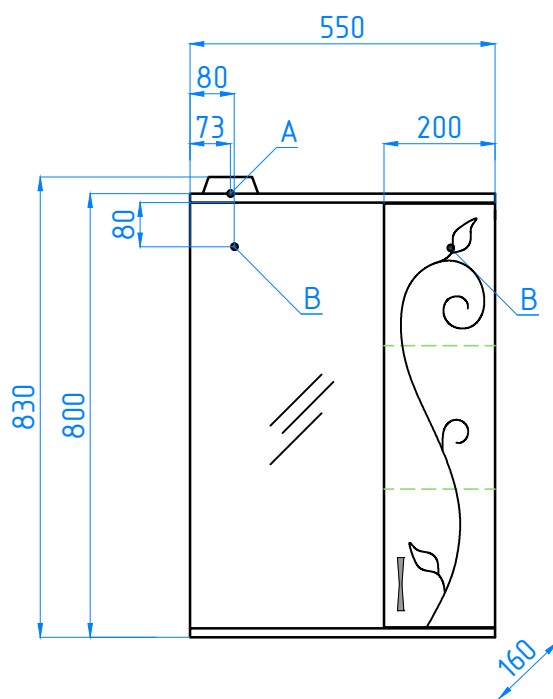


зш Панда 550/С Фьюжн



---

A - место подключения электрического провода  
B - место крепления навесов