

Лист-вкладыш модуль S2

Модуль S2 представляет собой зеркало,
на подложке из ЛДСП. Со встроенным светильником
и стеклянной полкой.
Модуль упакован в короб из гофрокартона.

Габаритные размеры модуля (ШхВхГ):

800x800x149

В комплект фурнитуры модуля включены:

Подвесной крюк 6x50 в комплекте с дюбелем	-2шт.
Стеклодержатель для зеркала	-2шт.
Винт 5x16 с полукруглой гол.	-2шт.
Полка 770x120x6 стекло	-1шт.

Примечание: НЕ ПЕРЕТЯГИВАЙТЕ винт,
соединяя полку с зеркалом, во избежании
растрескивания зеркал!

Принципиальная электрическая схема прилагается

ВНИМАНИЕ: Винты 5x16 использовать ТОЛЬКО для крепления
стеклодержателей к зеркалу.
Дюбель и шуруп идущий в комплекте со
стеклодержателем НЕ ИСПОЛЬЗОВАТЬ

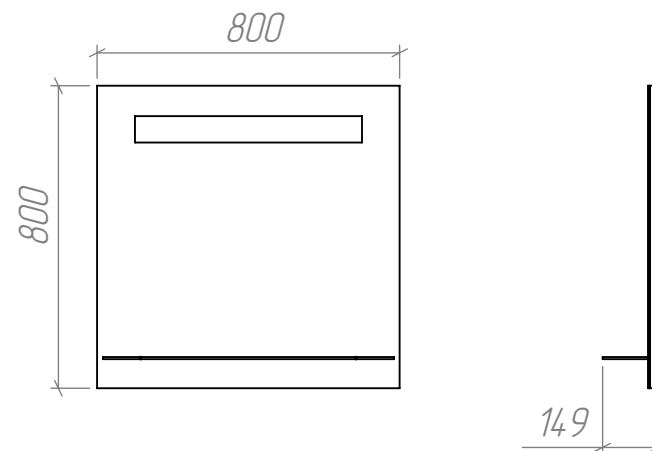


Схема сверления отверстий для навески

