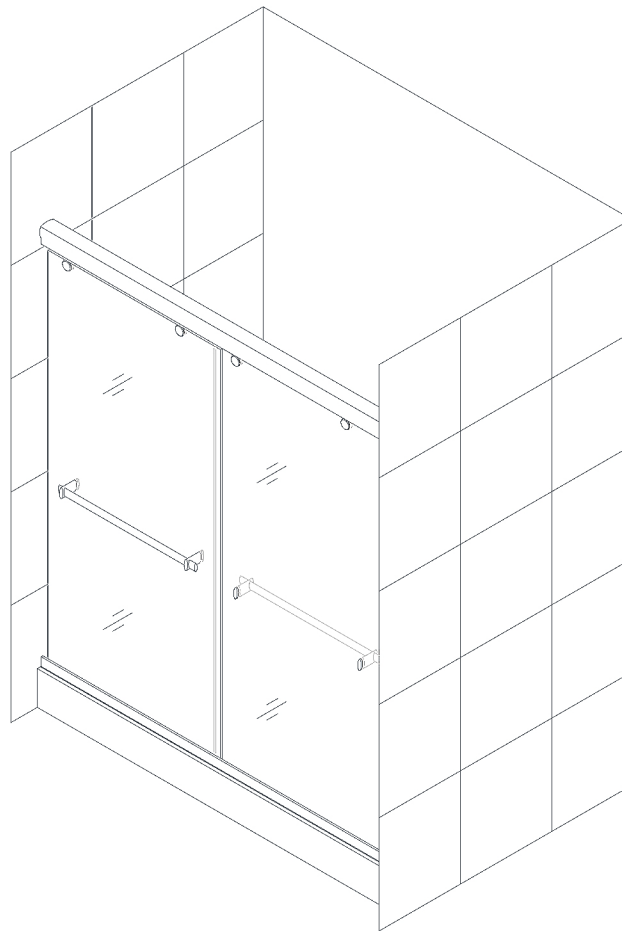


Руководство по монтажу RGW TO-11

ВАЖНО:

Пожалуйста, проверьте продукцию сразу после получения на наличие всех компонентов в комплектации, возможных повреждений, возникших при транспортировке или заводского дефекта. В случае выявления несоответствия свяжитесь с местным дилером. Пожалуйста, осторожно обращайтесь с продукцией, избегая ударов стекла.



Мы оставляем за собой право на изменение данной модели

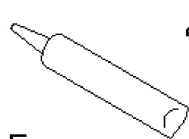
Подготовка

1. Когда откроете все коробки, прочитайте это введение, проверьте наличие всех компонентов в комплектации вашего уголка, сверяя количество по «Детальной диаграмме компонентов уголка». Исследуйте уголок на наличие любого вида повреждения. Если ваш продукт поврежден, имеет видимый дефект или в нем не хватает компонентов, свяжитесь с местным дистрибьютером.

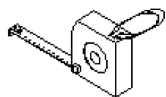
2. Установите подводку коммуникации и канализационный слив перед тем, как начать установку уголка.

3. Убедитесь перед установкой вашего уголка, что пол выровнен и устойчив. Убедитесь, что стены ровные и не имеют завалов и отклонений. Неровные полы и стены могут стать результатом серьезных проблем в установке вашего уголка. При установке уголка может потребоваться небольшая регулировка. Возможно, некоторые детали нужно будет подрезать или просверлить дополнительные отверстия.

Необходимые для установки инструменты



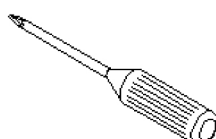
Герметик



Рулетка



Карандаш



Крестовая
Отвертка



Сверло
(D=8mm)
(D=5/16")



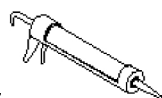
Сверло
(D=5mm)
(D=3/16")



Сверло
(D=3mm)
(D=3/16")



Измерительный
Уровень



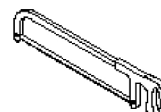
Пистолет
для герметика



Дрель

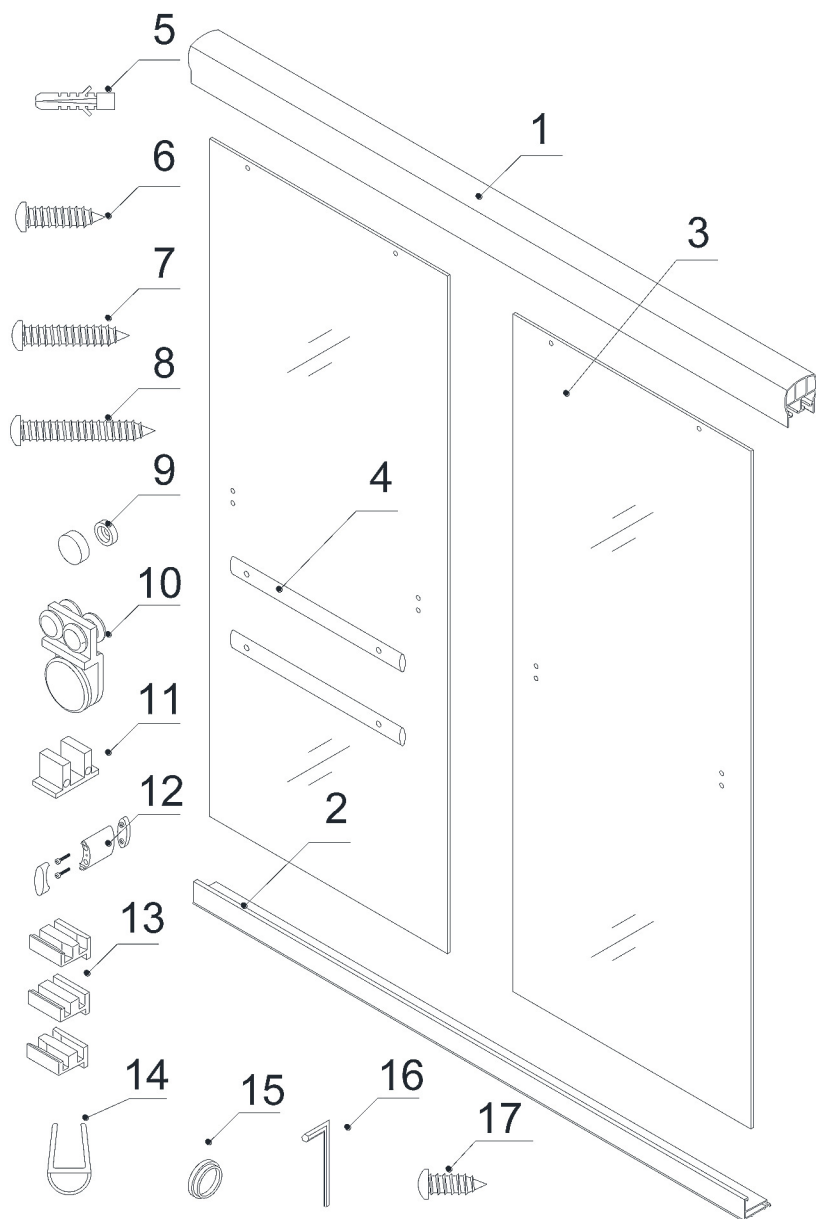


Молоток



Пила или ножовка

Детальная диаграмма компонентов душевого уголка



Список

01	Верхняя направляющая	1pc	10	Комплект роликов	4pcs
02	Нижняя направляющая	1pc	11	Держатель направляющей верхней	2pcs
03	Стеклопанель	2pcs	12	Держатель ручки	4pcs
04	Ручка	2pcs	13	Направляющий блок (левый, правый, средний)	1set
05	Стеновой дюбель	4pcs	14	Уплотнитель	4pcs
06	Шуруп ST4.2×16	6pcs	15	Декоративная заглушка	2pcs
07	Шуруп ST4.2×25	2pcs	16	3mm Шестигранник	1pc
08	Шуруп ST4.2×40	4pcs	17	Шуруп ST4.2×10	2pcs
09	Декоративный колпачок	6pcs			

ПРИМЕЧАНИЕ: Сохраните эти инструкции для дальнейшего использования установки.

Установка

1. Измерьте расстояние для встраивания. Оно помечено "W".
См. Рис.1.

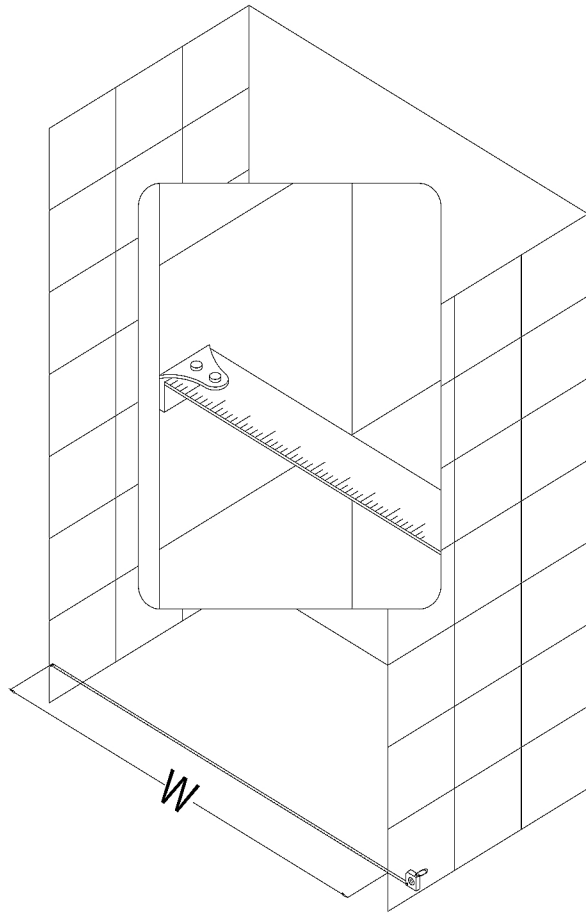


Рис.1

2. Направляющая (01) и Нижняя направляющая (02) являются каркасом для ширины W.

Если ширина проема составляет менее W, необходимо отрезать Направляющую и Нижнюю направляющую до значения "W". Используйте ручную пилу или ножовку. Отогните вниз отпиленный край, чтобы предотвратить царапины на стене.

ПРИМЕЧАНИЕ: Направляющая и порог должен быть сокращены до одной и той же длины. Недопустима установка с отвесными стенами и завалами.

См. рис. 2 и рис. 3 для деталей.

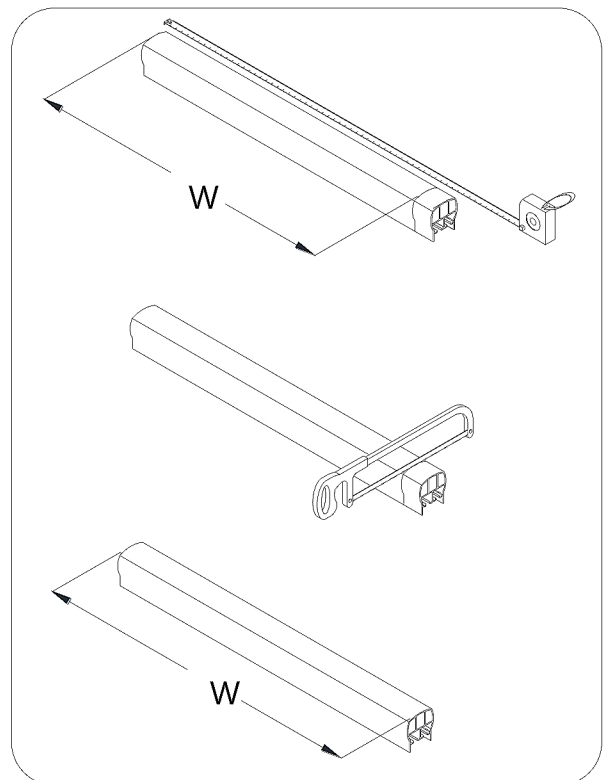


Рис.2

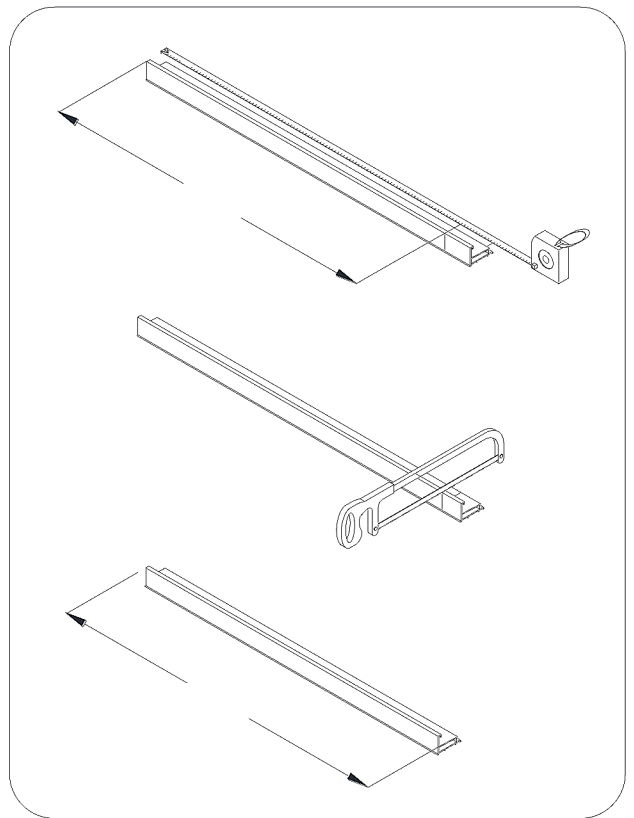


Рис. 3

2. Если Нижняя направляющая (02) была отрезана, предварительно просверленные отверстия могут быть сдвинуты. В этом случае вам нужно будет сверлить другое отверстие. Просверлите отверстие сверху, 38 мм от конца Порога. Просверлите отверстия через оба слоя алюминия сверлом $\varnothing 5\text{mm}$, а затем увеличьте отверстие первого слоя с сверлом $\varnothing 8\text{mm}$.

См. Рис. 4

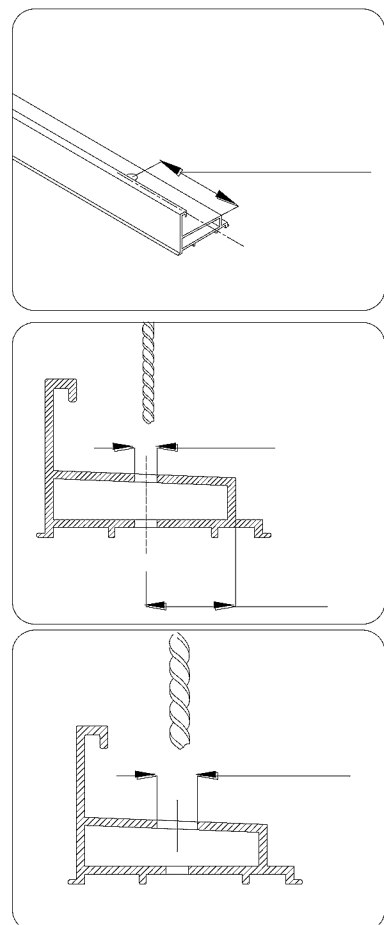


Рис. 4

4. Поместите Нижнюю направляющую (02) в нужное положение и параллельно передней кромки поддона или ванны. Измерьте расстояние от переднего края порога до дальнего угла стены. Это расстояние «X» (оно пригодится в шаге 6). Отметьте отверстия для сверления через просверленные отверстия на обоих концах Нижней направляющей.

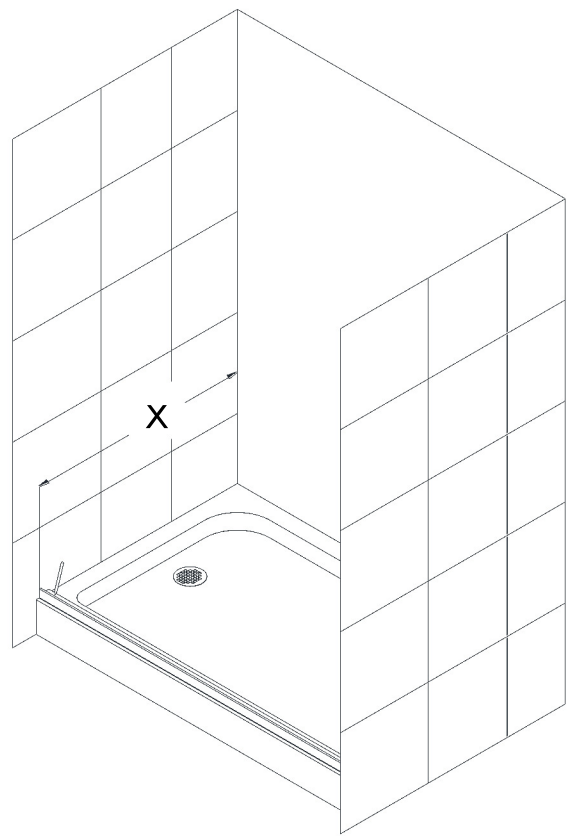


Рис.5.

5. Просверлите отверстия в основании душа или ванны, используя сверло $\text{Ø} 3\text{mm}$. Нанесите слой герметика или силикона в нижнюю часть Нижней направляющей (02) и закрепите ее с Шурупами с полукруглой головкой ST4.2 $\times 25$ (07). Закройте отверстия для винтов с Декоративными заглушками (15).

См. рис. 6.

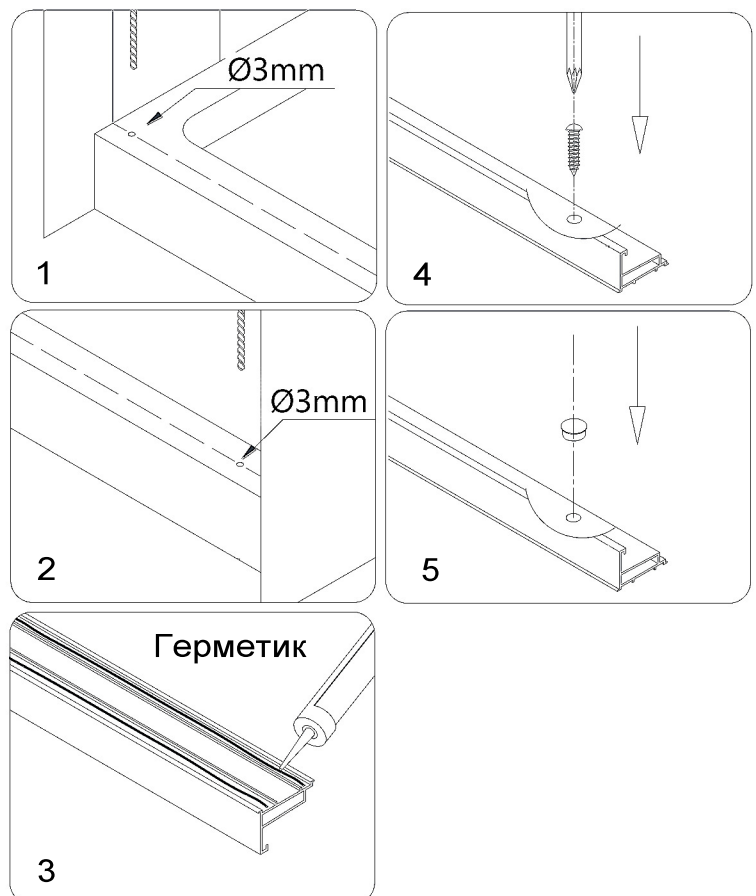


Рис. 6

6. Поместите Держатель направляющей (11) на высоте 1899 мм от основания и на расстоянии "X" от задней стенки (значение из шага 4).

Выровняйте передний нижний угол Держателя направляющей с внешней стороны от Нижней направляющей (02), чтобы отметить стену для сверления. Используйте измерительный уровень.

См. рис. 7.

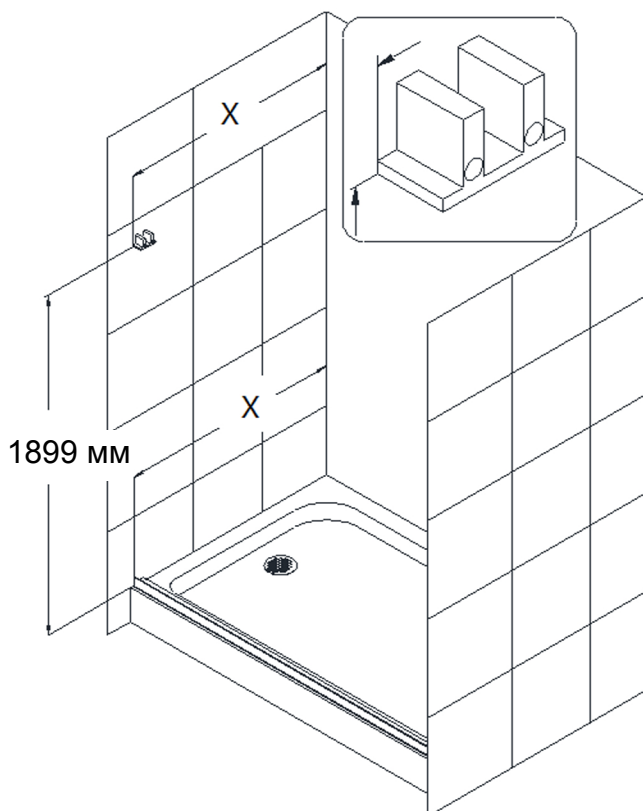


Рис. 7

7. Наметьте отверстия на стене с помощью Держателя направляющей (11).

Просверлите отверстия, используя сверло $\varnothing 5/16$ ", вставьте Дюбель (05) и закрепите Держатель направляющей к стене с Шурупами с полукруглой головкой ST4.2 $\times 40$ (08).

См. рис. 8

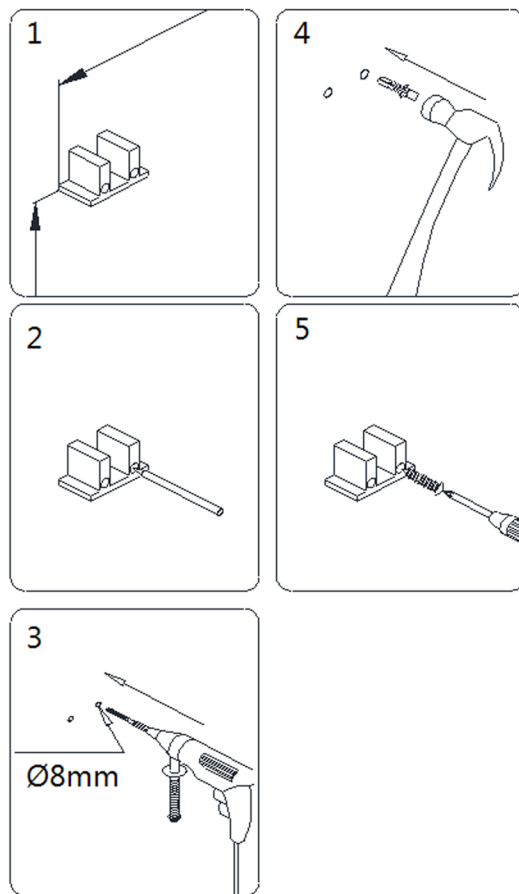


Рис. 8

8. Повторите Шаги 6-8, смонтируйте второй Держатель направляющей (11) на противоположной стене.

См. рис. 9

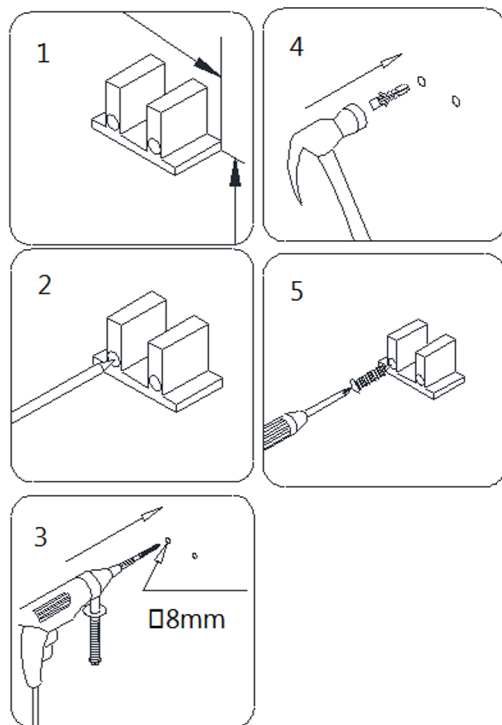


Рис. 9

9. Поднесите Направляющую (01) к верхнему Держателю направляющей (11) и зафиксируйте их вместе.

Отметьте отверстия в Держателе Направляющей через отверстие в середине Держателя. Снимите Направляющую и просверлите отверстия с помощью сверла $\varnothing 1/8$ ". Установите Комплект роликов (10) в профиль направляющей. (Два ролика в каждом слоте).

ПРИМЕЧАНИЕ: Обратите внимание на направление роликов (все они должны в том же направлении, как показано на рисунке 10, изображения 5-6)

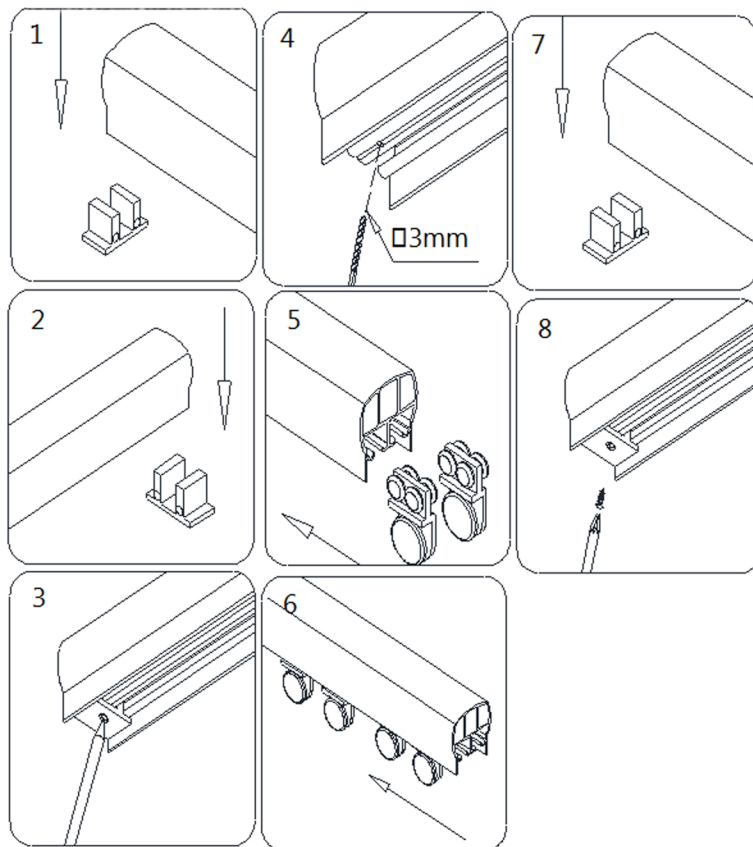


Рис. 10

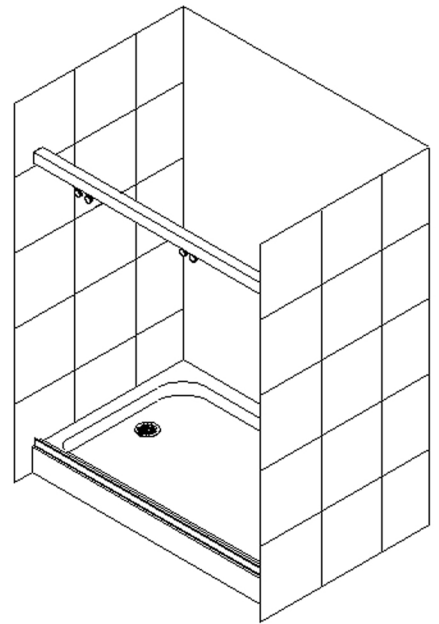


Рис. 11

10. Закрепите **Стеклянную дверь (03)** на **роликовые узлы (10)** и закрепите их прилагаемыми болтами.
Прикрепите **Держатель Ручки(12)** на Стеклянную дверь.
Прикрепите **Ручки (04)** к Держателю.

См. рис. 12 и 13

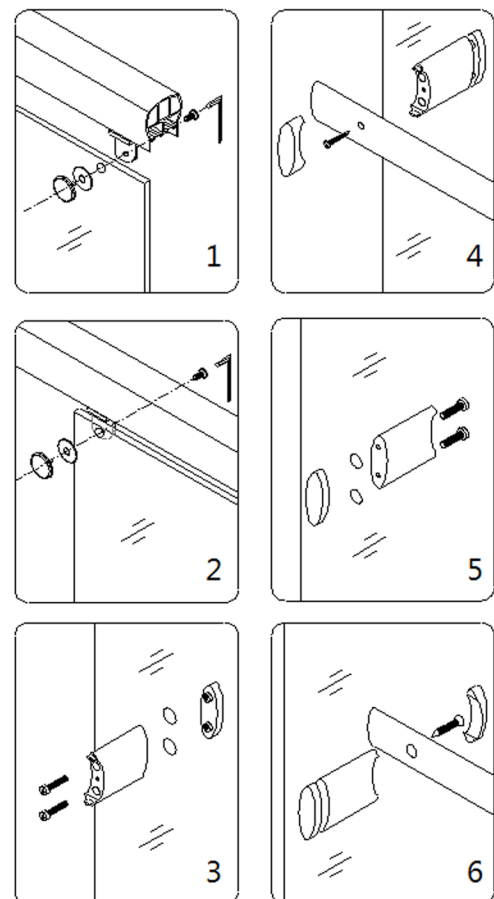


Рис. 12

ПРИМЕЧАНИЕ:

На внешней стороне стеклянной двери, ручки должны быть установлены наружу. На внутренней стеклянной двери, ручки должны быть установлены внутрь.

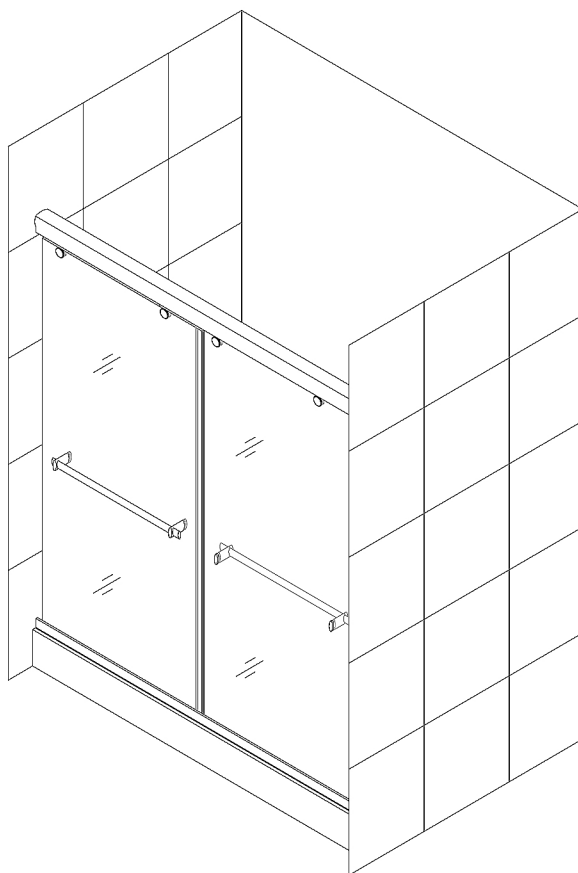


Fig. 13

11. Вставьте Стеклопанель(03) с правой стороны и закрепите Направляющим блоком (левый) (13) в левой части Нижней направляющей(02).

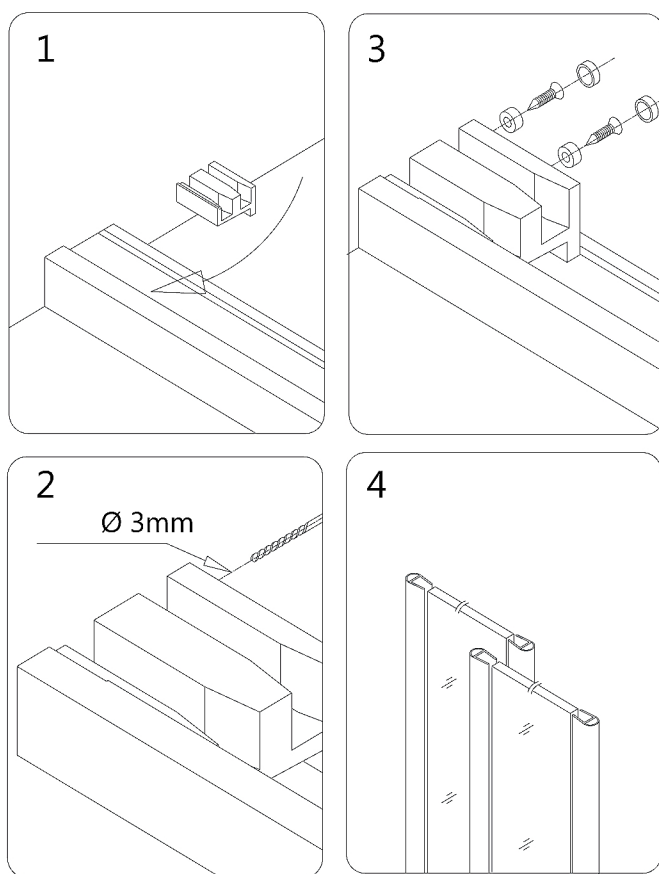
Просверлите отверстия в Нижней направляющей через просверленные отверстия в Направляющий блок и закрепите Направляющий блок шурупами с полукруглой головкой ST4.2 × 16 (06).

Вставьте Направляющий блок(средний) (13) от левого края двери Стеклопанель и закрепите его в центре Нижней направляющей.

Просверлите отверстия в Нижней направляющей, используя сверло Ø 1/8" и закрепите Направляющий блок на него с помощью Шурупов с полукруглой головкой ST4.2 × 16 (06).

Теперь сдвиньте две двери с левой стороны и установите Направляющий блок(правый) (13) в правой части Нижней направляющей.

Закройте винты Декоративными колпачками(09).



12. Вдавите уплотнитель (14) на вертикальных краях Стеклопанели (03).

Fig. 14

См. рис. 14.4

13. Нанесите герметик вдоль соединения Направляющей(01) и душевого поддона.

См. рис. 15



Fig. 15

Уход и содержание

1. Закаленное стекло можно чистить любым неабразивным моющим средством для ухода за стеклянными поверхностями. Обязательно смывайте чистящее средство при попадании его на алюминиевые поверхности за избежанием разъедания покрытия. Постарайтесь избежать попадания каких-либо предметов в стекло. Это может вызвать либо мгновенное, либо замедленное повреждение стекла.

2. Алюминиевые детали в вашем комплекте двери достаточно прочные и не подвержены коррозии. Мы рекомендуем протирать их насухо после принятия душа. Вы можете чистить вашу дверь по мере ее загрязнения или чаще, чтобы сохранить ее первоначальный вид. Не используйте абразивные чистящие средства. Используйте мягкую влажную ткань для ухода за дверью.

3. Уход за роликами

А: для пластиковых роликов, используйте немного смазочного масла для поддержания мягкого скольжения и сохранения его срока службы.

В: для металлических роликов помимо использования смазочного масла, если душевой дверью не пользовались долгое время, можно просушить ролики и натереть их смазочным материалом для более длительного срока их службы.