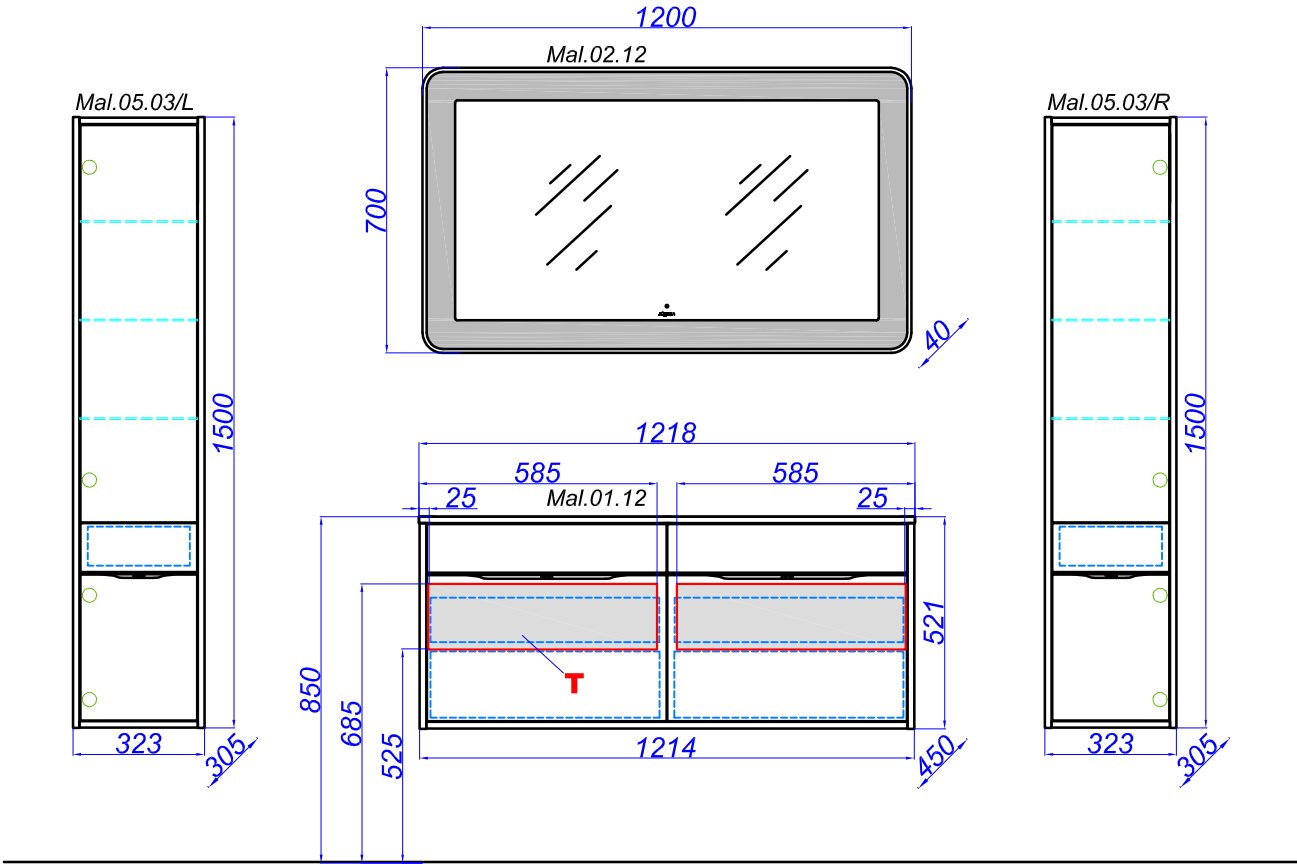
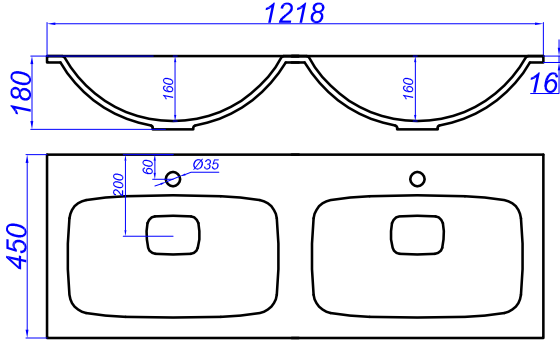


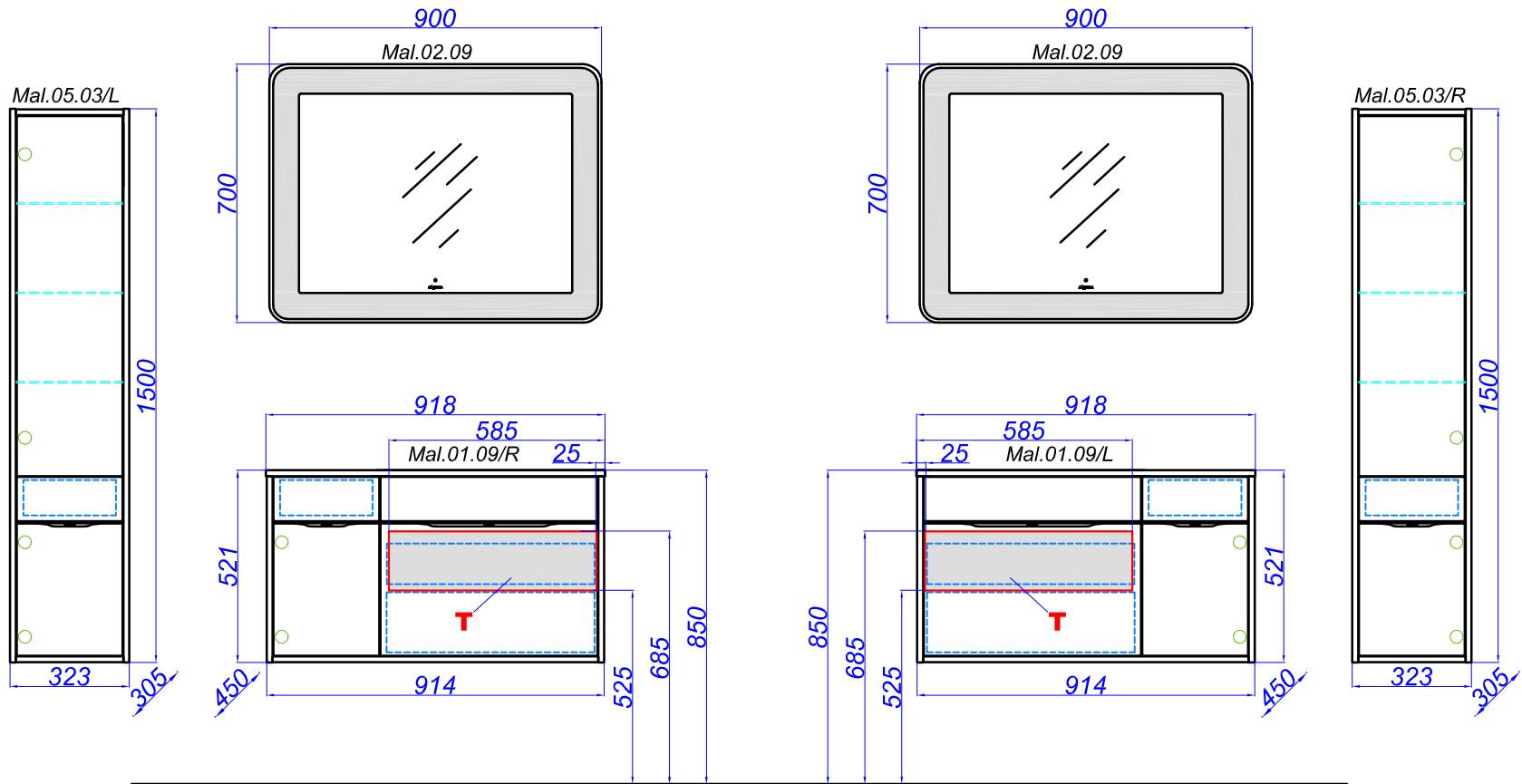
# Malaga 1200



**T** - место подвода воды и слив



# Malaga 900



**T** - место подвода воды и слив

**T** - место подвода воды и слив

