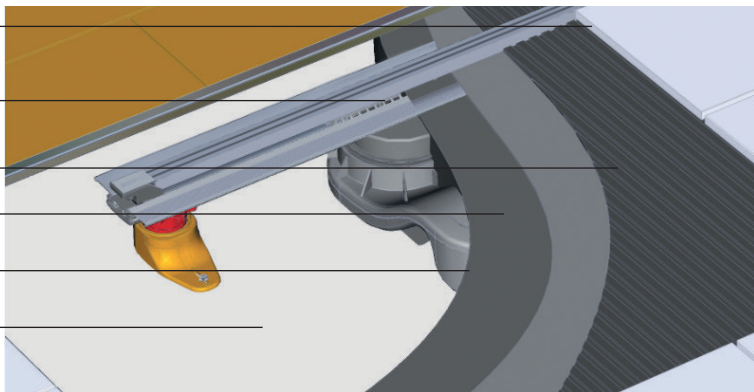




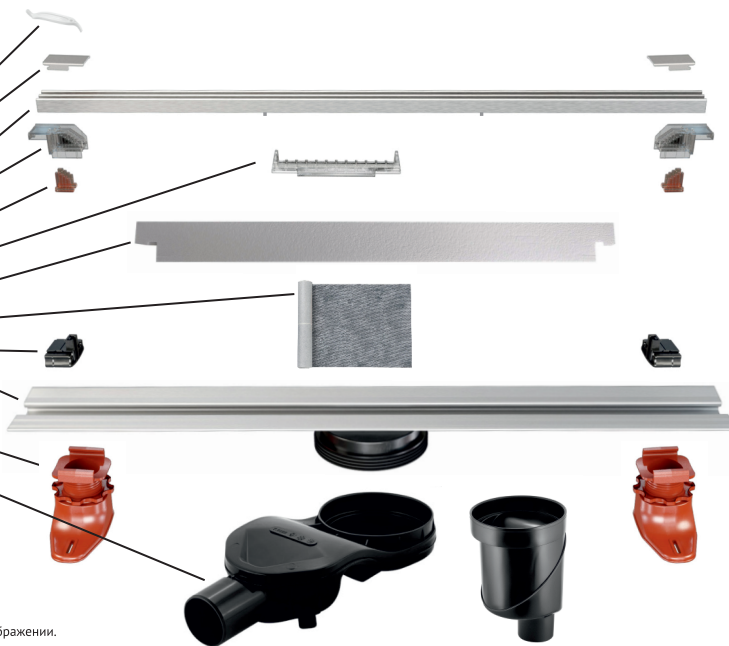
## Монтажная схема

- Финишное покрытие
- Фирменная мембранная гидроизоляция
- Клеящий слой
- Гидроизоляционный слой
- Выравнивающая стяжка
- Бетонное основание



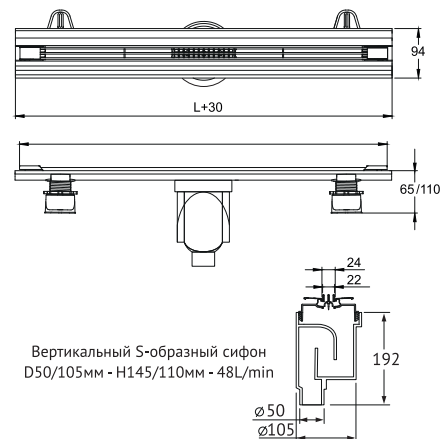
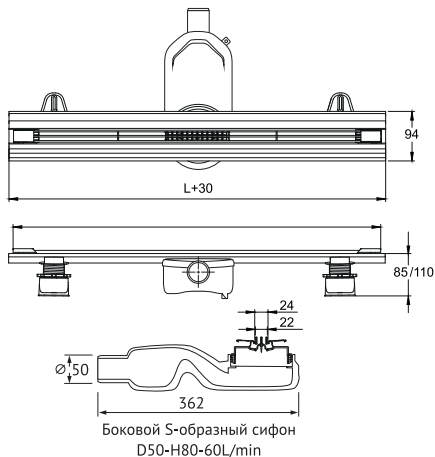
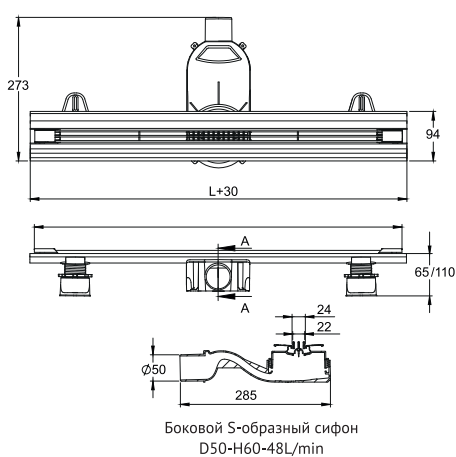
## Схема

- Ключ для решетки
- Декоративная заглушка решетки
- Решетка
- Фиксатор решетки
- Комплект регулировки высоты решетки
- Сетка для волос
- Монтажная заглушка
- Рулонная гидроизоляция
- Боковая заглушка
- Желоб
- Регулируемая ножка
- Сифон горизонтальный/вертикальный  
(в зависимости от выбранной комплектации)

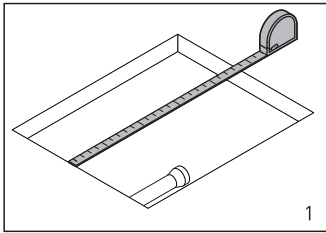


Примечание: производитель оставляет за собой право вносить изменения в конструкцию изделия, не снижая качества. Внешний вид изделия и деталей может отличаться от представленных на изображении.

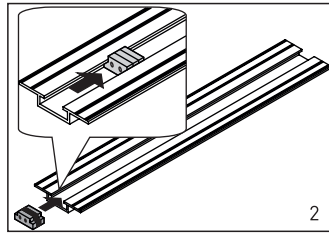
## Технические чертежи



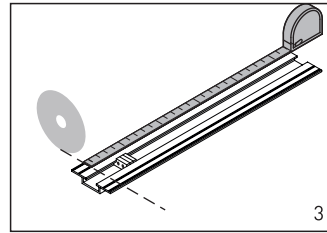
# Желоб Super Slim инструкция по монтажу



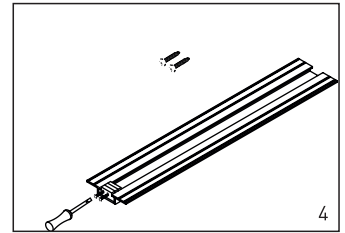
1  
Сделайте разметку и подготовьте место установки желоба



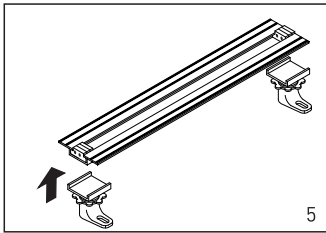
2  
Извлеките из торцов канала заглушки (при необходимости)



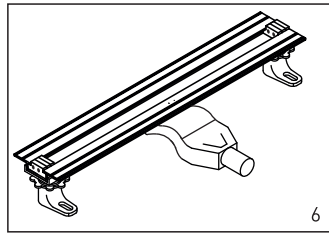
3  
Обрежьте болгаркой канал желоба до необходимой длины (при необходимости)



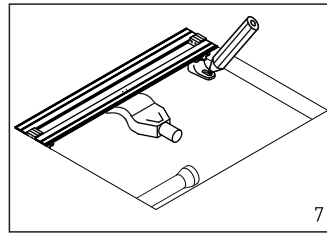
4  
Поставьте заглушки в канал желоба и зафиксируйте саморезами (при необходимости)



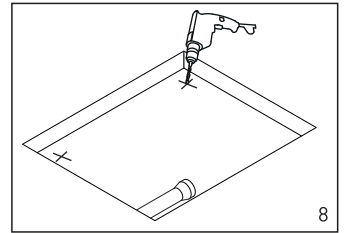
5  
Установите пластиковые ножки на желоб



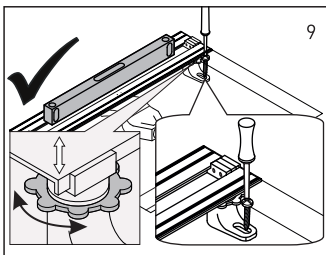
6  
Подсоедините к желобу сифон



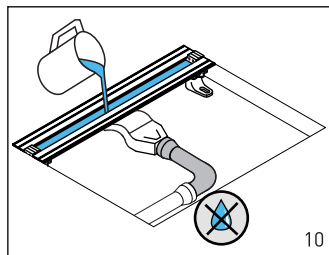
7  
Установите желоб в нишу. Отметьте места крепления ножек к бетонному основанию



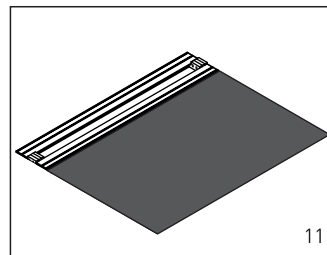
8  
Просверлите отверстия в местах крепления ножек к полу



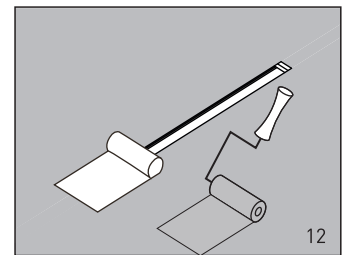
9  
Закрепите ножки к основанию и отрегулируйте высоту установки желоба.



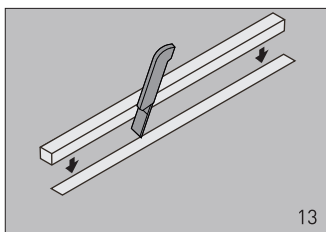
10  
Подсоедините сифон к канализации. Убедитесь в отсутствии протечек в местах соединений, залив воду в корпус желоба.



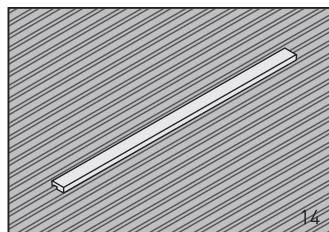
11  
Выполните заливку выравнивающей стяжки (уклон в сторону желоба 1-2%)



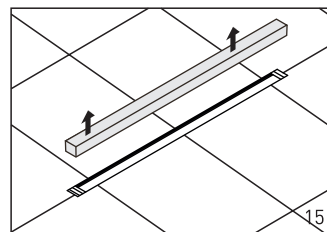
12  
Наклейте рулонную гидроизоляцию и нанесите жидкую гидроизоляцию в 2 слоя на всю поверхность пола, с заходом на стены



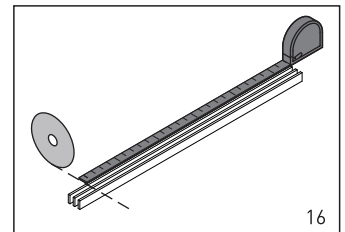
13  
Прорежьте ножом гидроизоляцию по периметру канала желоба. Установите монтажную заглушку.



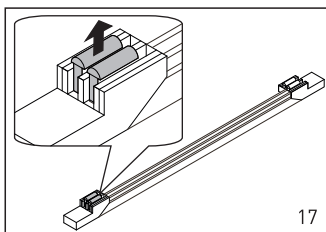
14  
Нанесите плиточный клей



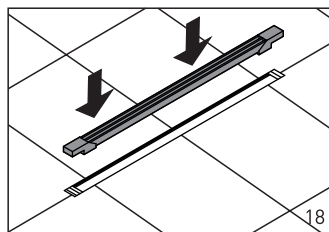
15  
Уложите плитку. Извлеките монтажную заглушку.



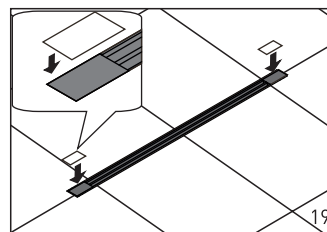
16  
Обрежьте болгаркой решетку в соответствии с длиной желоба (при необходимости)



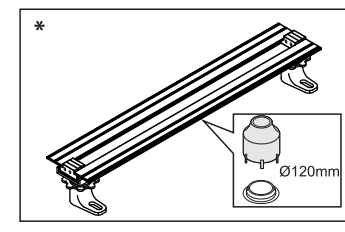
17  
С помощью комплекта регулировки, выровняйте высоту фиксаторов решетки относительно финишного покрытия.



18  
Установите решетку с фиксаторами в канал желоба



19  
Установите декоративные заглушки



\*  
При монтаже желоба с вертикальным сифоном разметить место установки и просверлить сквозное отверстие диаметром 120 мм.

Рекомендуется периодически извлекать сетку для волос для промывки водой и удаления скопившегося мусора. Чтобы снять решетку используйте монтажный ключ