

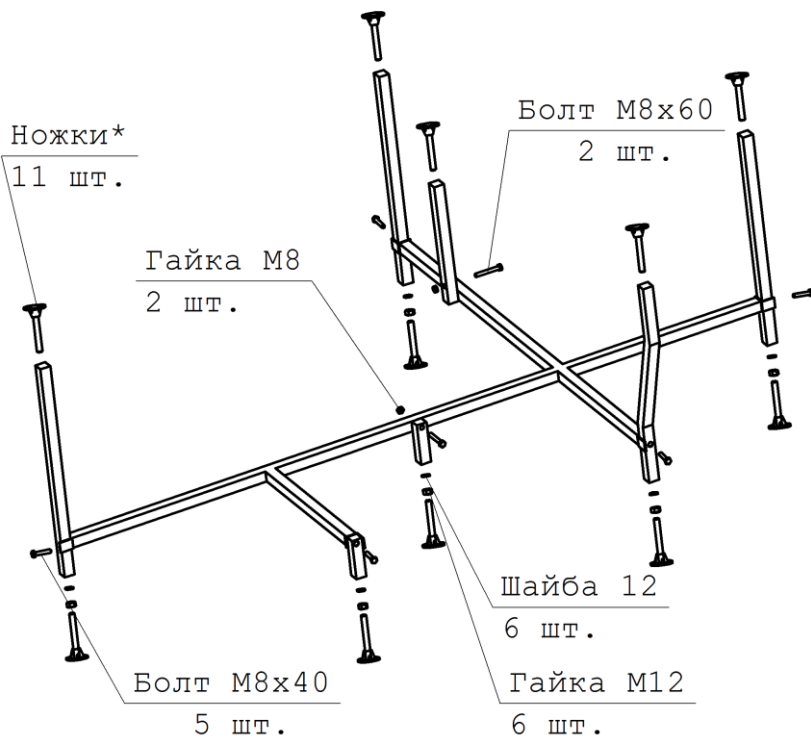
**ИНСТРУКЦИЯ ПО СБОРКЕ И  
УСТАНОВКЕ РАМ ДЛЯ  
РАЗНОСТОРОННИХ  
АКРИЛОВЫХ ВАНН**

## ИНСТРУКЦИЯ ПО СБОРКЕ ВАННЫ.



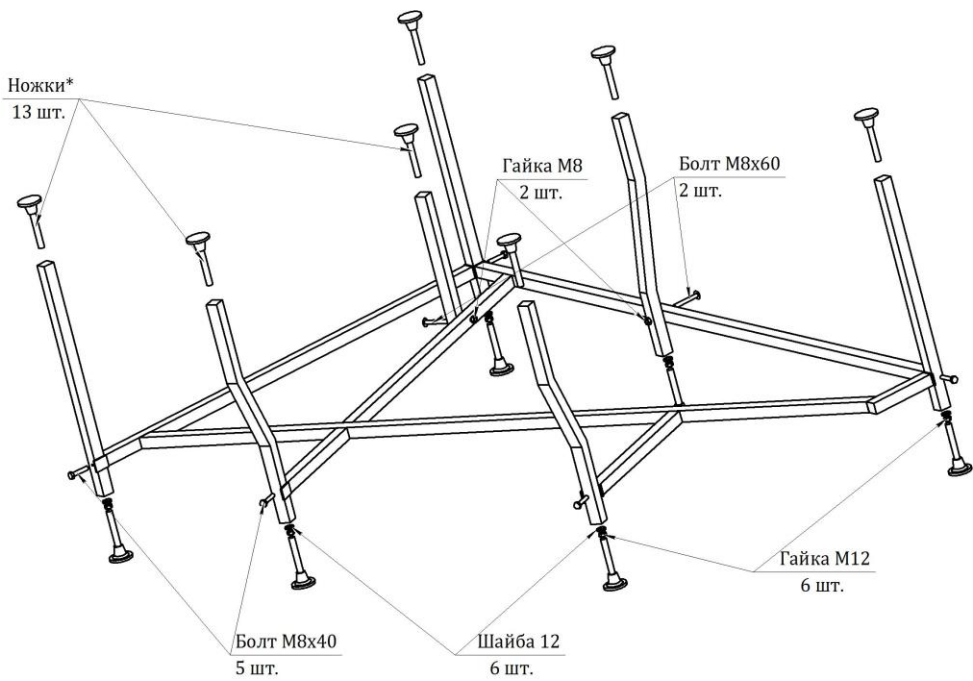
При температуре воздуха  $<0^{\circ}\text{C}$  установку изделия производить в теплом помещении ( $18^{\circ}\text{-}25^{\circ}$ ) по истечении 5 часов с момента доставки ванны клиенту.

Рисунок 1



\* Шпилька М12 с пяткой

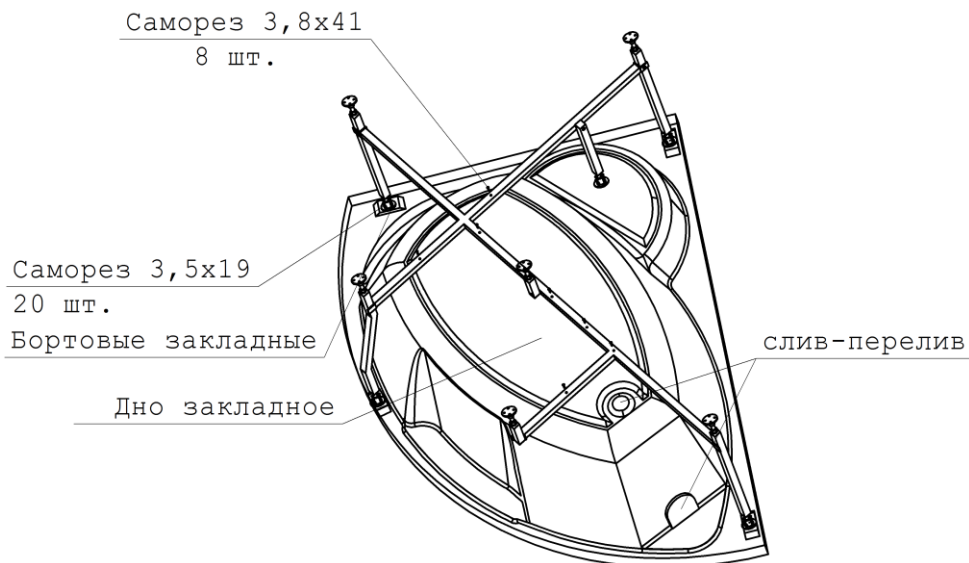
Вариант 1



\* Шпилька М12 с пяткой

## Вариант 2

**Установка рамы на ванну (предварительно установив слив-перелив) по рис 2.**



**ВНИМАНИЕ! Крепление рамы должно осуществляться только к закладным (дно закладное, бортовые закладные) саморезами указанного размера (см.рисунок 2).**

*В случае утери крепежных комплектующих замену осуществить на саморезы равные по длине указанным, иначе можно повредить акриловую поверхность ванны.*

**Места установки слива-перелива снаружи промазать силиконовым герметиком.**

Перед эксплуатацией необходимо установить ванну в месте, предназначенном для использования, и при помощи регулируемых опор добиться горизонтального положения бортов ванны.