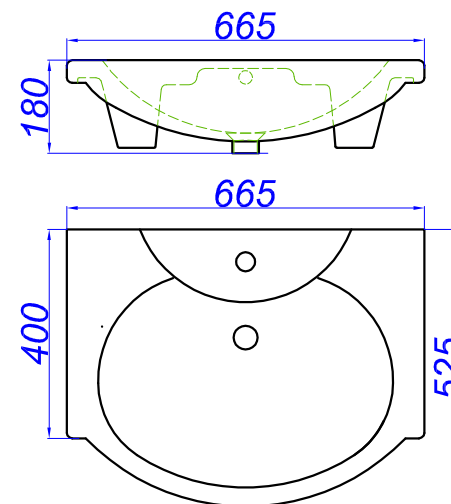
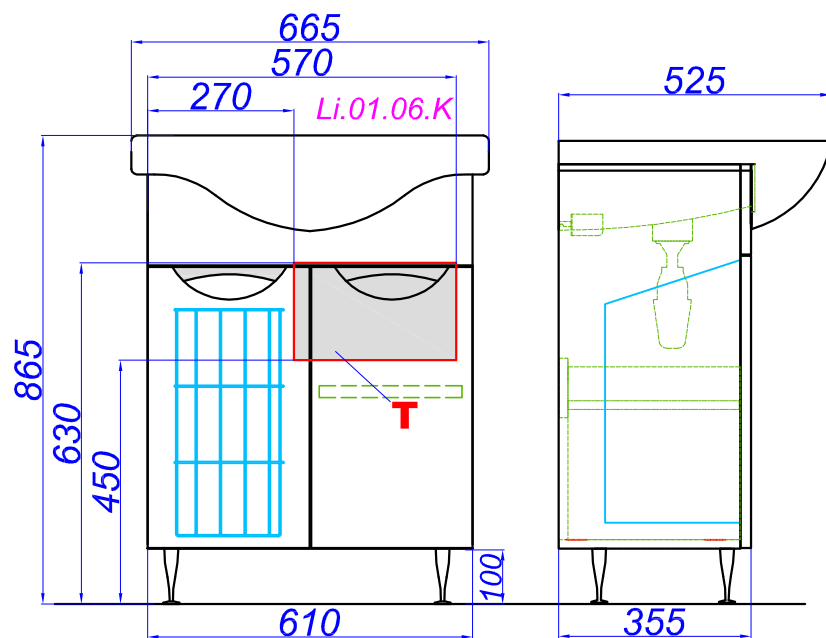
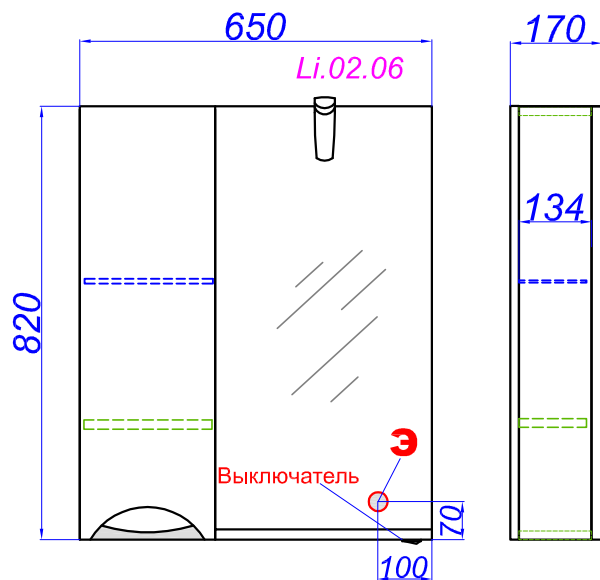


"Лайн 65"



T - место подвода воды и слив
Э - точка вывода электрического провода