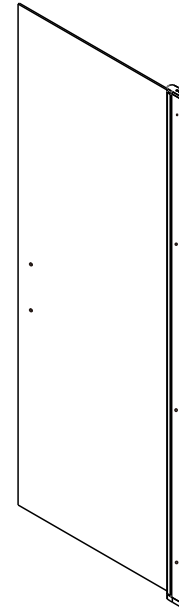
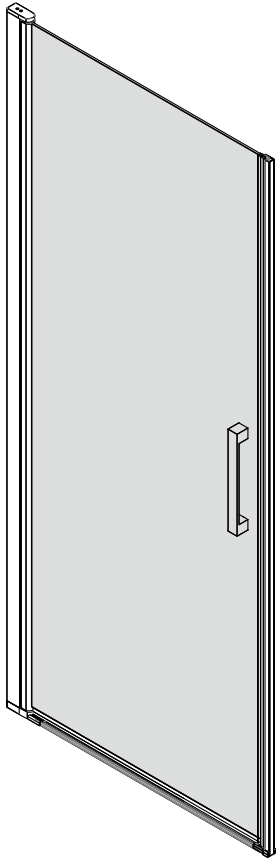
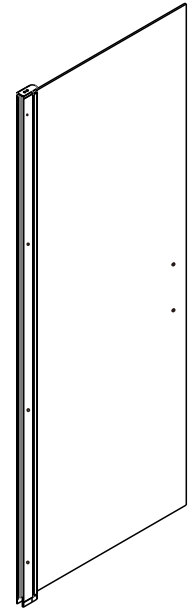


Tips

VDP-10700/VDP-10800
 VDP-10900
 +
 VPW-10

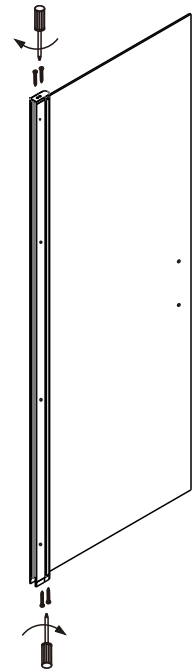
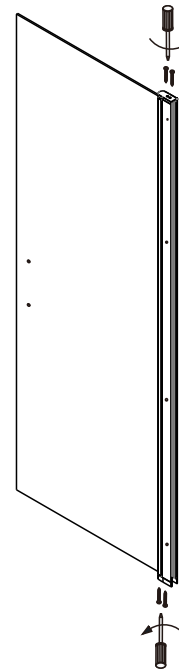


L



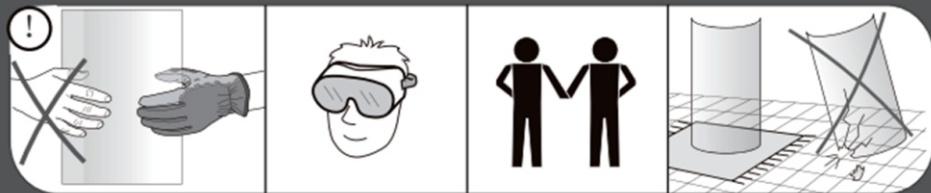
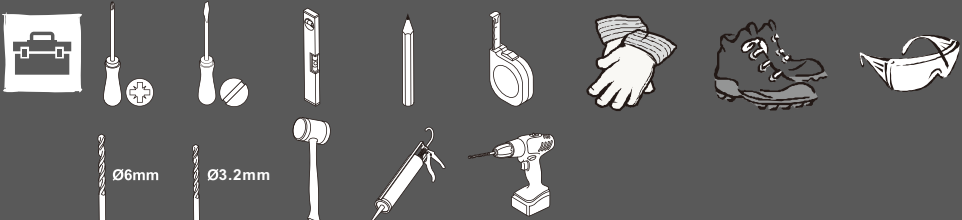
R

Внимание:
 Отверстия для
 саморезов должны
 находиться внутри
 кабины!

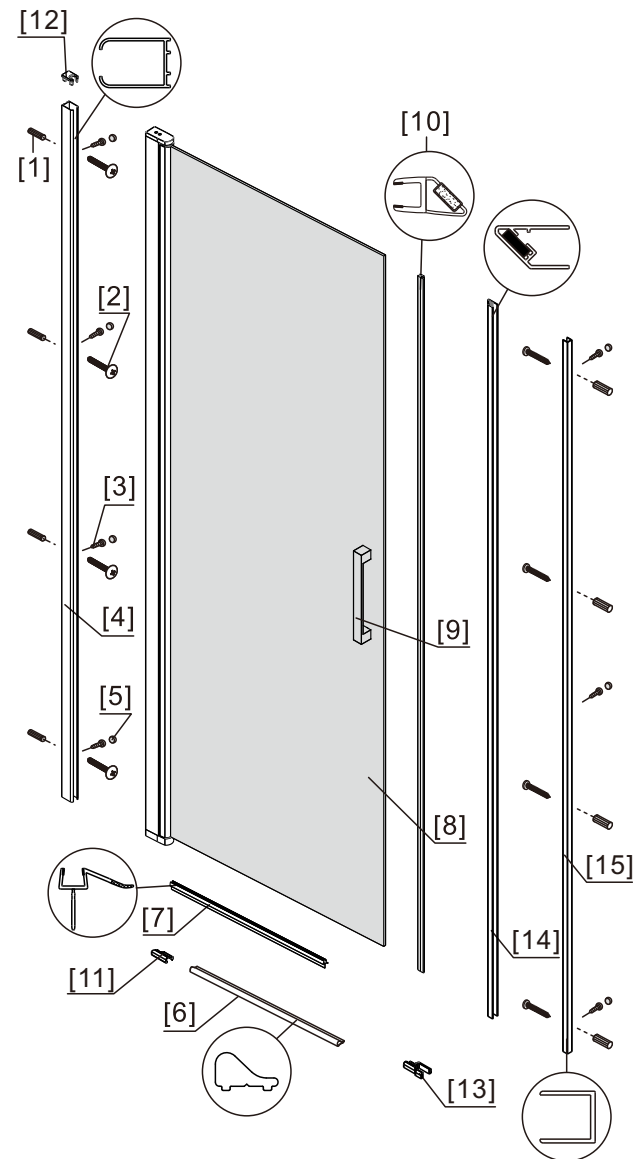




RU ВАЖНО: пожалуйста, прочитайте и следуйте всем предупреждениям и инструкциям перед тем, как использовать это изделие. Неправильное использование может привести к травмам. Сохраните этот документ.



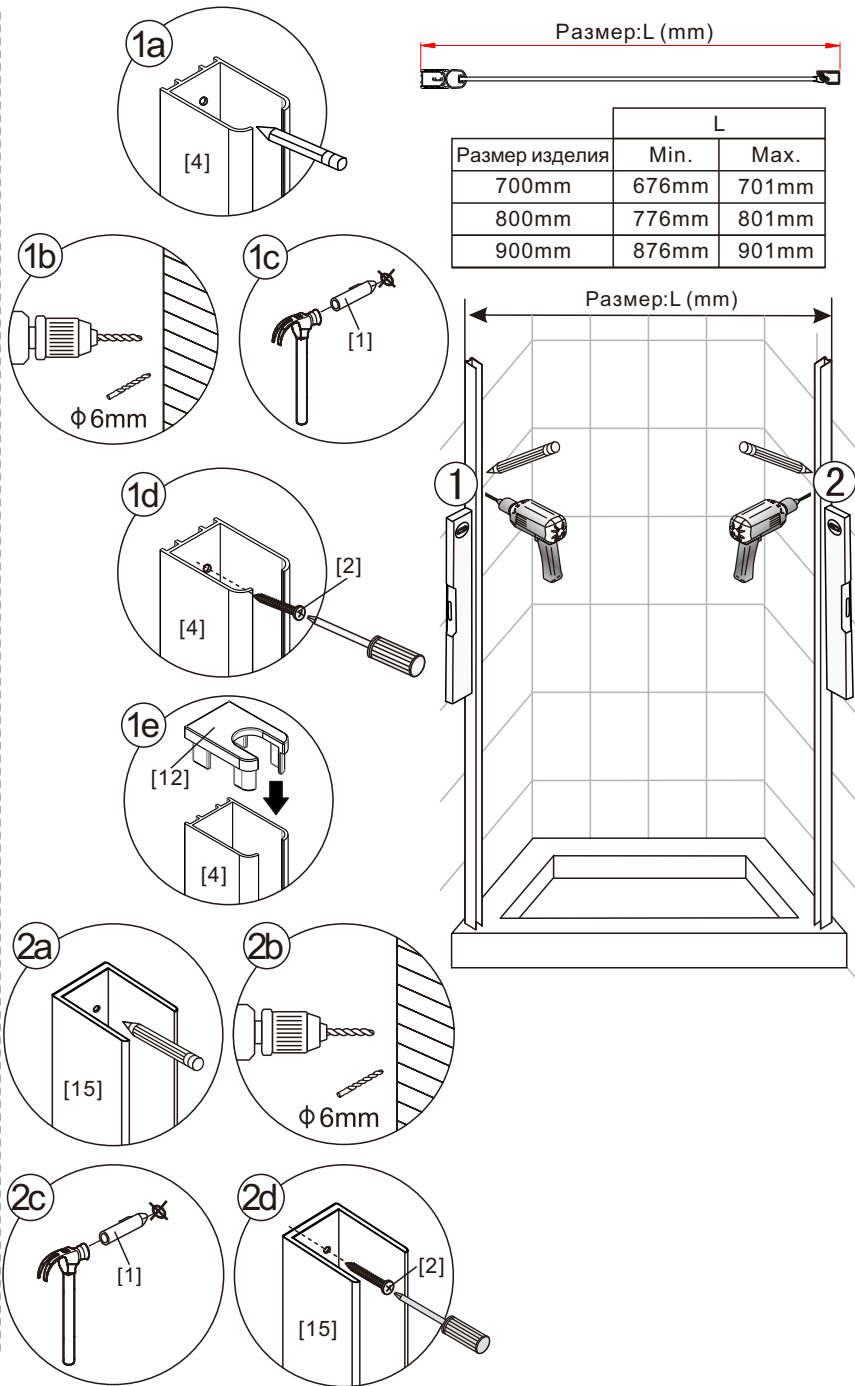
 [1] x8	 [2] x8 (ST4x35)	 [3] x7 (ST4x8)	 [4] x1	 [5] x7	 [6] x1
 [7] x1	 [8] x1	 [9] x1	 [10] x1	 [11] x1/1 (L/R)	
 [12] x1	 [13] x1/1 (L/R)	 [14] x1	 [15] x1		



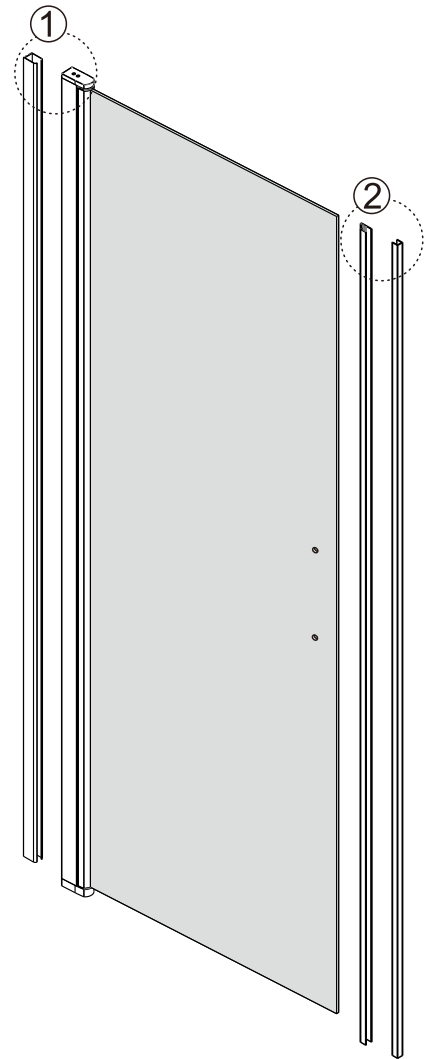
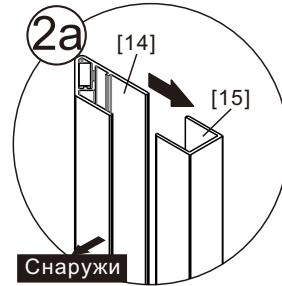
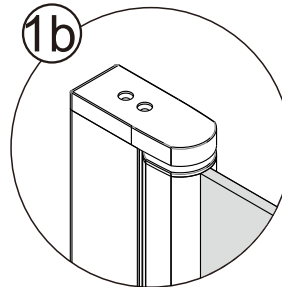
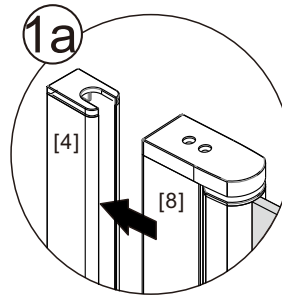
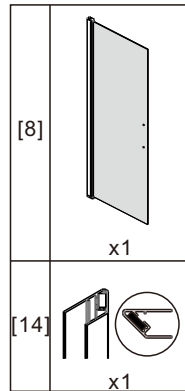


01




[1]		x8
[2]		x8 (ST4x35)
[4]		x1
[12]		x1
[15]		x1

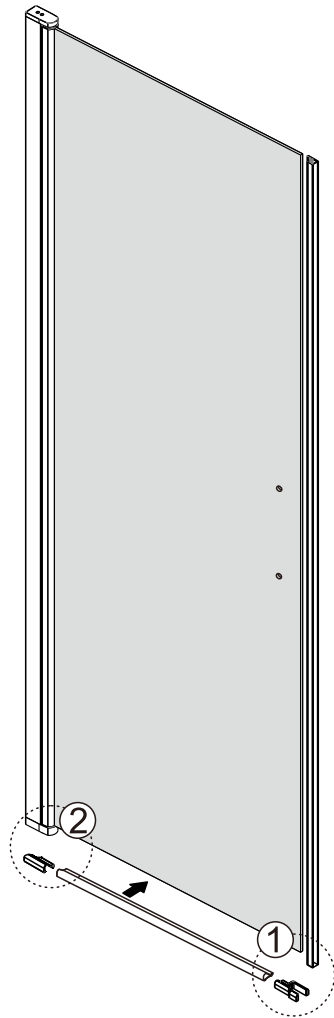
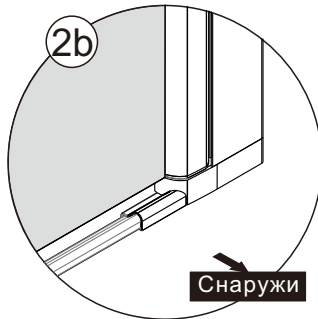
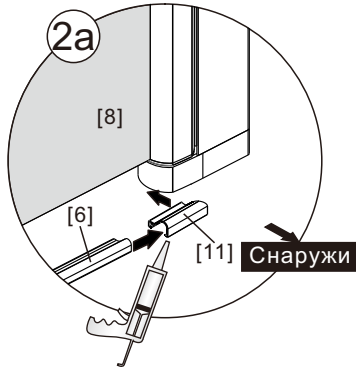
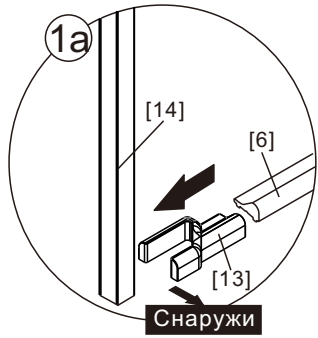


02






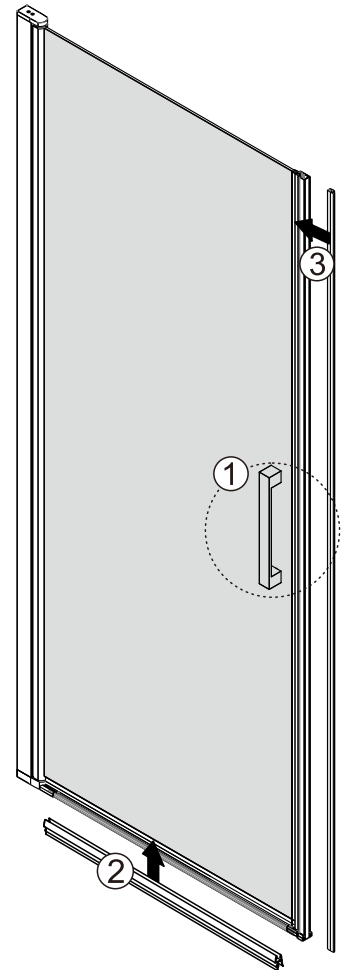
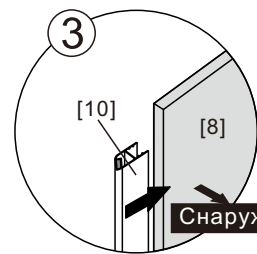
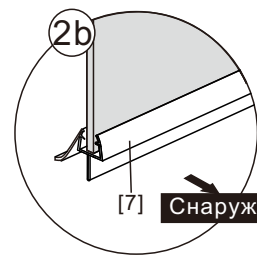
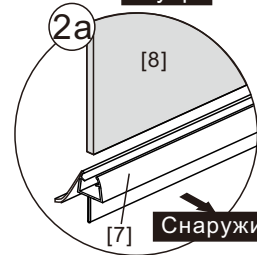
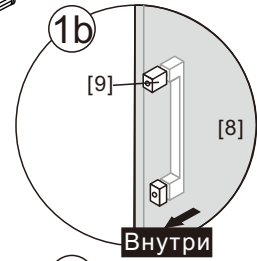
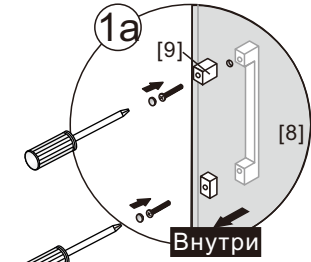
03



[6]		x1
[11]		x1/1(L/R)
[13]		x1/1(L/R)

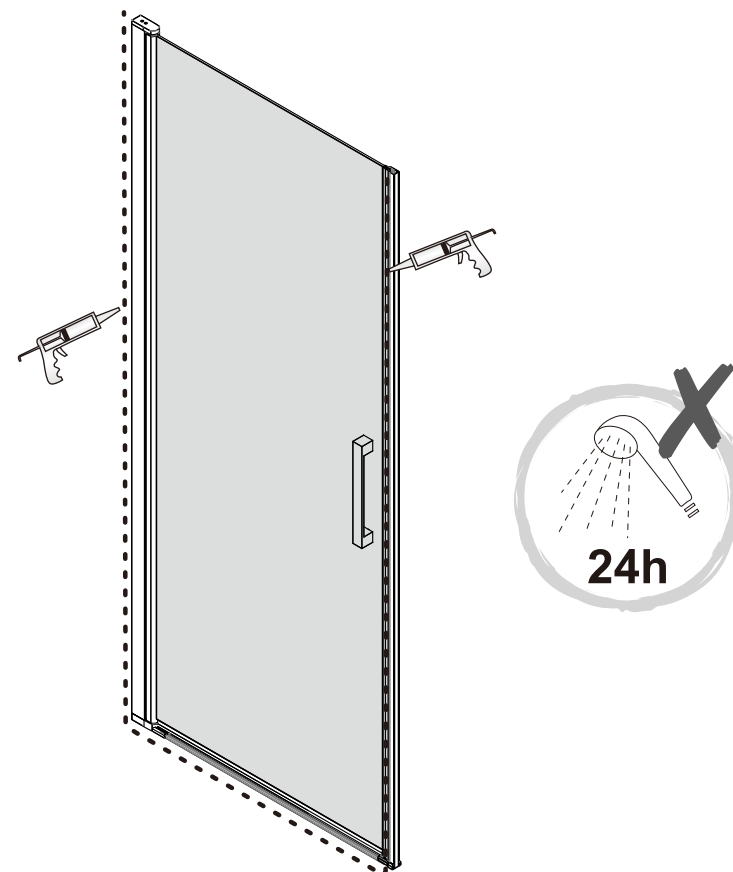
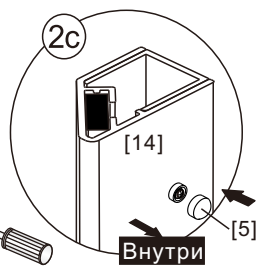
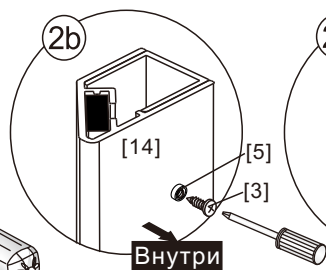
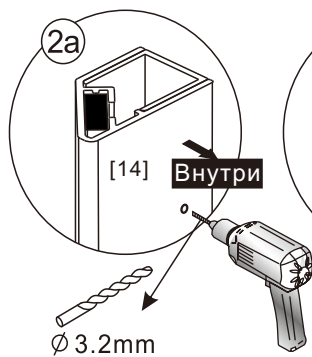
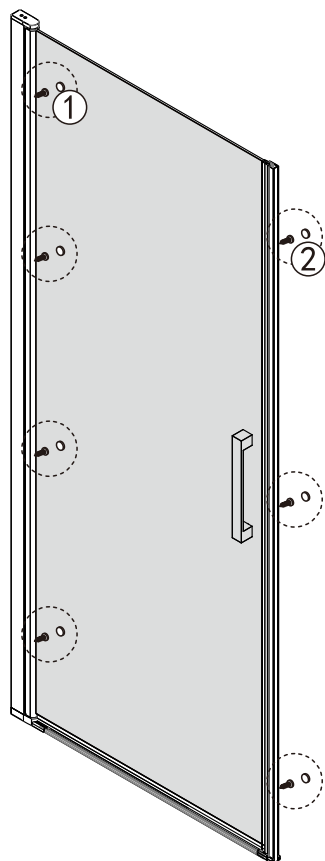
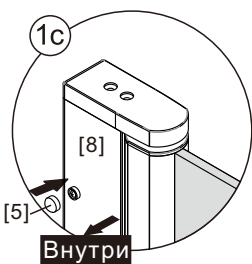
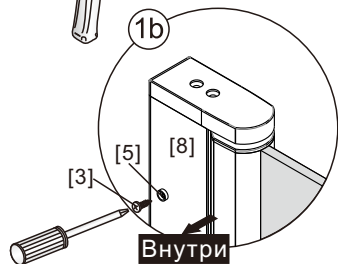
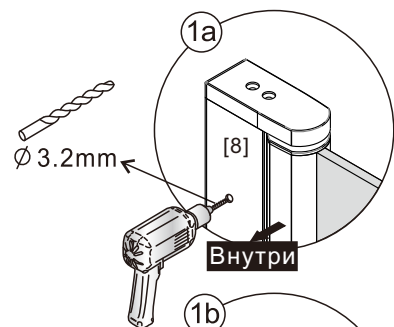


04

[7]		x1
[9]		x1
[10]		x1



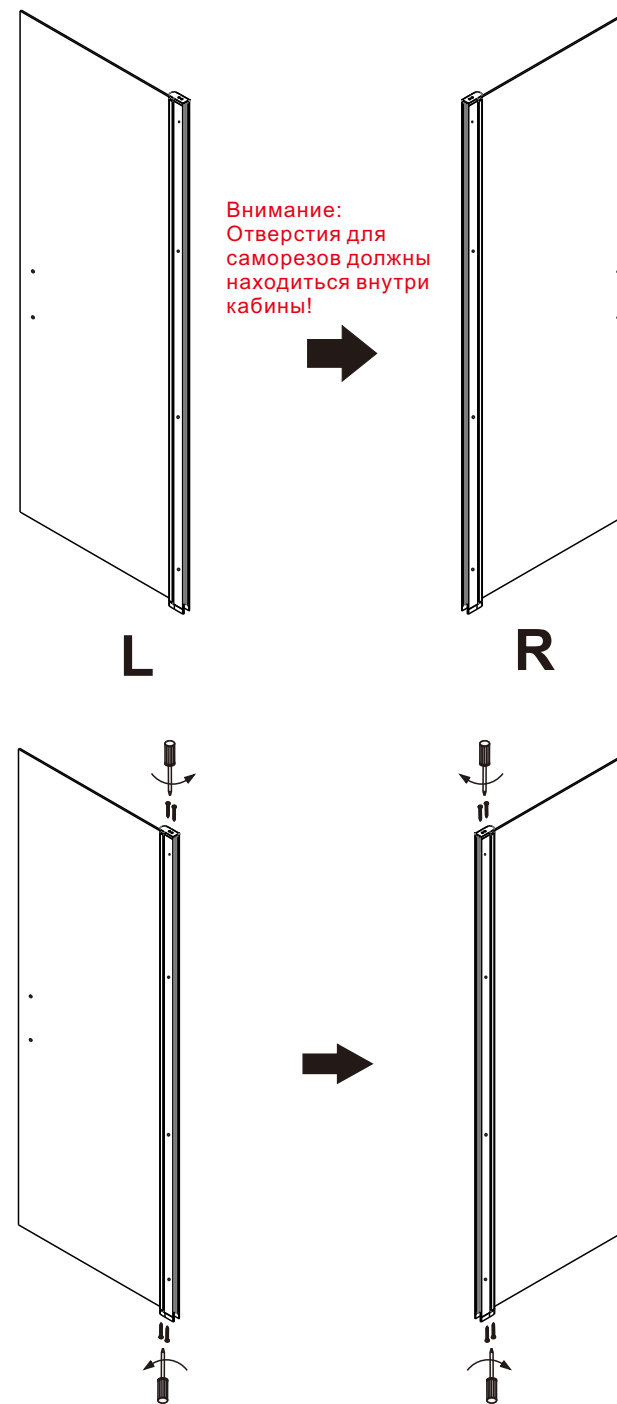
[3]	
	x7(ST4x8)
[5]	
	x7



RU Не используйте душевое ограждение по крайней мере 24 часа, чтобы дать полностью застыть силиконовому герметику

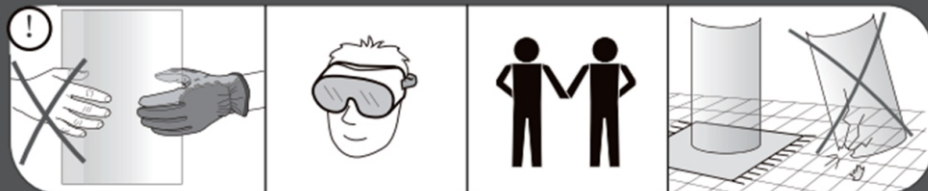
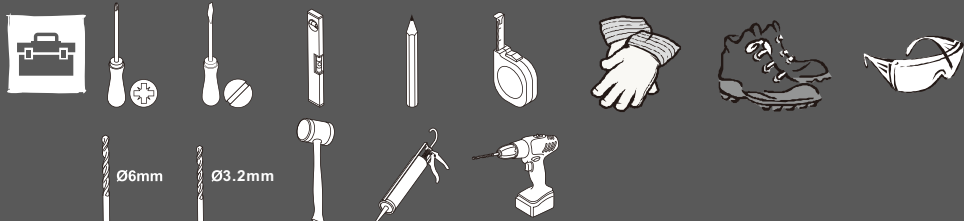
Tips

VDP-10700/VDP-10800
 VDP-10900
 +
 VDP-10700/VDP-10800
 VDP-10900

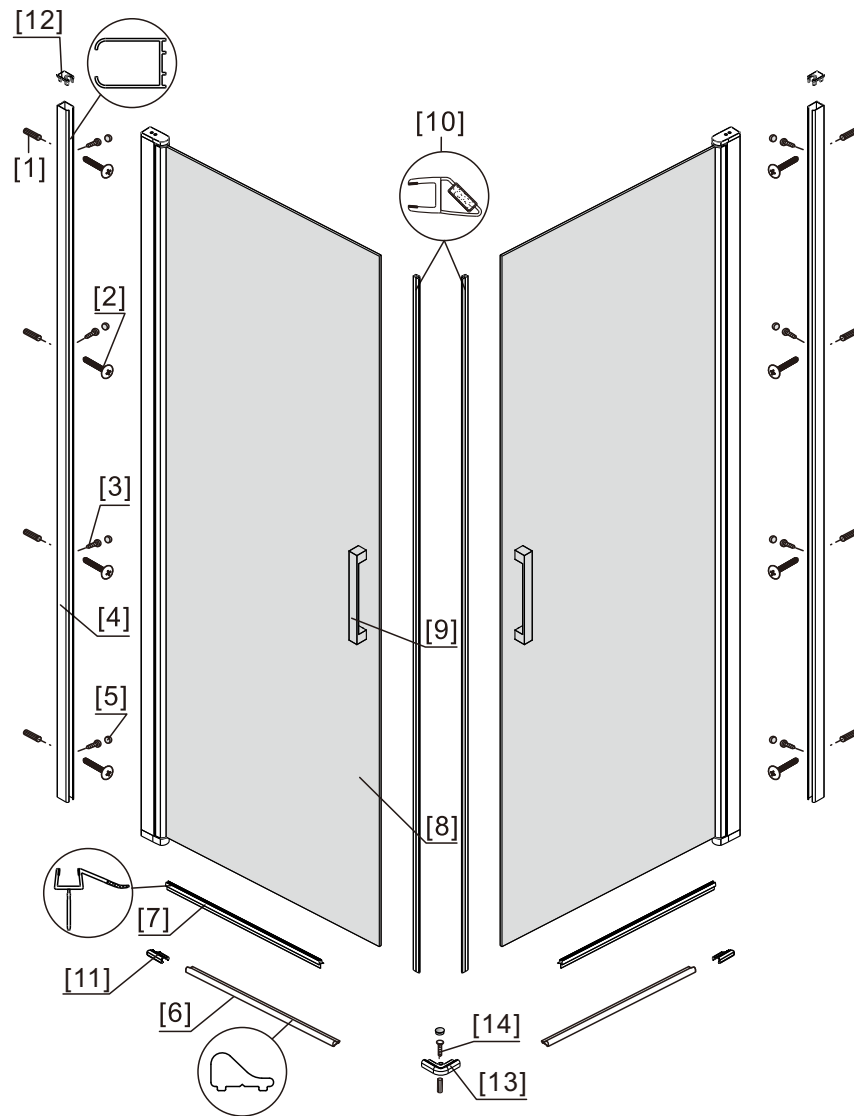




RU ВАЖНО: пожалуйста, прочитайте и следуйте всем предупреждениям и инструкциям перед тем, как использовать это изделие. Неправильное использование может привести к травмам. Сохраните этот документ.



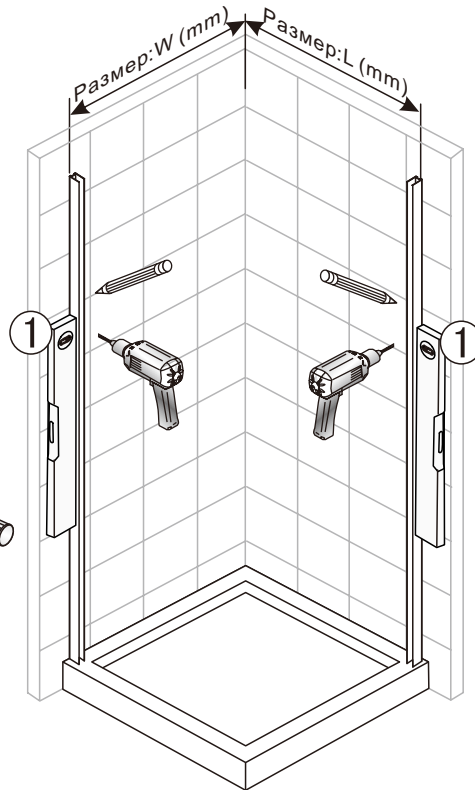
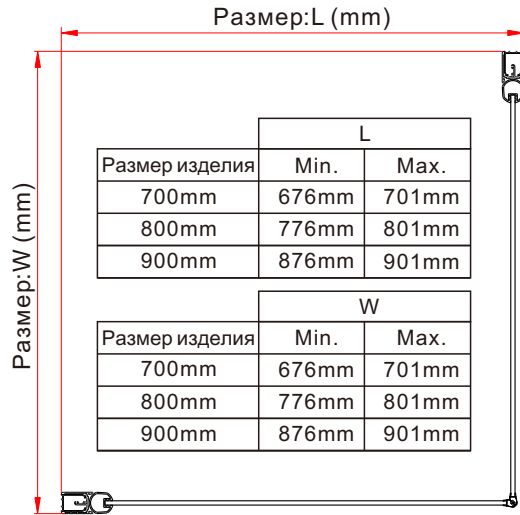
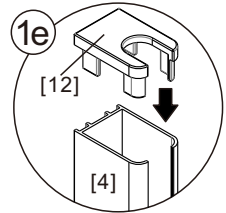
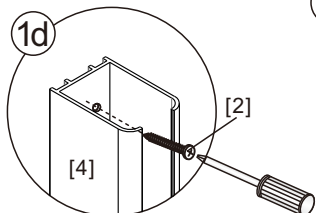
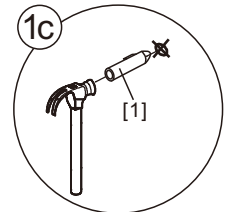
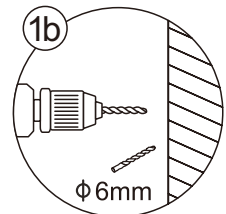
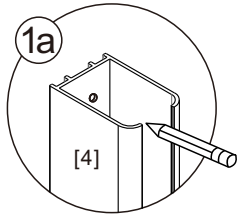
 [1] x9	 [2] x8(ST4x35)	 [3] x8(ST4x8)	 [4] x2	 [5] x8	 [6] x2
 [7] x2	 [8] x2	 [9] x2	 [10] x2	 [11] x1&1(L&R)	
 [12] x2	 [13] x1	 [14] x1(ST4x25)			



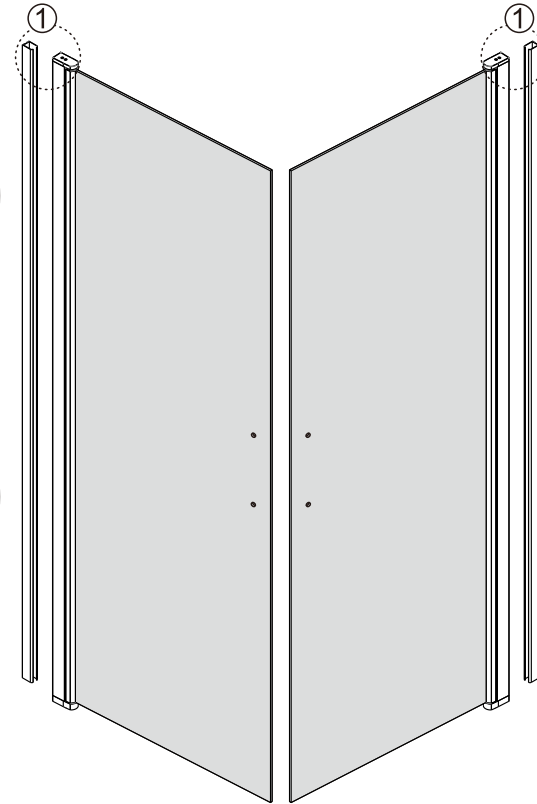
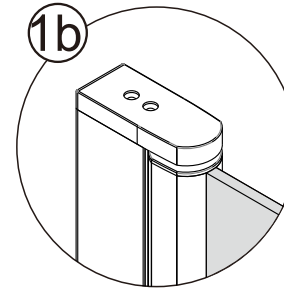
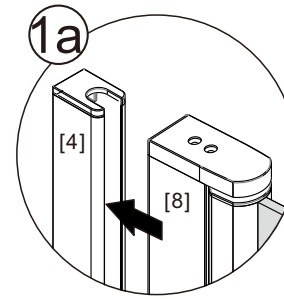
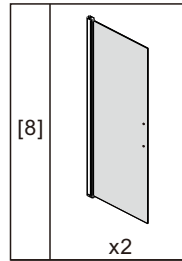


01

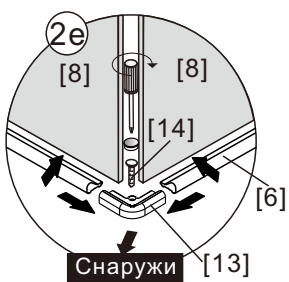
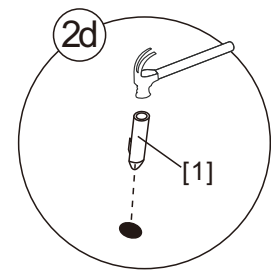
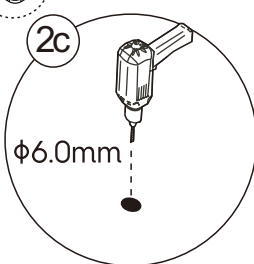
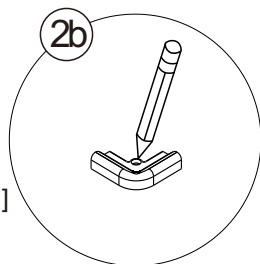
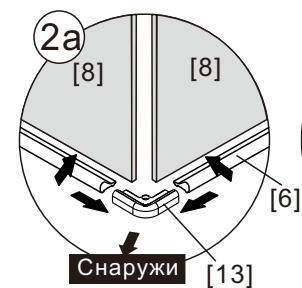
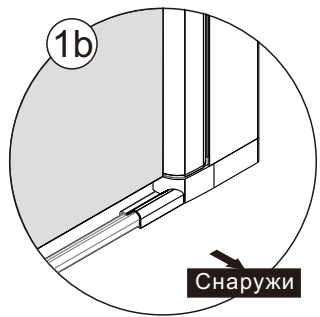
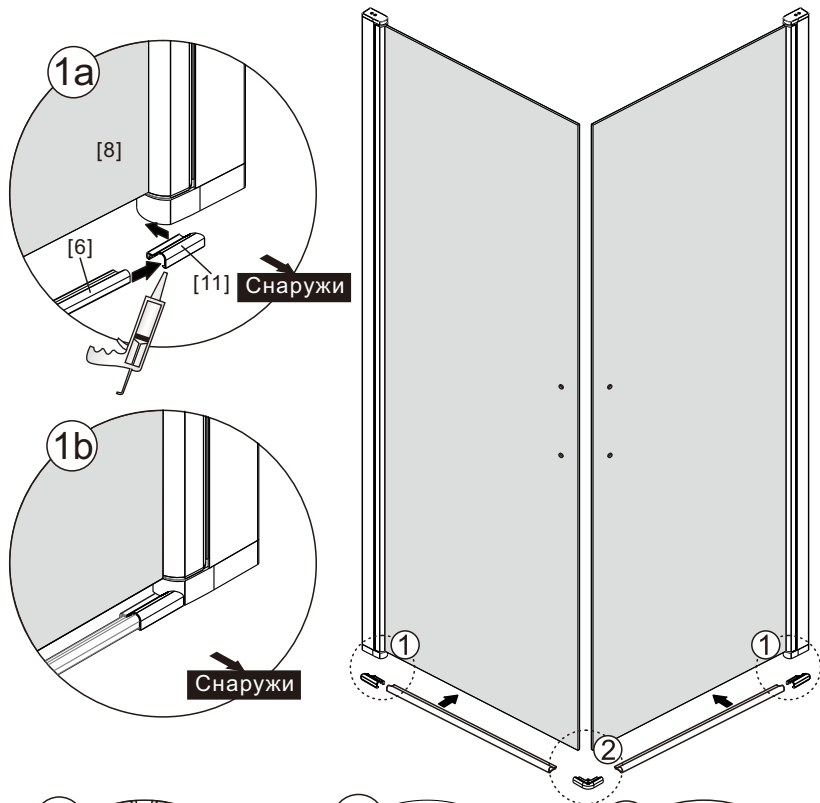
[1]		x8
[2]		x8 (ST4x35)
[4]		x2
[12]		x2



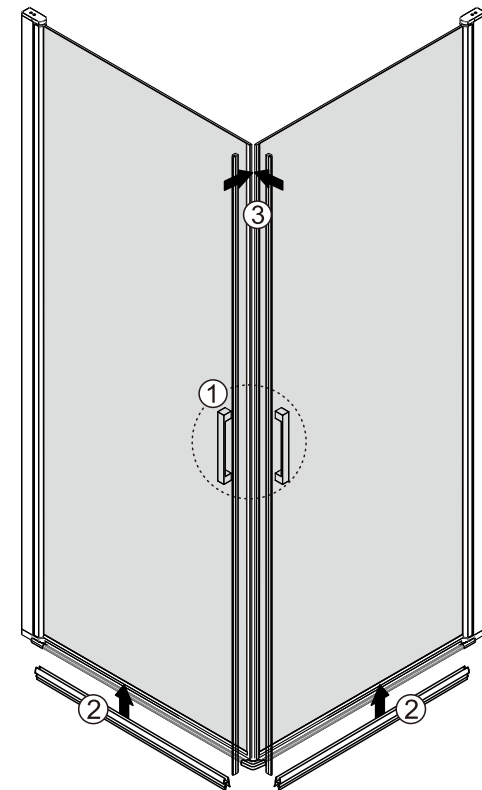
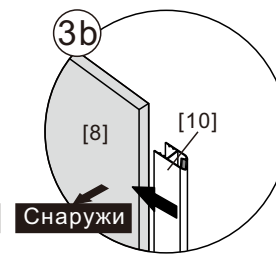
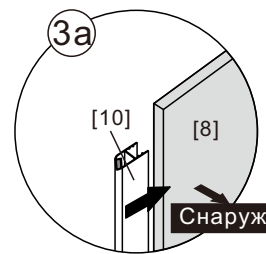
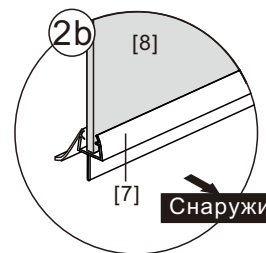
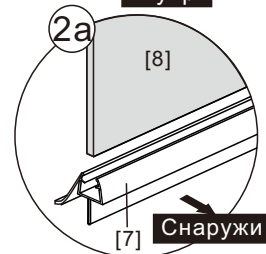
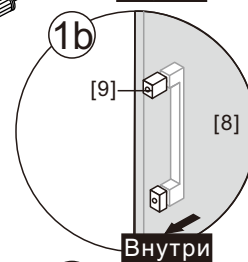
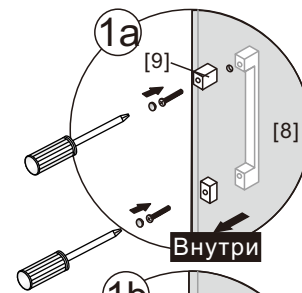
02





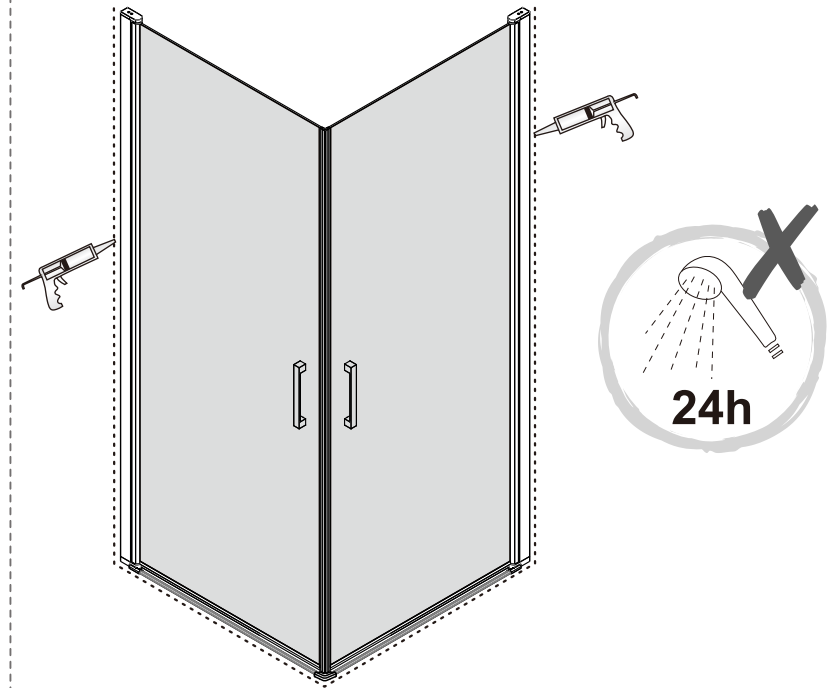
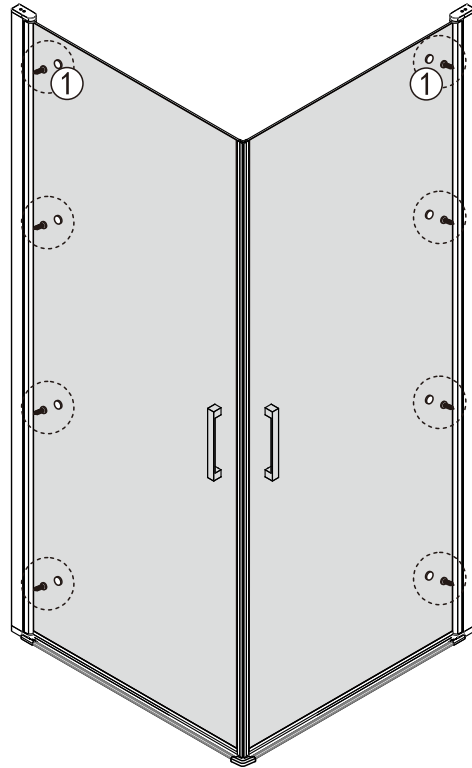
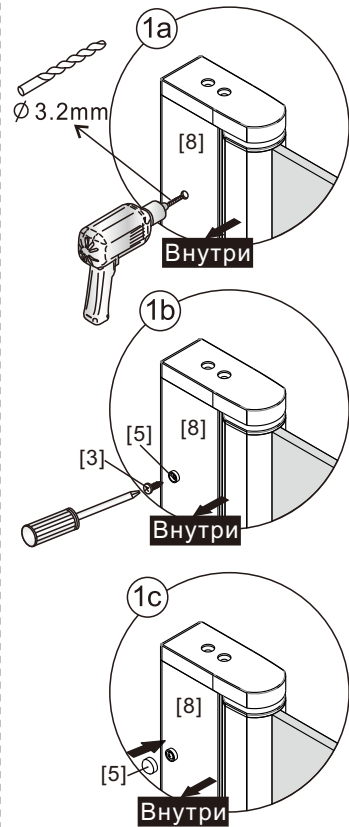
[1]		x1
[6]		x1
[11]		x1&1(L&R)
[13]		x1
[14]		x1(ST4x25)



[7]		x2
[9]		x2
[10]		x2

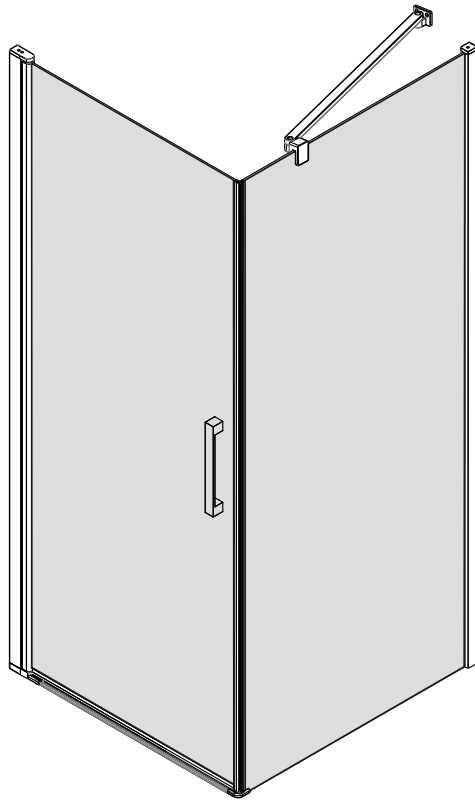


[3]	
	x8 (ST4x8)
[5]	
	x8

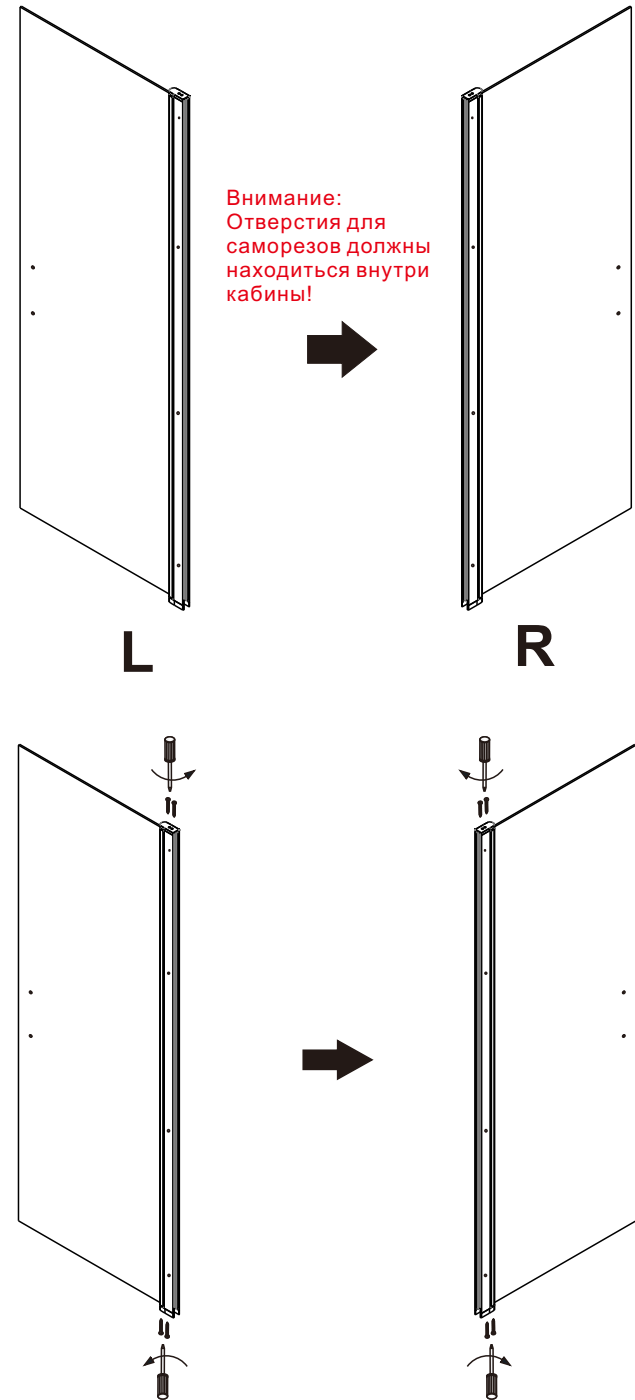


RU Не используйте душевое ограждение по крайней мере 24 часа, чтобы дать полностью застыть силиконовому герметику

VDP-10700/VDP-10800
 VDP-10900
 +
 VSG-10900

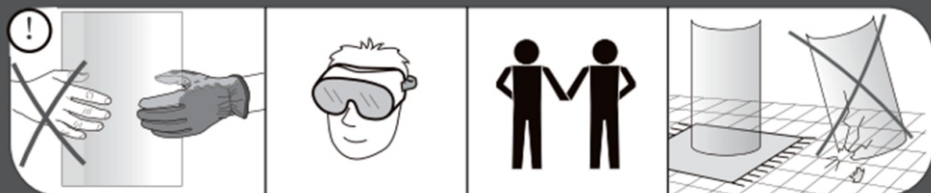
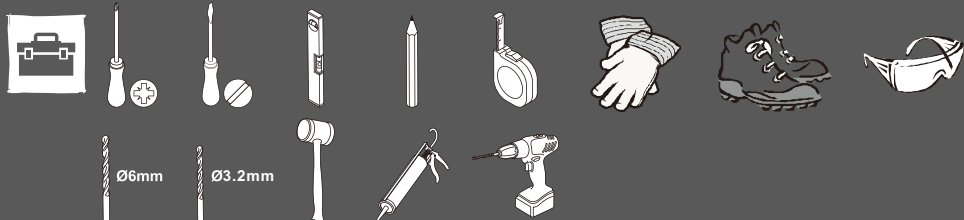


Tips

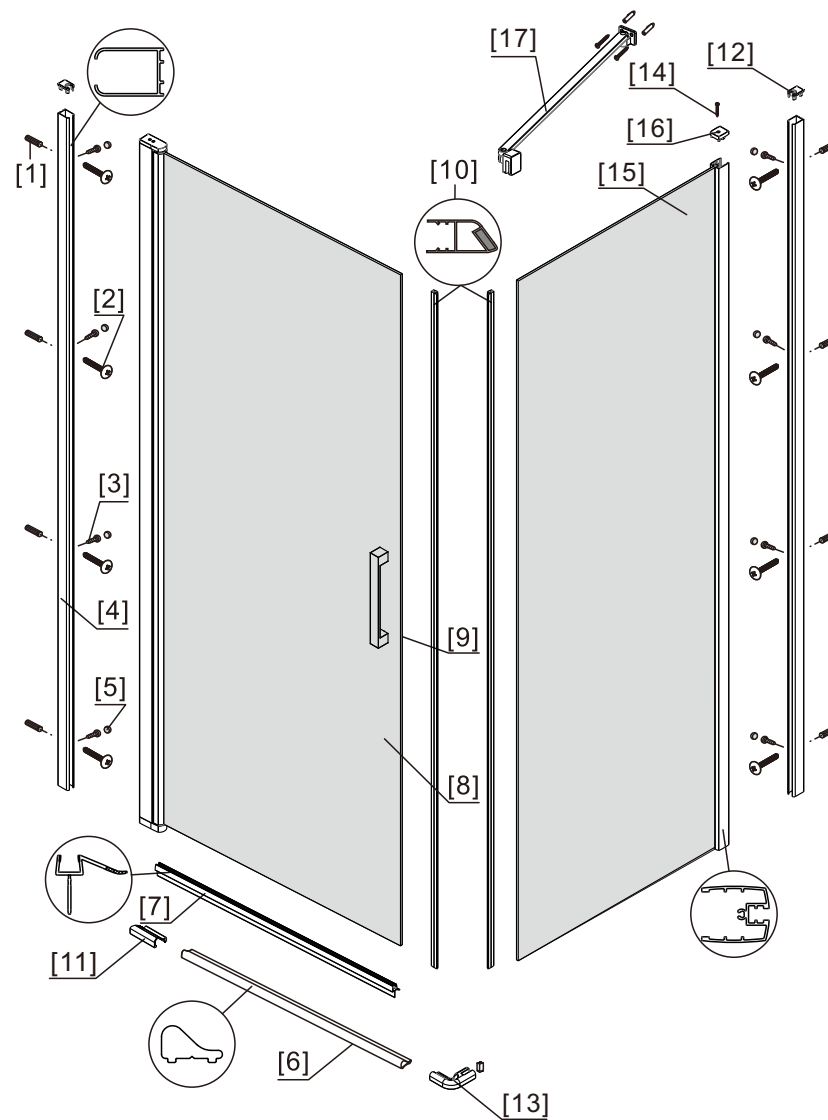




RU ВАЖНО: пожалуйста, прочитайте и следуйте всем предупреждениям и инструкциям перед тем, как использовать это изделие. Неправильное использование может привести к травмам. Сохраните этот документ.



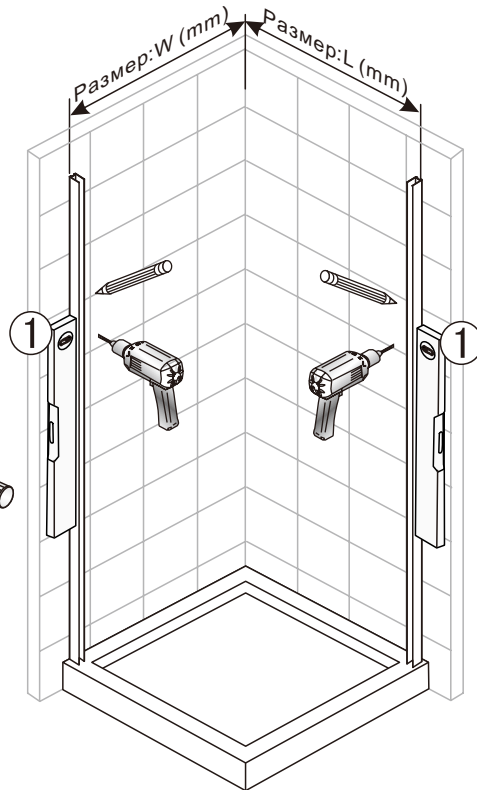
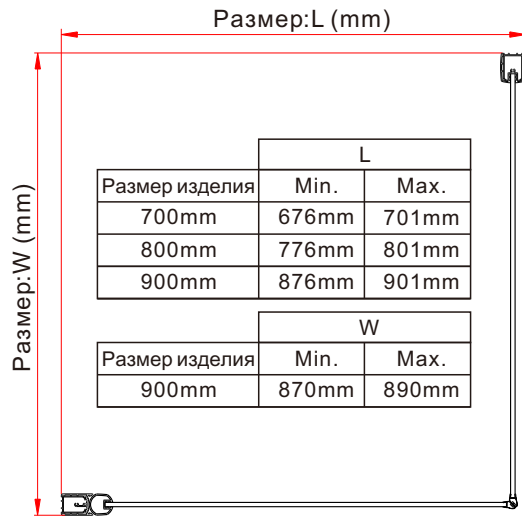
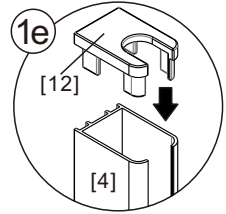
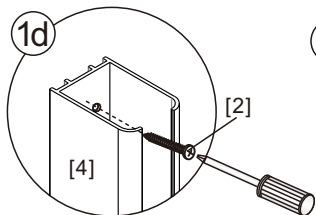
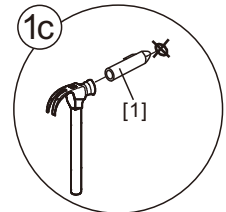
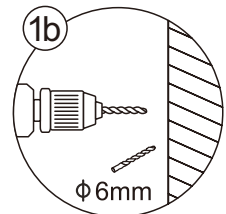
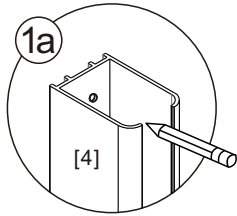
 [1] x8	 [2] x8(ST4x35)	 [3] x8(ST4x8)	 [4] x2	 [5] x8	 [6] x1
 [7] x1	 [8] x1	 [9] x1	 [10] x2	 [11] x1/1(L/R)	
 [12] x2	 [13] x1/1(L/R)	 [14] x1(ST3x20)	 [15] x1	 [16] x1	
 [17] x1					





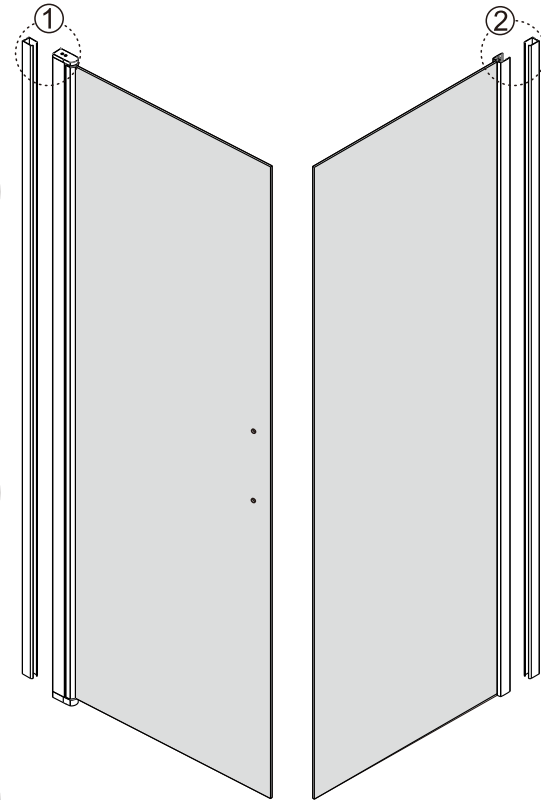
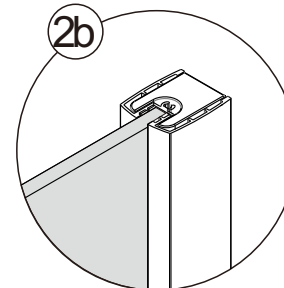
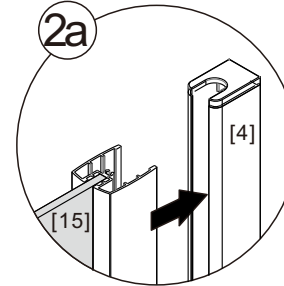
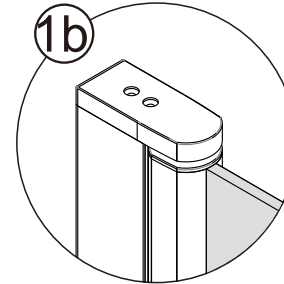
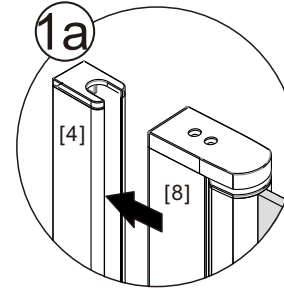
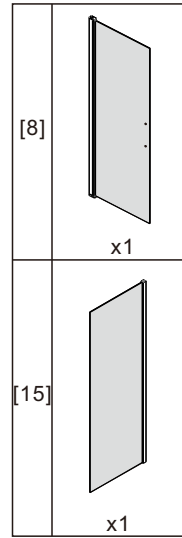
01





[1]		x8
[2]		x8 (ST4x35)
[4]		x2
[12]		x2

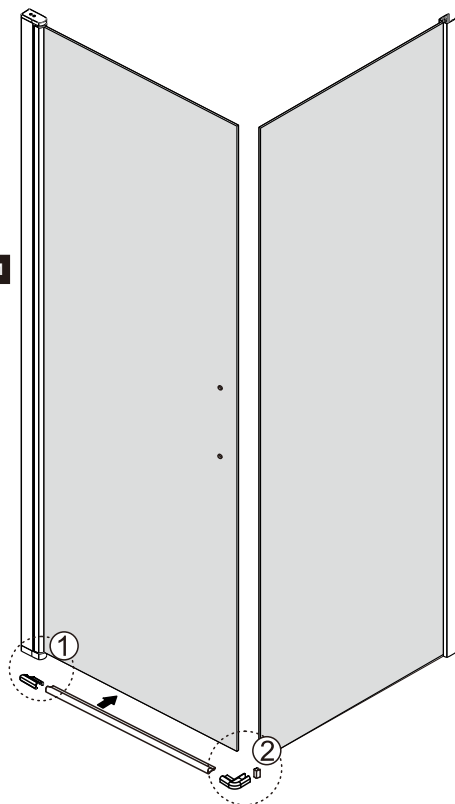
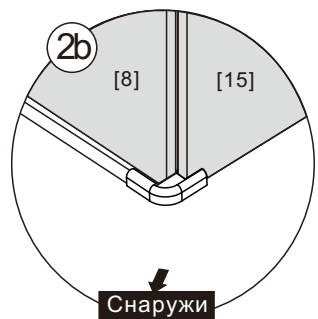
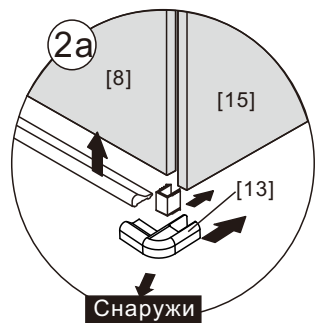
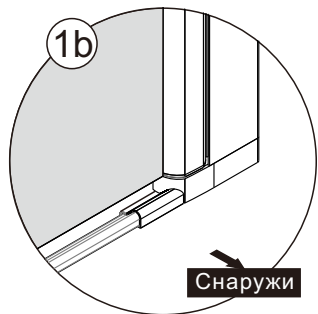
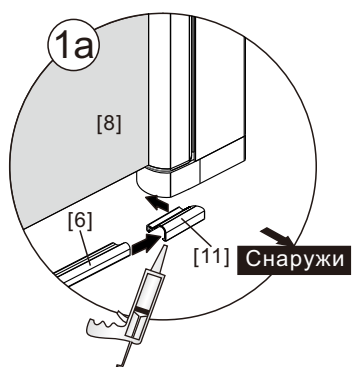





02

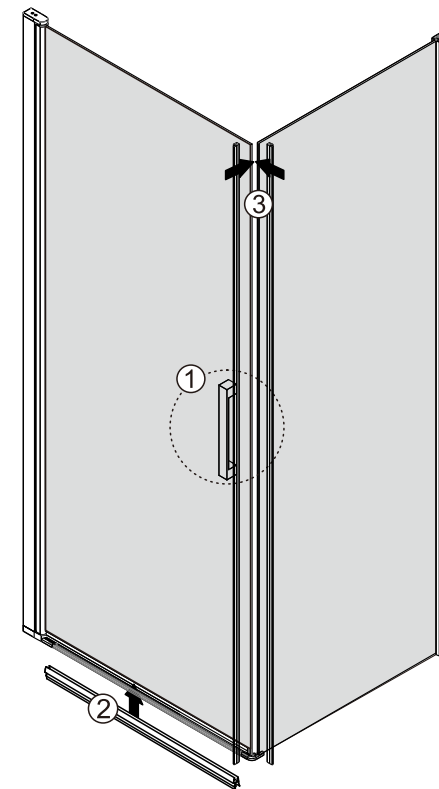
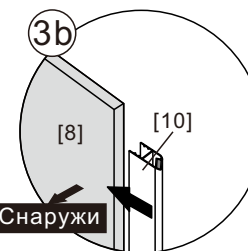
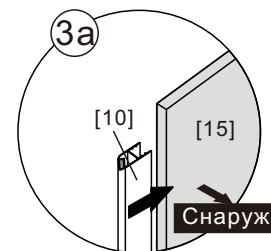
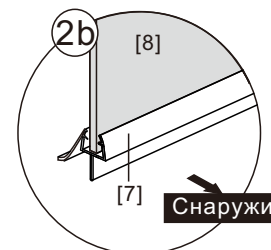
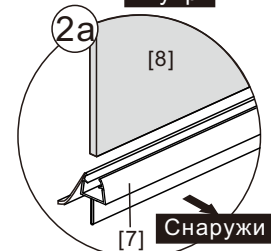
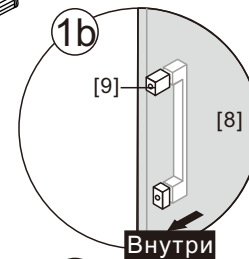
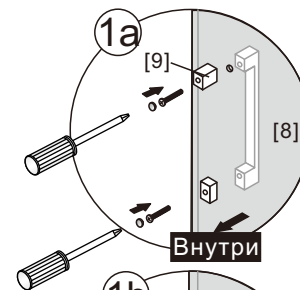
[15] x1

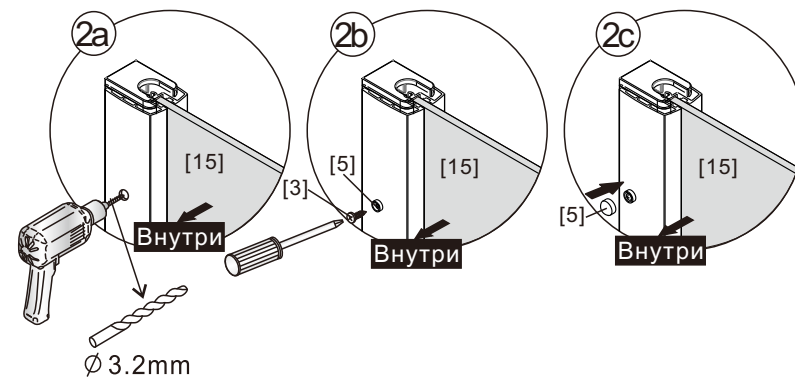
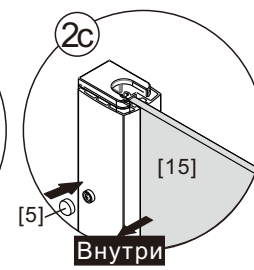
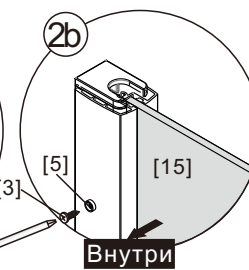
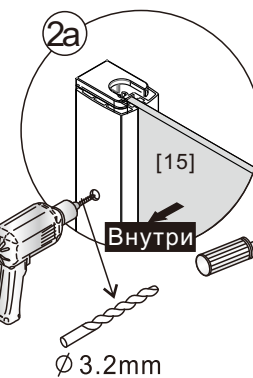
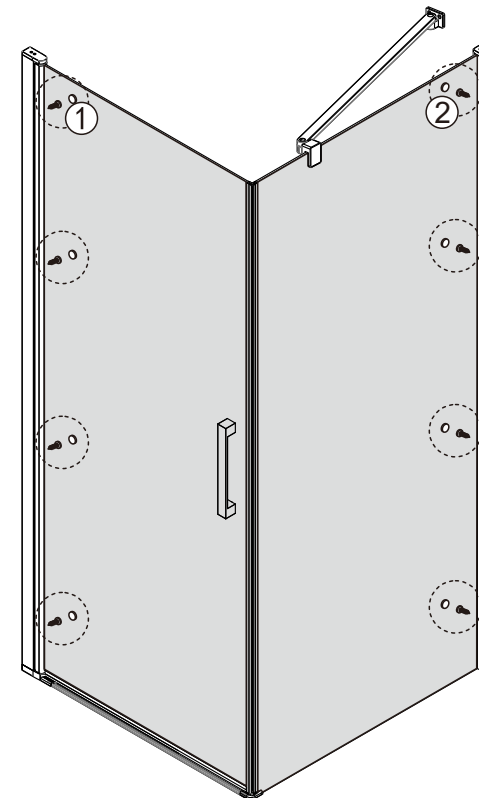
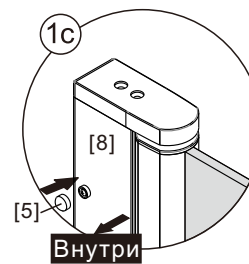
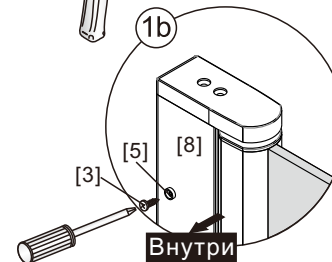
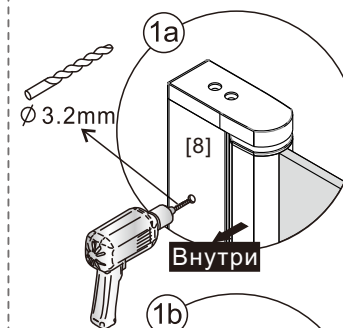
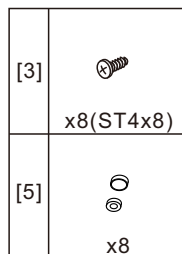
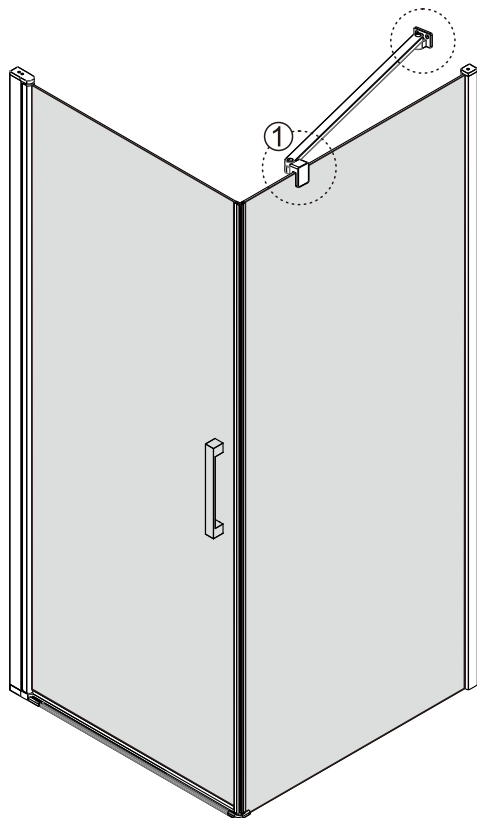
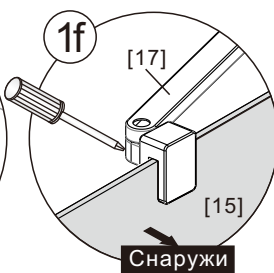
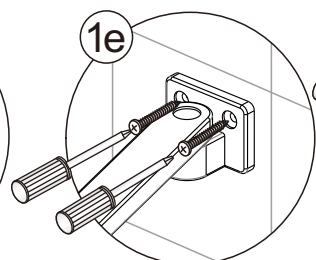
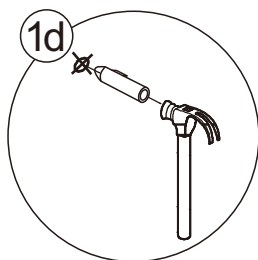
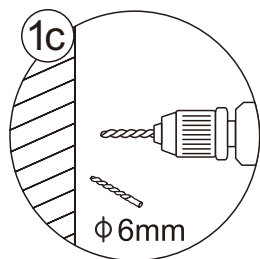
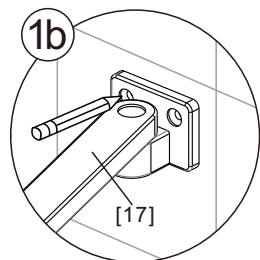
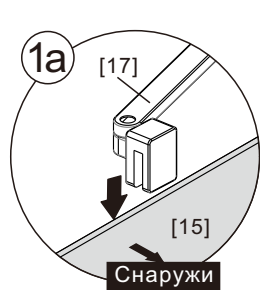
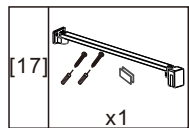




[1]		x1
[6]		x1
[11]		x1/1(L/R)
[13]		x1/1(L/R)

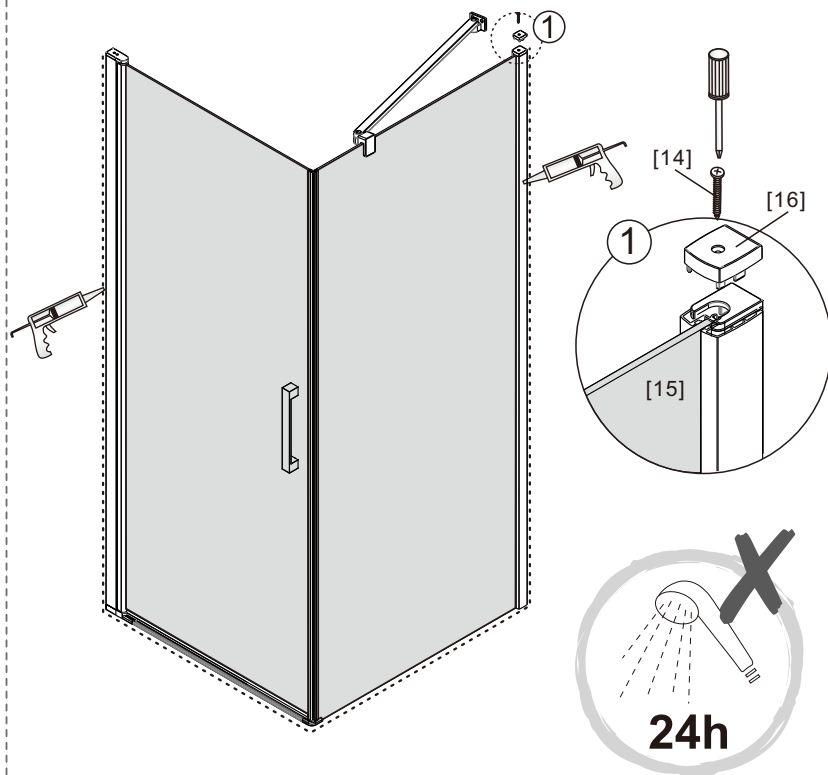


[7]		x1
[9]		x1
[10]		x2





[14]	
	x1(ST3x20)
[16]	
	x1



RU Не используйте душевое ограждение по крайней мере 24 часа, чтобы дать полностью застыть силиконовому герметику



RU Уход и эксплуатация

RU

Правила ухода

Используйте теплую мыльную воду и мягкую ткань для очистки стекла. Вытрите досуха куском чистой ткани. В случае необходимости используйте очиститель стекла. Мочалки, абразивные вещества и химические средства могут повредить стекло и его структуру.

В условиях использования жесткой воды на стекле может оставаться известковый налет. Если позволить ему накапливаться будет сложнее очистить стекло и оно не будет выглядеть блестящим. Регулярно протирайте стекло, чтобы не допустить этого.

- Не пытайтесь резать стекло.
- Не ударяйте по стеклу твердыми или острыми предметами.
- Регулярно проверяйте движущиеся части, такие как: ролики и петли, чтобы убедиться, что они надежно закреплены и правильно отрегулированы. При необходимости рекомендуется отрегулировать и затянуть крепления. Также проверяйте все прокладки и уплотнители, чтобы убедиться, что они не потеряли свои свойства. В случае необходимости поменяйте уплотнители.