


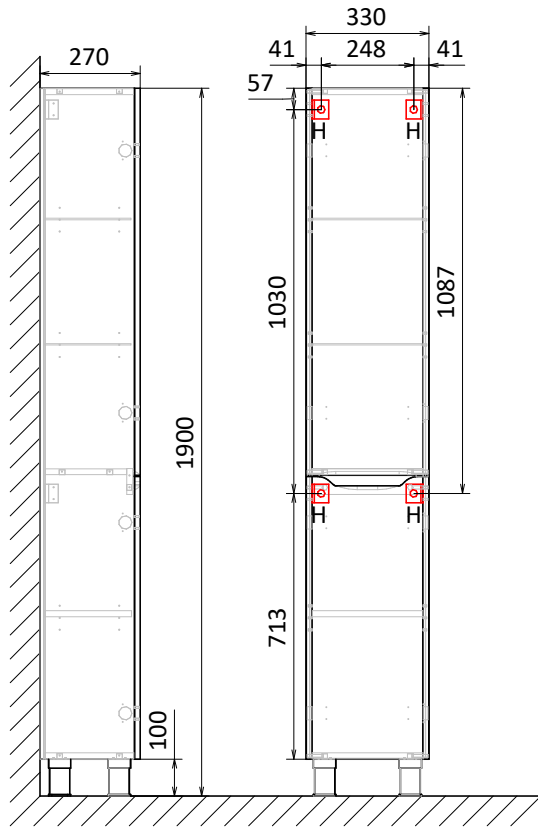


СХЕМЫ НАВЕСКИ

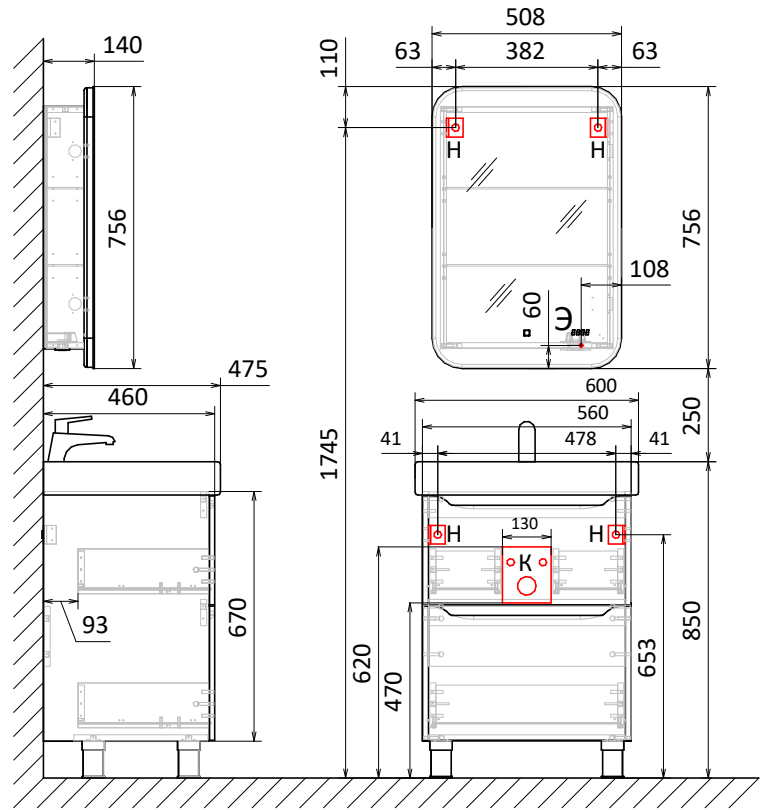
-  H - место крепления к стене
-  K-место вывода воды и слива
-  Э-точка вывода электропровода

Пенал Briz 180



Зеркало-шкаф Briz 50

Тумба напольная Briz 60



Зеркало-шкаф Briz 60

Тумба напольная Briz 80

