

I-0432

v.3

NEW TRENDY Sp. z o.o.

ul. Taszarowo 18

62-100 Wągrowiec

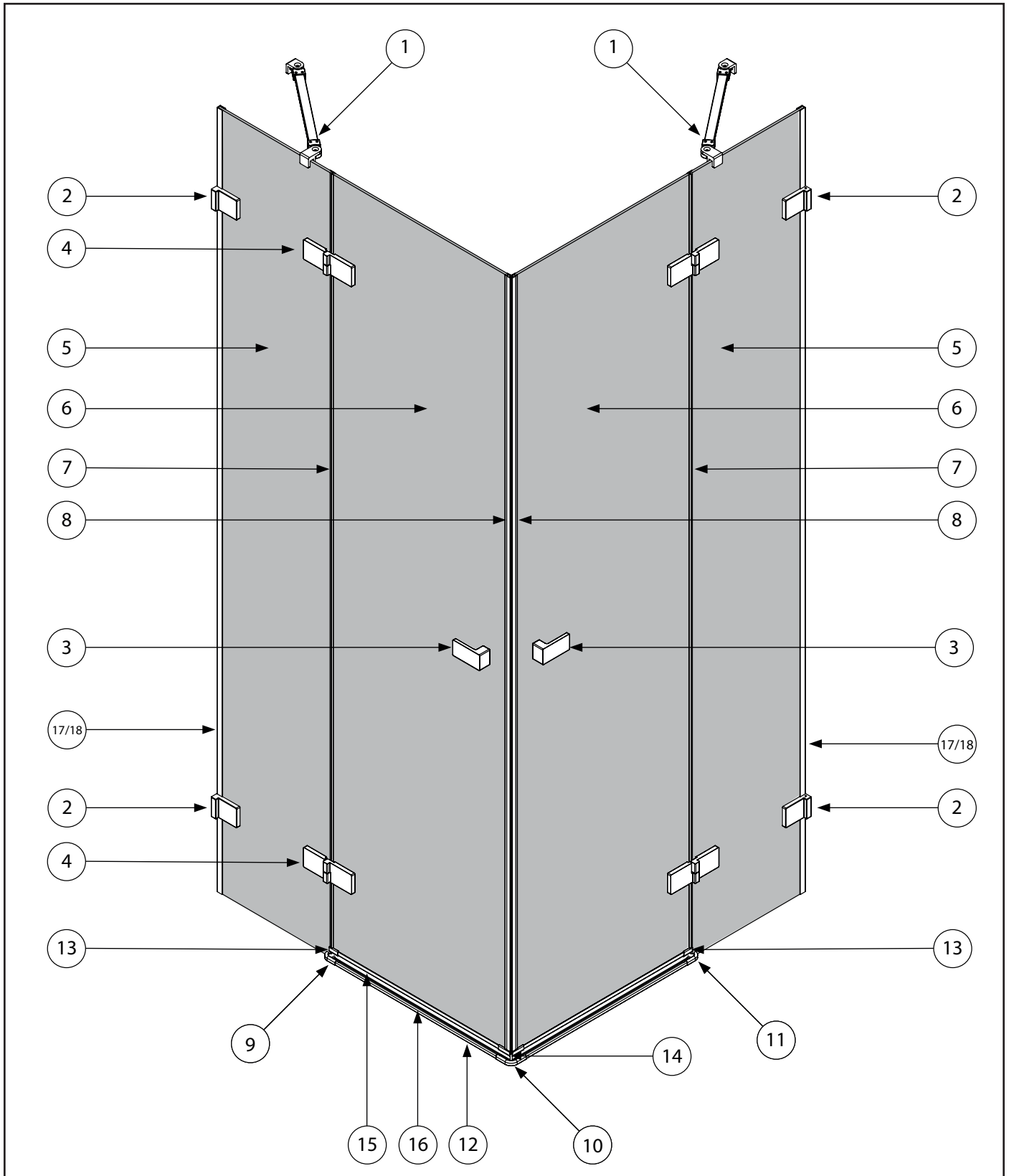
serwis@newtrendy.pl

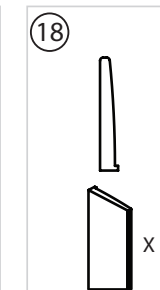
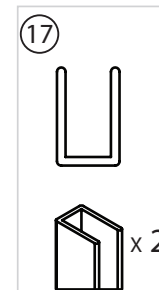
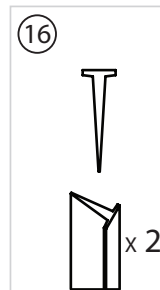
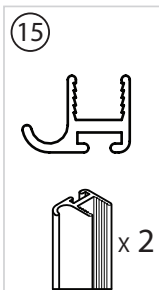
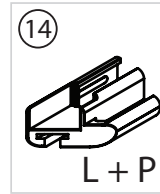
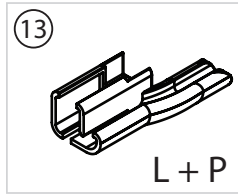
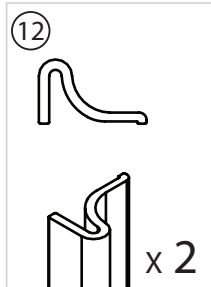
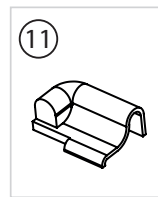
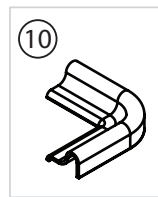
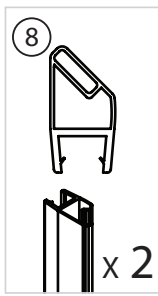
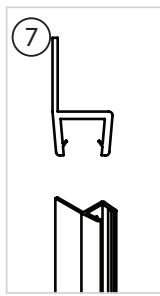
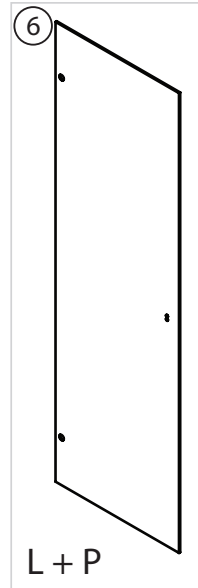
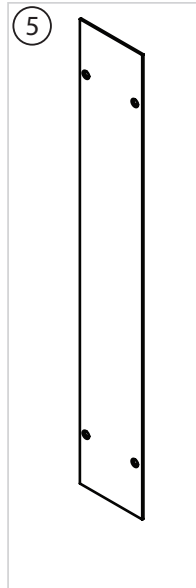
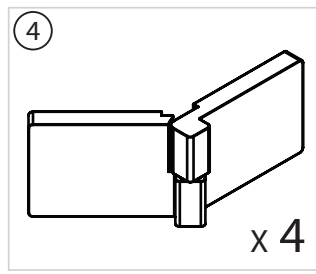
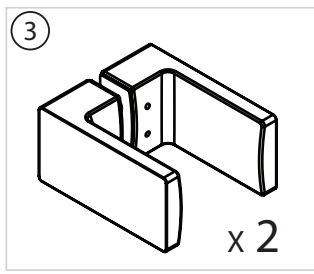
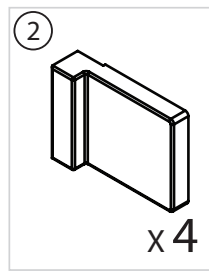
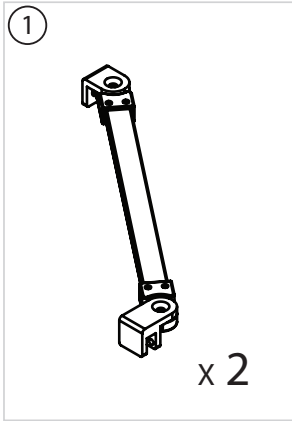
tel/fax 67 262 12 66

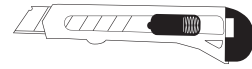
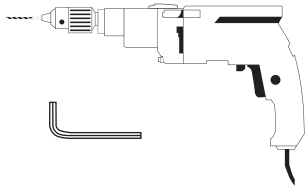
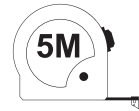


NEW
TRENDY

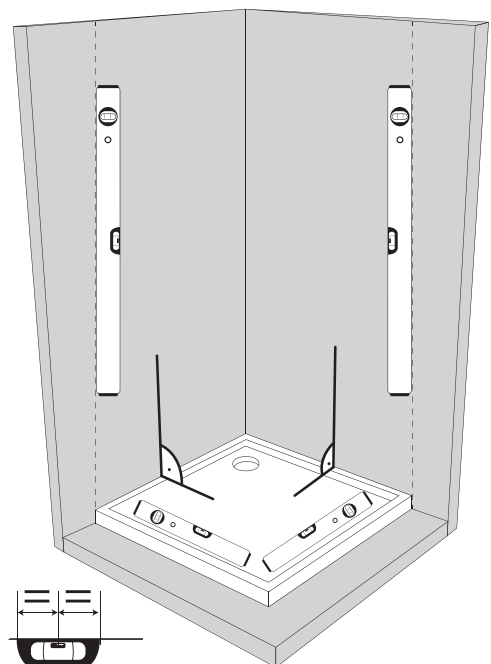
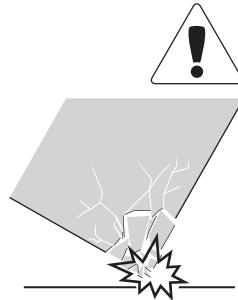
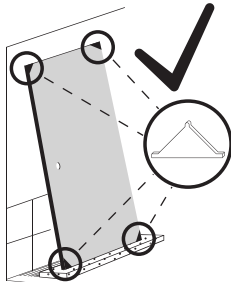
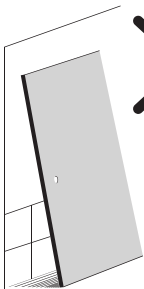
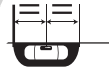
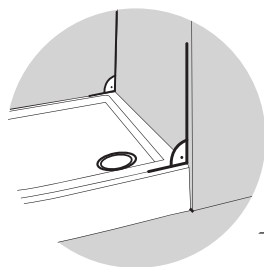
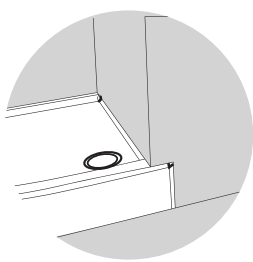
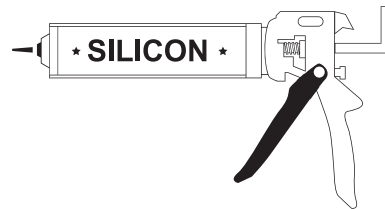
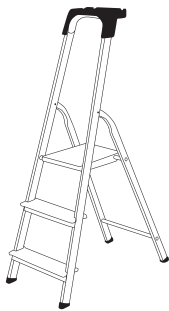
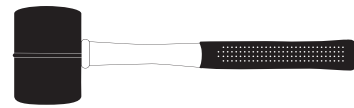
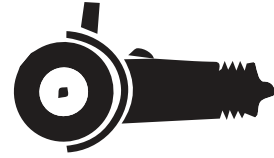
AVEXA 2D

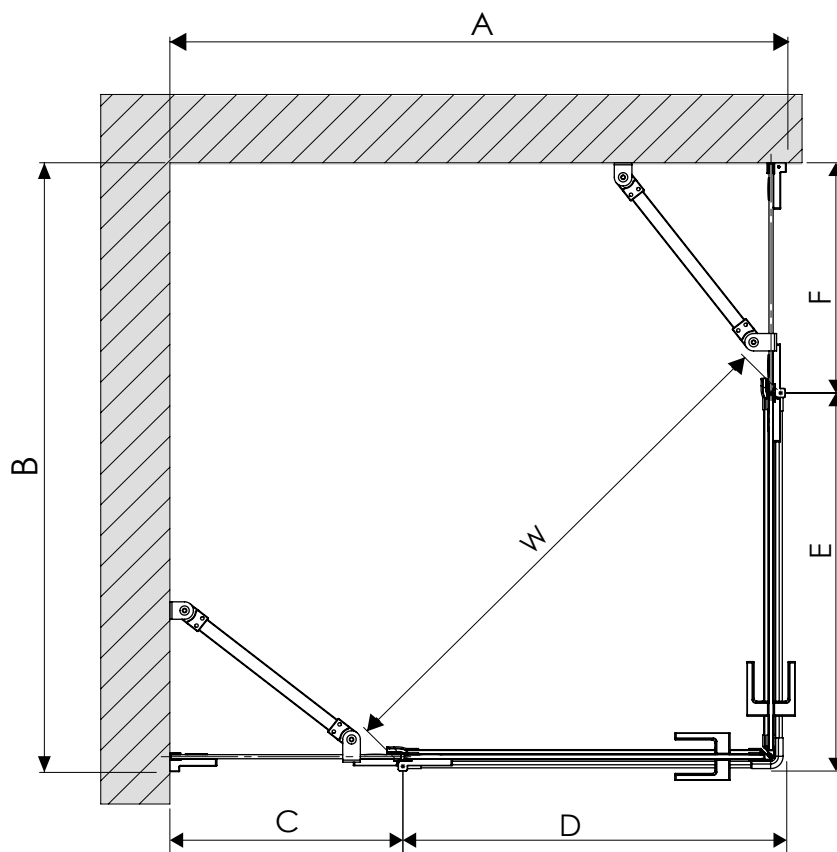
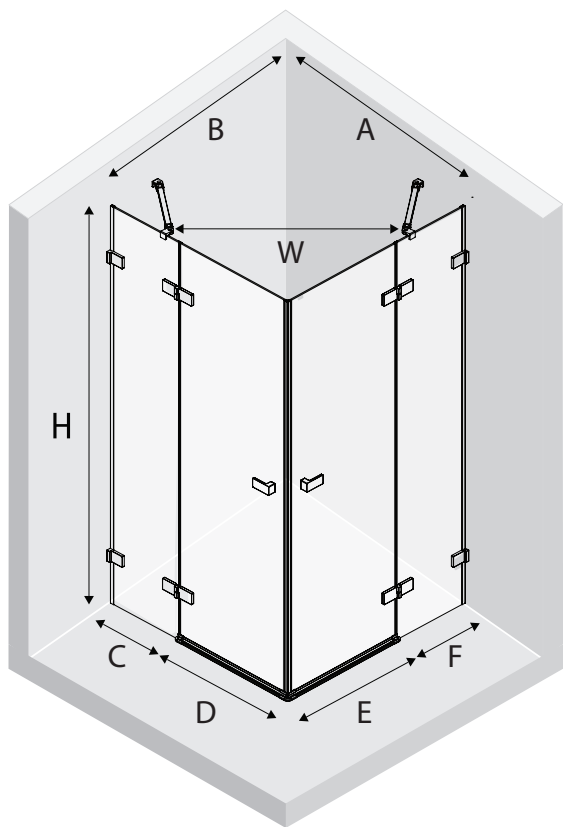




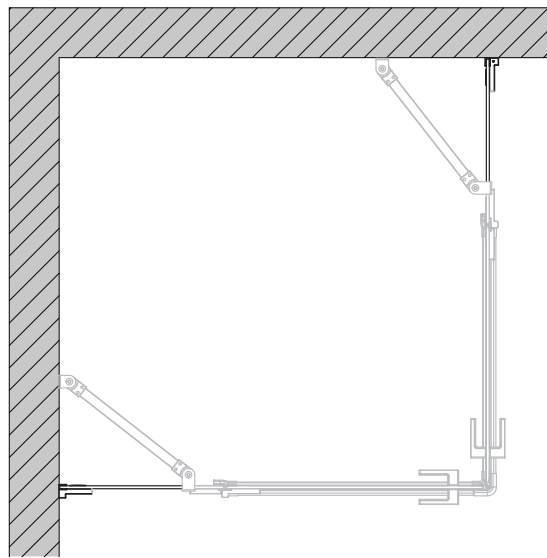


∅ 6

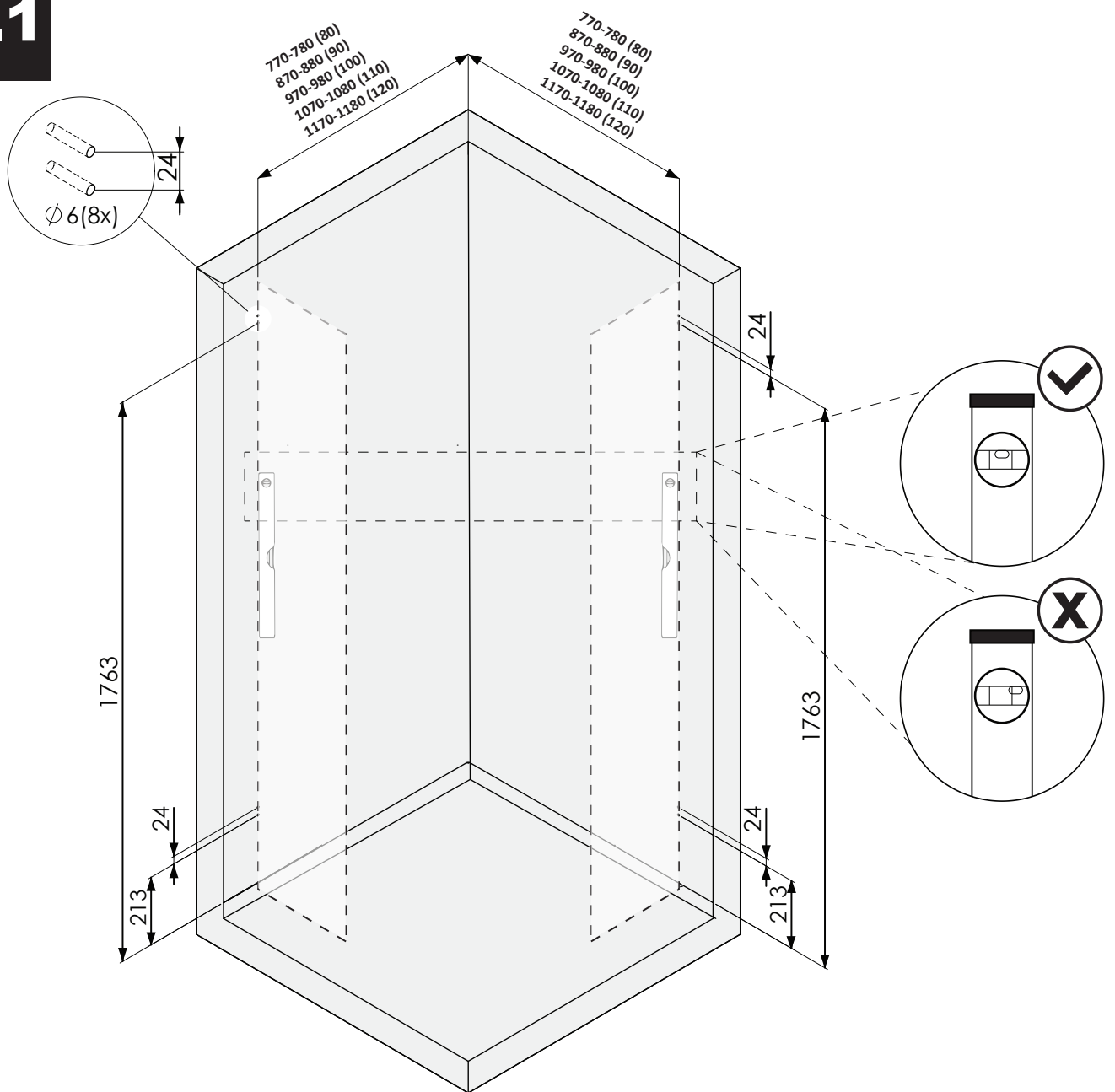




SYMBOL			WYMIAR	A	B	C	D	E	F	W	H
CHROM	BLACK	GOLD									
EXK-1515	EXK-1608	EXK-1776	80x80x200	79,2-80,2	79,2-80,2	23,5	53	53	23,5	75	200
EXK-1516	EXK-1609	EXK-1777	80x90x200	79,2-80,2	89,2-90,2	23,5	53	53	33,5	75	200
EXK-1517	EXK-1610	EXK-1778	80x100x200	79,2-80,2	99,2-100,2	23,5	53	63	33,5	82	200
EXK-1518	EXK-1839	EXK-1881	80x110x200	79,2-80,2	109,2-110,2	23,5	53	63	43,5	82	200
EXK-1519	EXK-1611	EXK-1779	80x120x200	79,2-80,2	119,2-120,2	23,5	53	63	53,5	82	200
EXK-1520	EXK-1612	EXK-1780	90x80x200	89,2-90,2	79,2-80,2	33,5	53	53	23,5	75	200
EXK-1521	EXK-1613	EXK-1781	90x90x200	89,2-90,2	89,2-90,2	33,5	53	53	33,5	75	200
EXK-1522	EXK-1614	EXK-1782	90x100x200	89,2-90,2	99,2-100,2	33,5	53	63	33,5	82	200
EXK-1523	EXK-1840	EXK-1882	90x110x200	89,2-90,2	109,2-110,2	33,5	53	63	43,5	82	200
EXK-1524	EXK-1615	EXK-1783	90x120x200	89,2-90,2	119,2-120,2	33,5	53	63	53,5	82	200
EXK-1525	EXK-1616	EXK-1784	100x80x200	99,2-100,2	79,2-80,2	33,5	63	53	23,5	82	200
EXK-1526	EXK-1617	EXK-1785	100x90x200	99,2-100,2	89,2-90,2	33,5	63	53	33,5	82	200
EXK-1527	EXK-1618	EXK-1786	100x100x200	99,2-100,2	99,2-100,2	33,5	63	63	33,5	89	200
EXK-1528	EXK-1841	EXK-1883	100x110x200	99,2-100,2	109,2-110,2	33,5	63	63	43,5	89	200
EXK-1529	EXK-1619	EXK-1787	100x120x200	99,2-100,2	119,2-120,2	33,5	63	63	53,5	89	200
EXK-1530	EXK-1842	EXK-1884	110x80x200	109,2-110,2	79,2-80,2	43,5	63	53	23,5	82	200
EXK-1531	EXK-1843	EXK-1885	110x90x200	109,2-110,2	89,2-90,2	43,5	63	53	33,5	82	200
EXK-1532	EXK-1844	EXK-1886	110x100x200	109,2-110,2	99,2-100,2	43,5	63	63	33,5	89	200
EXK-1533	EXK-1845	EXK-1887	110x110x200	109,2-110,2	109,2-110,2	43,5	63	63	43,5	89	200
EXK-1534	EXK-1846	EXK-1888	110x120x200	109,2-110,2	119,2-120,2	43,5	63	63	53,5	89	200
EXK-1535	EXK-1620	EXK-1788	120x80x200	119,2-120,2	79,2-80,2	53,5	63	53	23,5	82	200
EXK-1536	EXK-1621	EXK-1789	120x90x200	119,2-120,2	89,2-90,2	53,5	63	53	33,5	82	200
EXK-1537	EXK-1622	EXK-1790	120x100x200	119,2-120,2	99,2-100,2	53,5	63	63	33,5	89	200
EXK-1538	EXK-1847	EXK-1889	120x110x200	119,2-120,2	109,2-110,2	53,5	63	63	43,5	89	200
EXK-1539	EXK-1623	EXK-1791	120x120x200	119,2-120,2	119,2-120,2	53,5	63	63	53,5	89	200

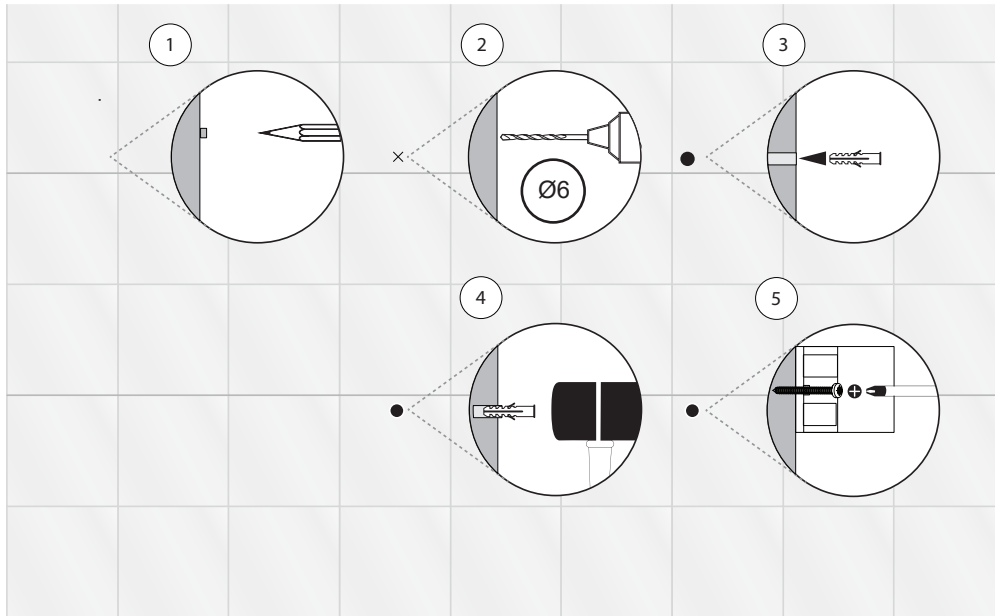


1.1



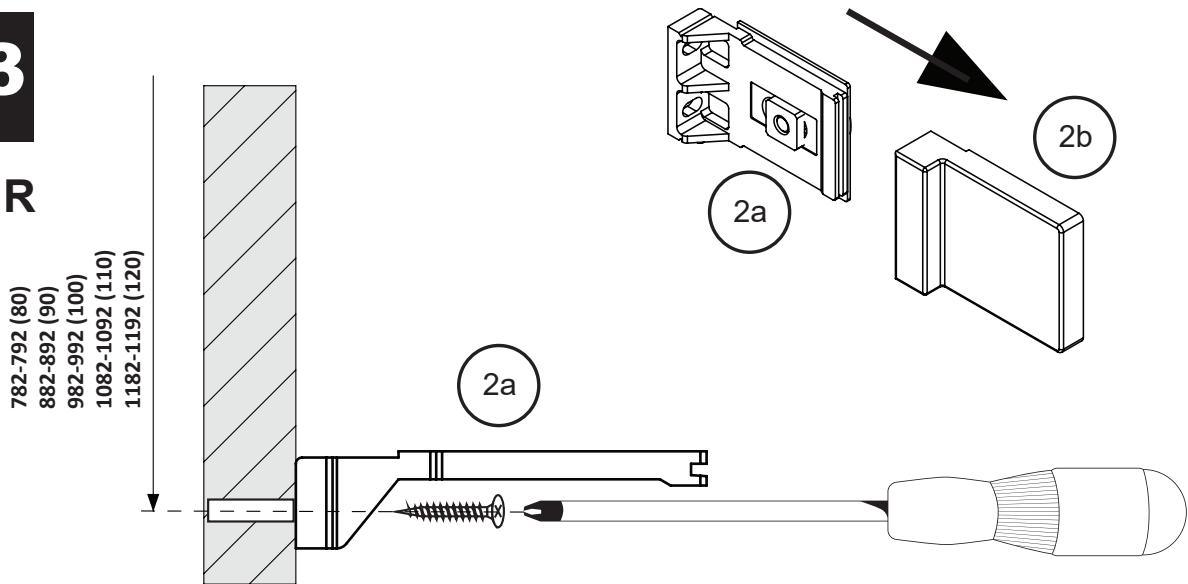
1.2

L + R



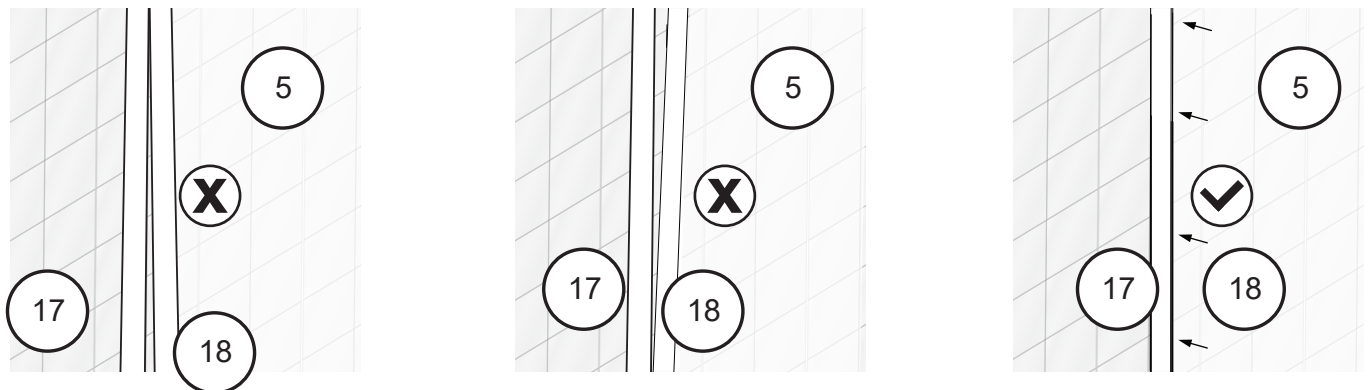
1.3

L + R



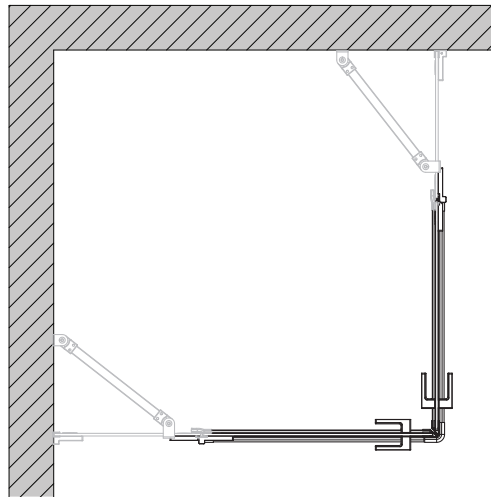
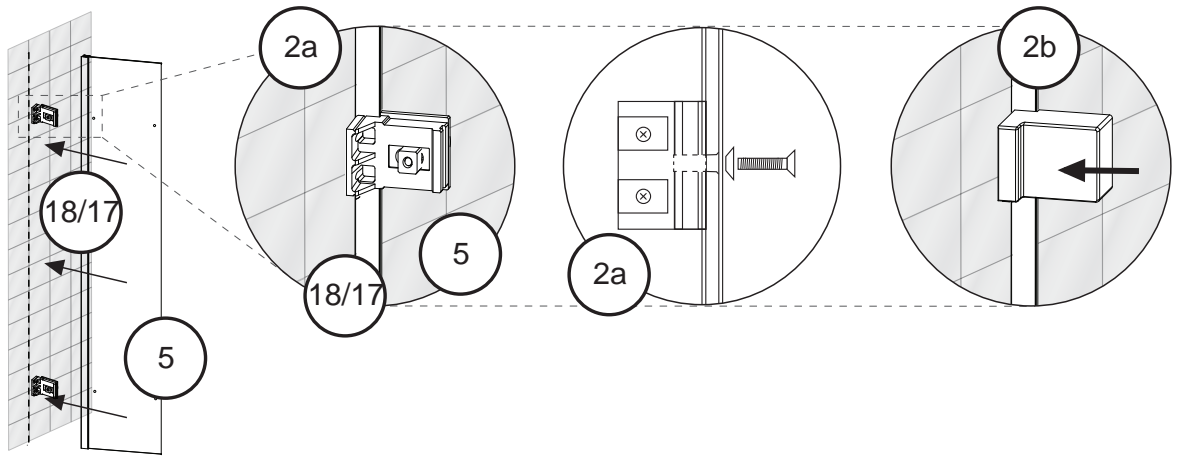
1.4

L + R



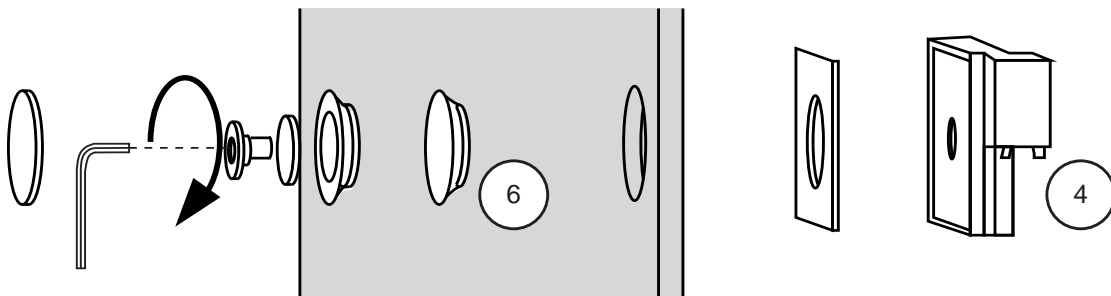
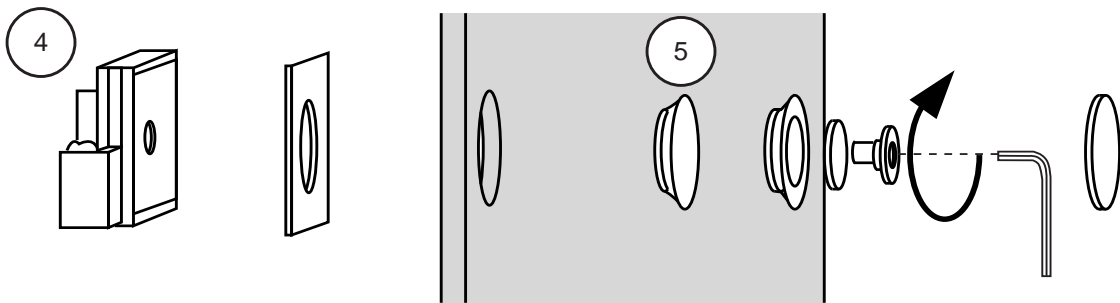
1.5

L + R

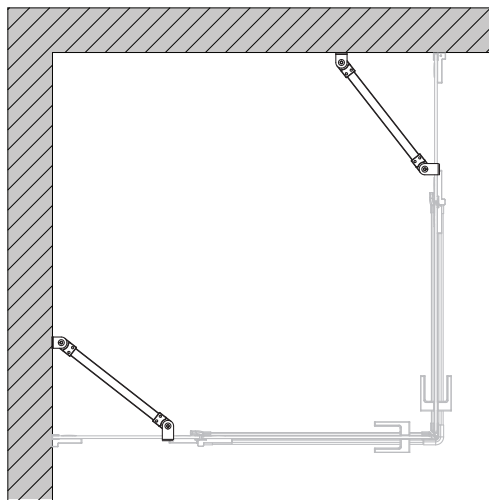
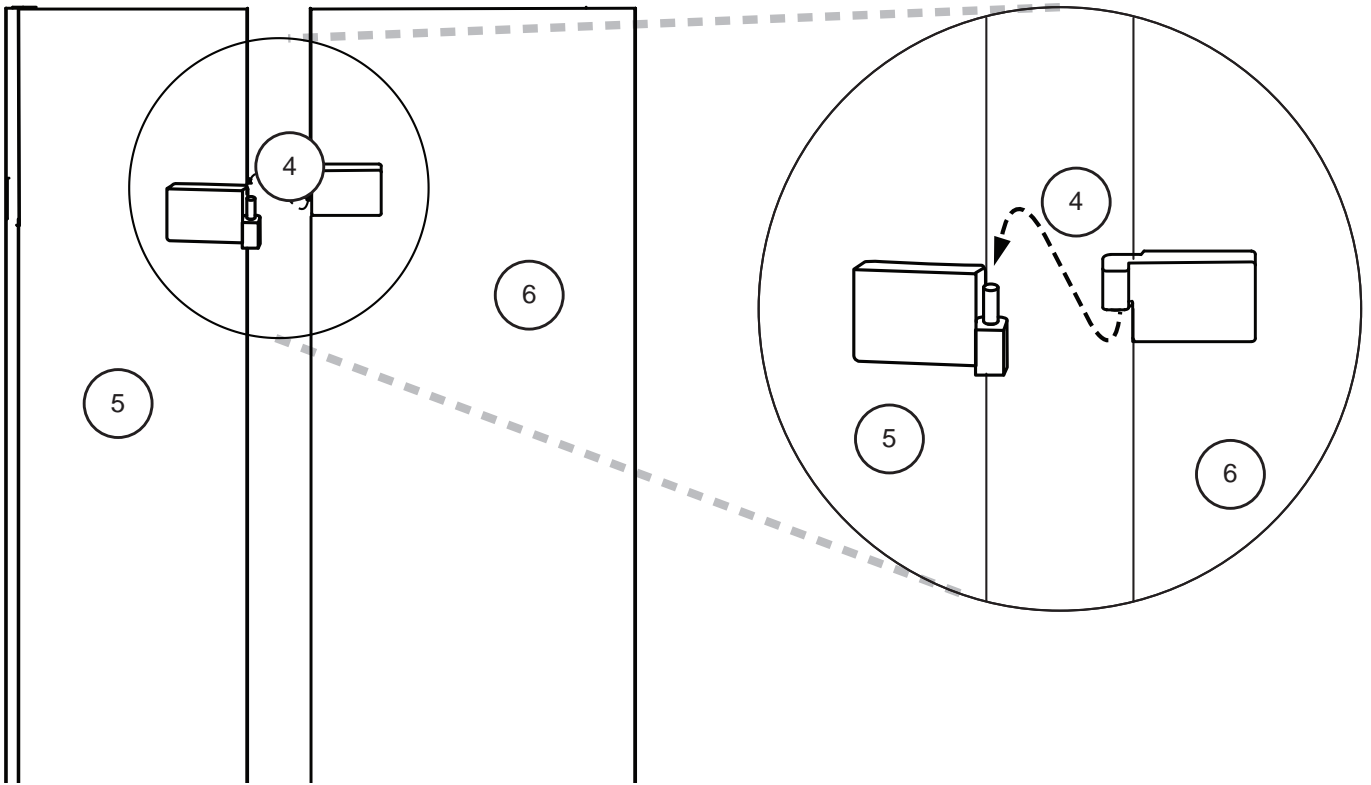


2.1

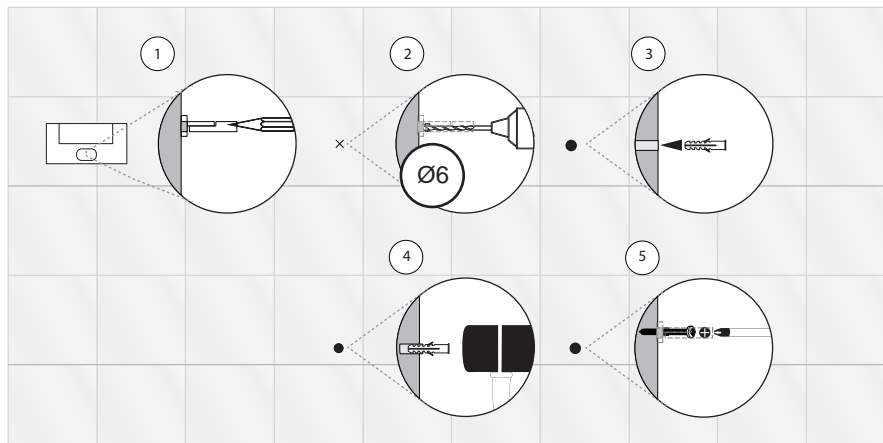
L + R



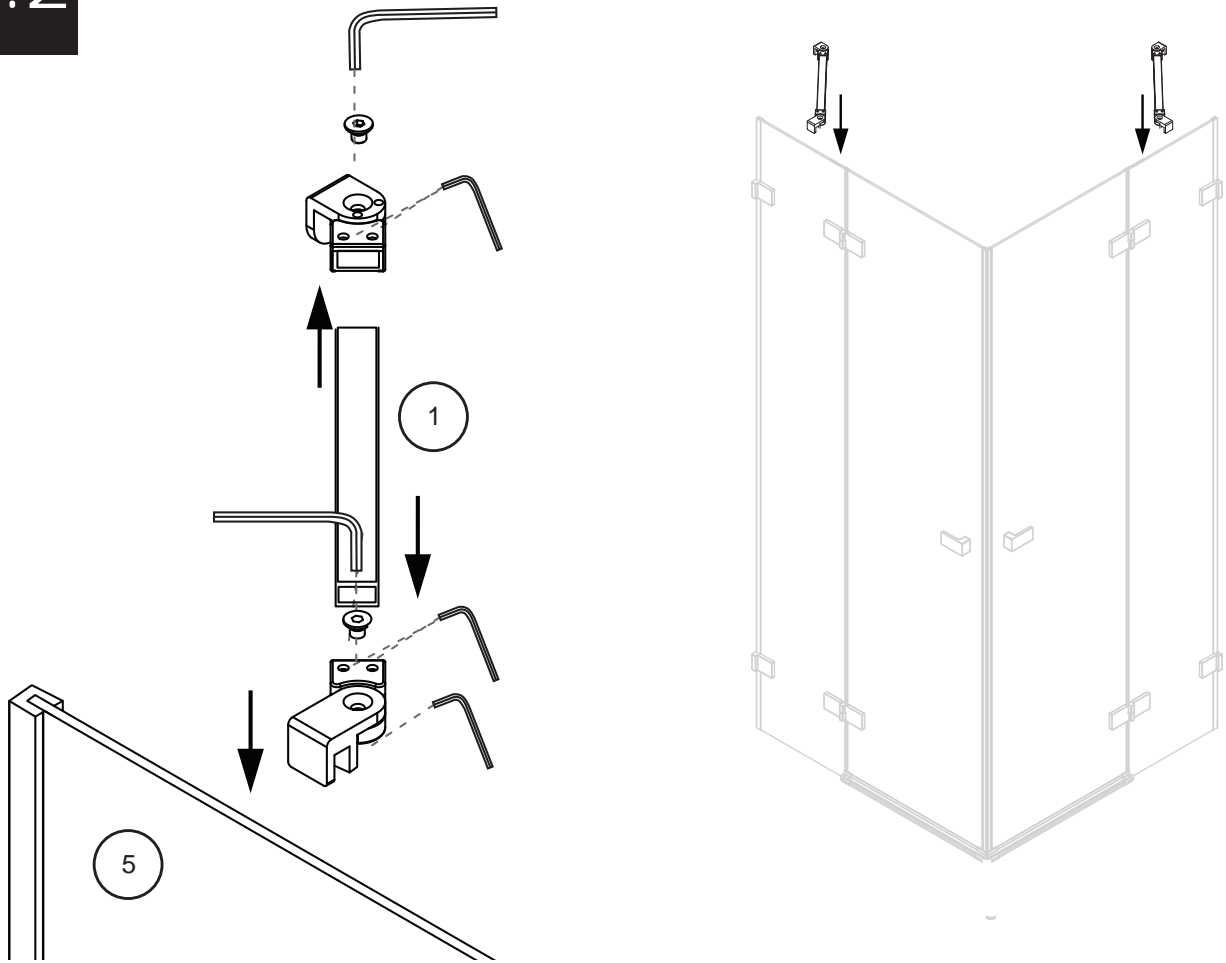
2.2 L + R



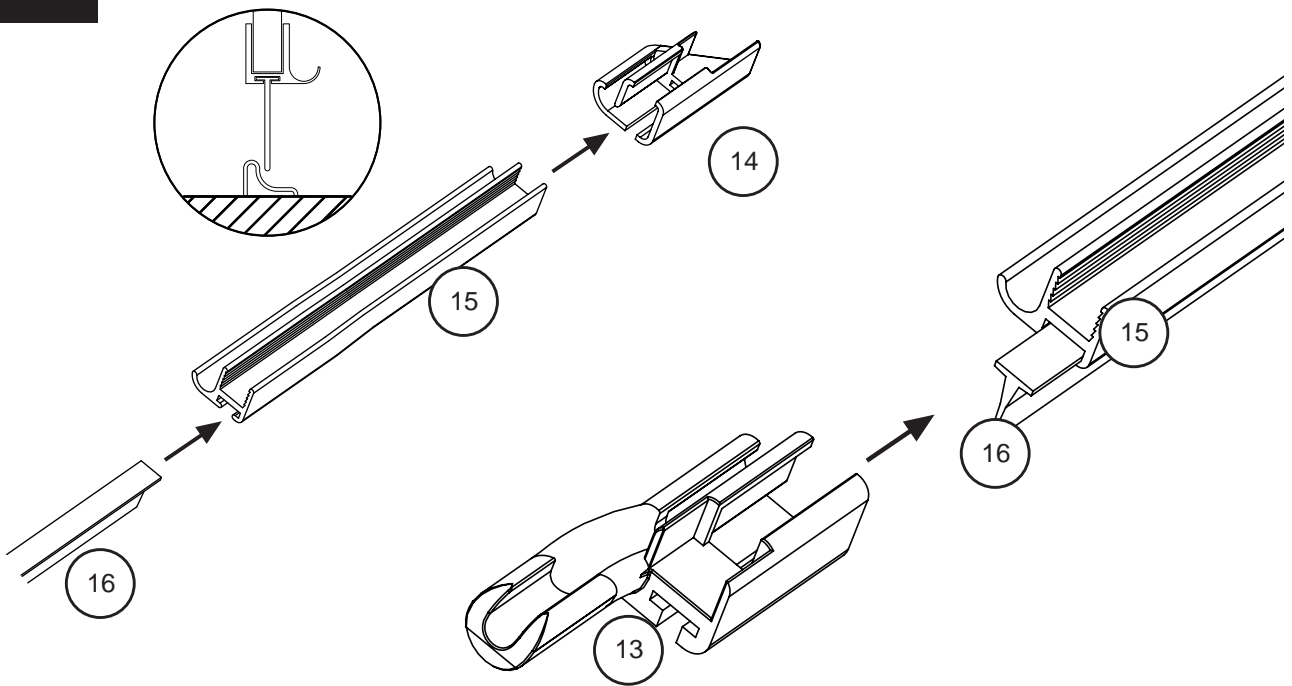
3.1



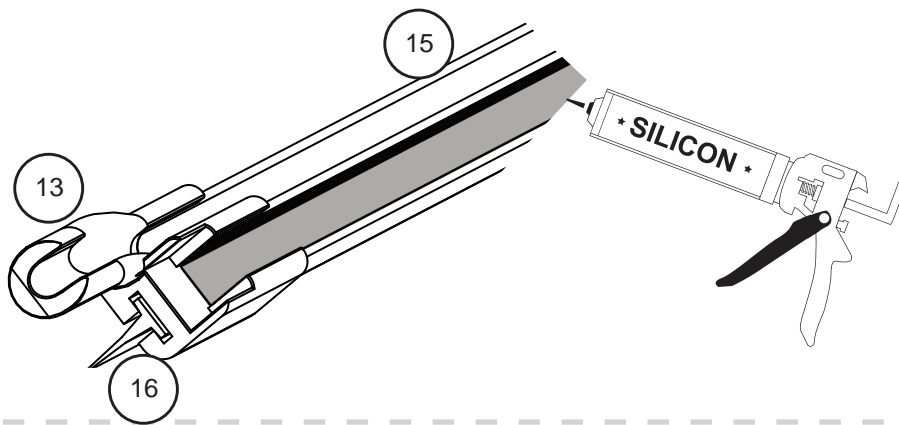
3.2



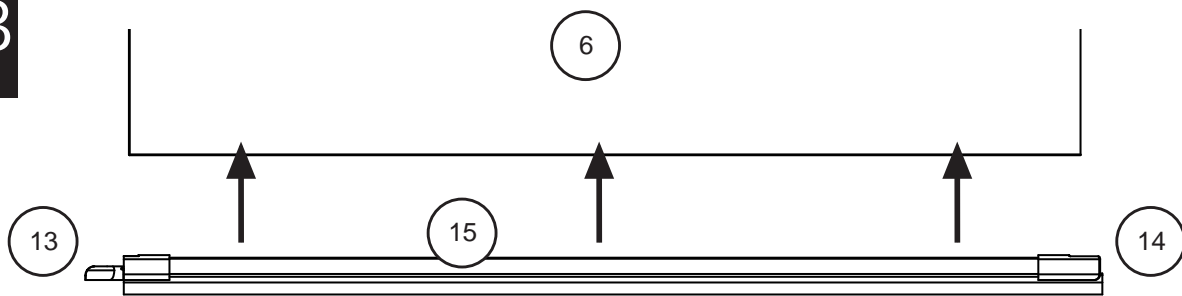
4.1 L+R



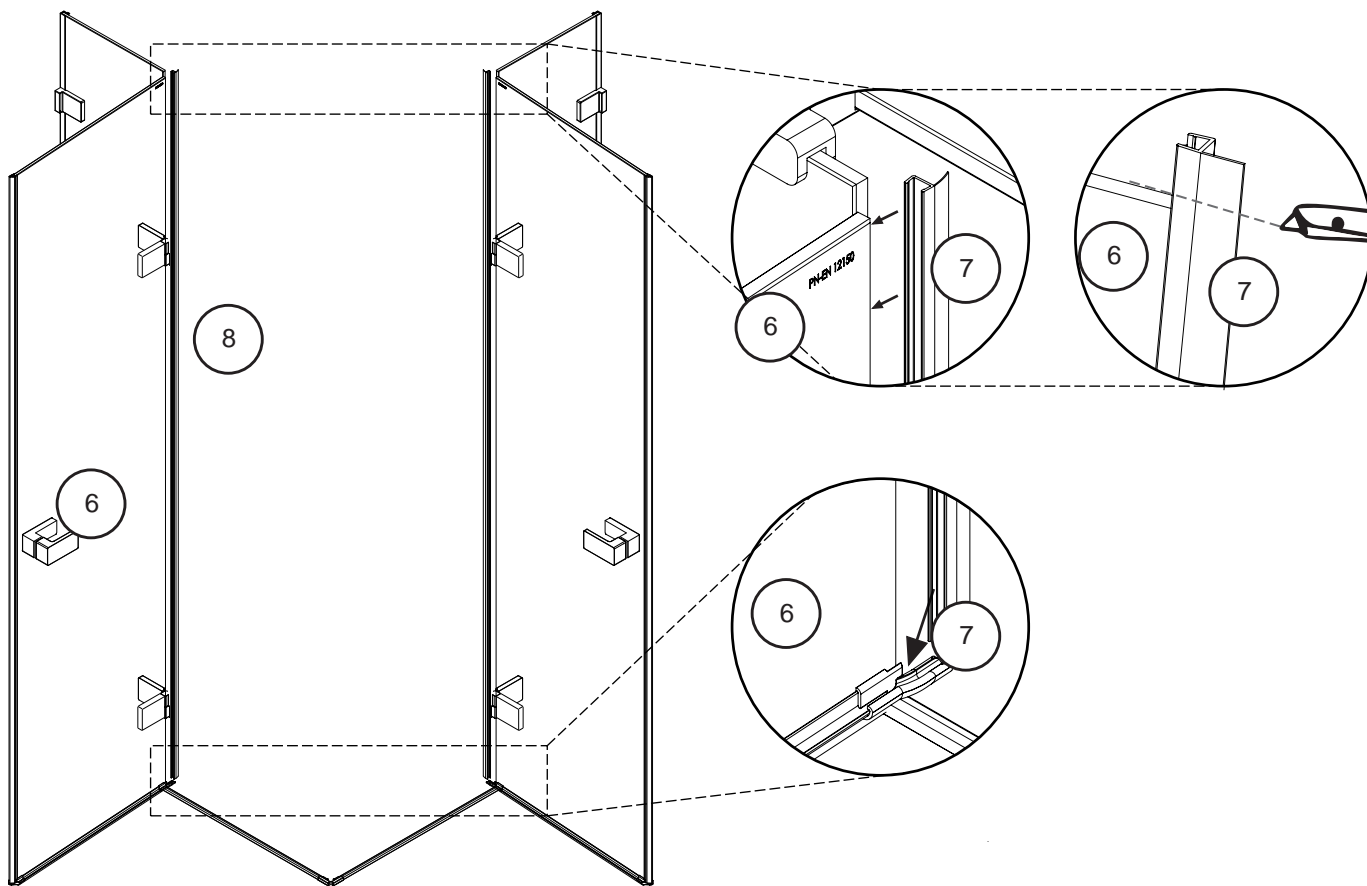
4.2



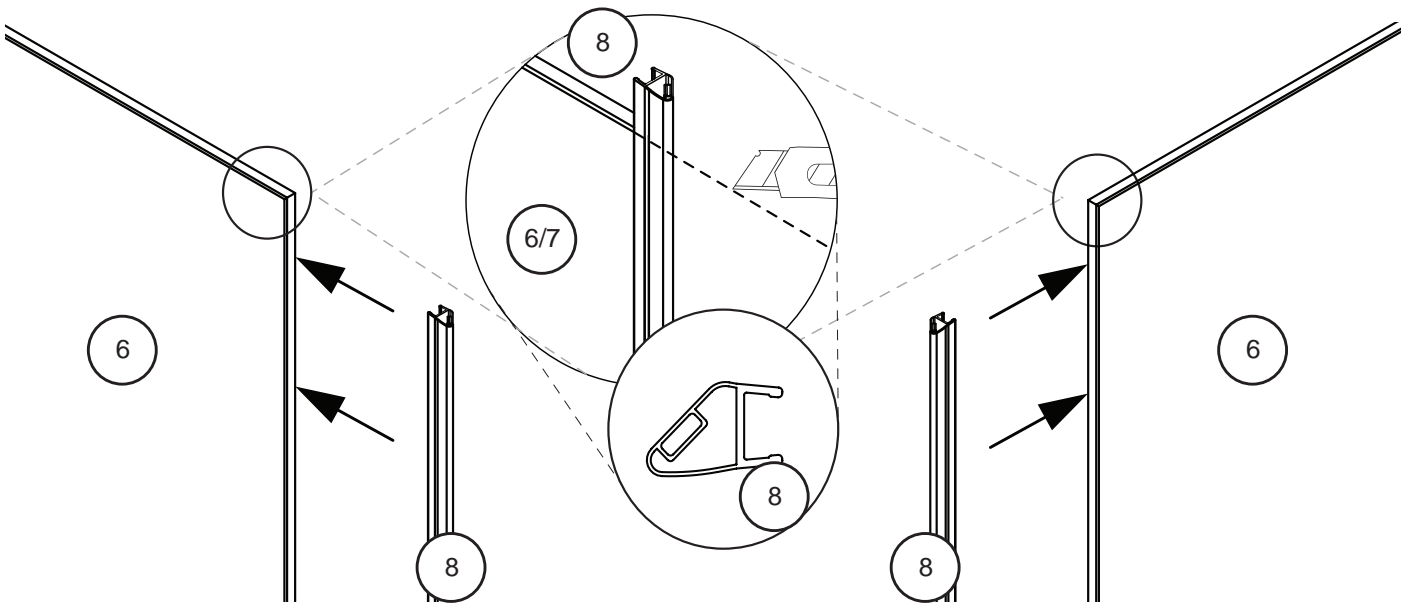
4.3



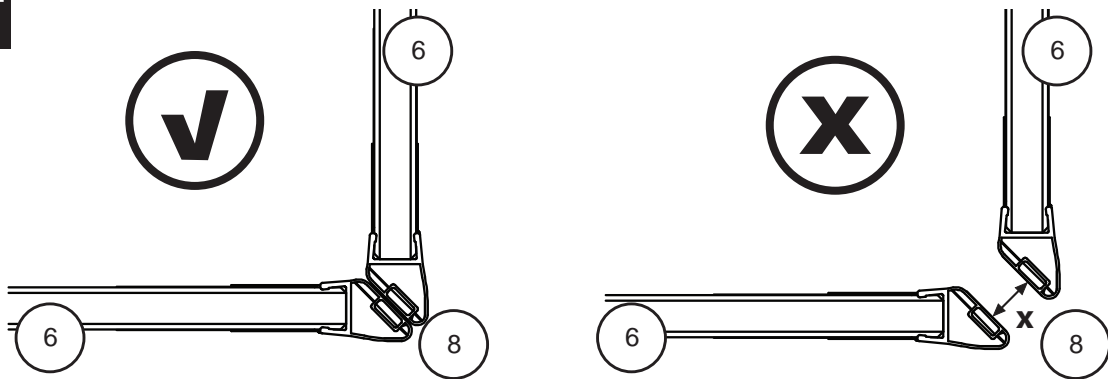
5



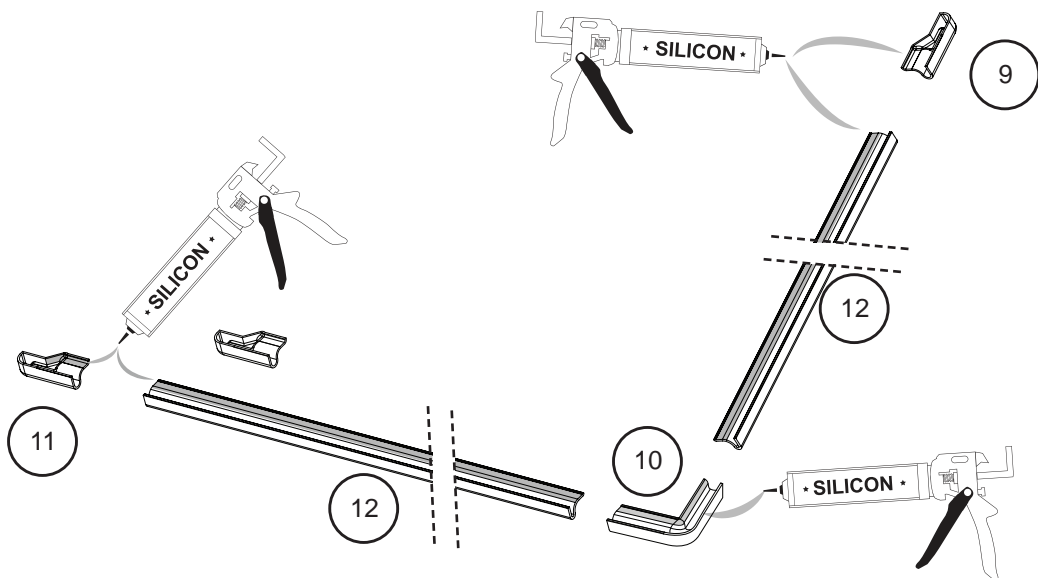
6.1



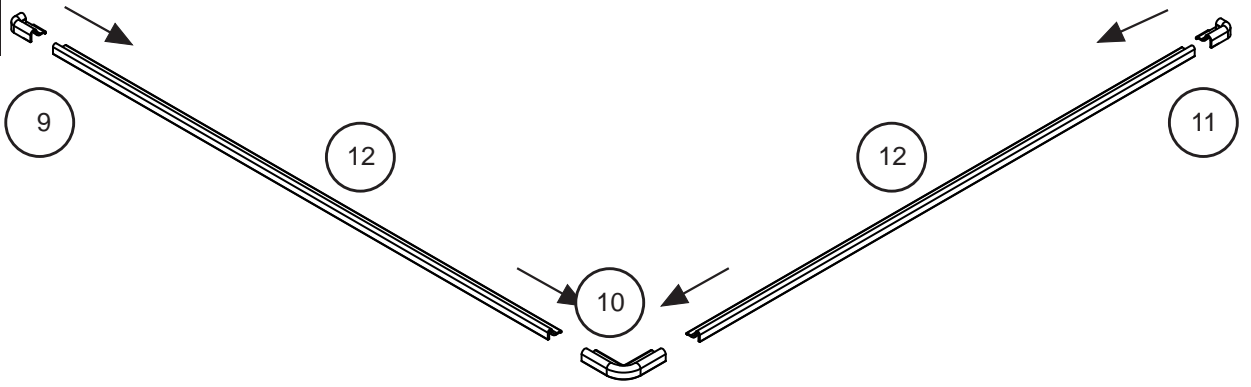
6.2



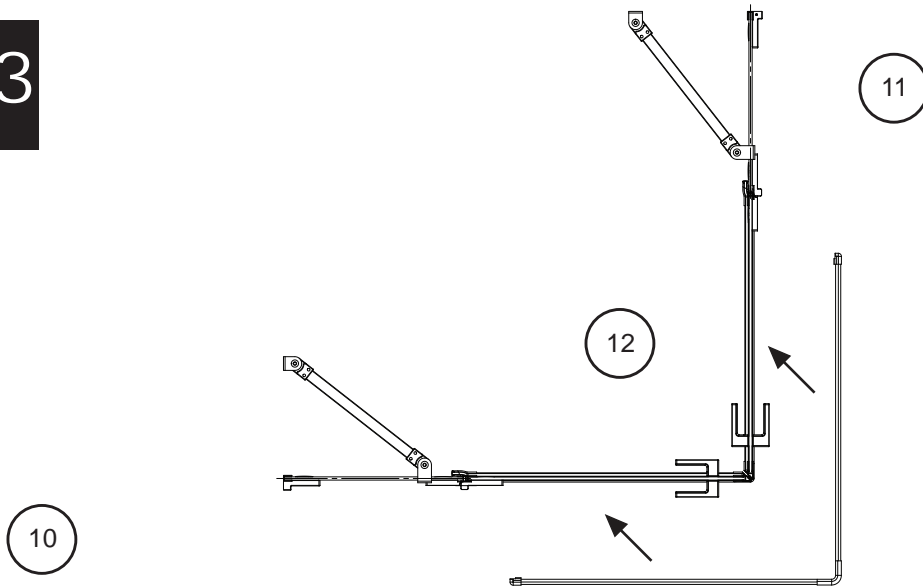
7.1



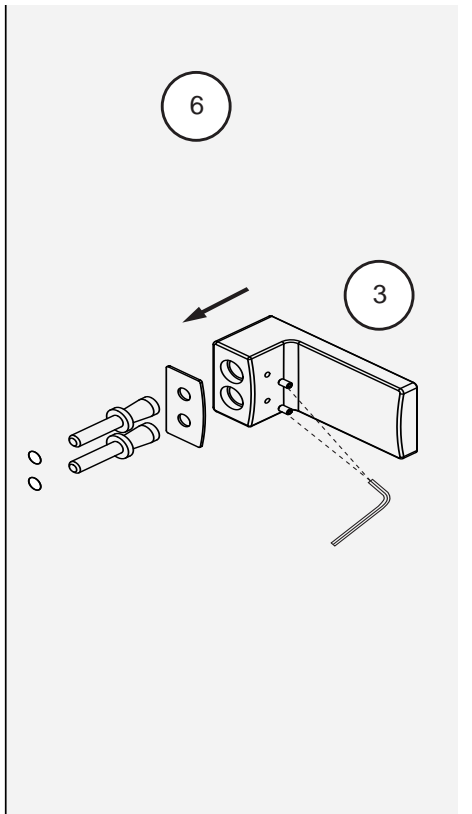
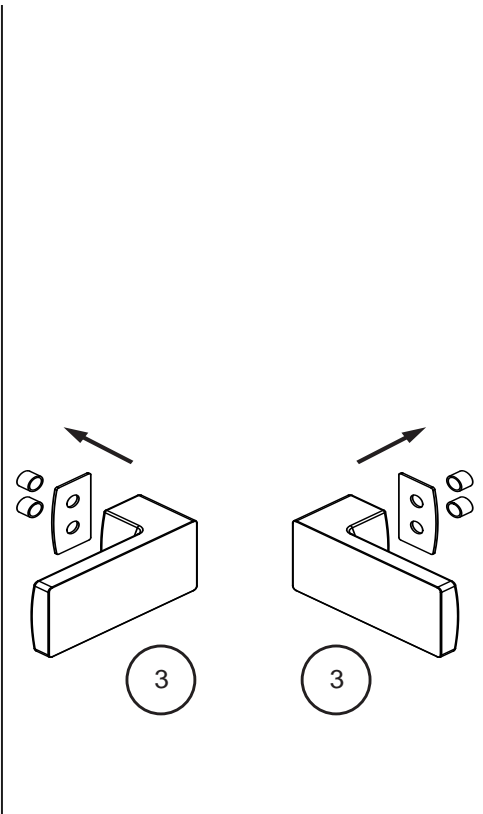
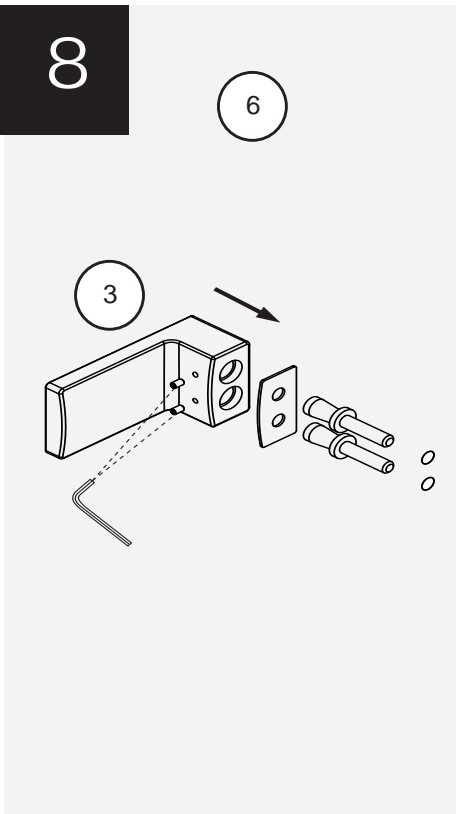
7.2



7.3



8



9

