

I-0434

v.2

NEW TRENDY Sp. z o.o.

ul. Taszarowo 18

62-100 Wągrowiec

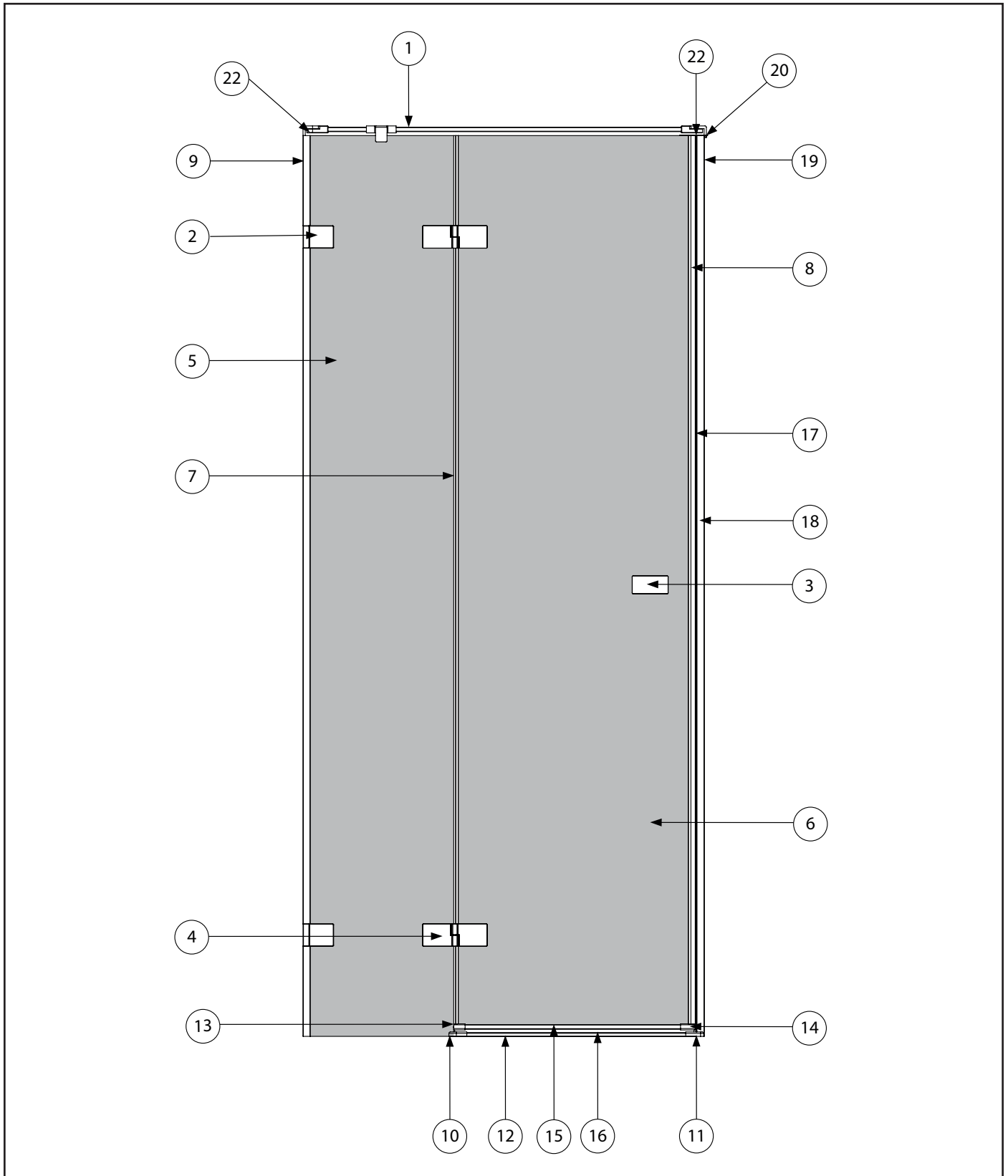
serwis@newtrendy.pl

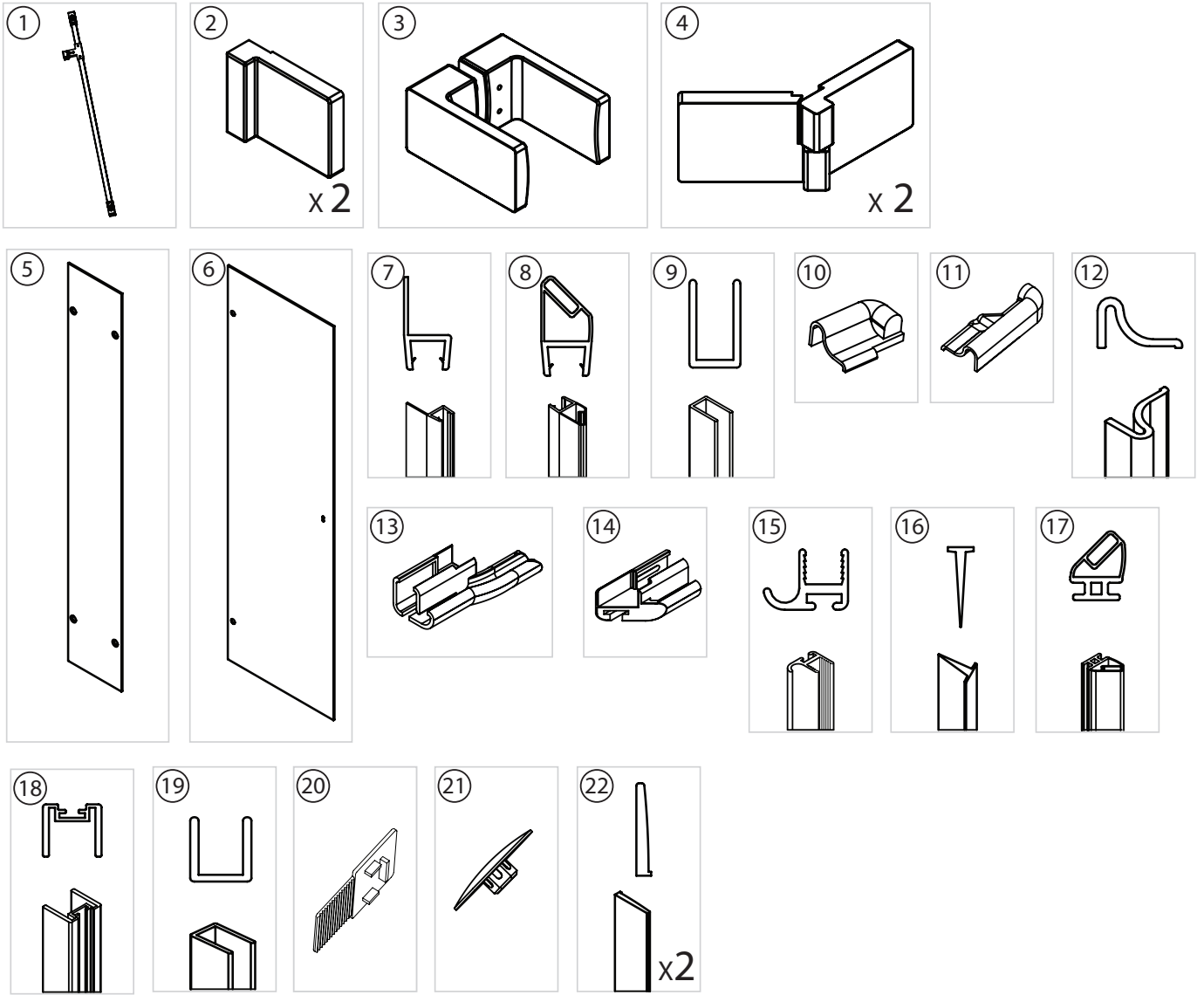
tel/fax 67 262 12 66

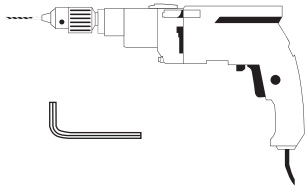


NEW
TRENDY

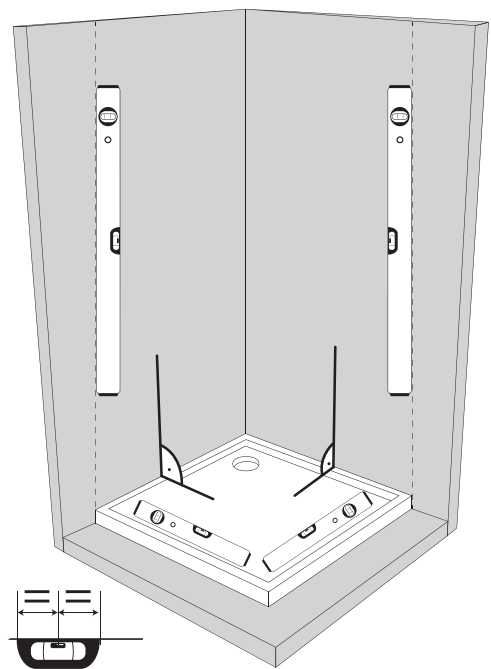
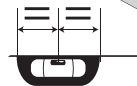
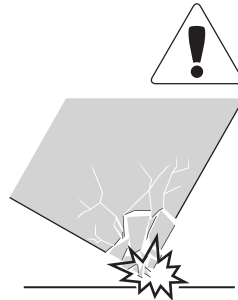
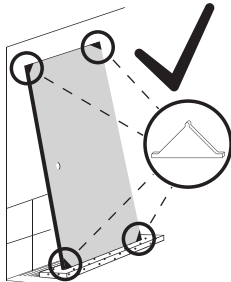
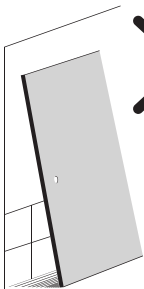
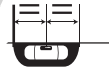
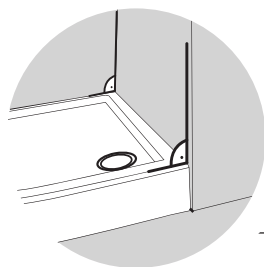
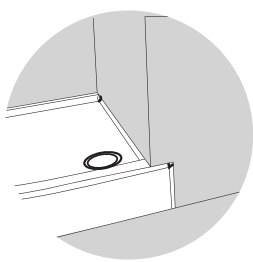
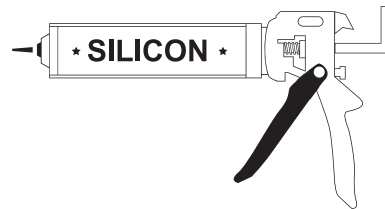
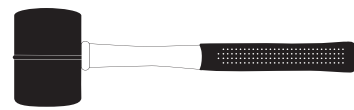
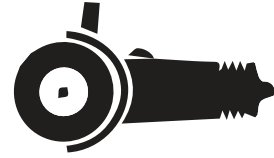
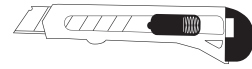
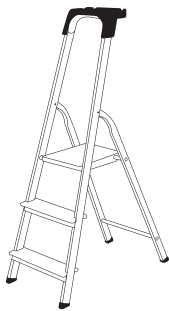
AVEXA

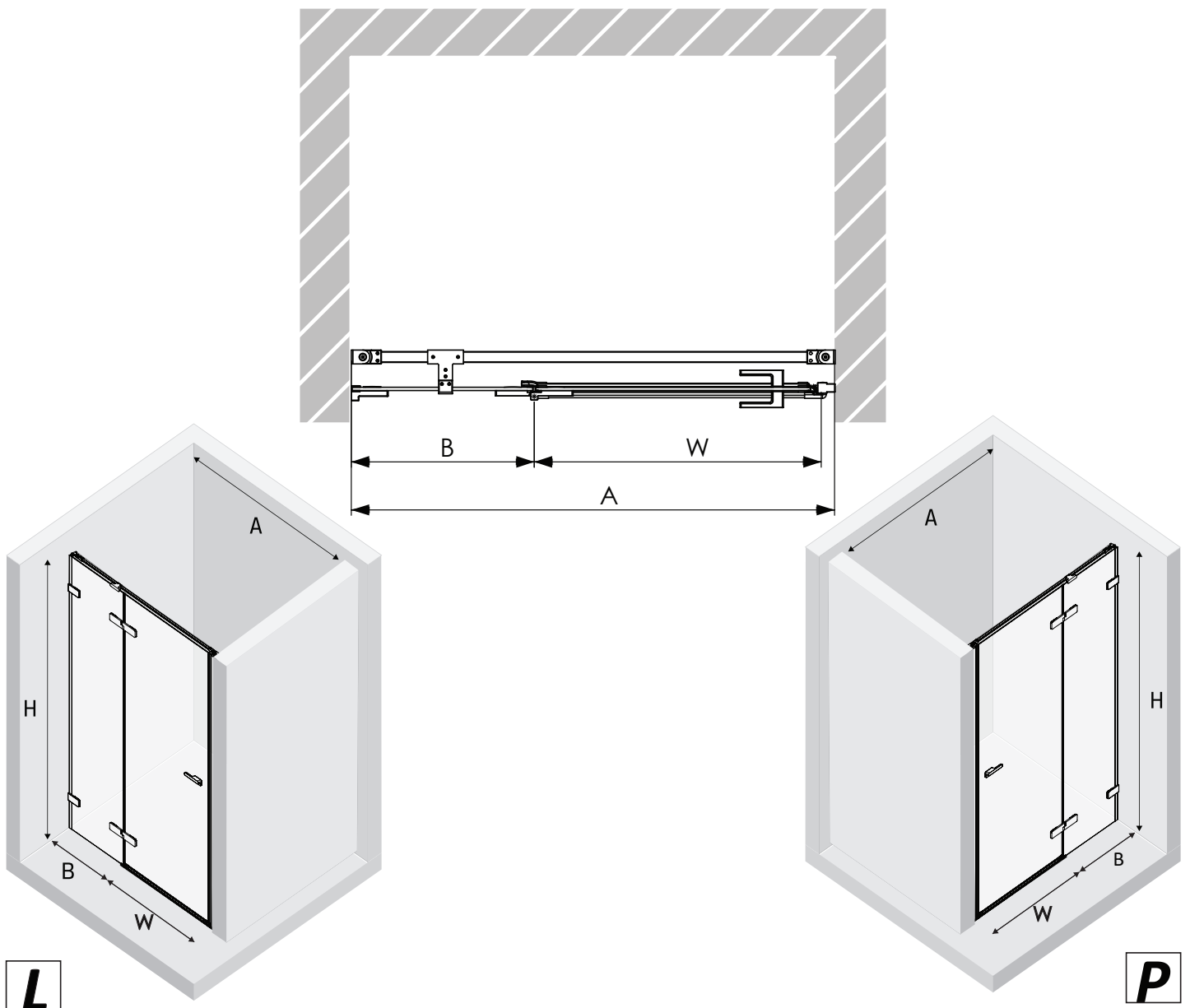






∅ 6

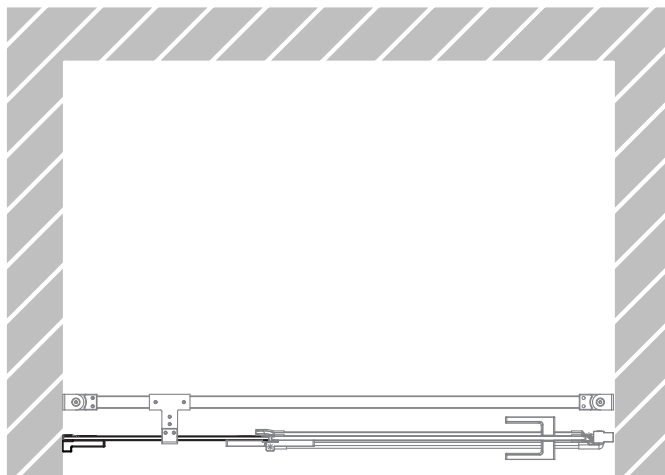




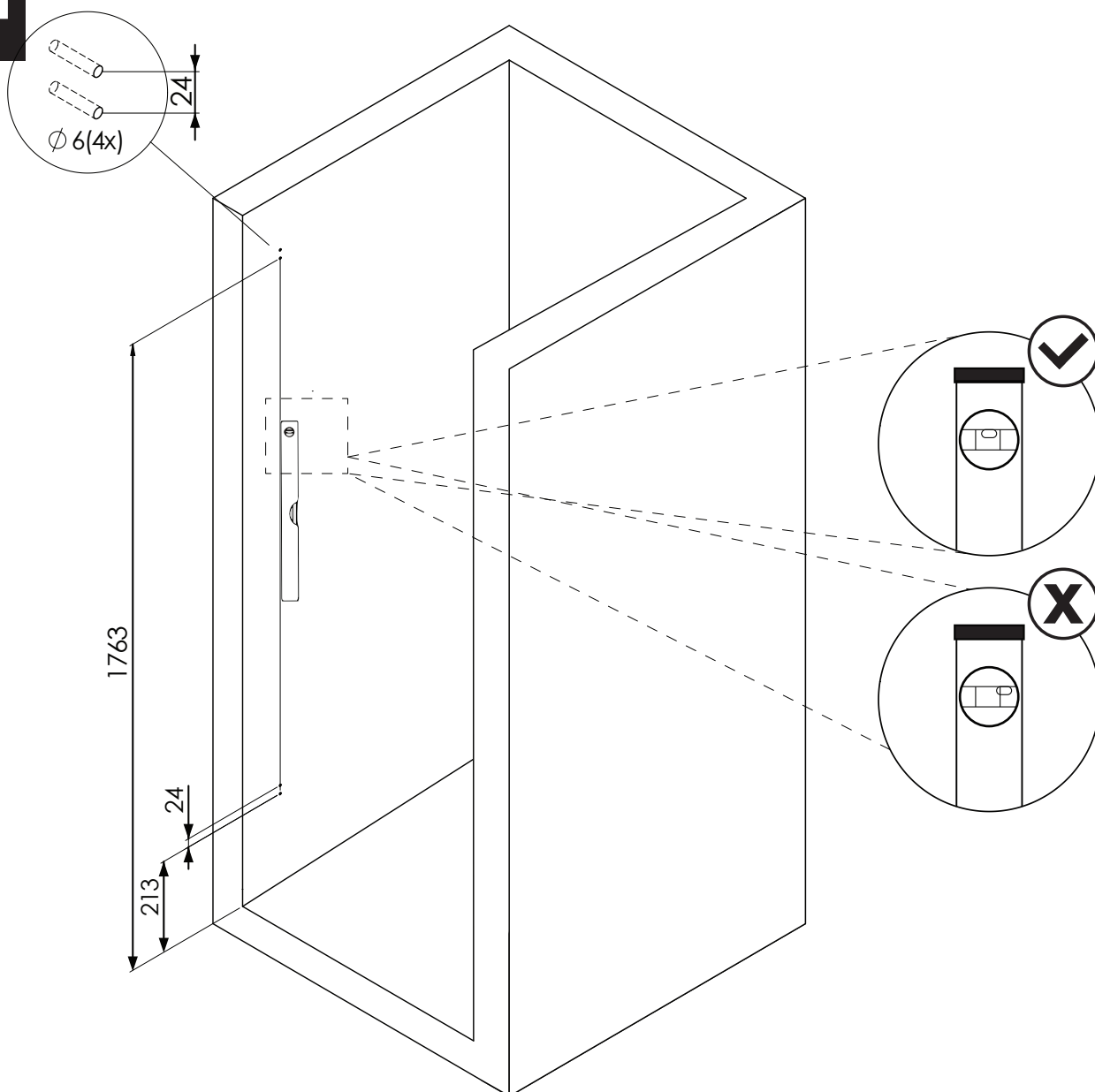
L

P

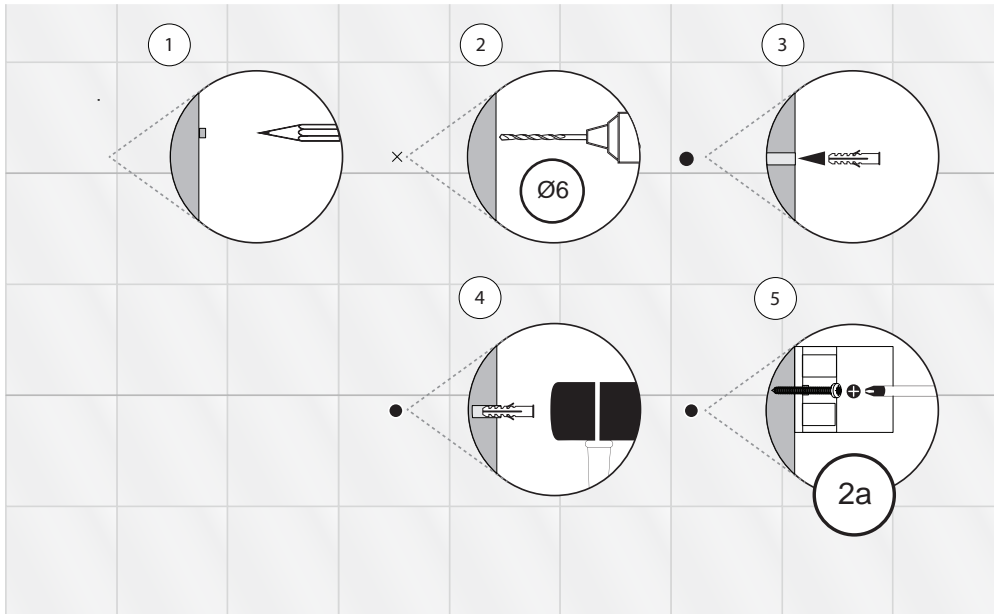
SYMBOL		WYMIAR	A	B	W	H
BLACK	CHROM					
EXK-1546 L	EXK-1441 L	80x200	79-80,5	23,5	53	200
EXK-1547 P	EXK-1442 P	80x200	79-80,5	23,5	53	200
EXK-1548 L	EXK-1443 L	90x200	89-90,5	33,5	53	200
EXK-1549 P	EXK-1444 P	90x200	89-90,5	33,5	53	200
EXK-1550 L	EXK-1445 L	100x200	99-100,5	33,5	63	200
EXK-1551 P	EXK-1446 P	100x200	99-100,5	33,5	63	200
EXK-1552 L	EXK-1447 L	110x200	109-110,5	43,5	63	200
EXK-1553 P	EXK-1448 P	110x200	109-110,5	43,5	63	200
EXK-1554 L	EXK-1449 L	120x200	119-120,5	53,5	63	200
EXK-1555 P	EXK-1450 P	120x200	119-120,5	53,5	63	200
EXK-1556 L	EXK-1451 L	130x200	129-130,5	63,5	63	200
EXK-1557 P	EXK-1452 P	130x200	129-130,5	63,5	63	200
EXK-1558 L	EXK-1453 L	140x200	139-140,5	73,5	63	200
EXK-1559 P	EXK-1454 P	140x200	139-140,5	73,5	63	200



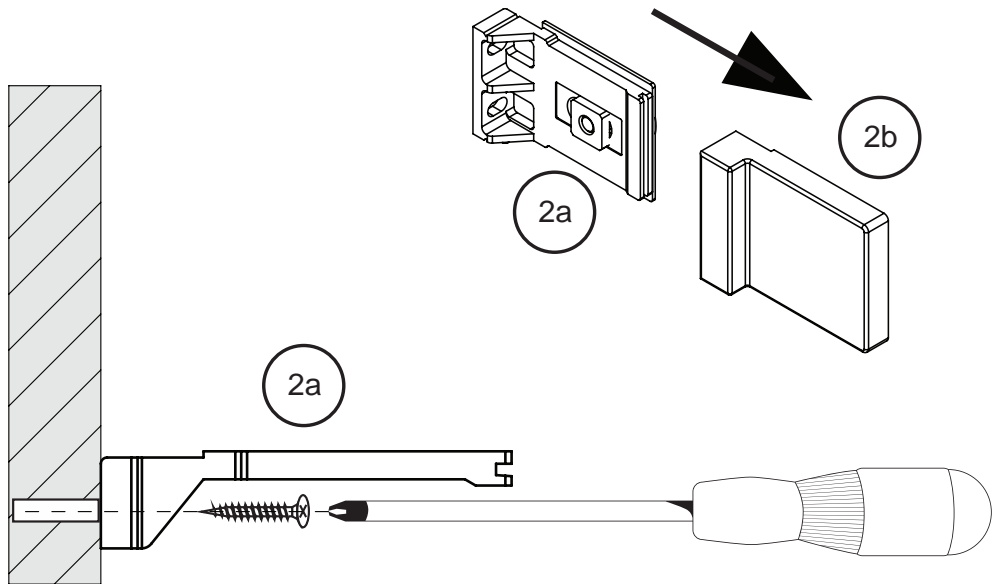
1.1



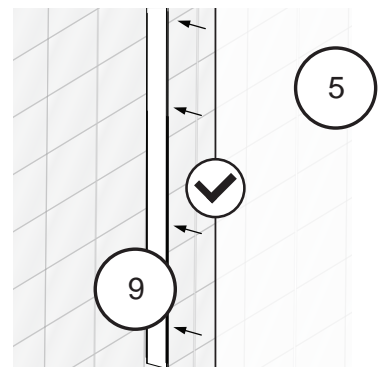
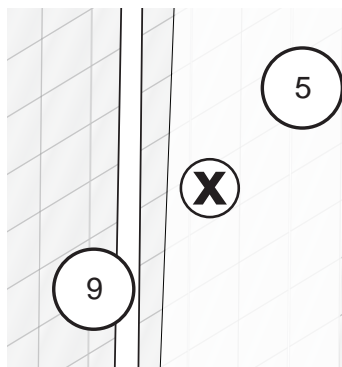
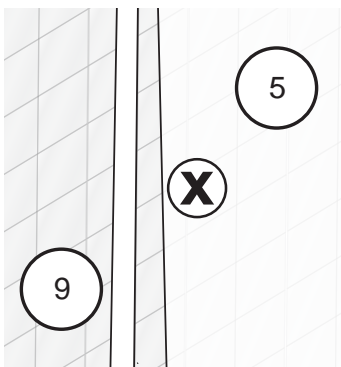
1.2



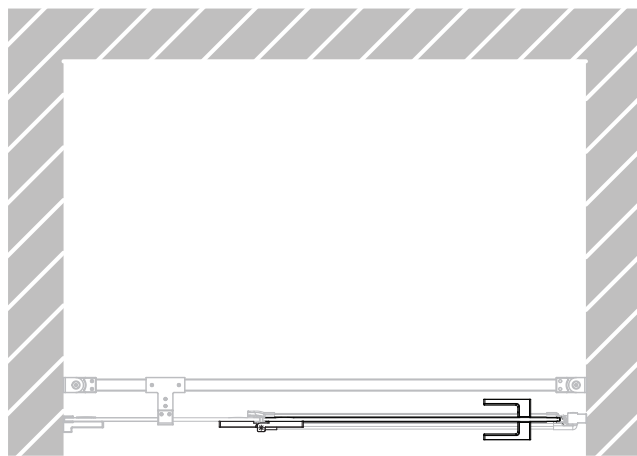
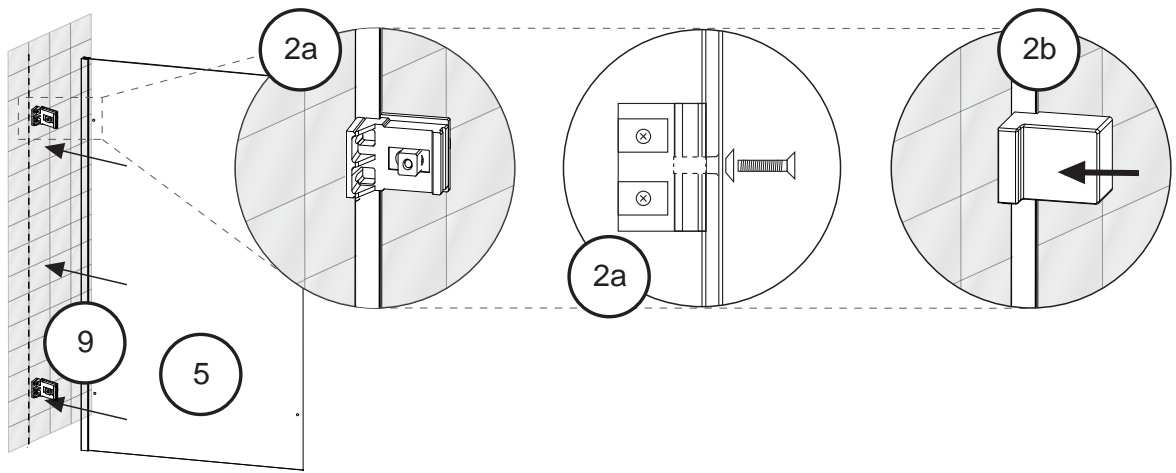
1.3



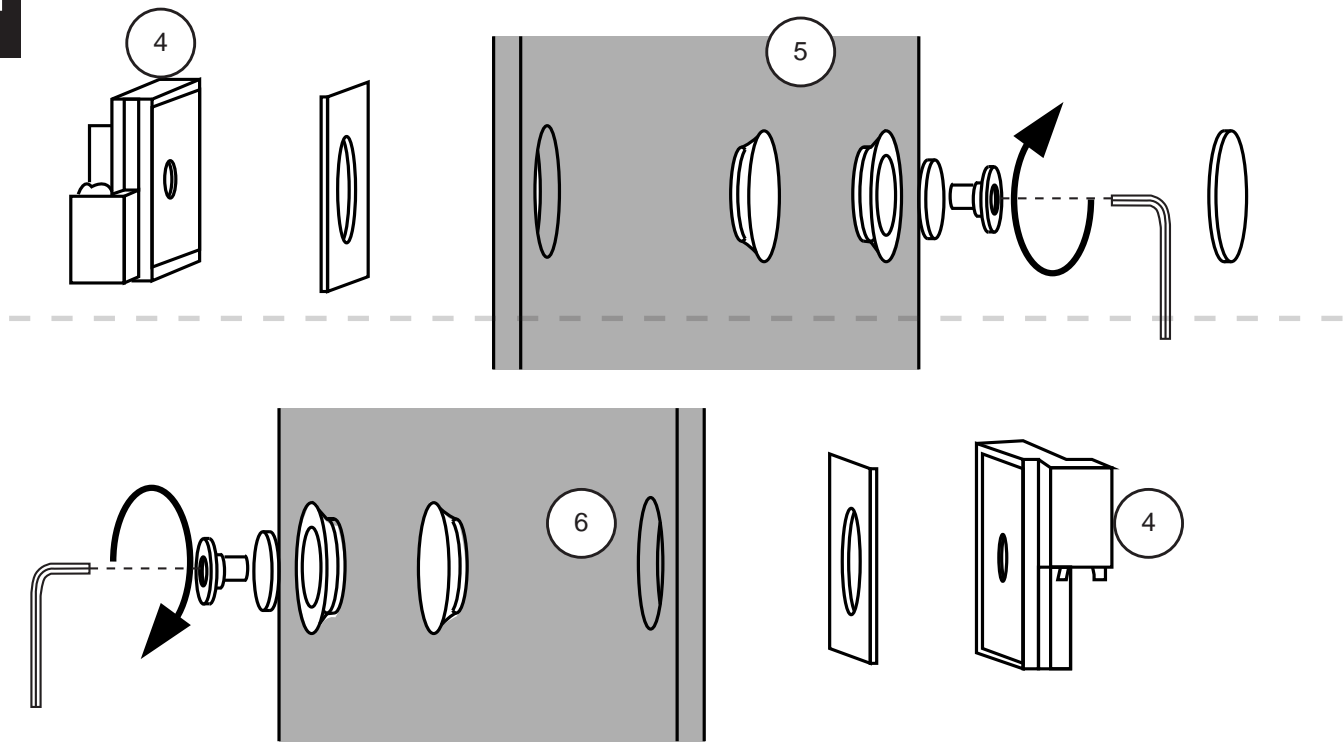
1.4



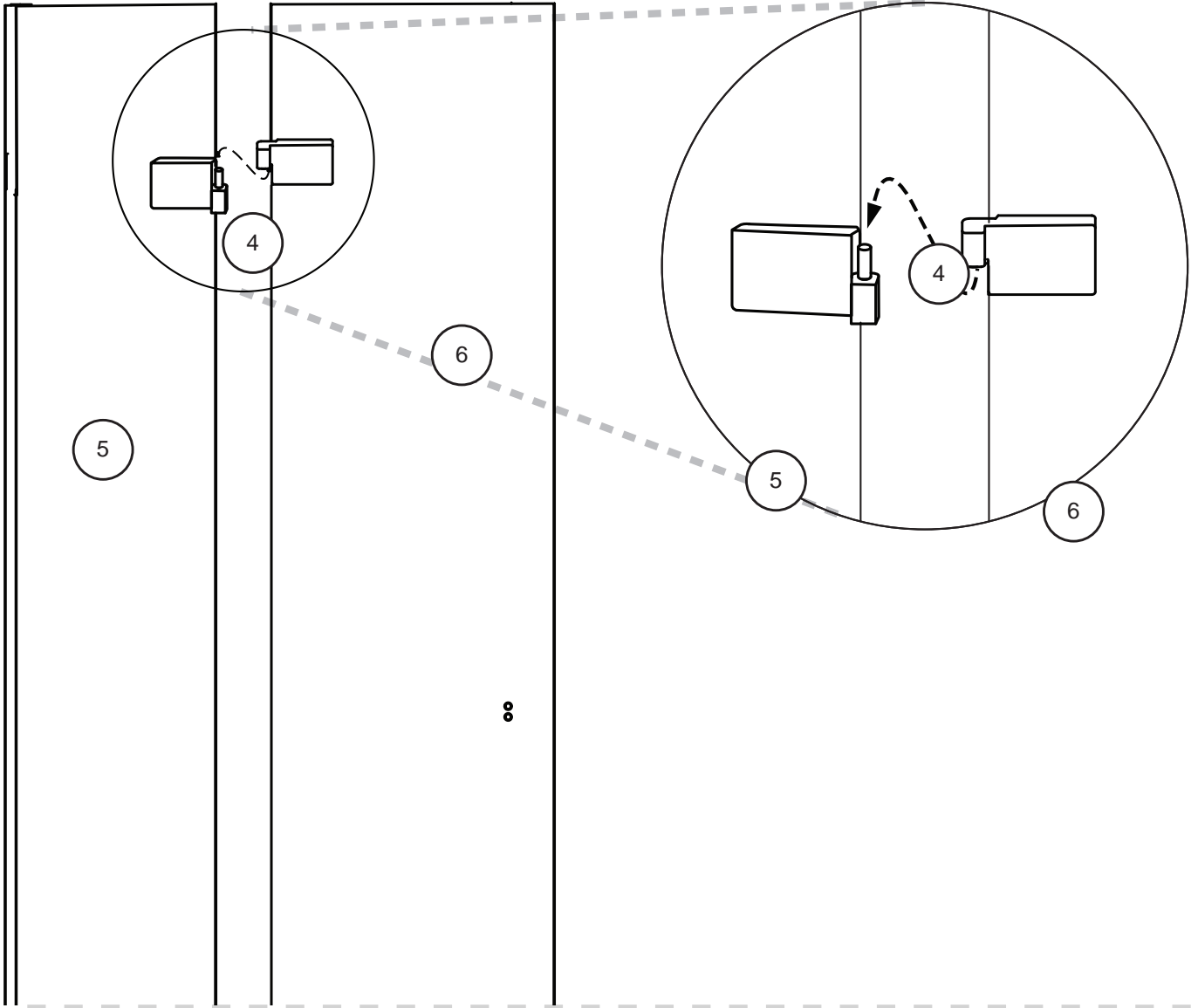
1.5



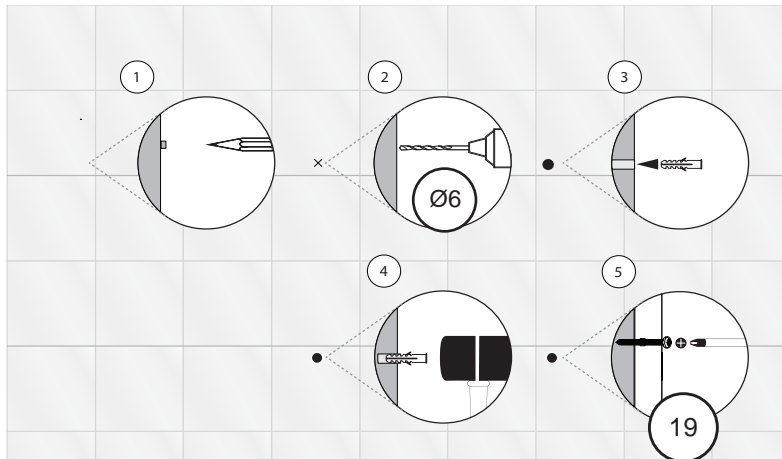
2.1

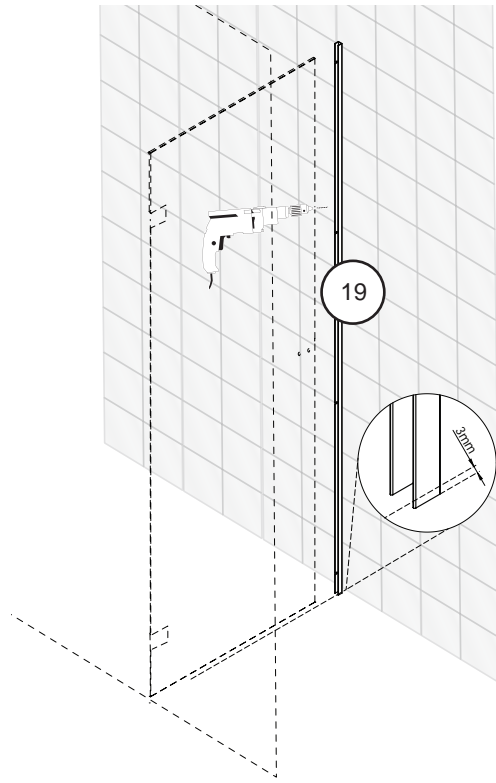


2.2

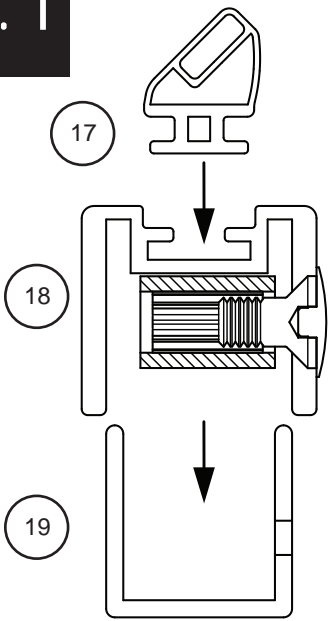


3

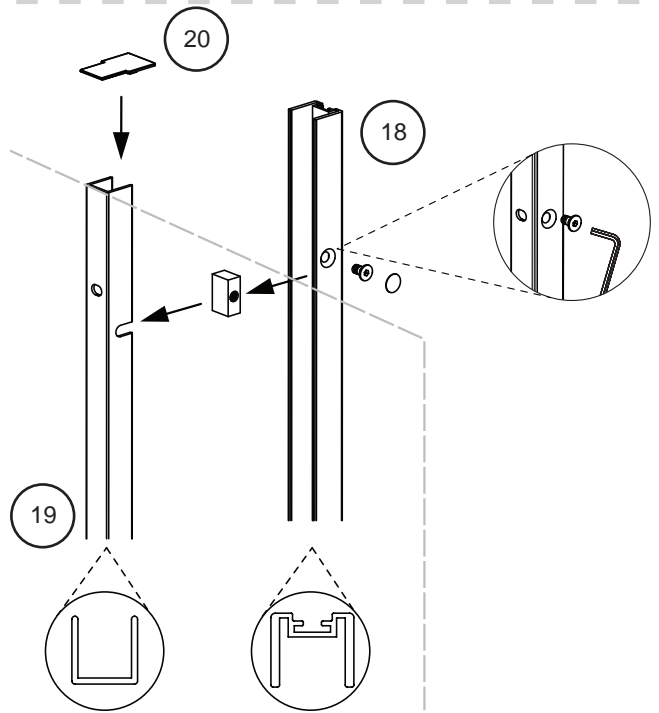




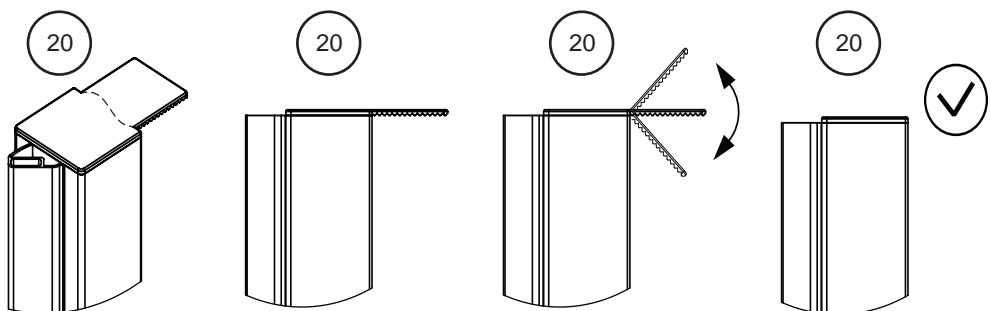
4.1

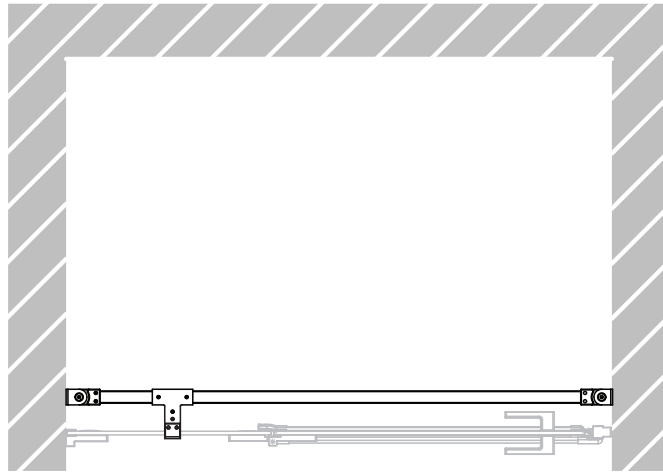


4.2

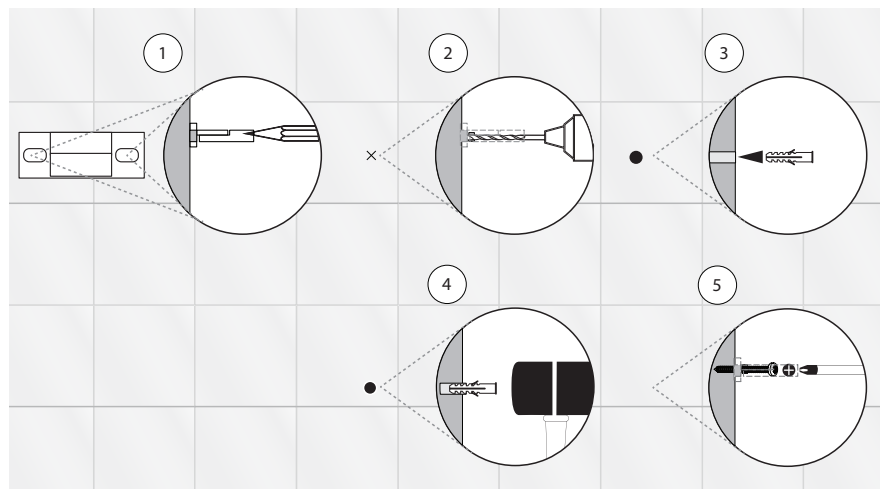
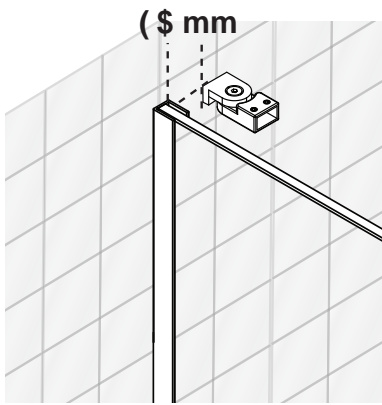


4.3

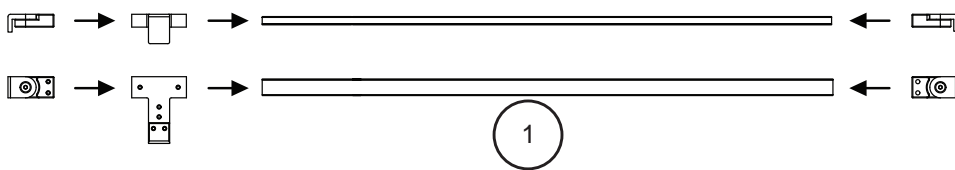




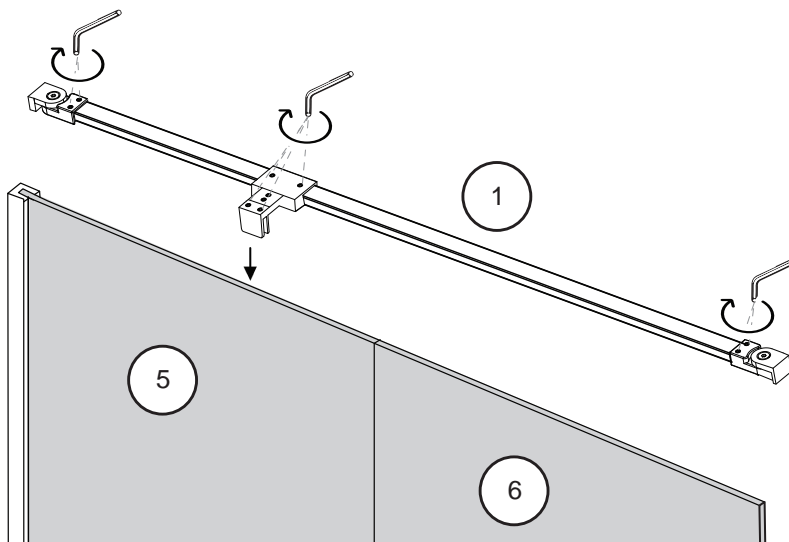
5.1

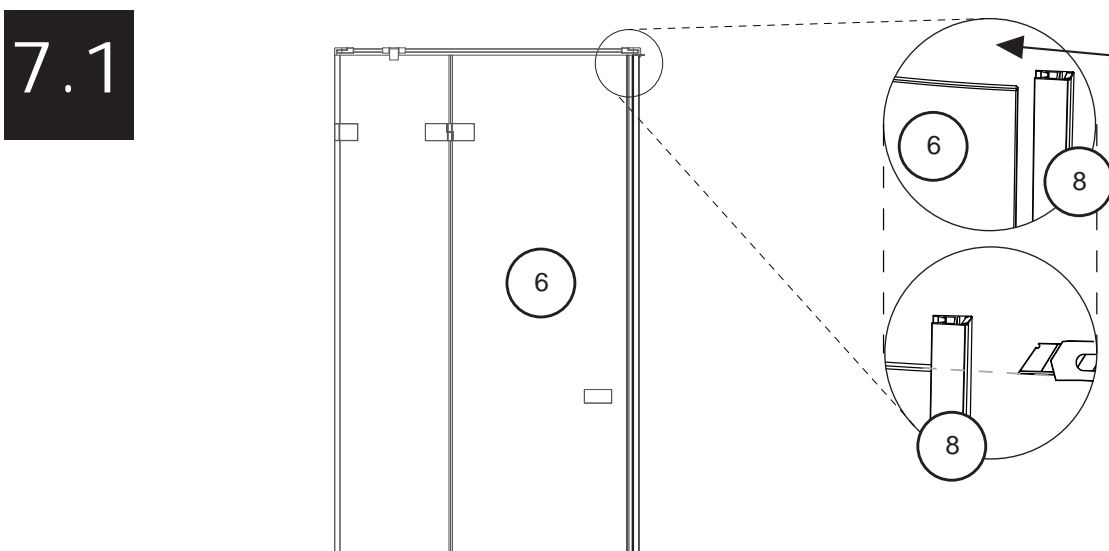
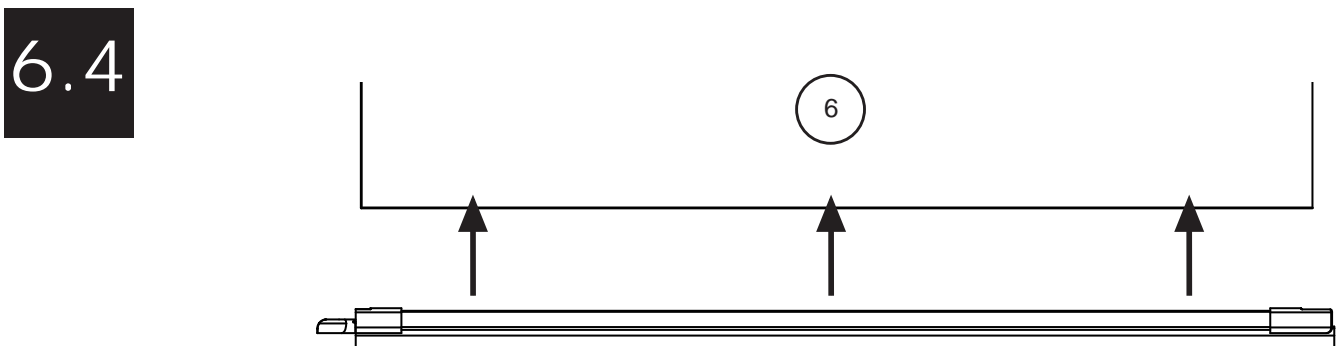
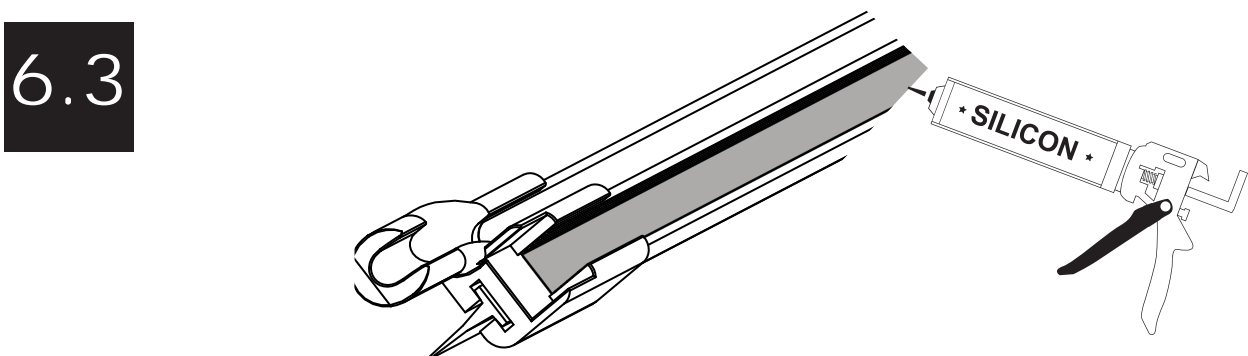
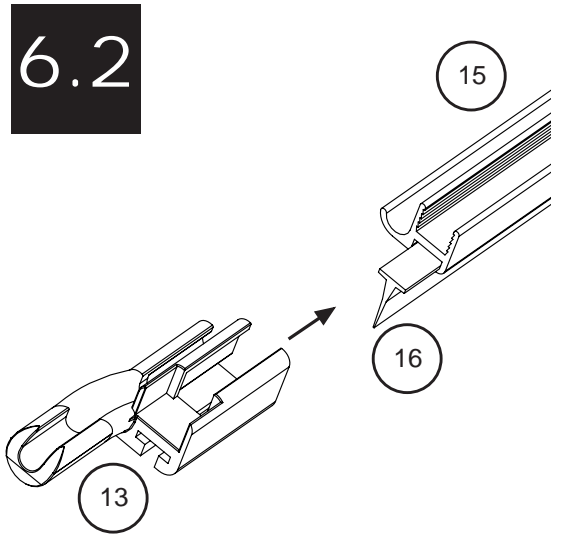
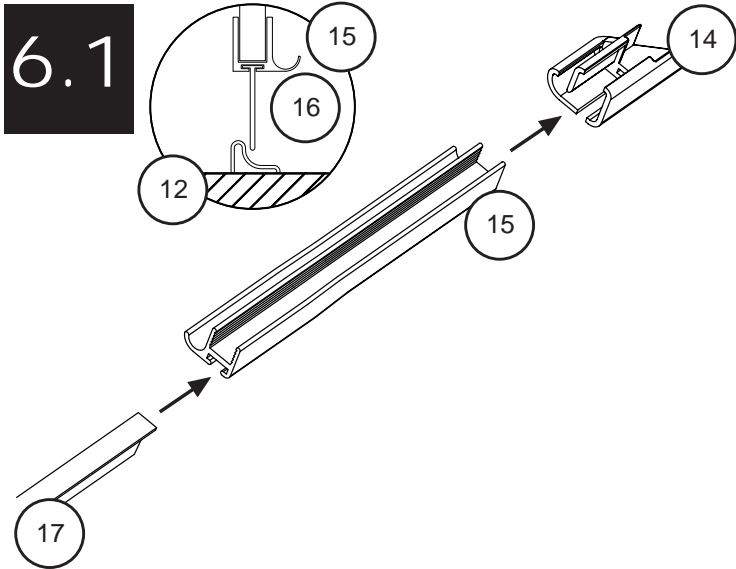


5.2

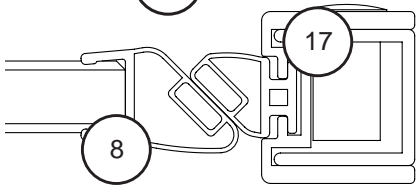


5.3

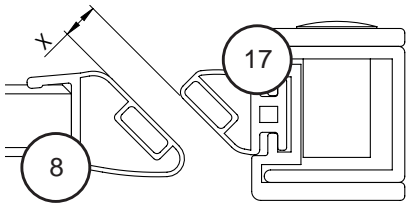
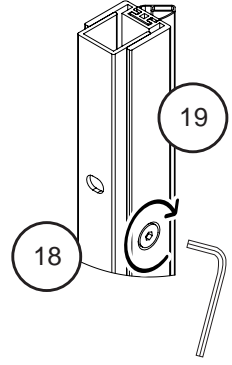
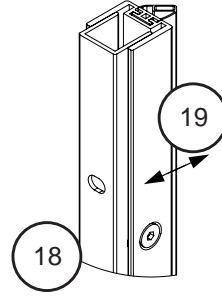
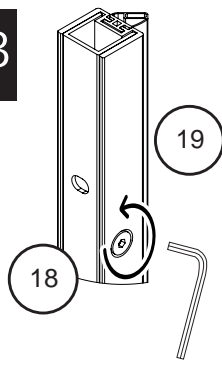




7.2



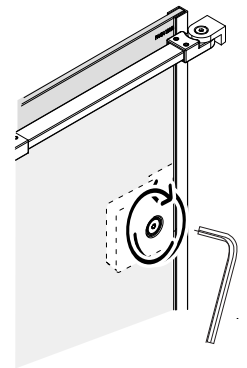
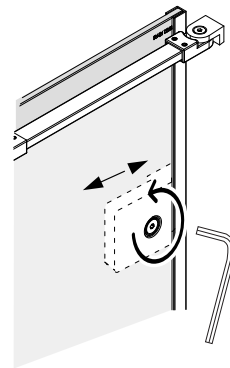
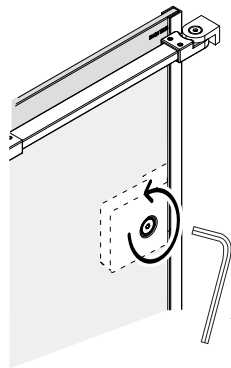
6.3



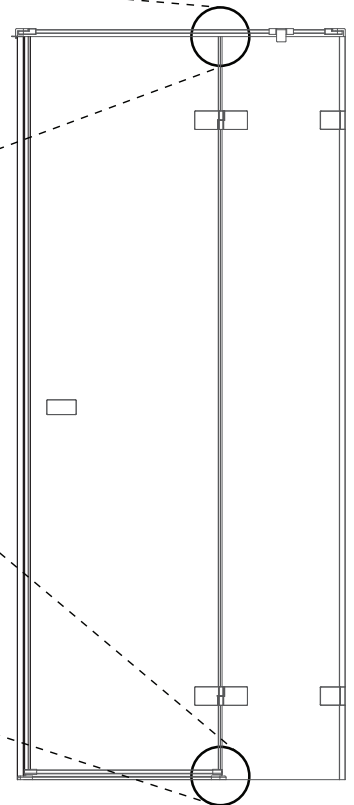
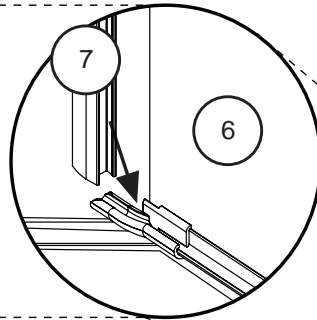
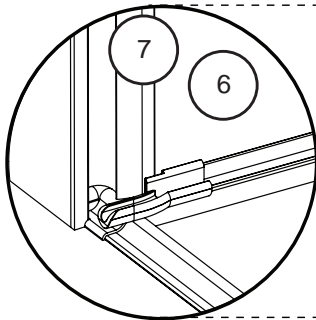
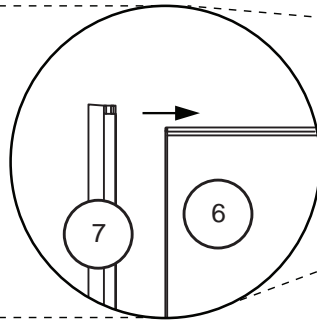
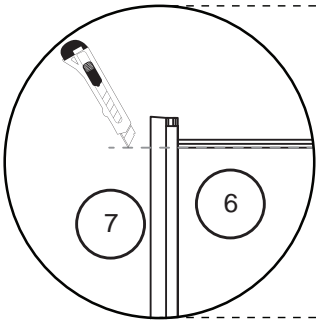
$X < 10$ → 6.3

$X > 10$ → 6.4

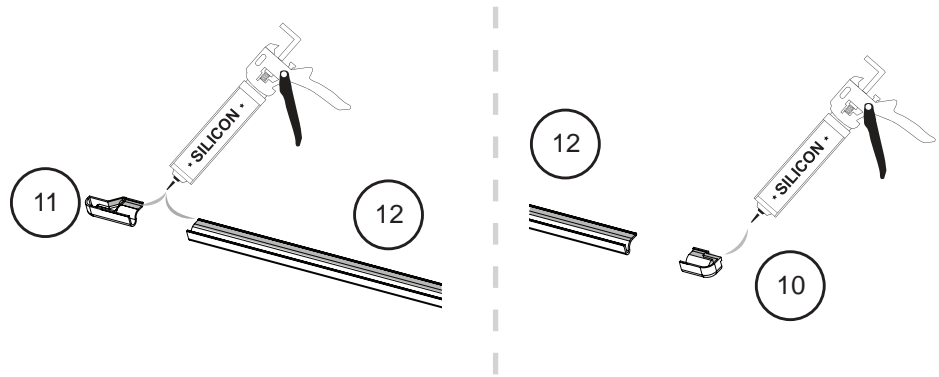
6.4



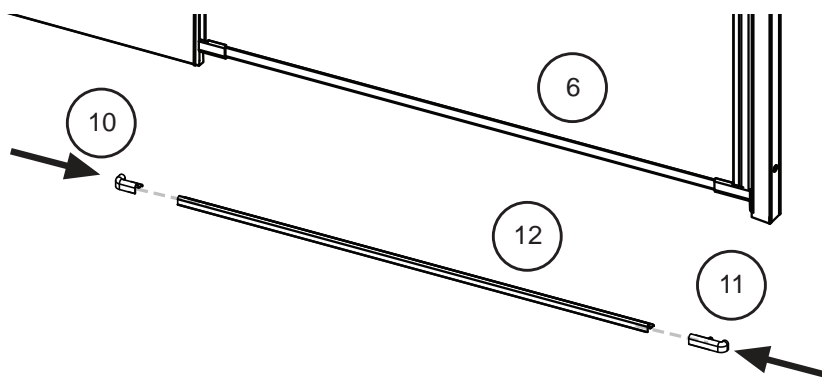
8



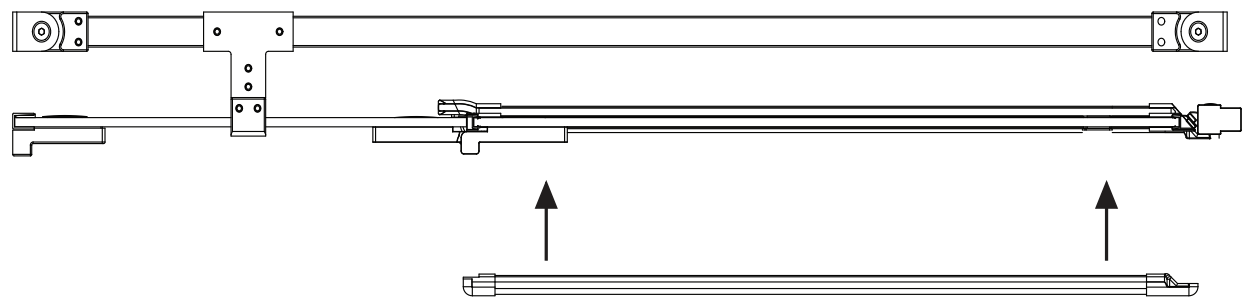
9.1



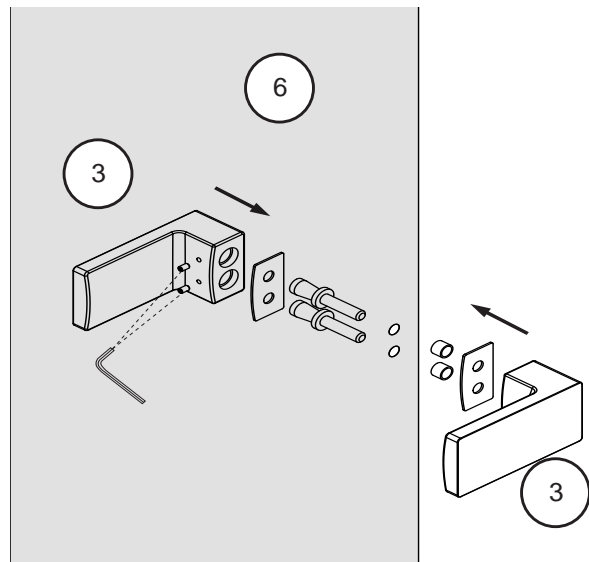
9.2



9.3



10



11

24 h

