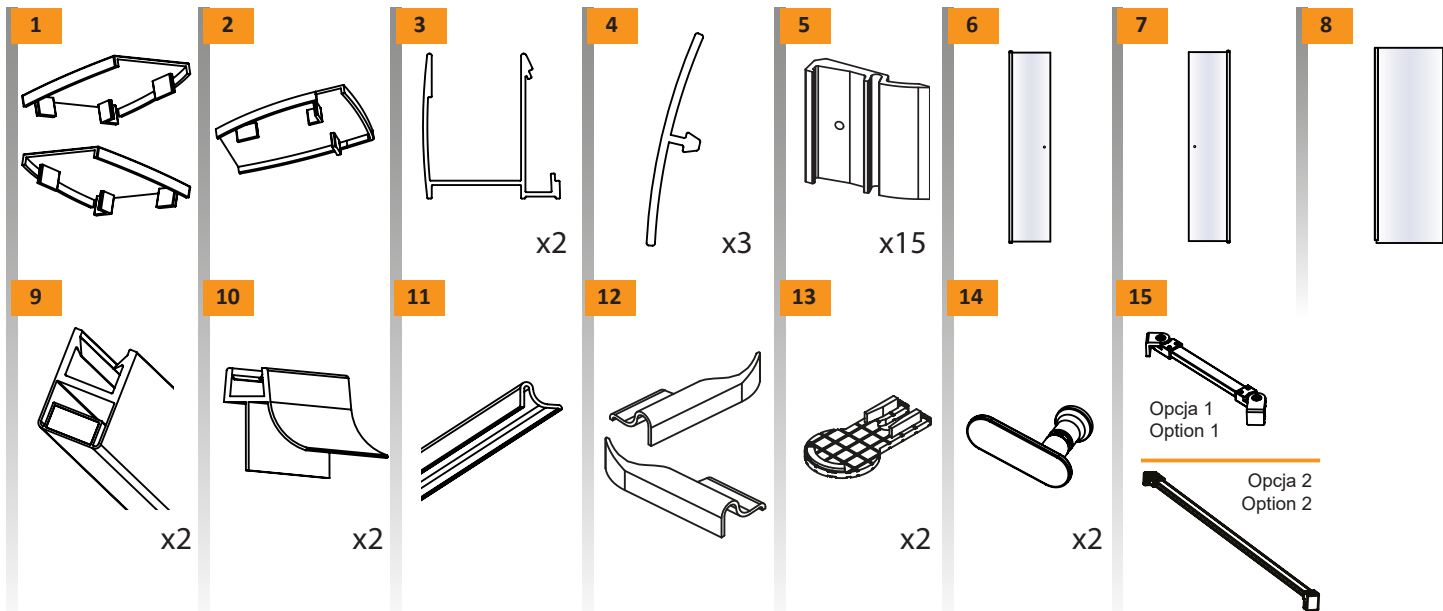
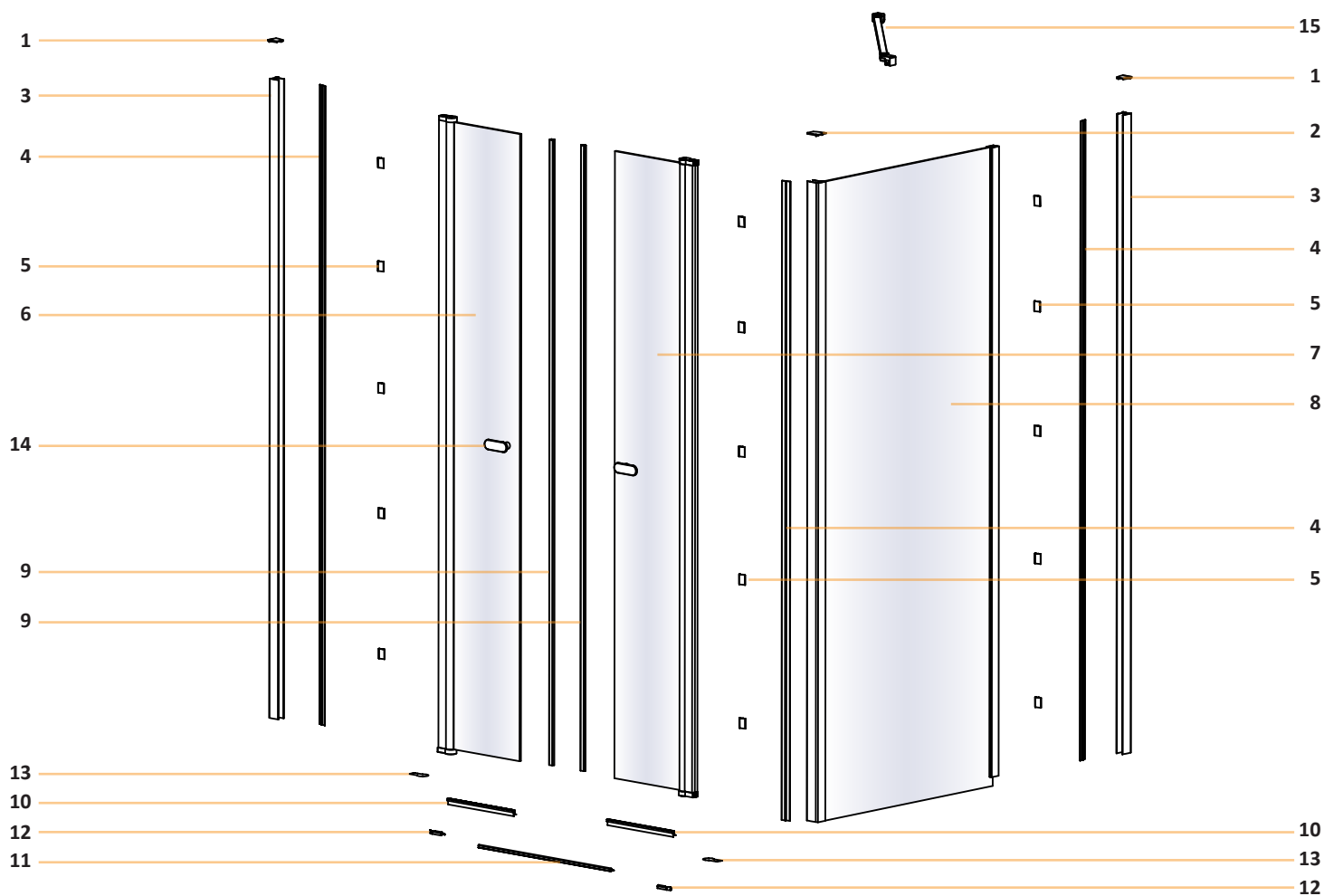
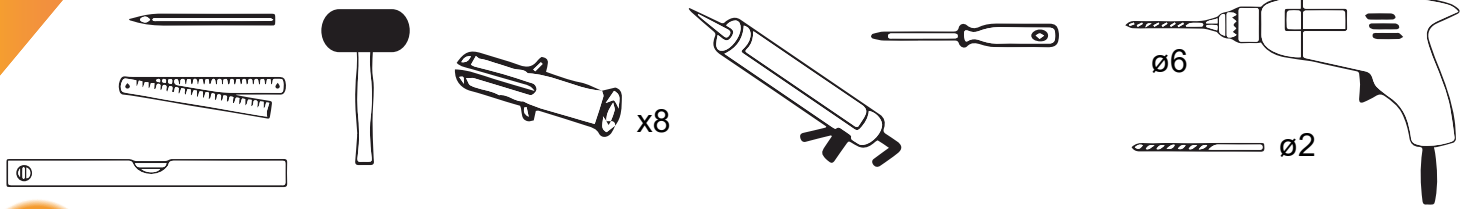


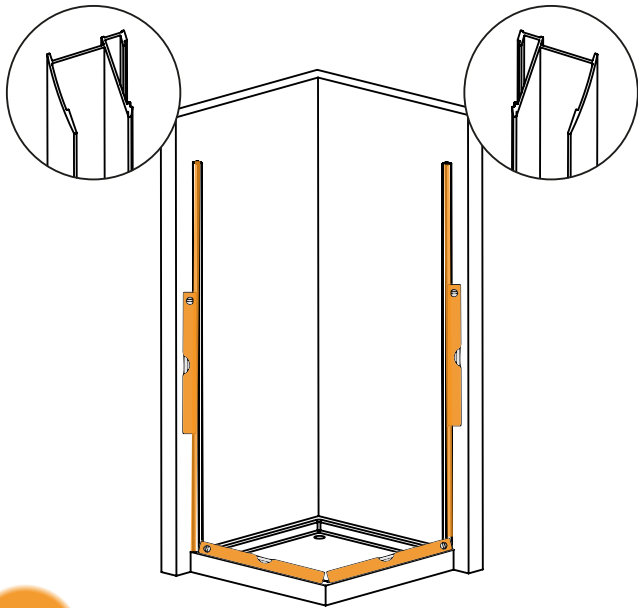


NEW SOLEO

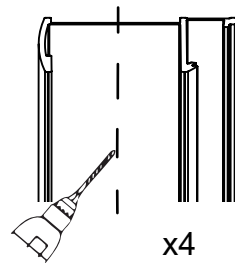




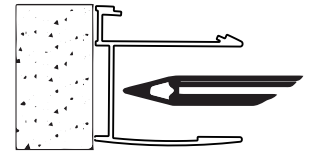
1



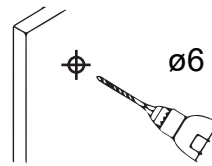
a



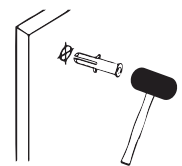
b



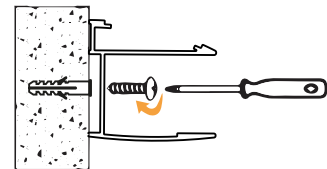
c



d



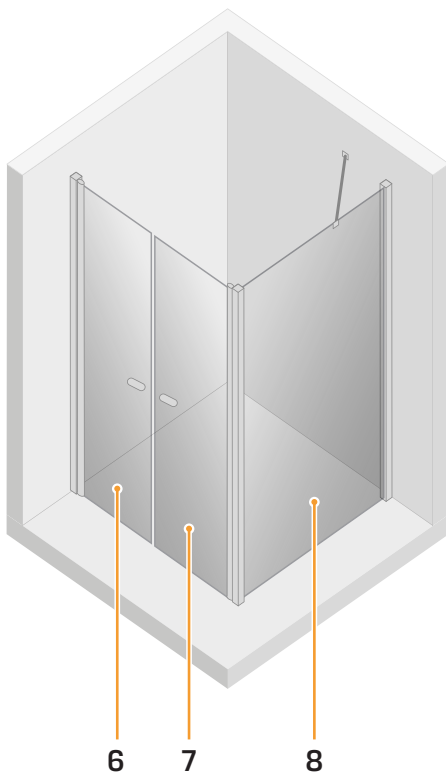
e



2

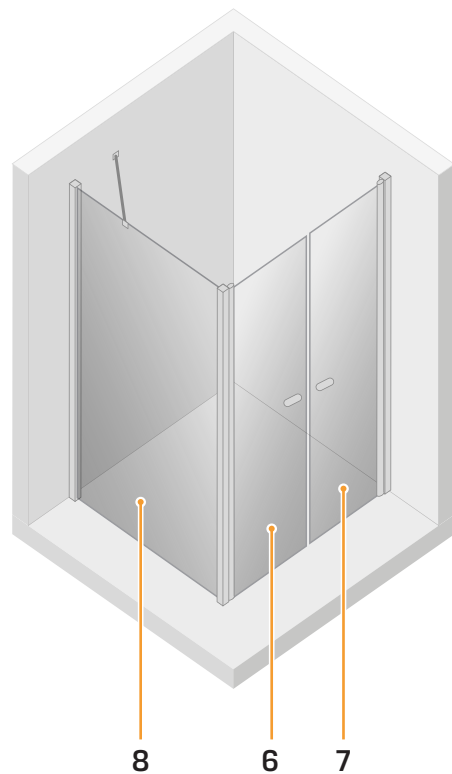
L

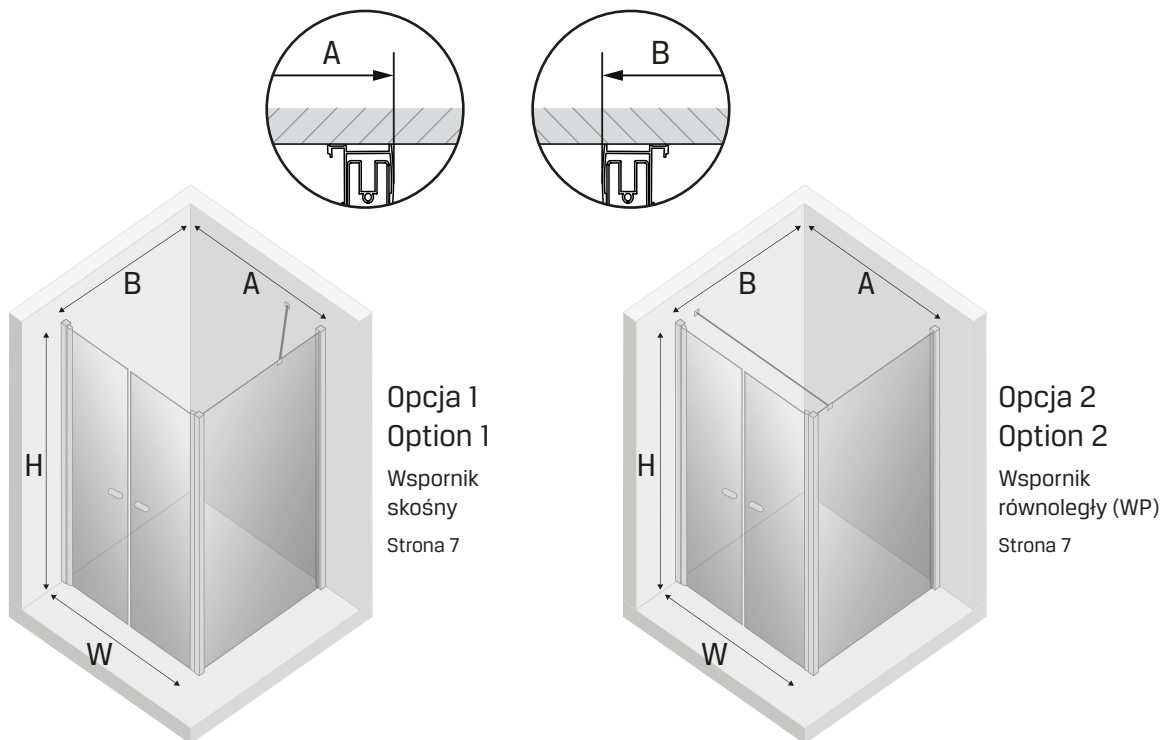
Drzwi LEWE
LEFT Door



R

Drzwi PRAWO
RIGHT Door

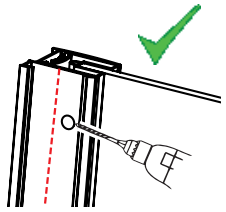
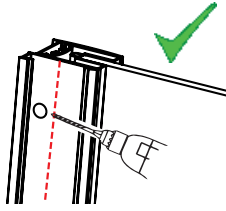
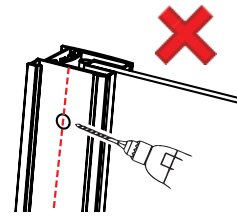
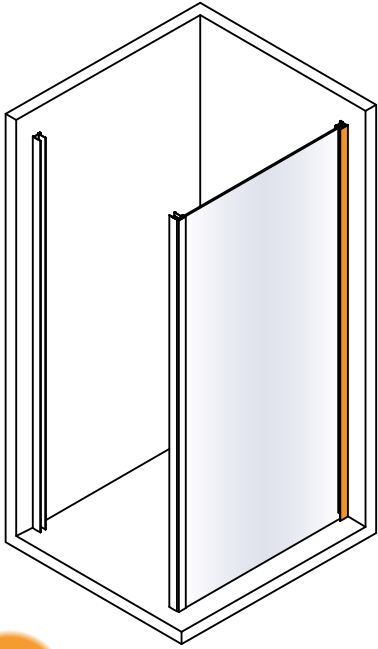




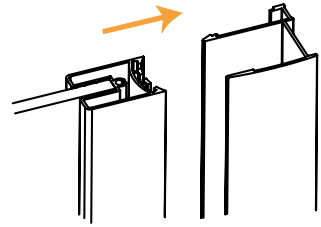
Symbol		Wymiar	A	B	W	H
Opcja 1	Opcja 2					
D-0143A/D-0090B	D-0143A/D-0090B-WP	70x70x195	70-71,5	69,5-71	54,5	195
D-0143A/D-0091B	D-0143A/D-0091B-WP	70x80x195	70-71,5	79,5-81	54,5	195
D-0143A/D-0092B	D-0143A/D-0092B-WP	70x90x195	70-71,5	89,5-91	54,5	195
D-0143A/D-0093B	D-0143A/D-0093B-WP	70x100x195	70-71,5	99,5-101	54,5	195
D-0144A/D-0090B	D-0144A/D-0090B-WP	80x70x195	80-81,5	69,5-71	64,5	195
D-0144A/D-0091B	D-0144A/D-0091B-WP	80x80x195	80-81,5	79,5-81	64,5	195
D-0144A/D-0092B	D-0144A/D-0092B-WP	80x90x195	80-81,5	89,5-91	64,5	195
D-0144A/D-0093B	D-0144A/D-0093B-WP	80x100x195	80-81,5	99,5-101	64,5	195
D-0145A/D-0090B	D-0145A/D-0090B-WP	90x70x195	90-91,5	69,5-71	74,5	195
D-0145A/D-0091B	D-0145A/D-0091B-WP	90x80x195	90-91,5	79,5-81	74,5	195
D-0145A/D-0092B	D-0145A/D-0092B-WP	90x90x195	90-91,5	89,5-91	74,5	195
D-0145A/D-0093B	D-0145A/D-0093B-WP	90x100x195	90-91,5	99,5-101	74,5	195
D-0146A/D-0090B	D-0146A/D-0090B-WP	100x70x195	100-101,5	69,5-71	84,5	195
D-0146A/D-0091B	D-0146A/D-0091B-WP	100x80x195	100-101,5	79,5-81	84,5	195
D-0146A/D-0092B	D-0146A/D-0092B-WP	100x90x195	100-101,5	89,5-91	84,5	195
D-0146A/D-0093B	D-0146A/D-0093B-WP	100x100x195	100-101,5	99,5-101	84,5	195

5

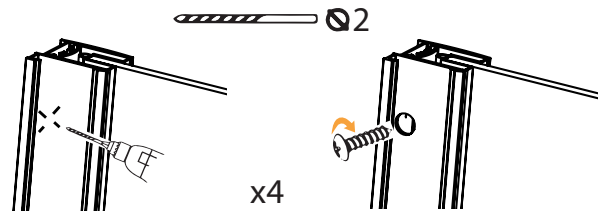
Active Shield
INSIDE



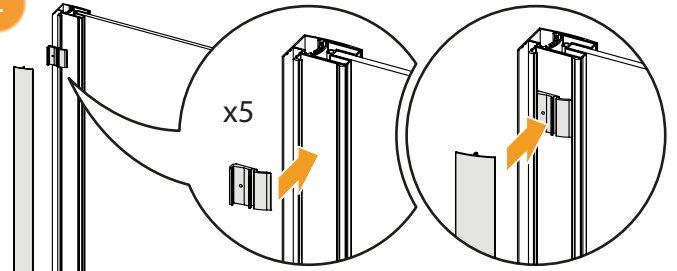
a



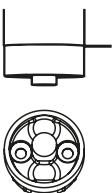
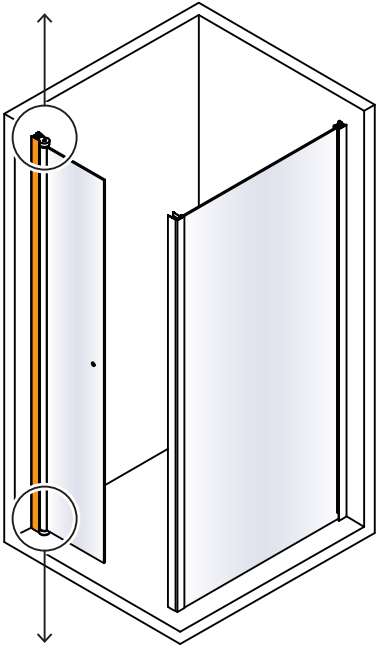
b



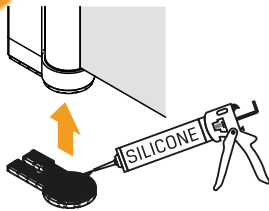
c



6



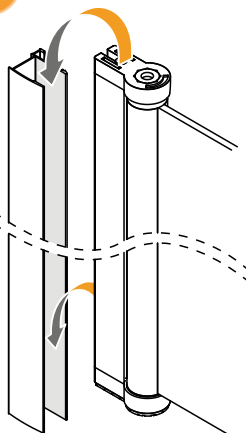
a



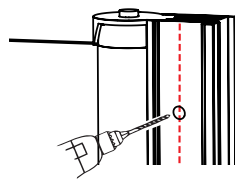
b



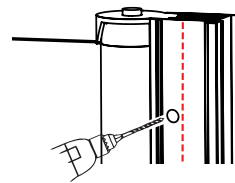
c



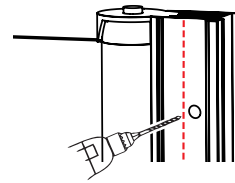
X



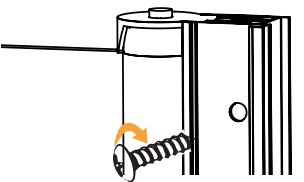
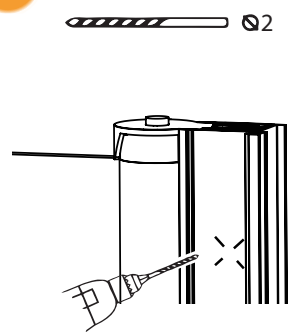
✓



✓

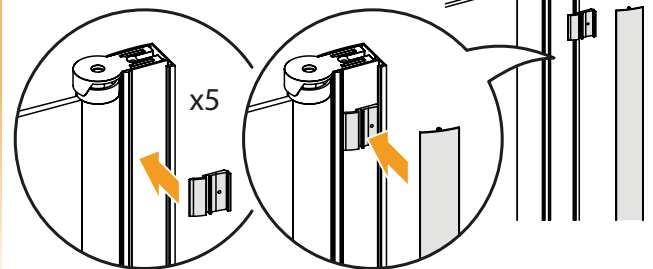


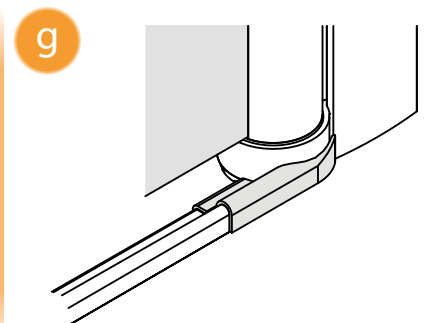
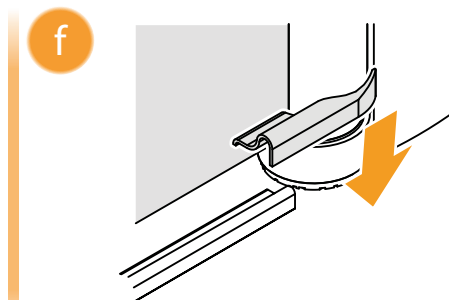
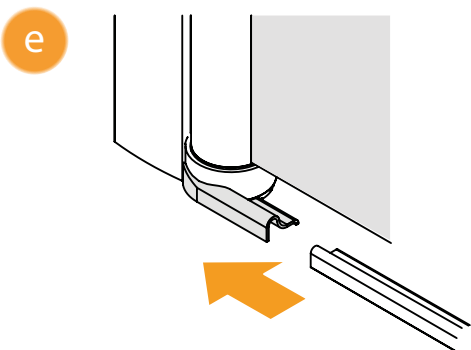
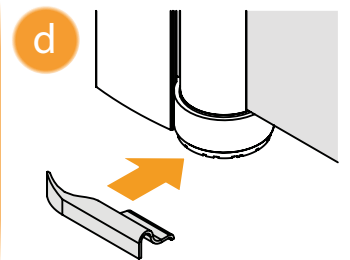
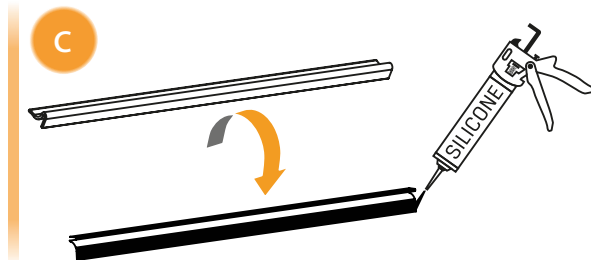
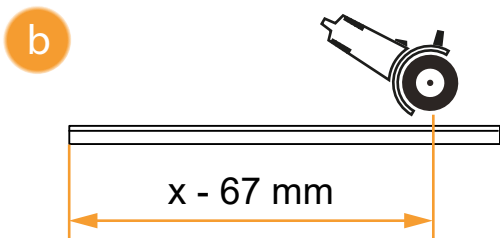
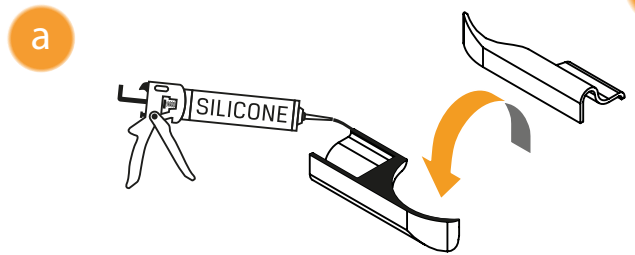
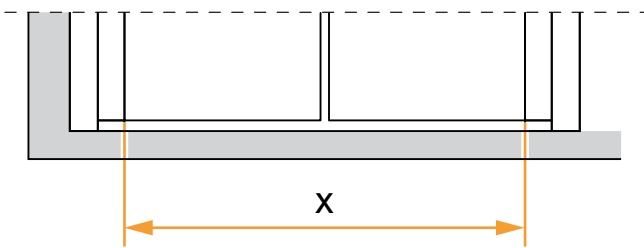
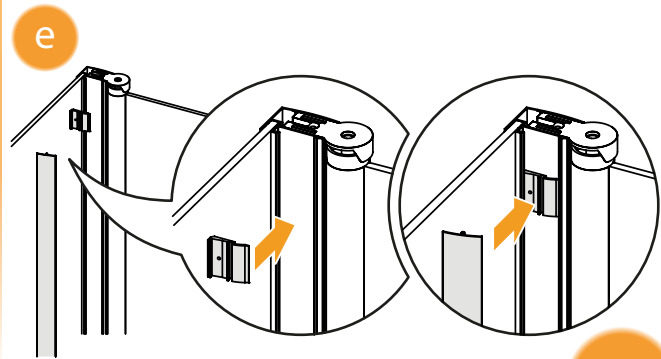
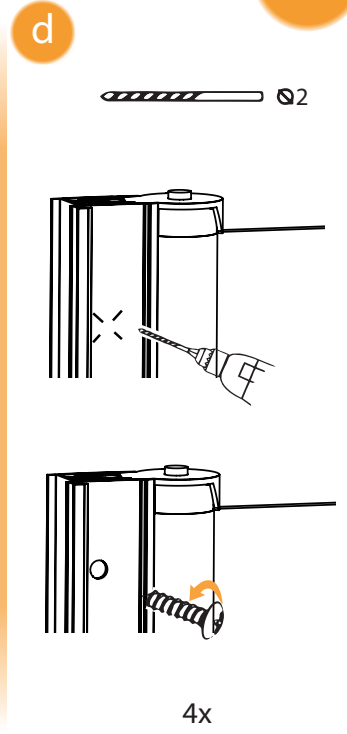
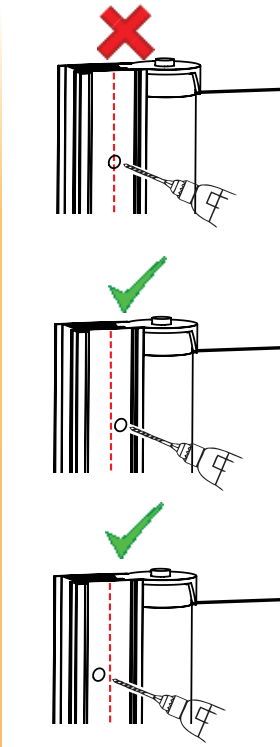
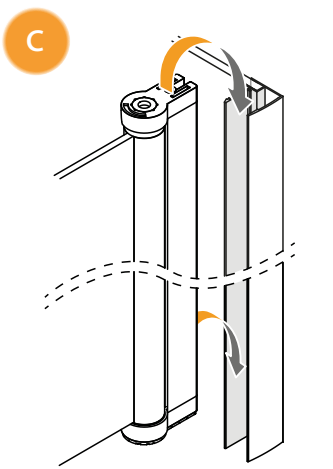
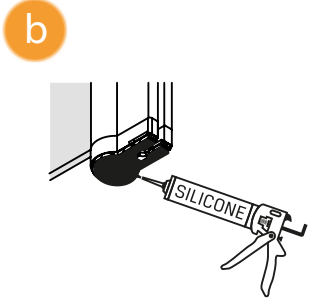
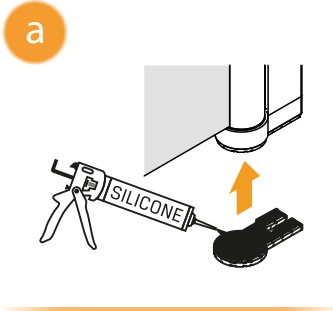
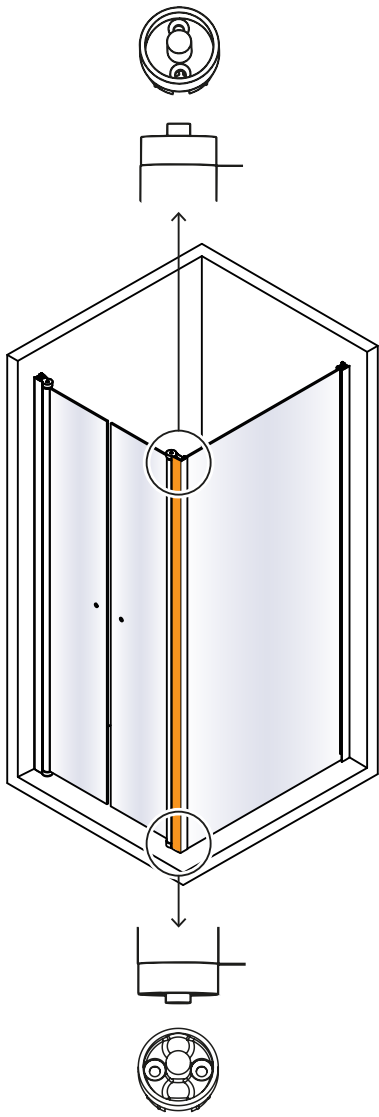
d



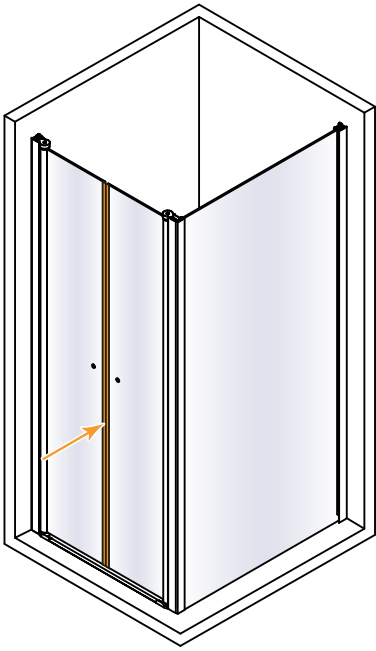
4x

e

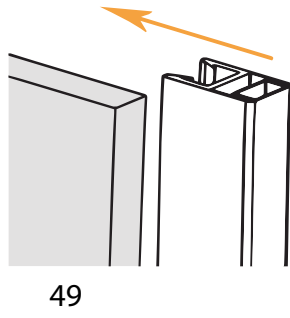




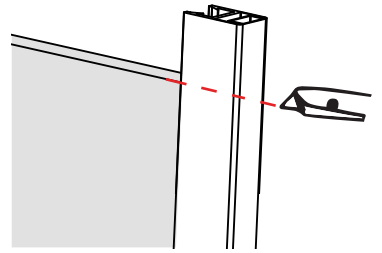
9



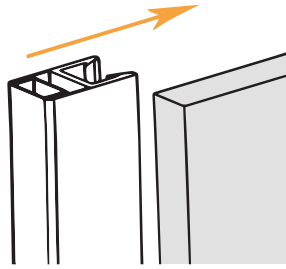
a



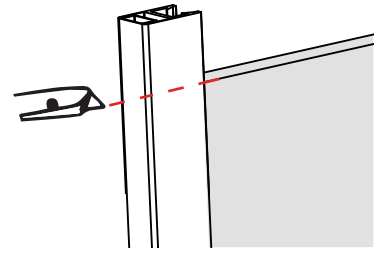
b



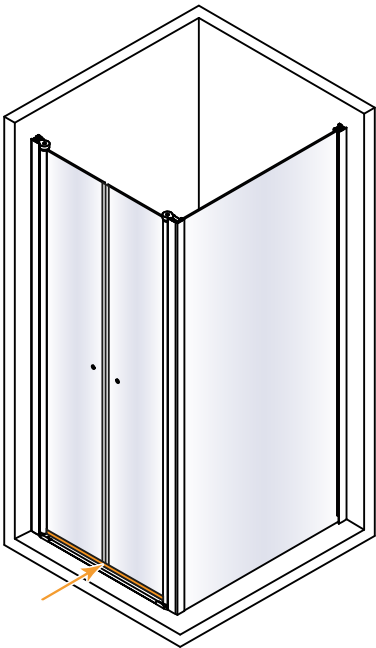
c



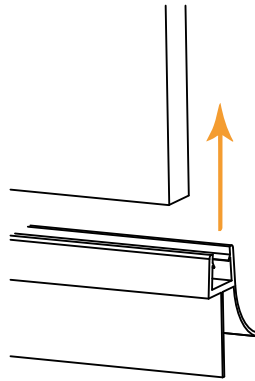
d



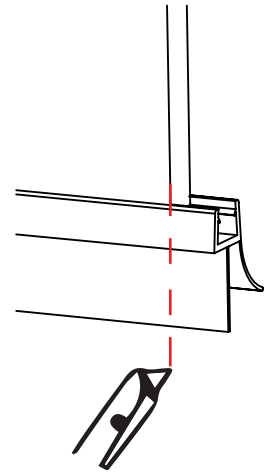
10



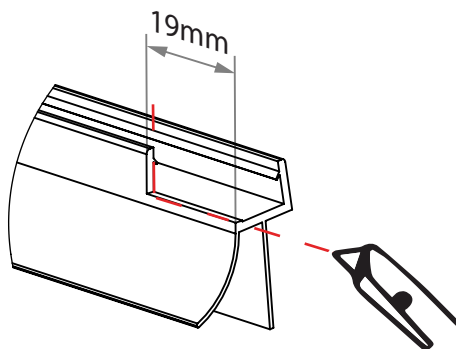
a



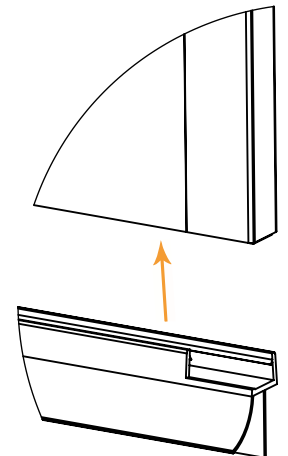
b



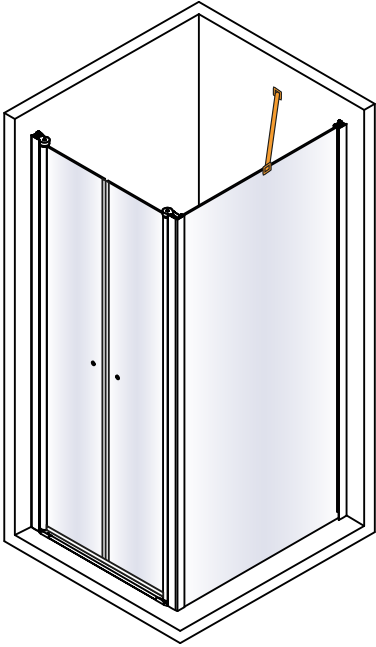
c



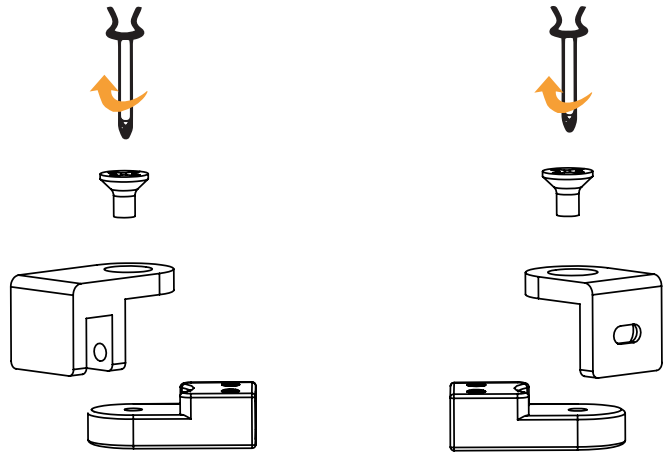
d



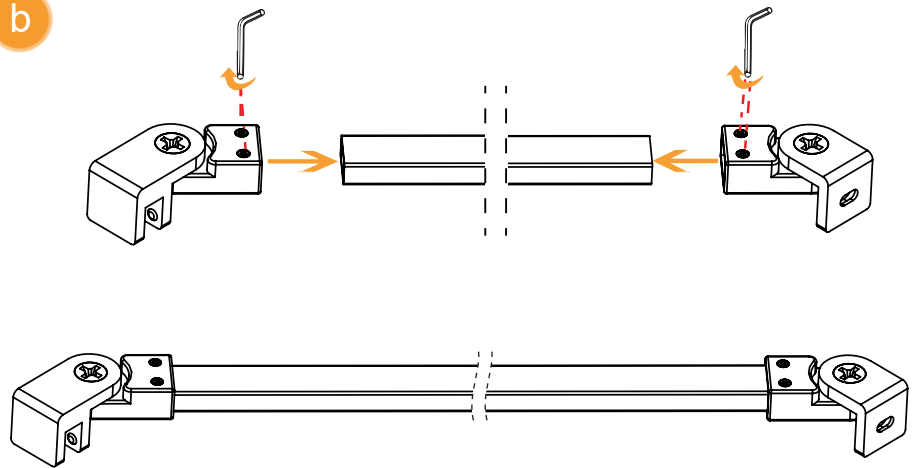
Opcja 1 - Option 1
(wspornik skośny)



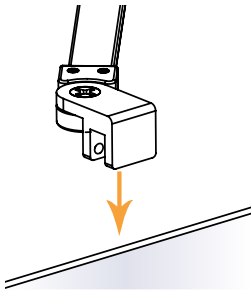
a



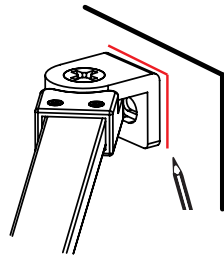
b



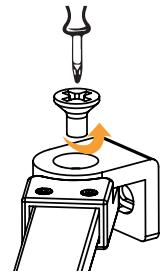
a



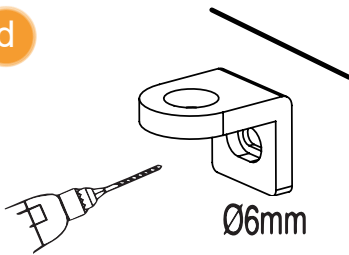
b



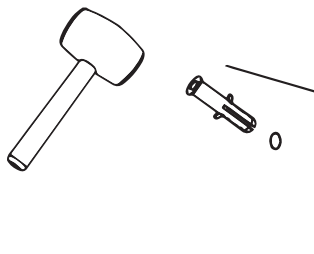
c



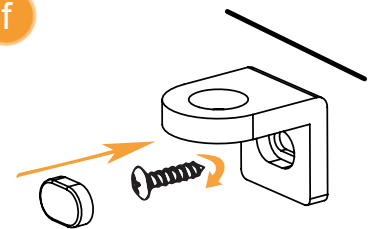
d



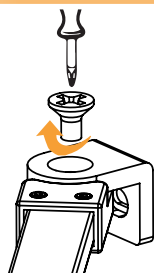
e



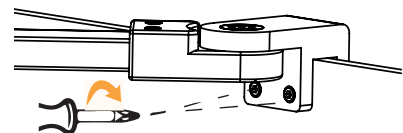
f



g

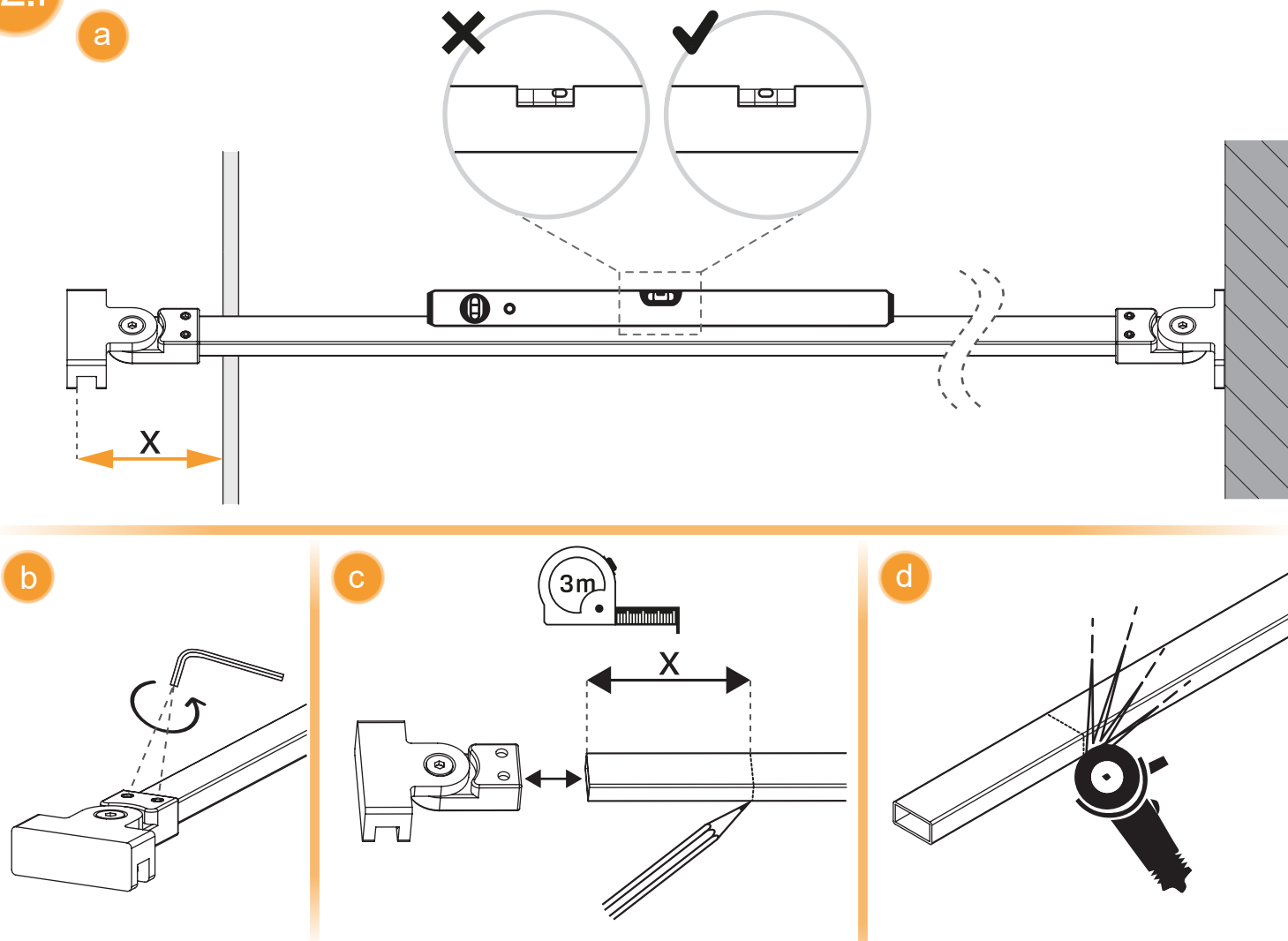
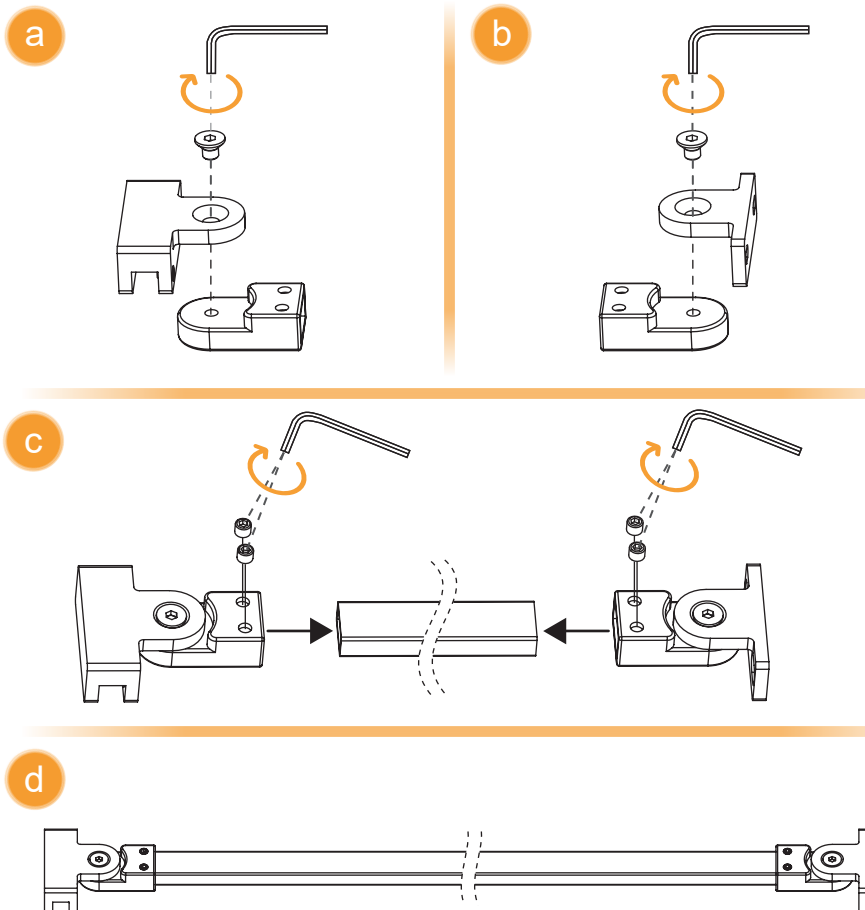
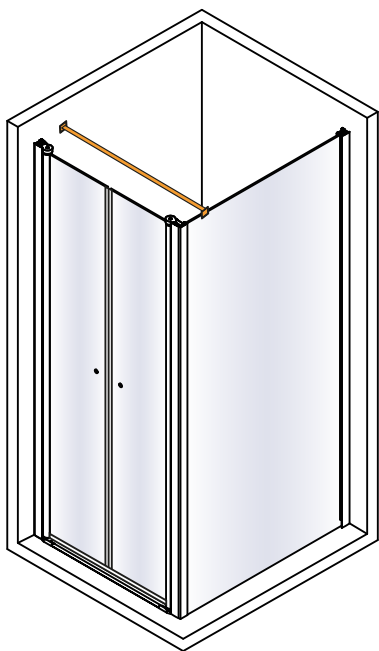


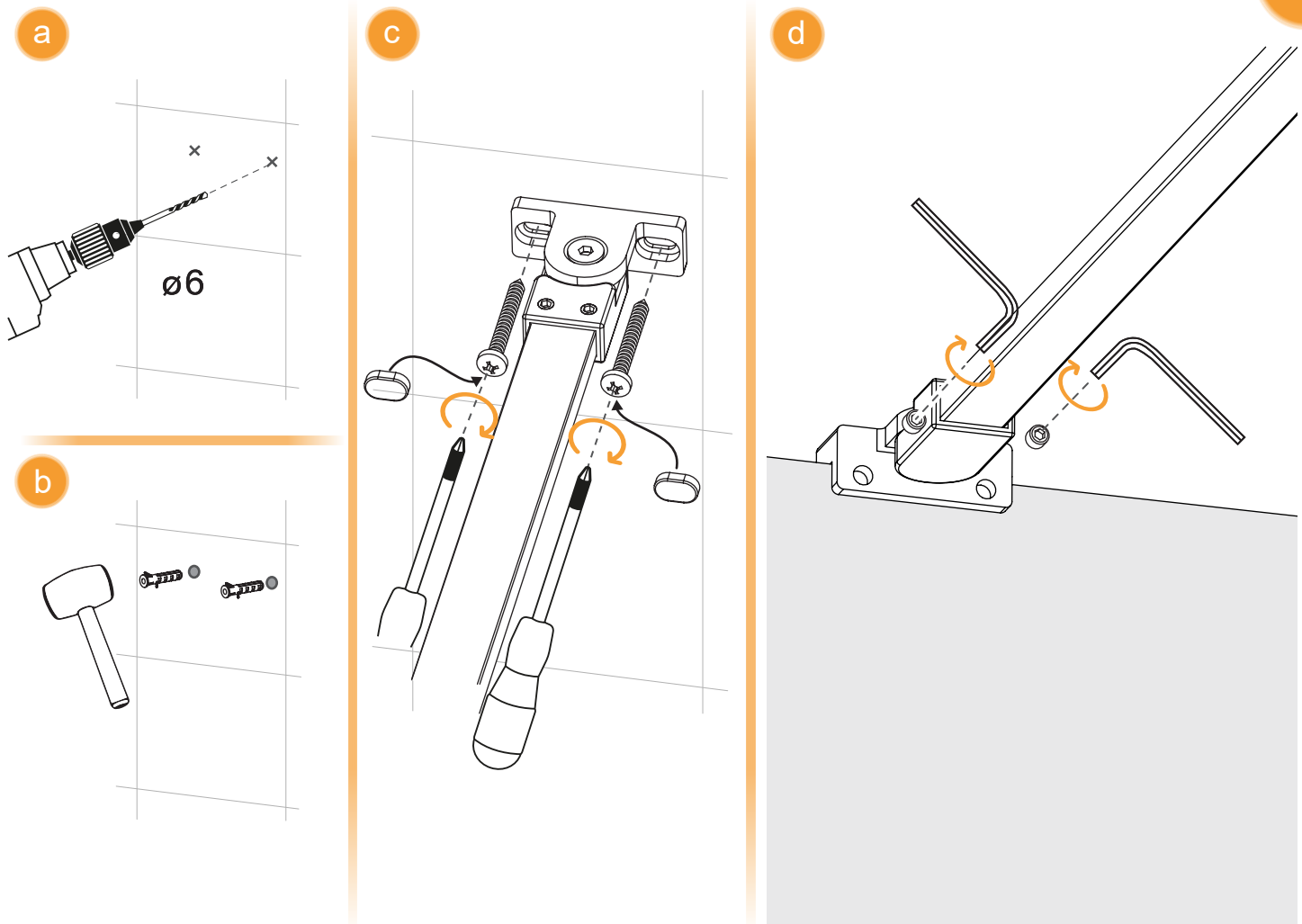
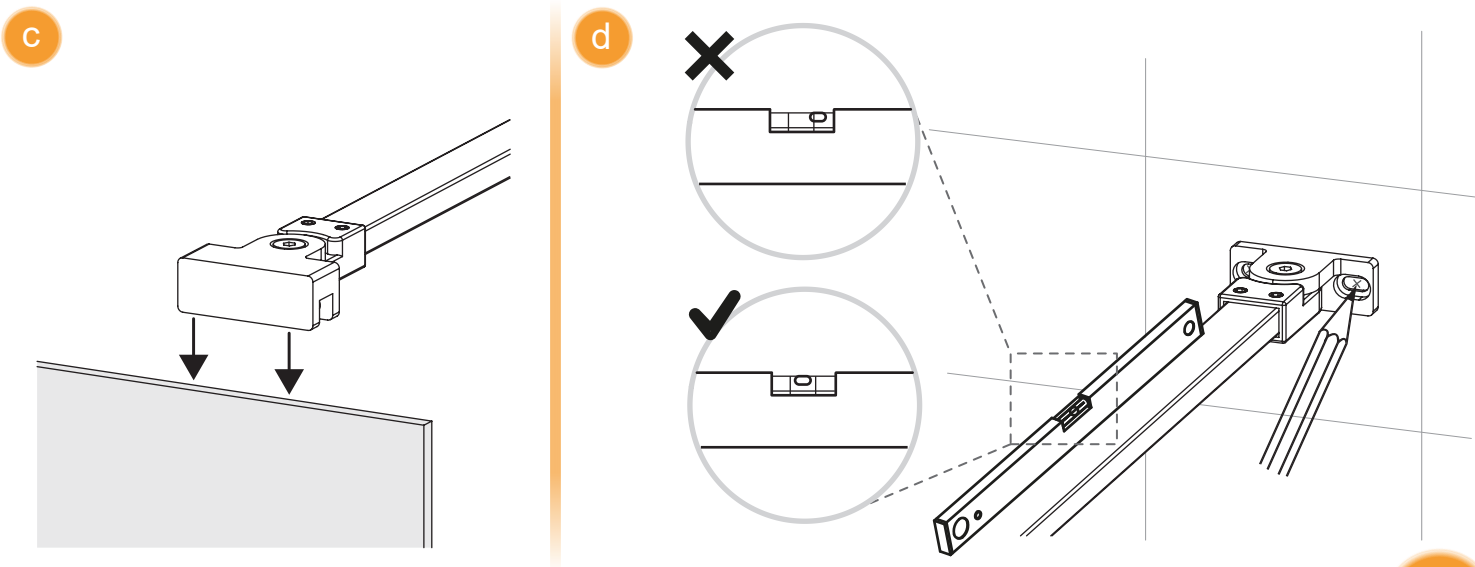
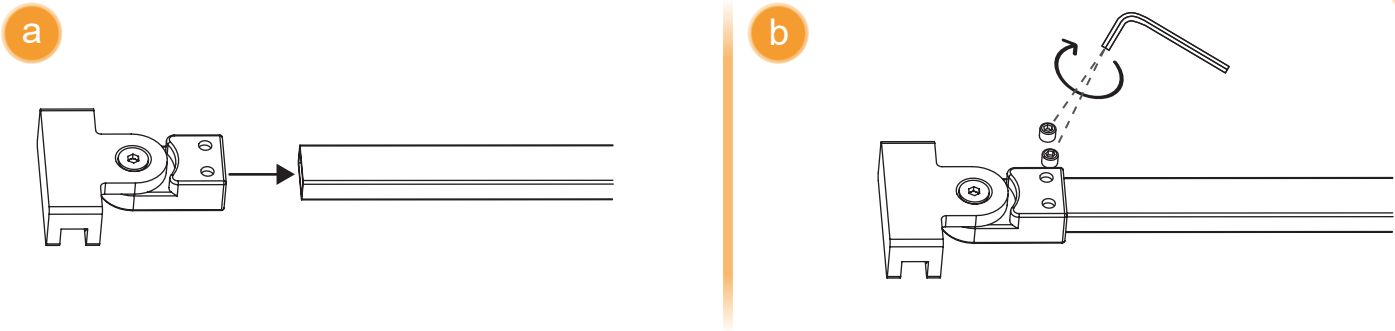
h



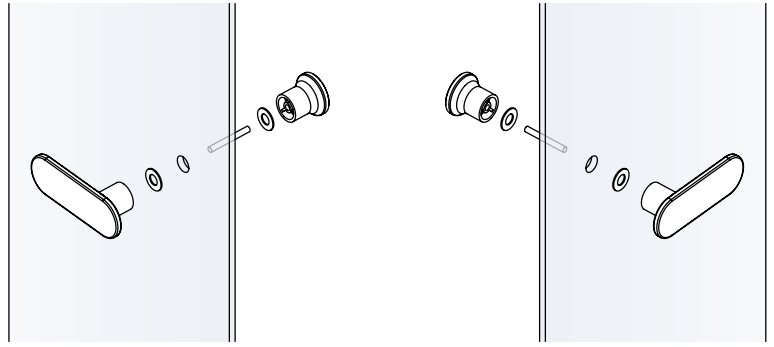
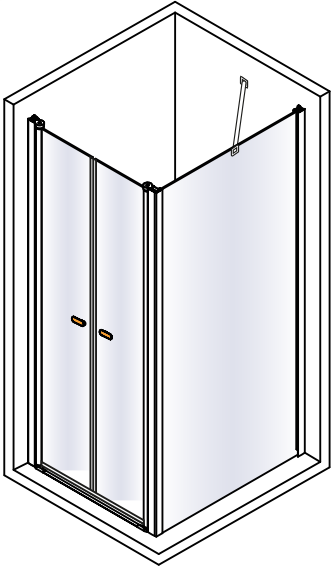
Opcja 2 - Option 2

(wspornik równoległy)





13



14

