

I-0612

v. 02



NEW  
TRENDY

NEW TRENDY Sp. z o.o.

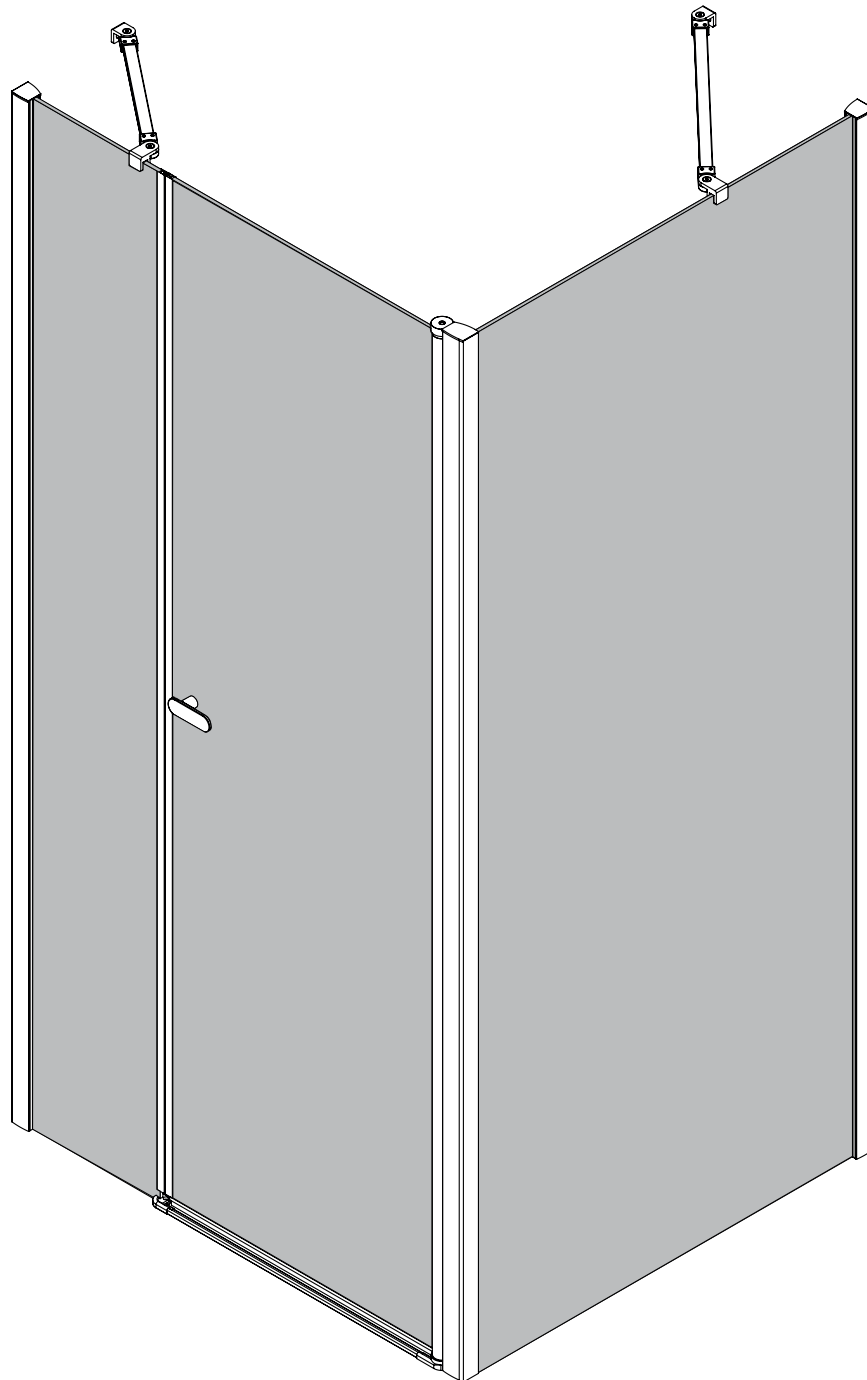
ul. Taszarowo 18

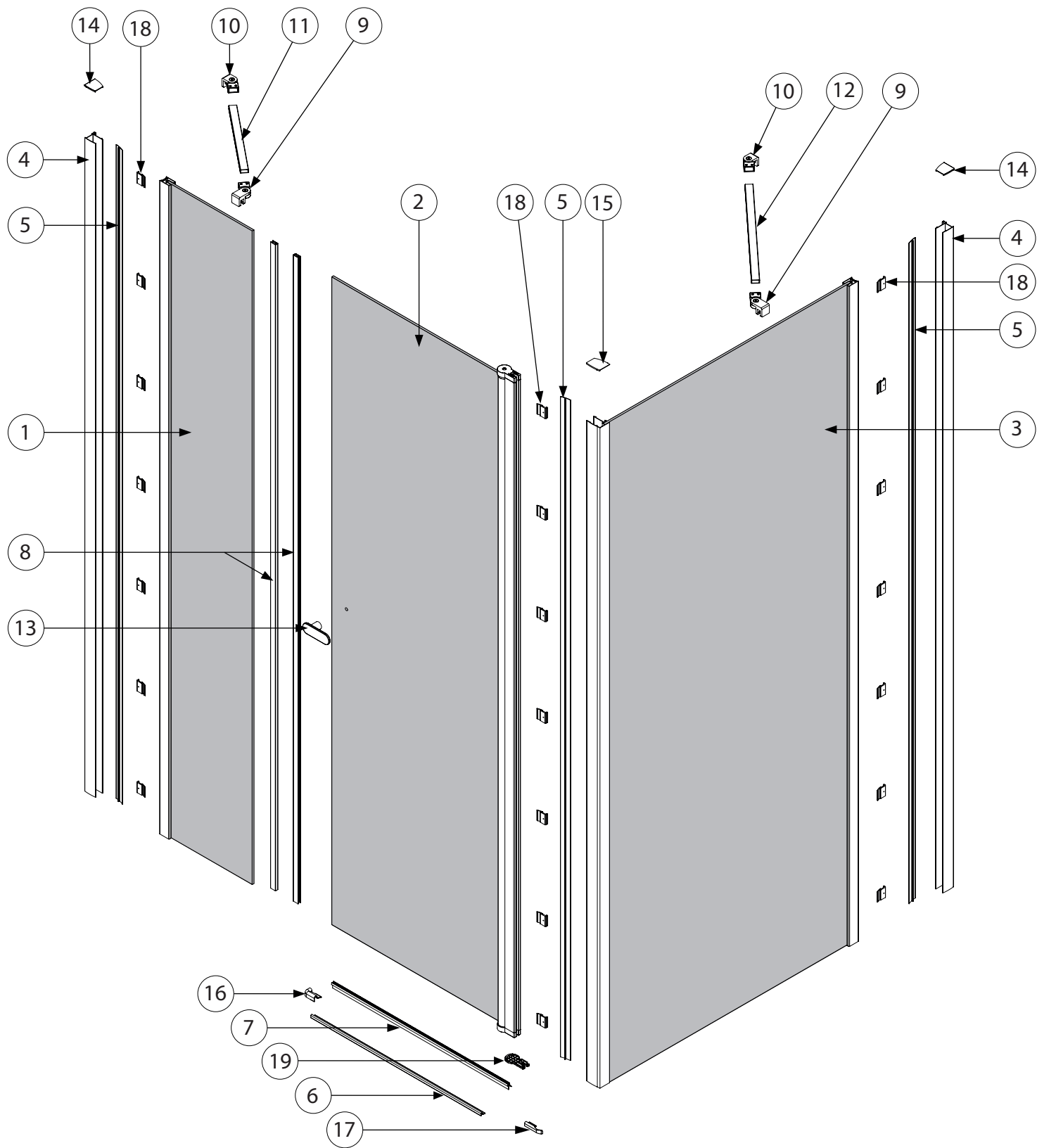
62-100 Wągrowiec

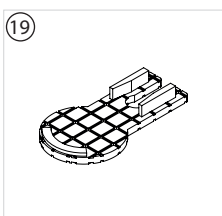
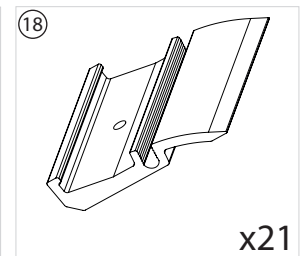
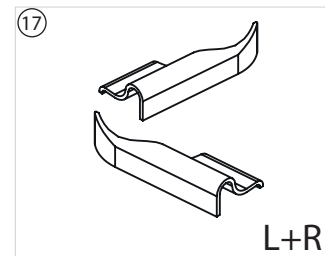
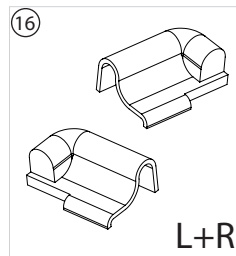
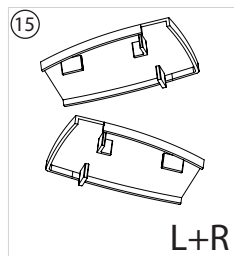
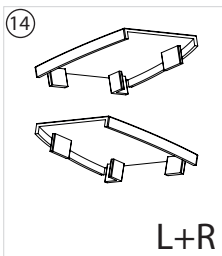
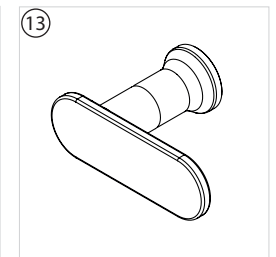
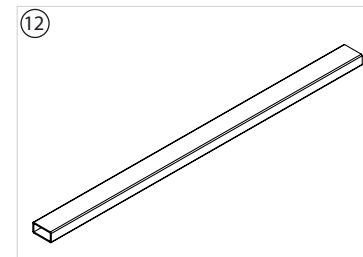
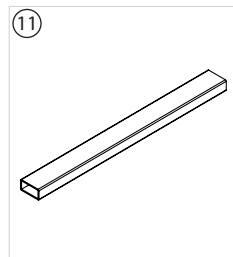
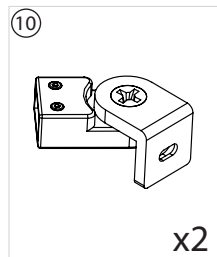
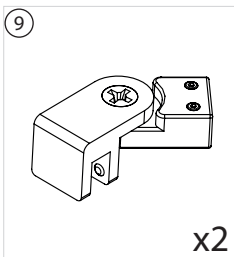
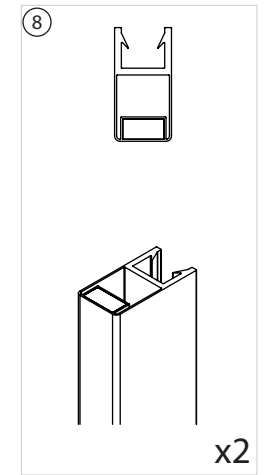
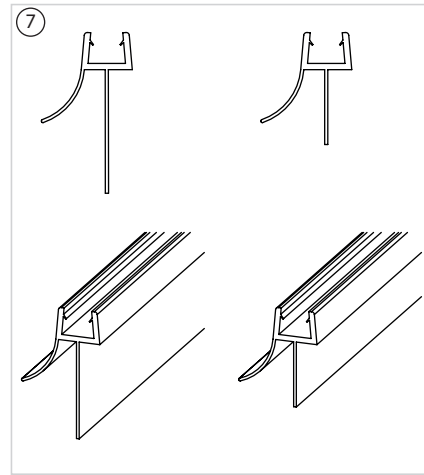
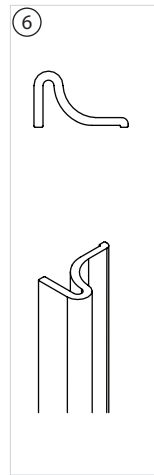
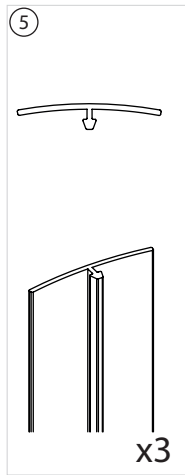
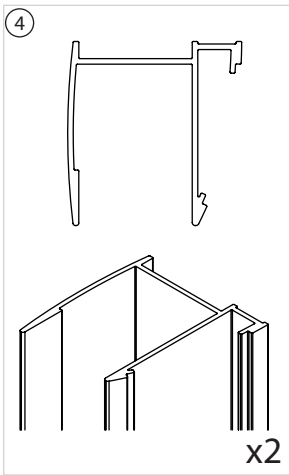
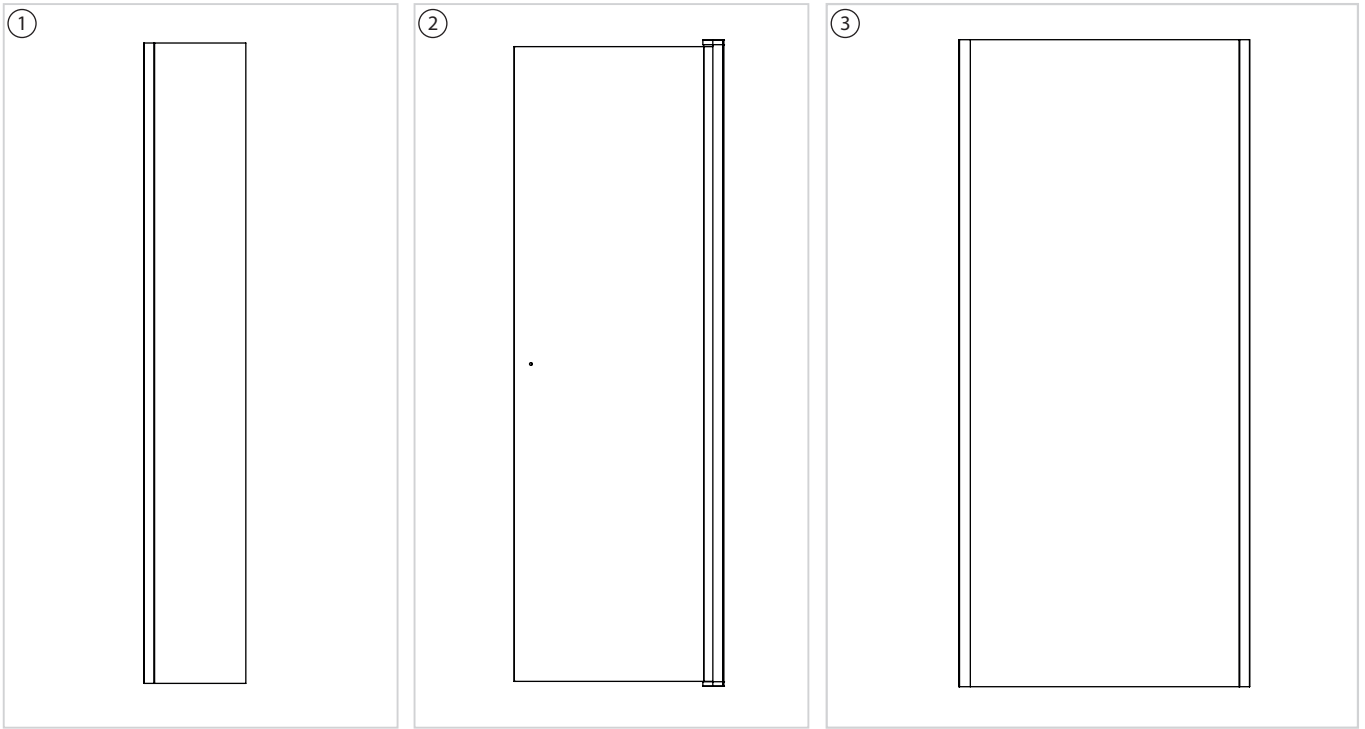
Tel. 67 262 12 66

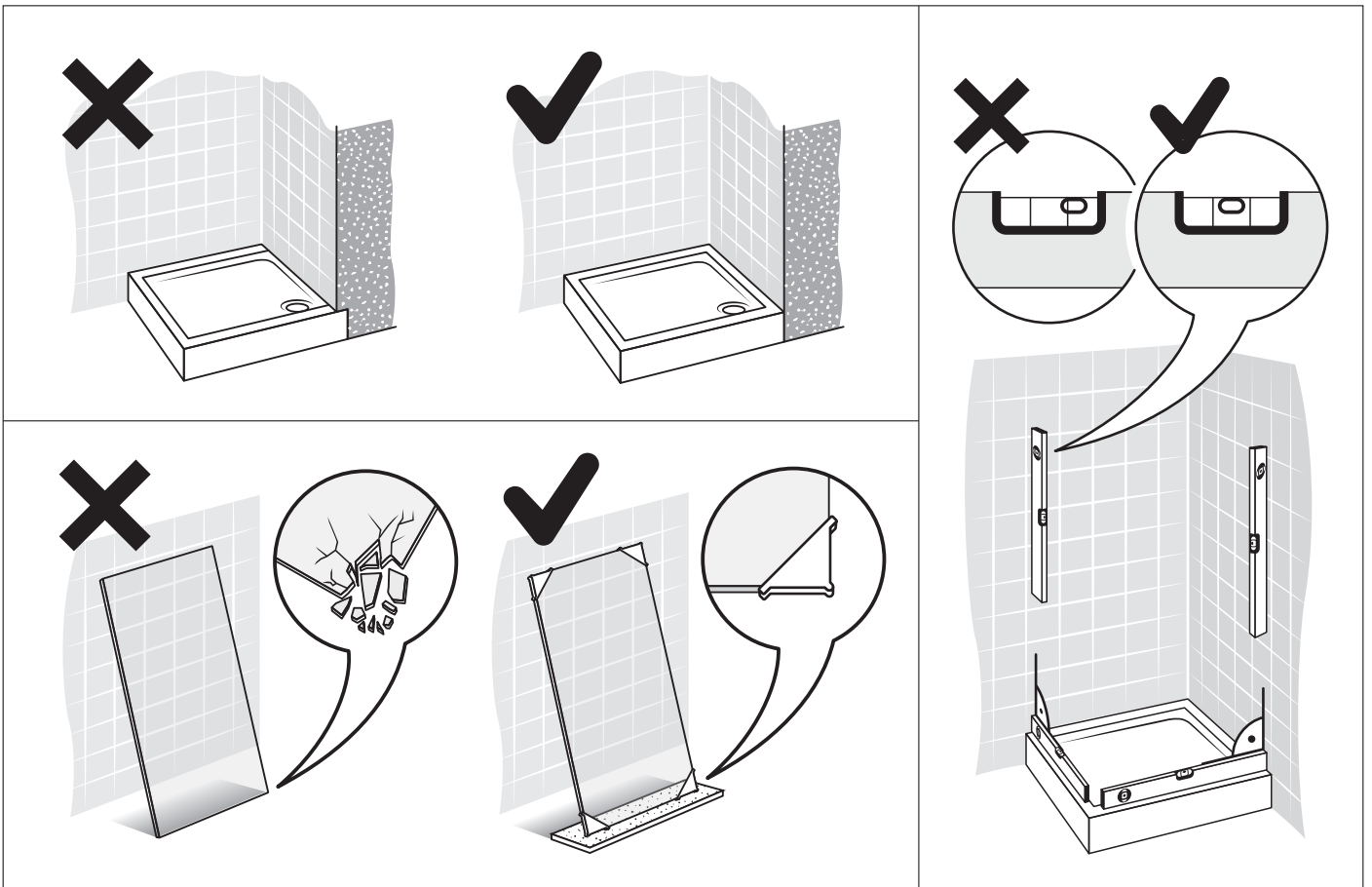
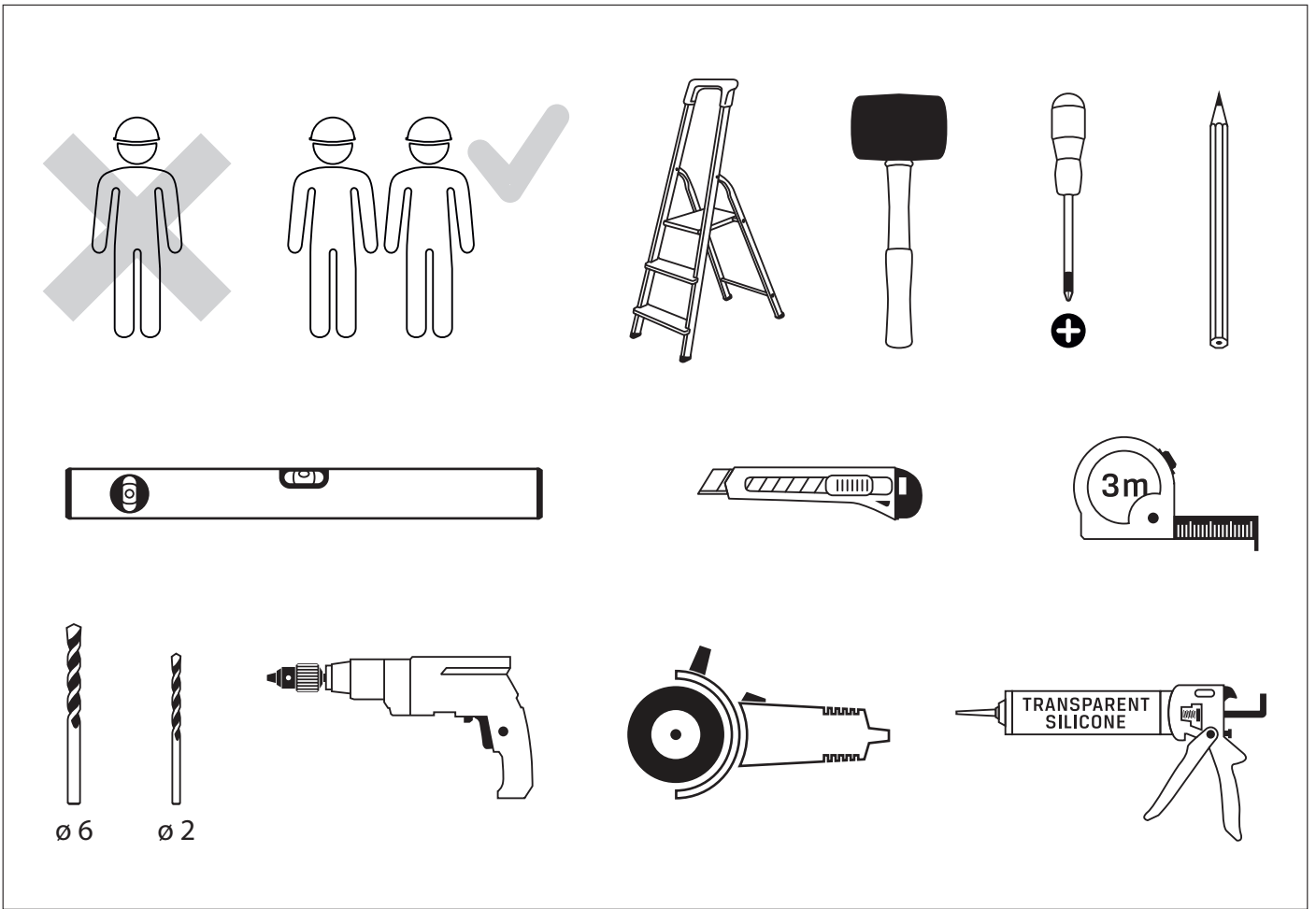
e-mail: serwis@newtrendy.pl

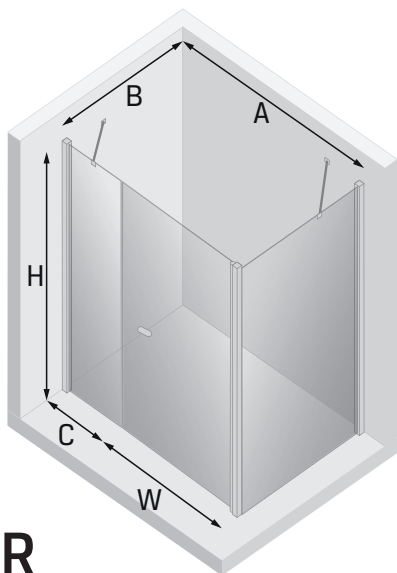
**NEW SOLEO**







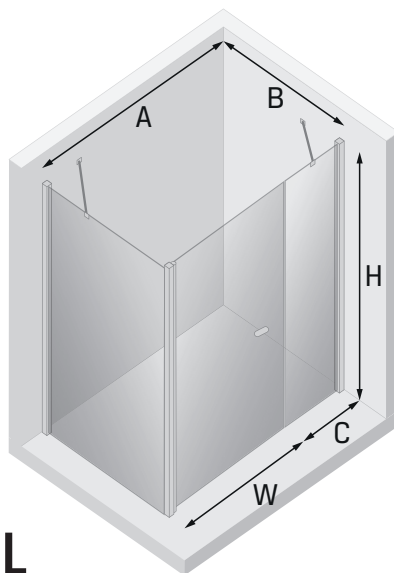




**R**

Drzwi PRAWIE  
RIGHT Door

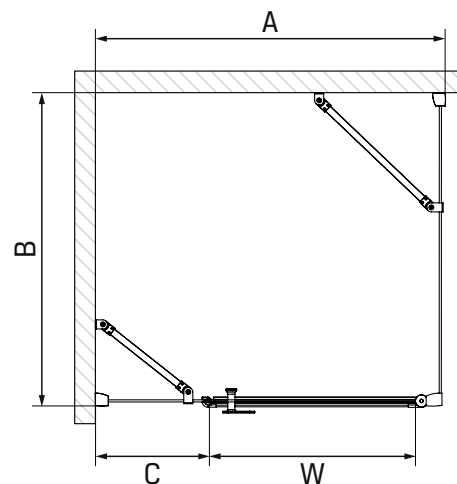
Strona 8  
Page 8



**L**

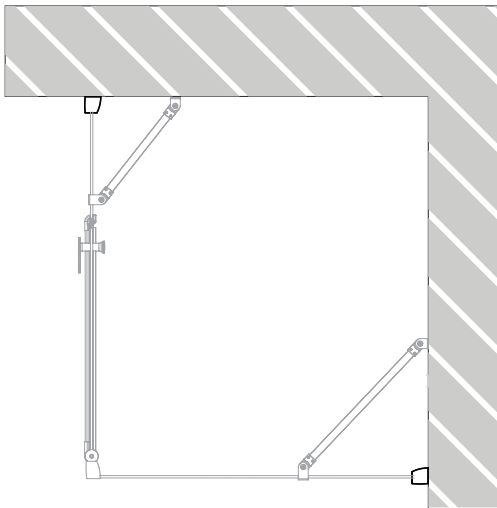
Drzwi LEWIE  
LEFT Door

Strona 9  
Page 9

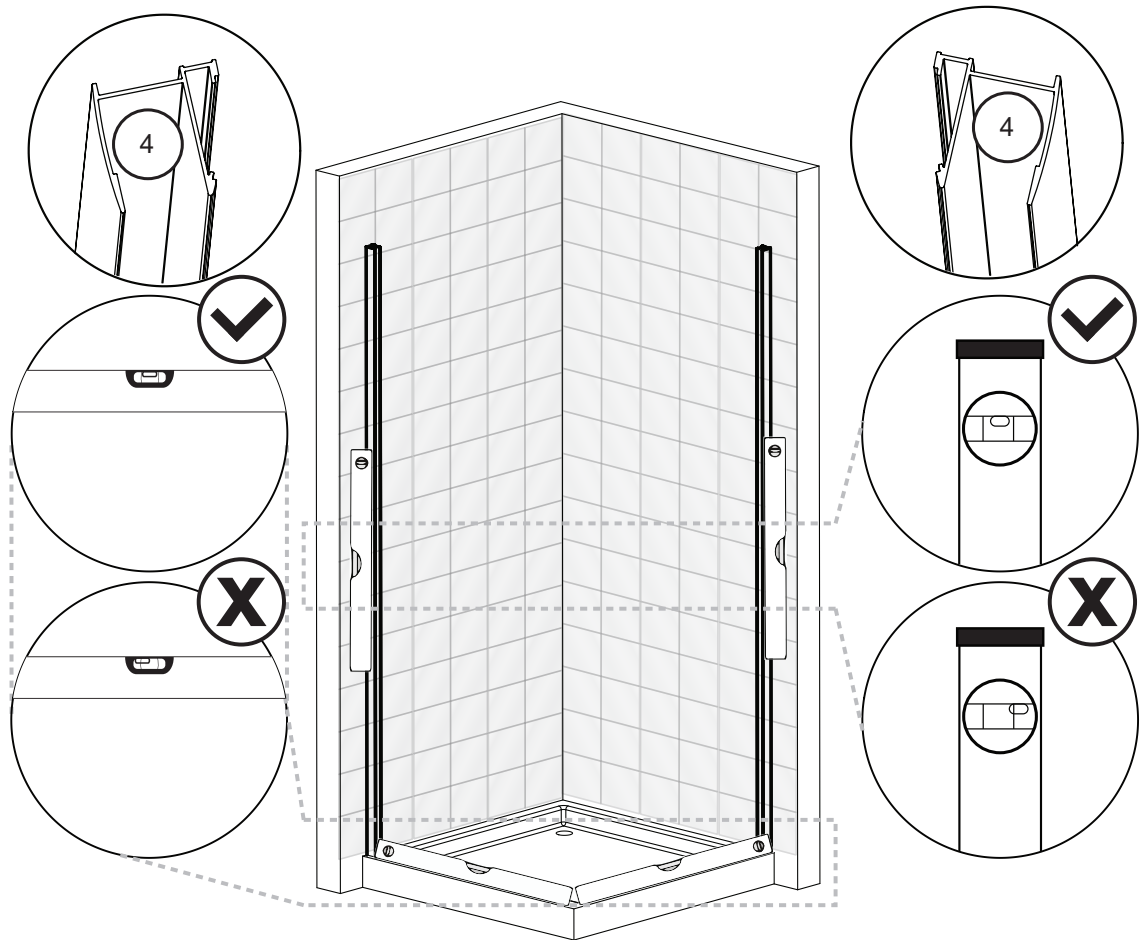


Symbol	Wymiar	A	B	C	W	H
K-0691	90x70x195	88,5-91,5	68-69,5	22	58	195
K-0692	90x80x195	88,5-91,5	78-79,5	22	58	195
K-0693	90x90x195	88,5-91,5	88-89,5	22	58	195
K-0694	90x100x195	88,5-91,5	98-99,5	22	58	195
K-0695	90x110x195	88,5-91,5	108-109,5	22	58	195
K-0696	90x120x195	88,5-91,5	118-119,5	22	58	195
K-0697	100x70x195	98,5-101,5	68-69,5	32	58	195
K-0698	100x80x195	98,5-101,5	78-79,5	32	58	195
K-0699	100x90x195	98,5-101,5	88-89,5	32	58	195
K-0700	100x100x195	98,5-101,5	98-99,5	32	58	195
K-0701	100x110x195	98,5-101,5	108-109,5	32	58	195
K-0702	100x120x195	98,5-101,5	118-119,5	32	58	195
K-0703	110x70x195	108,5-111,5	68-69,5	32	68	195
K-0704	110x80x195	108,5-111,5	78-79,5	32	68	195
K-0705	110x90x195	108,5-111,5	88-89,5	32	68	195
K-0706	110x100x195	108,5-111,5	98-99,5	32	68	195
K-0707	110x110x195	108,5-111,5	108-109,5	32	68	195
K-0708	110x120x195	108,5-111,5	118-119,5	32	68	195
K-0709	120x70x195	118,5-121,5	68-69,5	42	68	195
K-0710	120x80x195	118,5-121,5	78-79,5	42	68	195
K-0711	120x90x195	118,5-121,5	88-89,5	42	68	195
K-0712	120x100x195	118,5-121,5	98-99,5	42	68	195
K-0713	120x110x195	118,5-121,5	108-109,5	42	68	195
K-0714	120x120x195	118,5-121,5	118-119,5	42	68	195

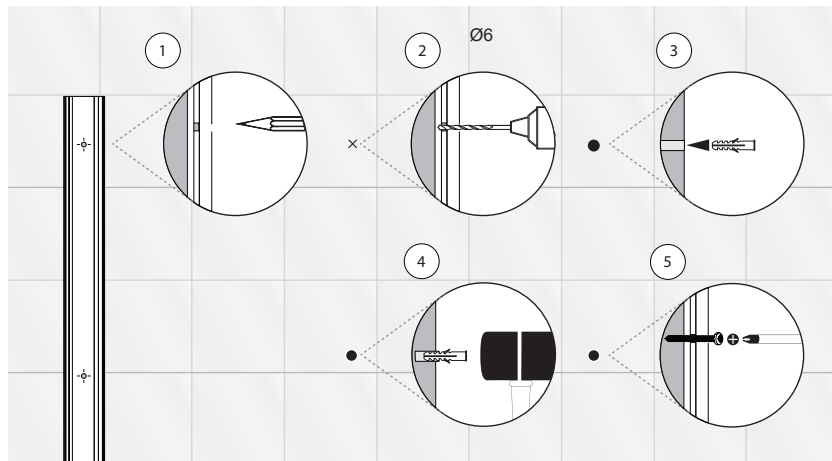
# 1



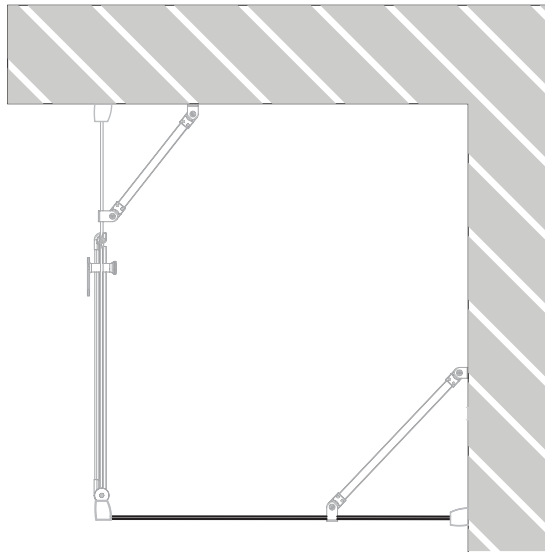
# 1.1



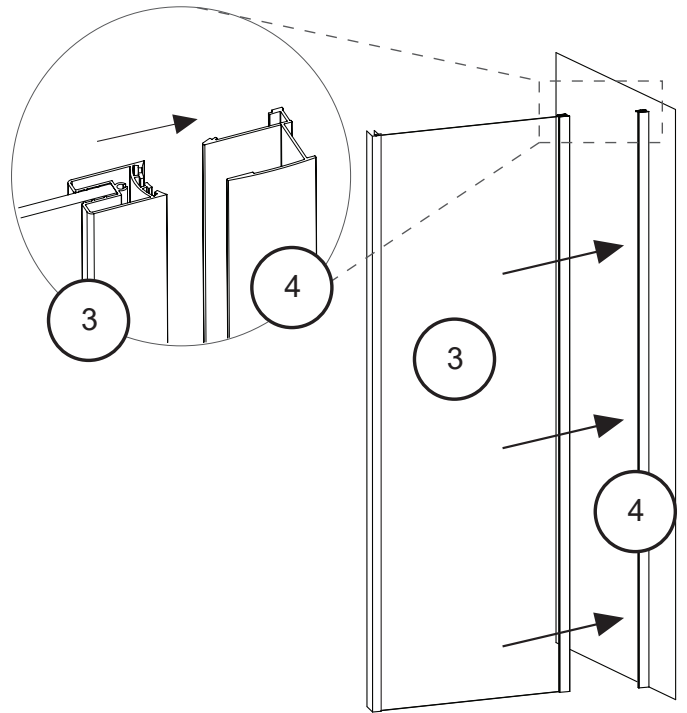
# 1.2



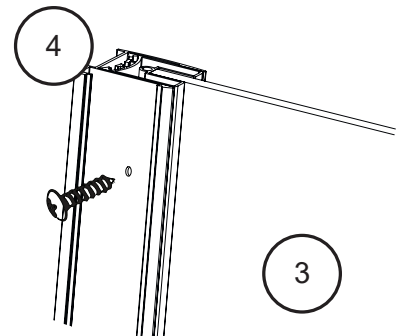
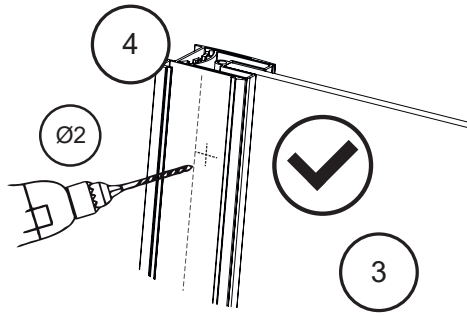
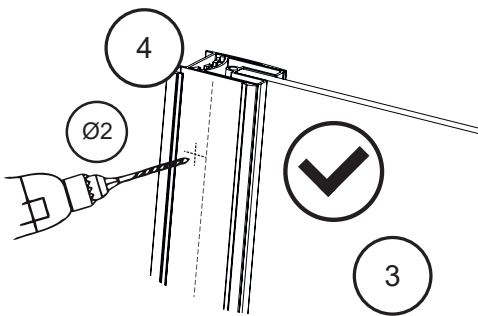
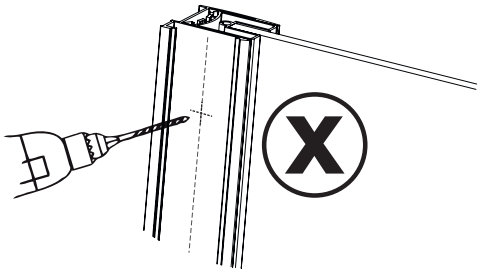
**2**



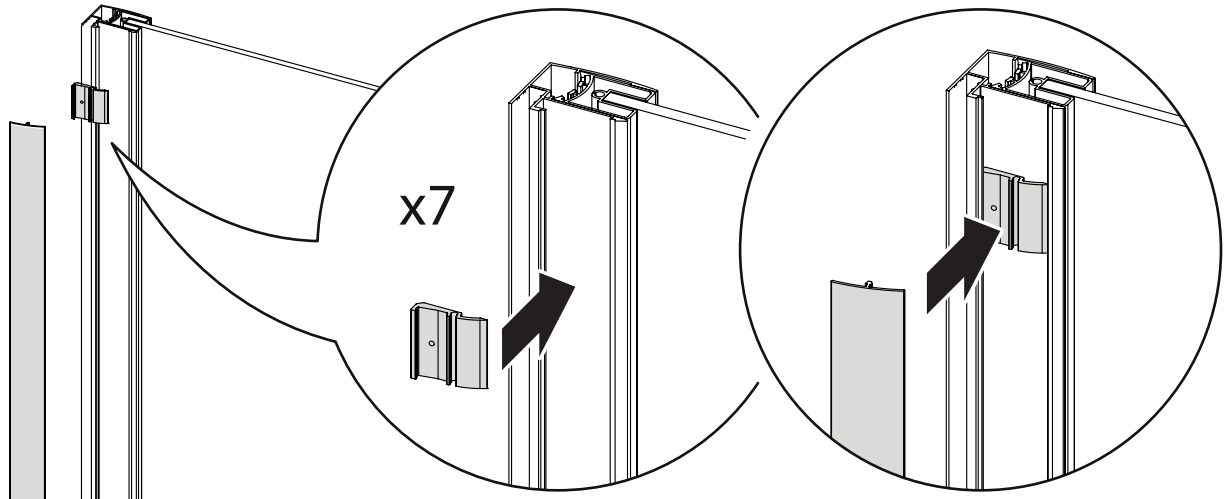
**2.1**



**2.2**



**2.3**

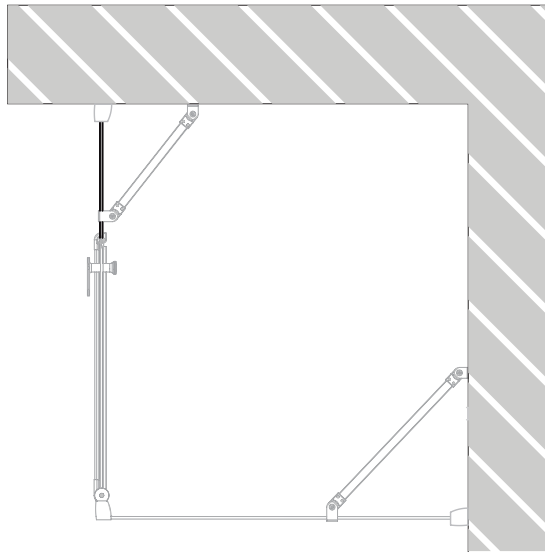




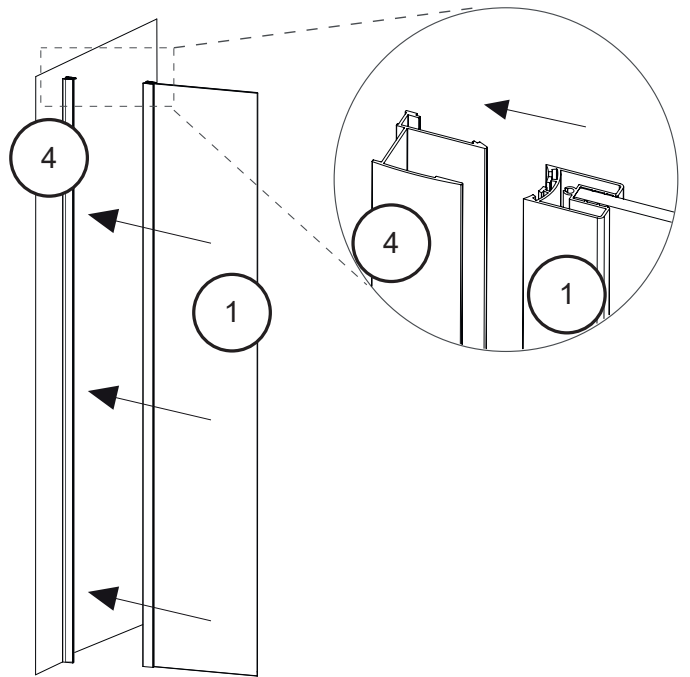




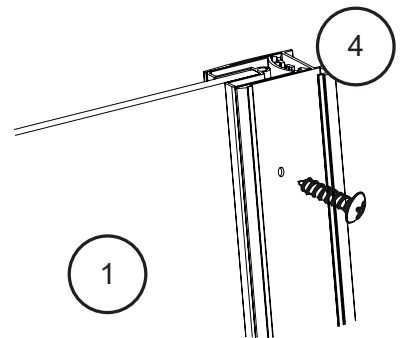
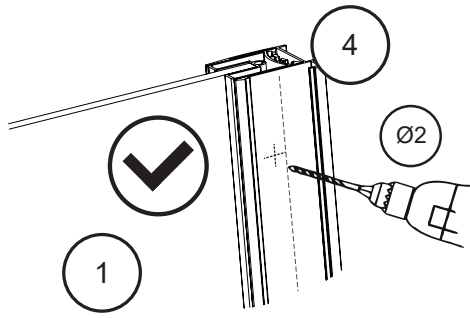
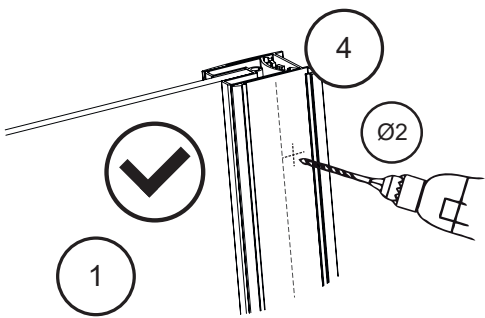
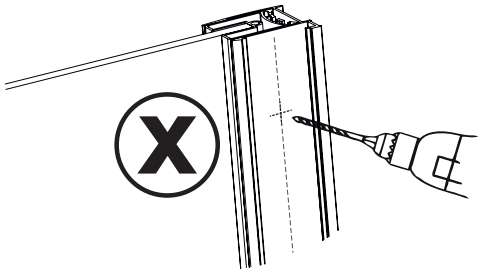
# 4



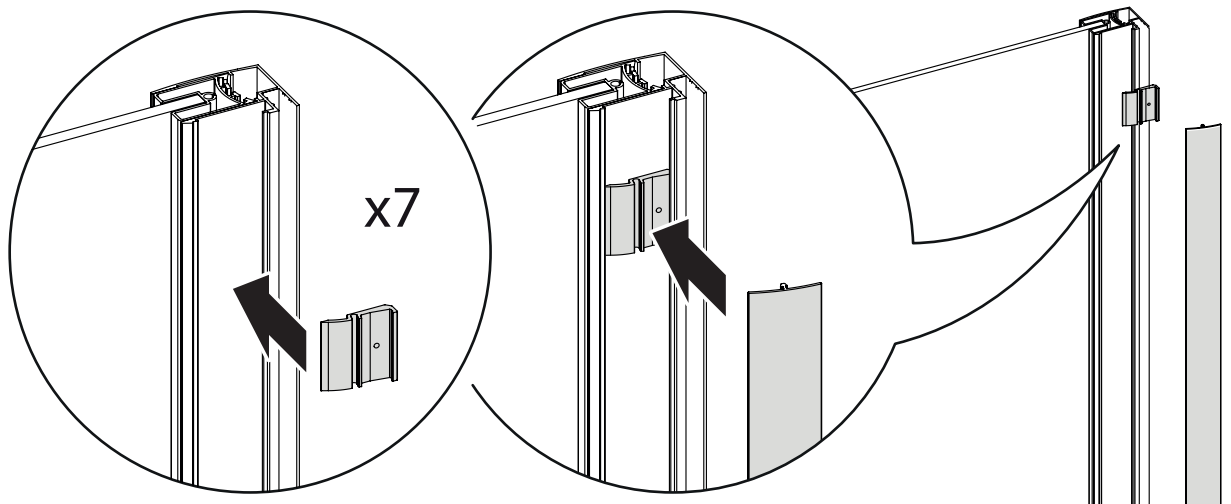
# 4.1



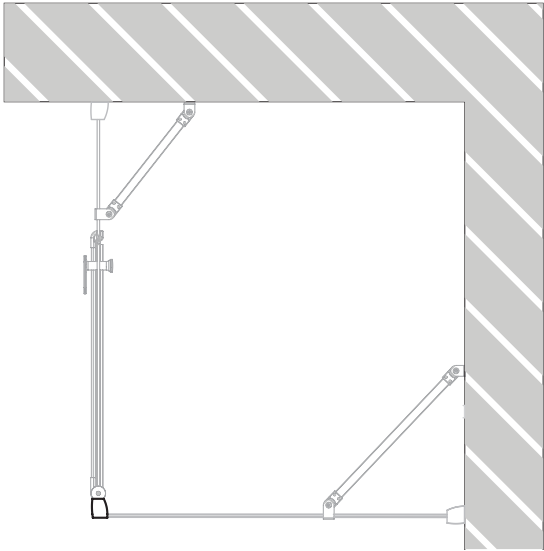
# 4.2



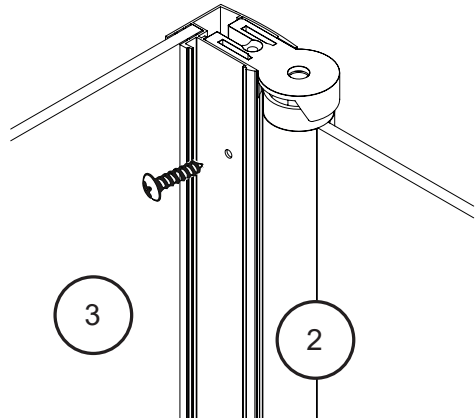
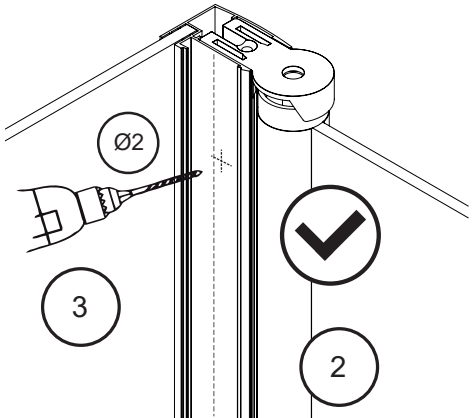
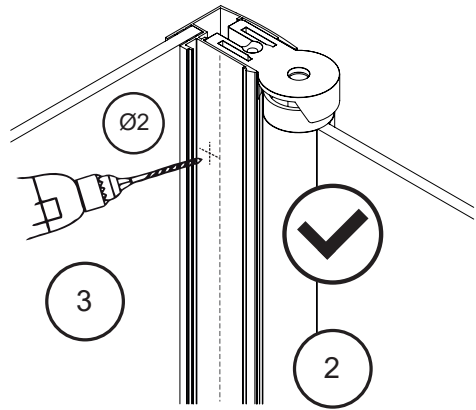
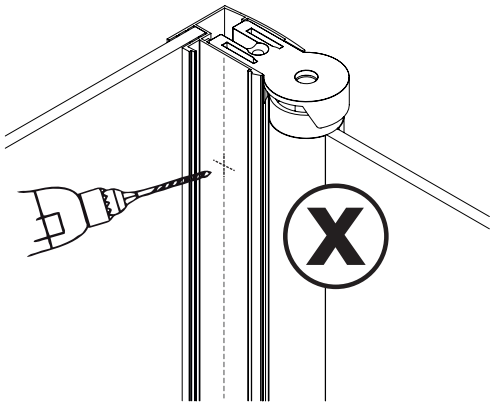
# 4.3



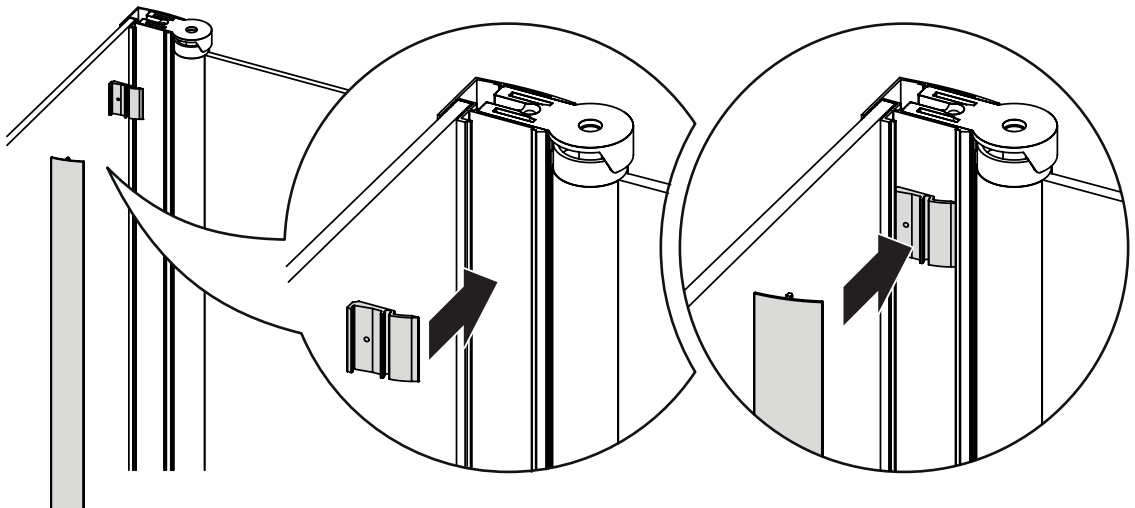
# 5



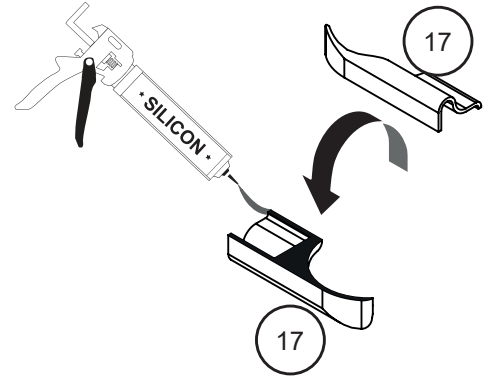
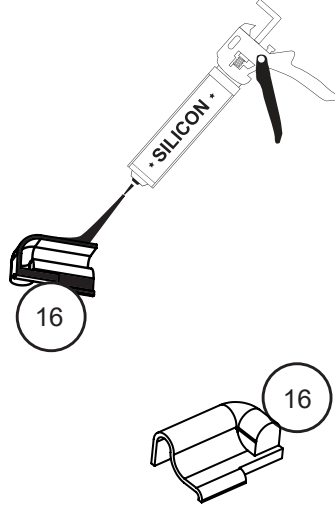
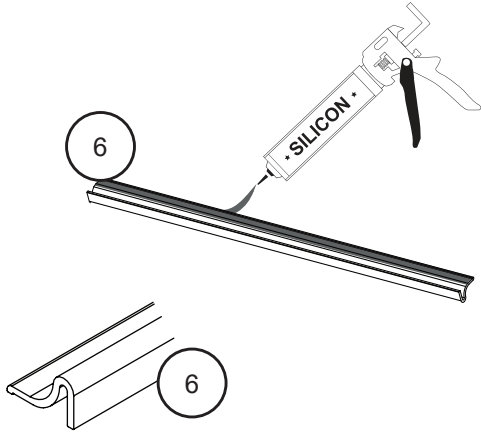
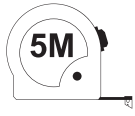
## 5.1



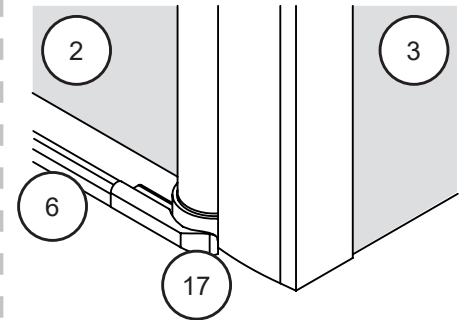
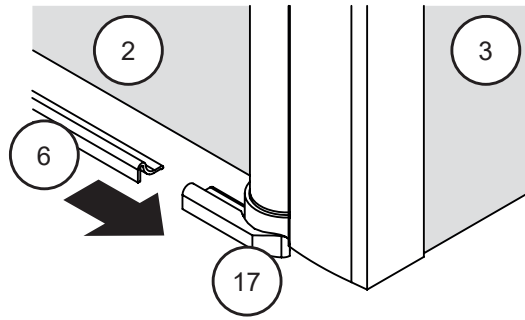
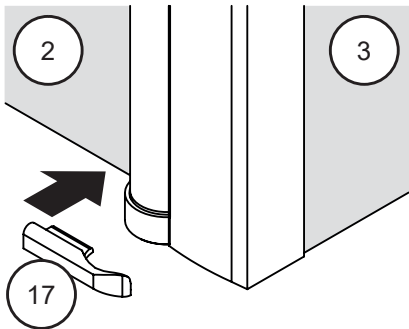
## 5.2



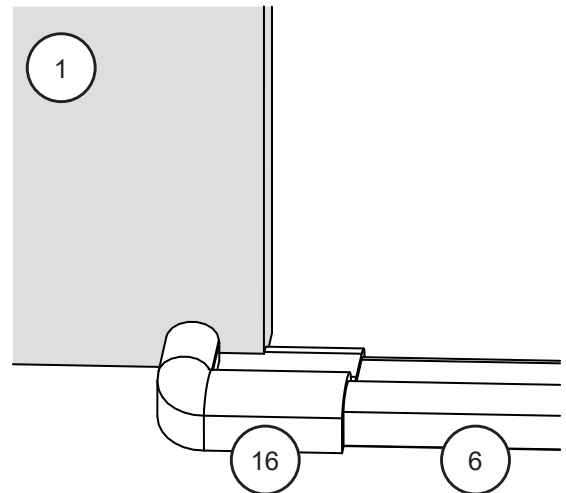
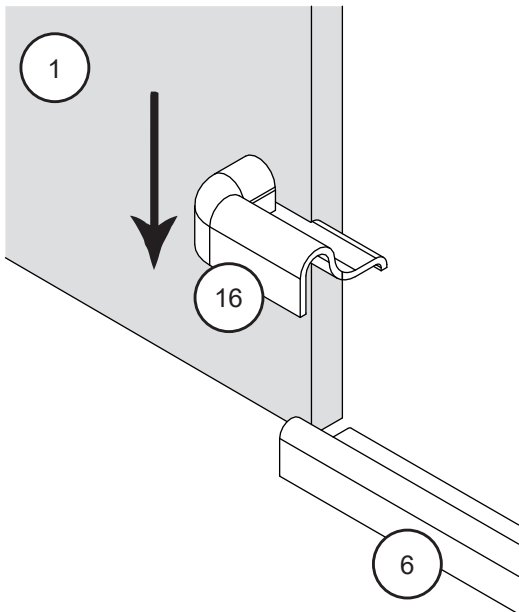
# 6



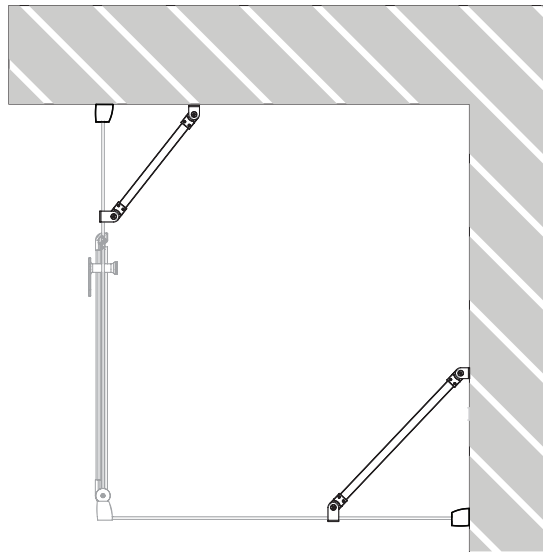
# 6.1



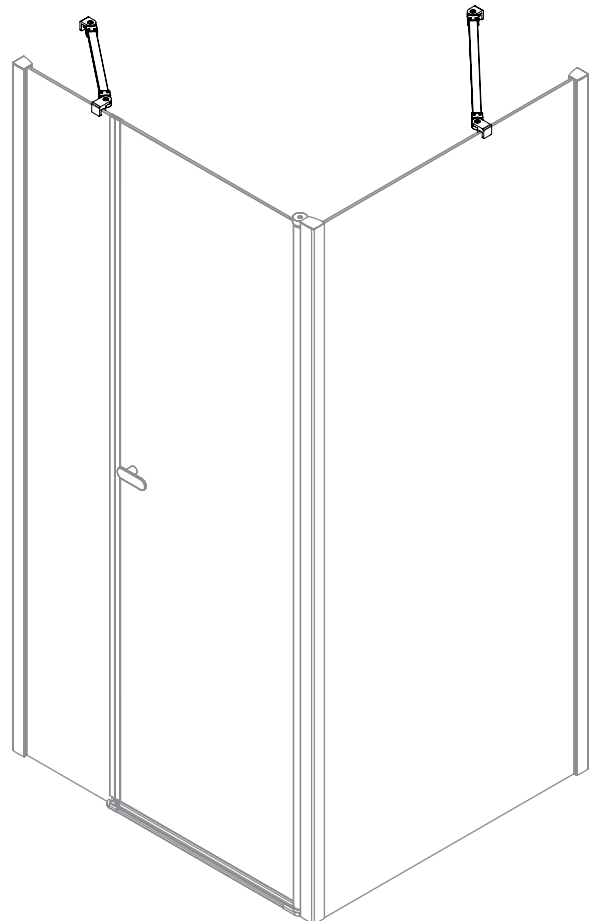
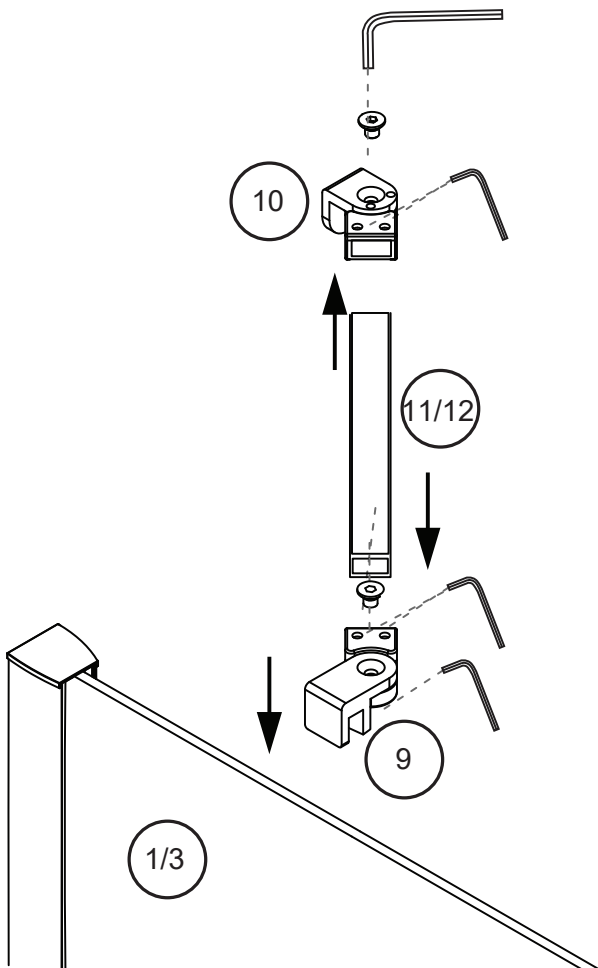
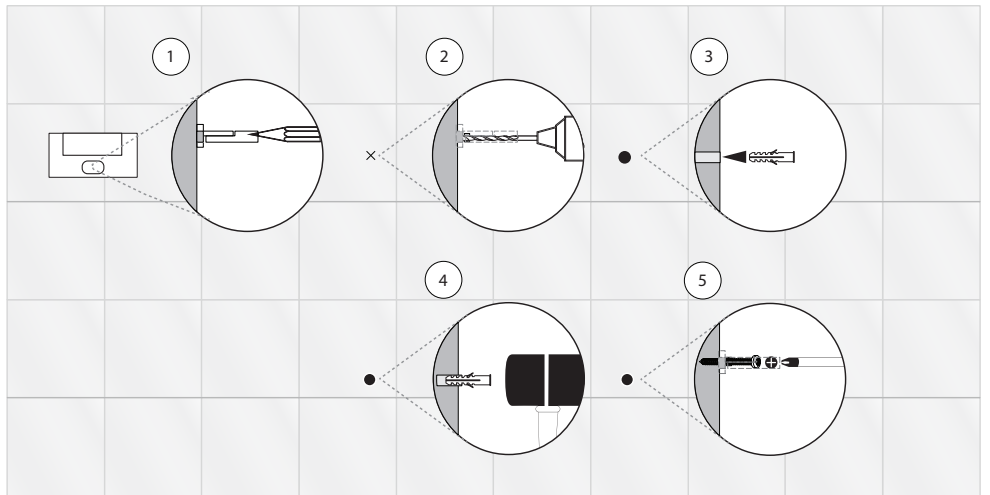
# 6.2



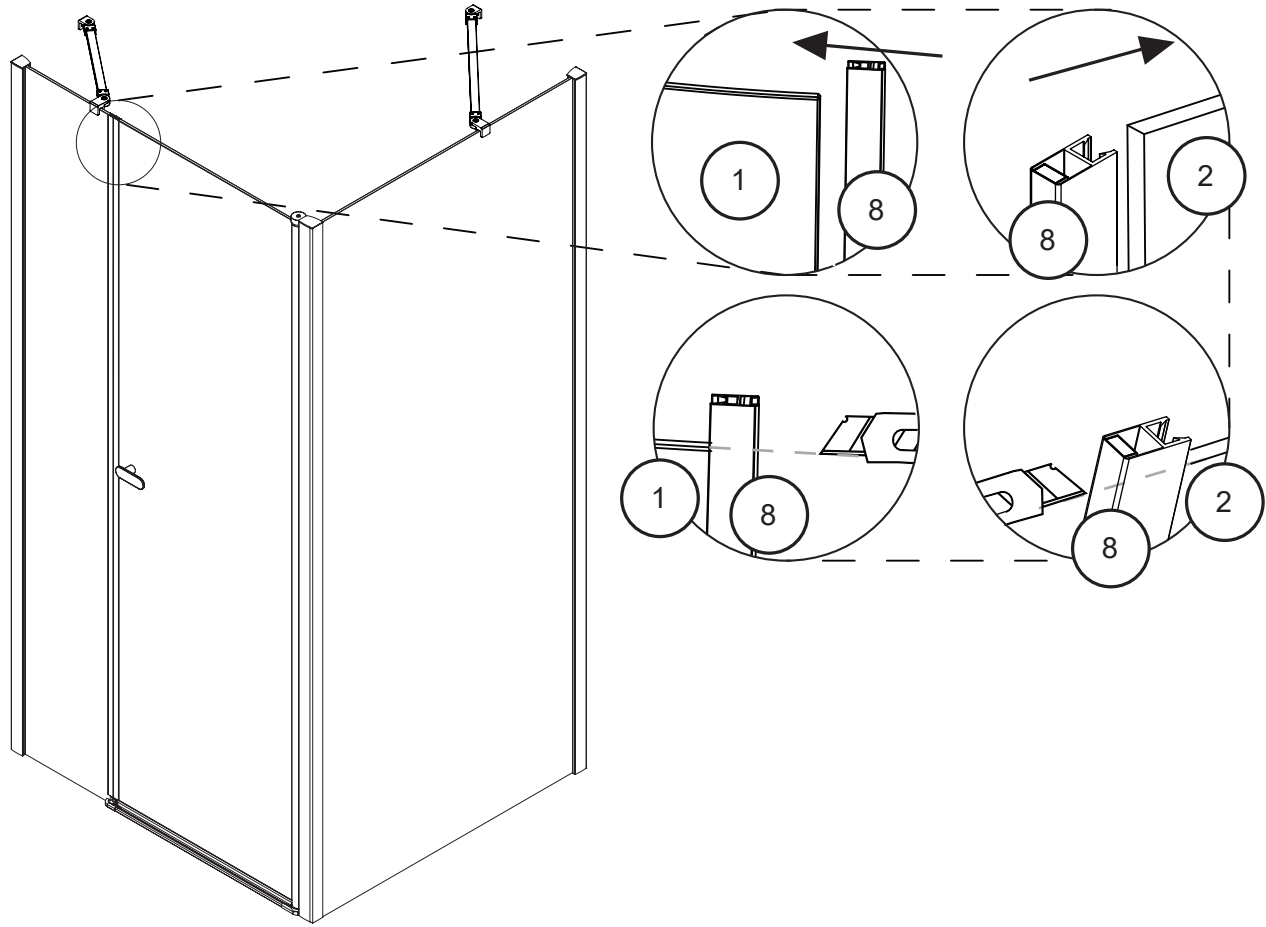
# 7



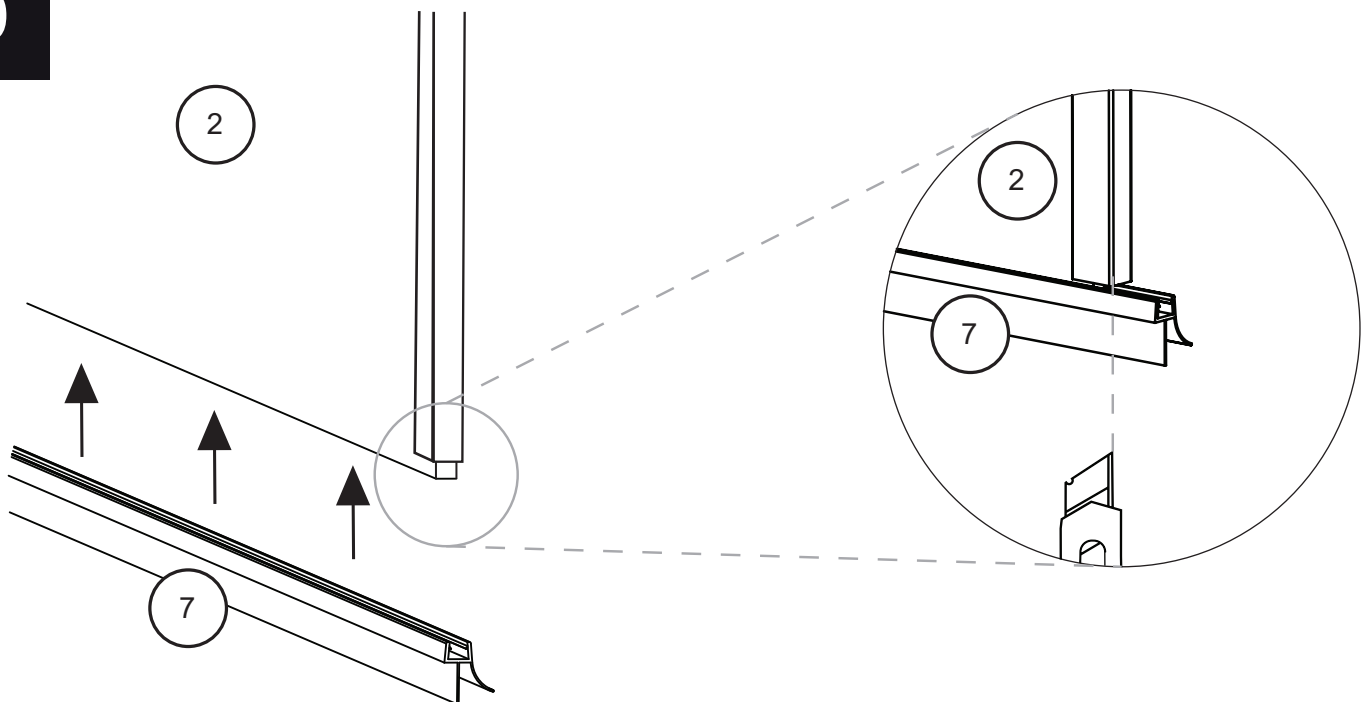
# 7.1



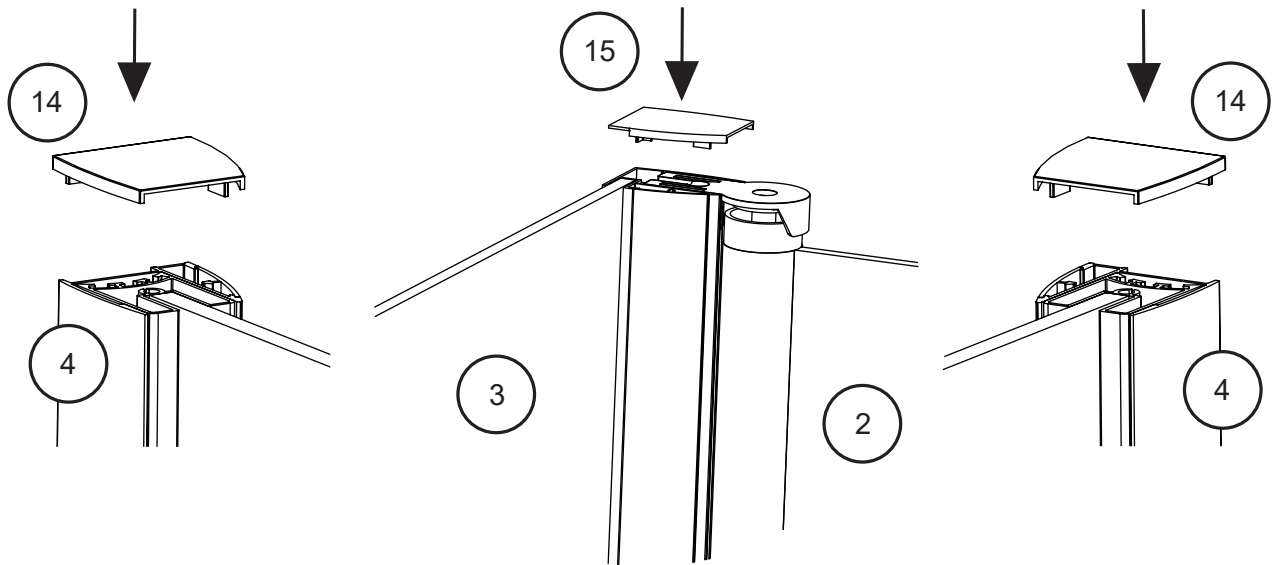
**8**



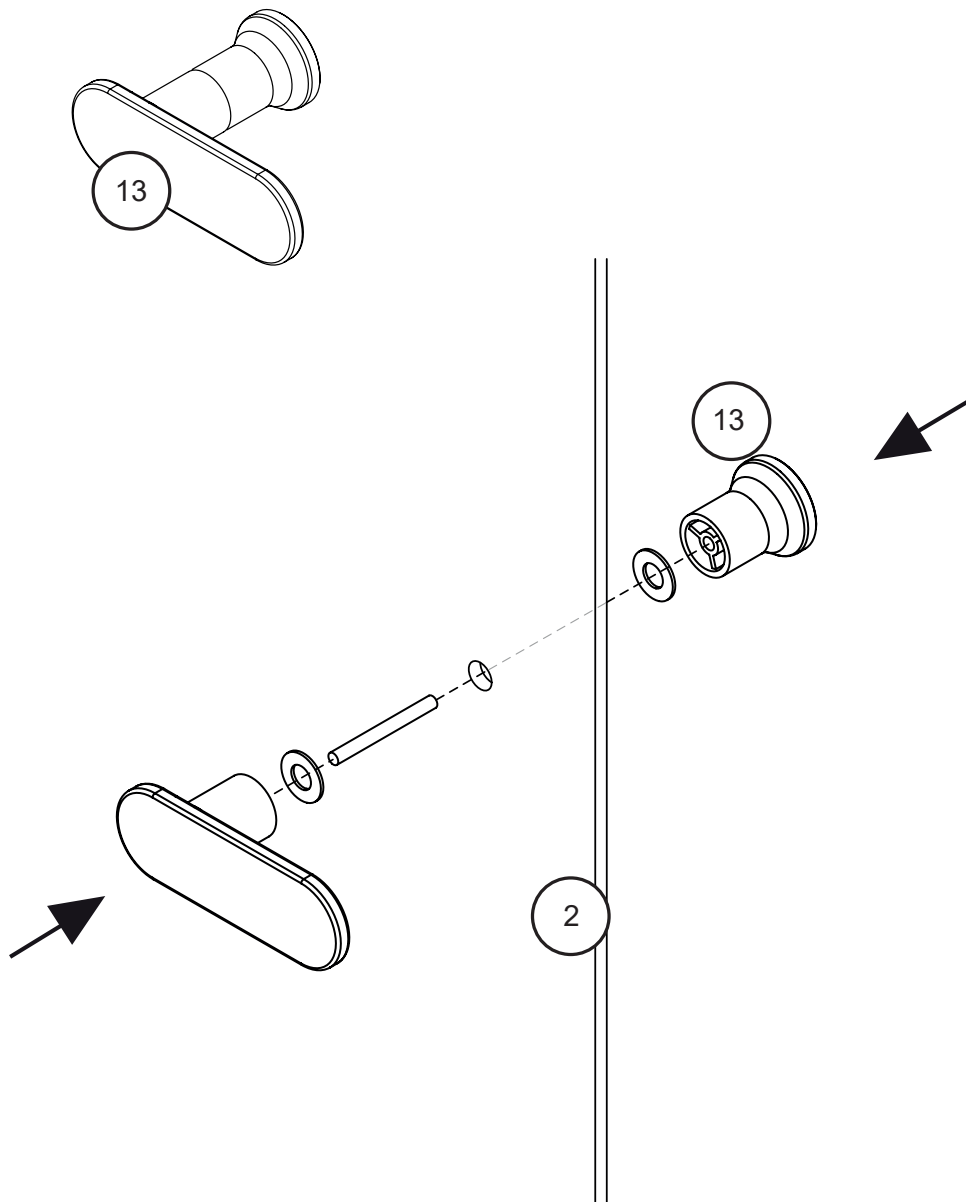
**9**

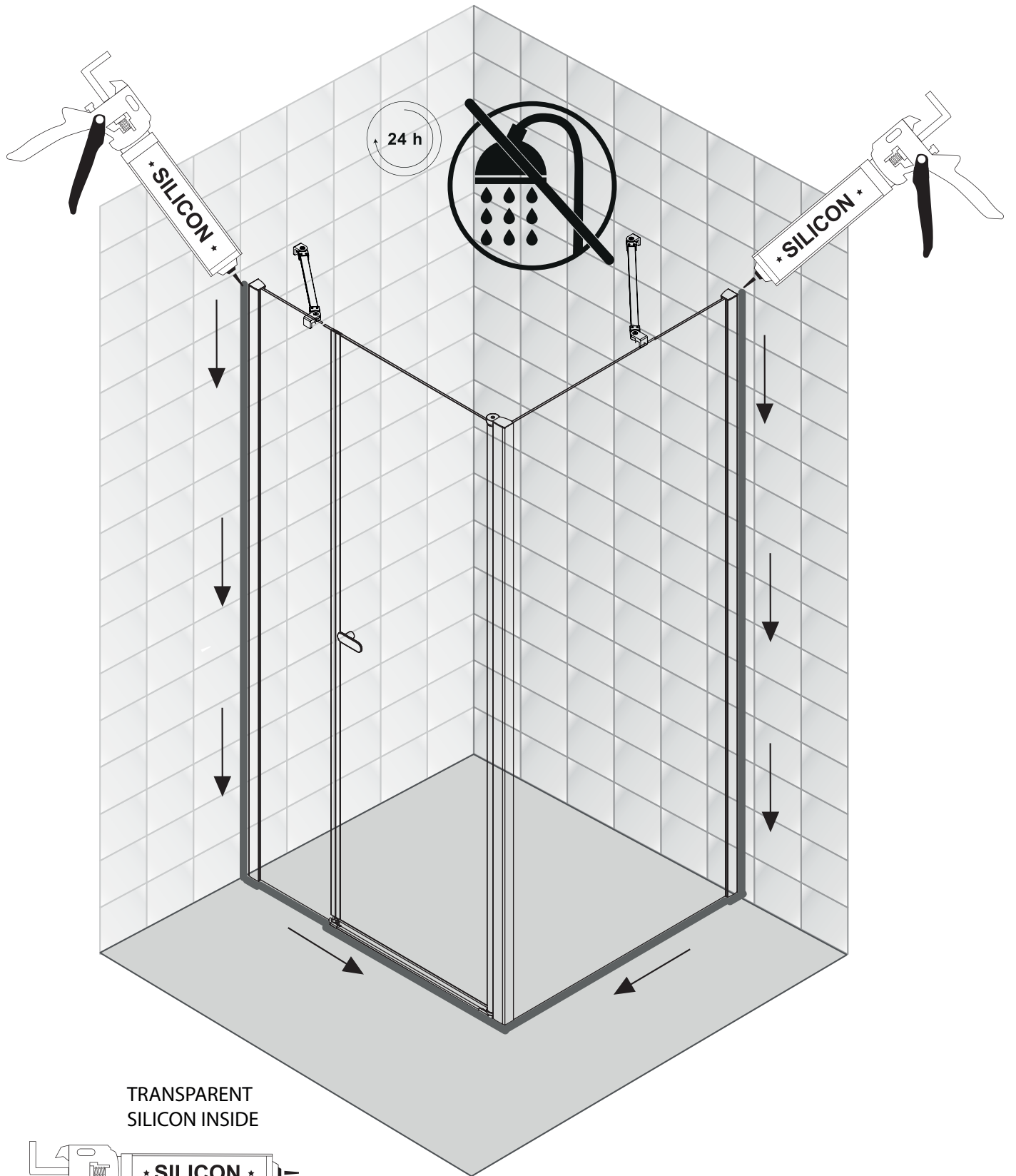


# 10



# 11





TRANSPARENT  
SILICON INSIDE

