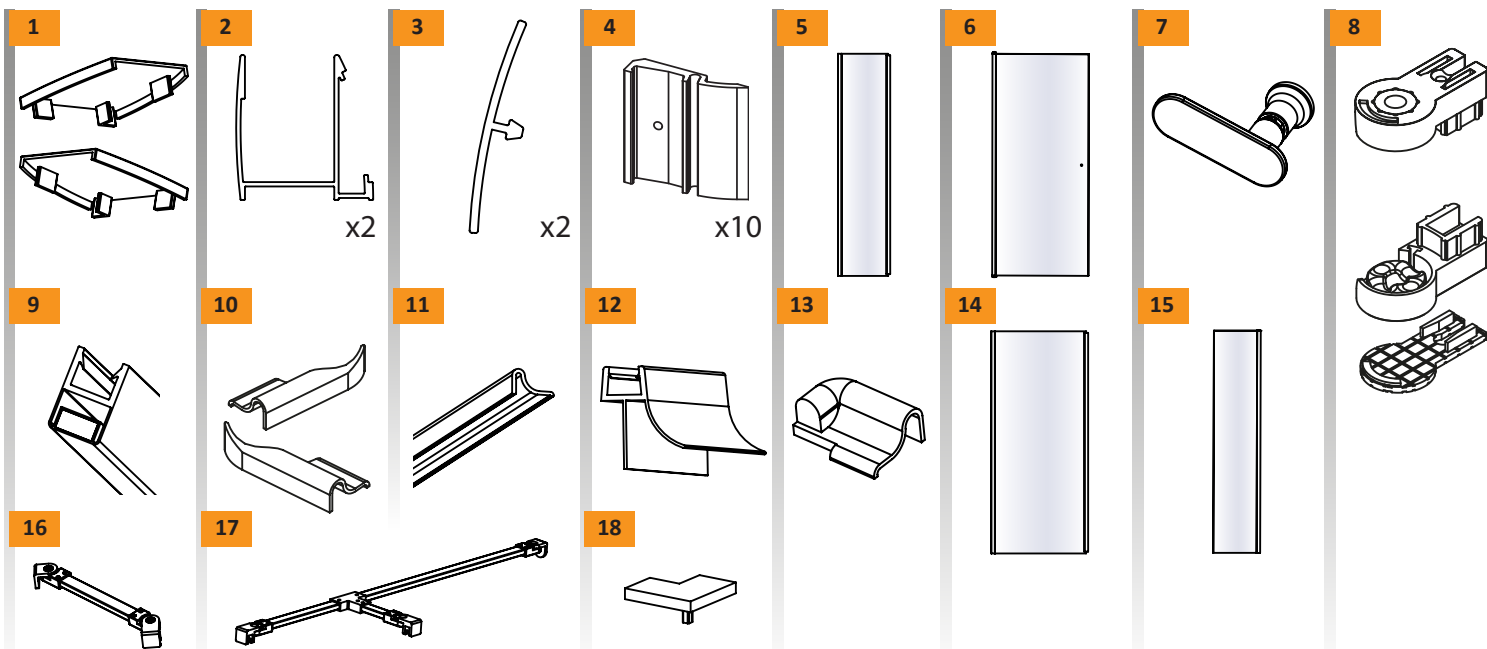
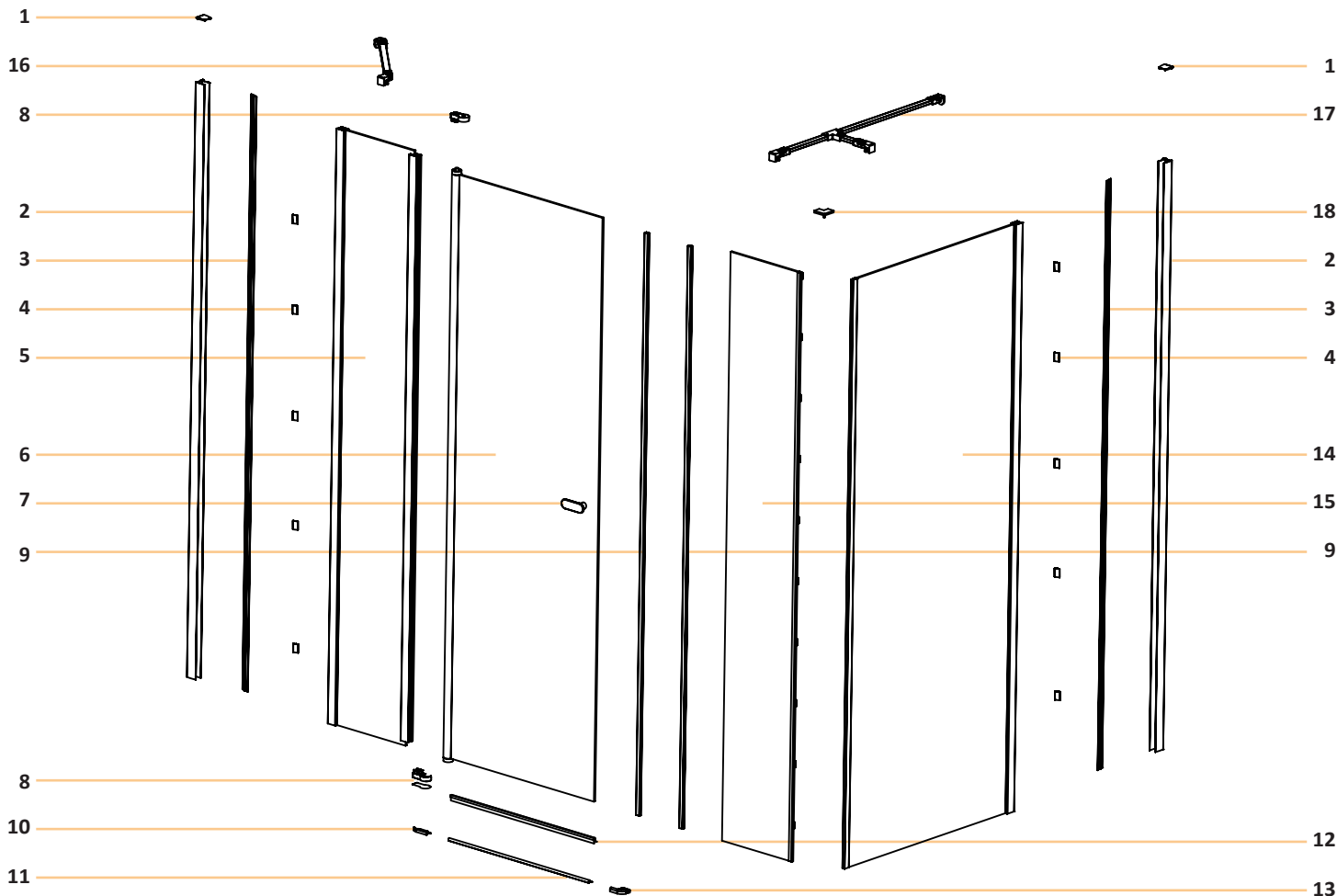
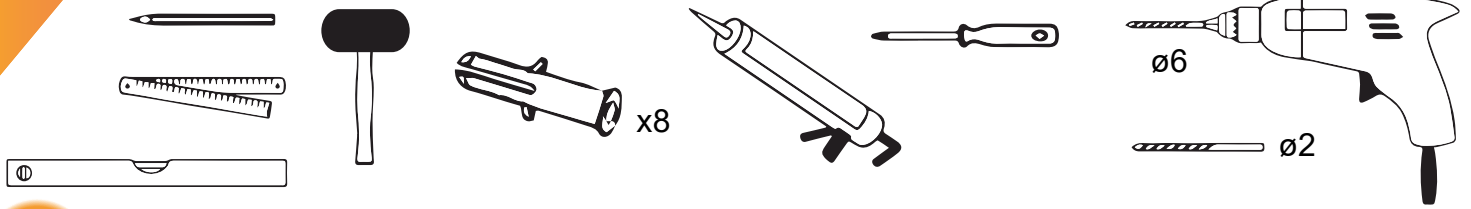


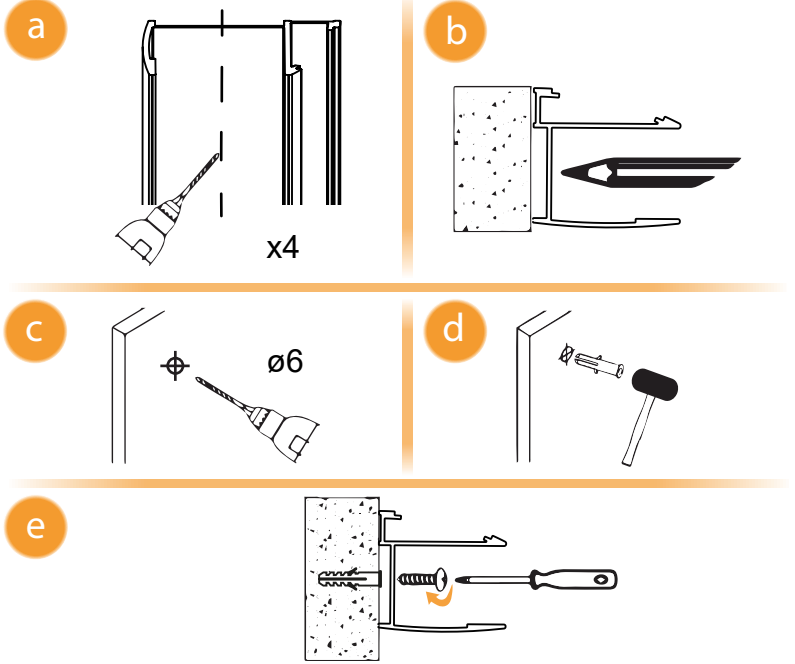
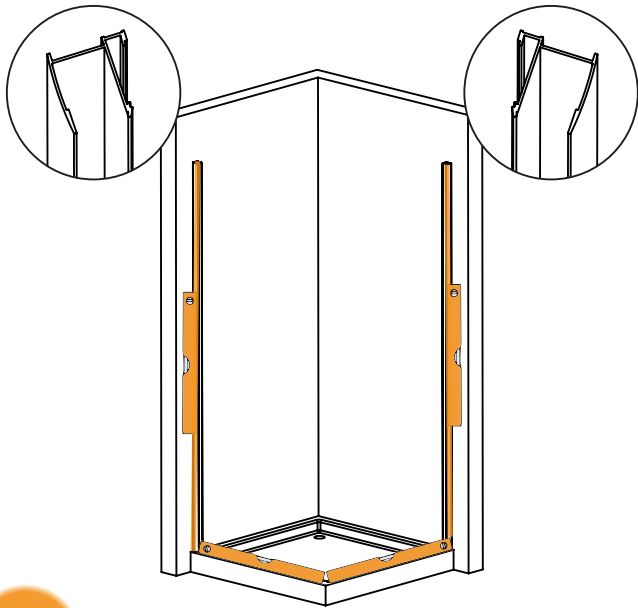


NEW SOLEO

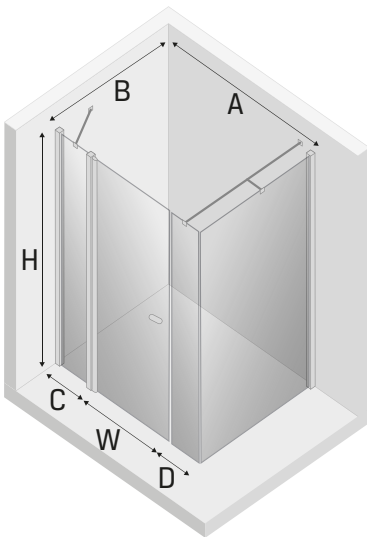




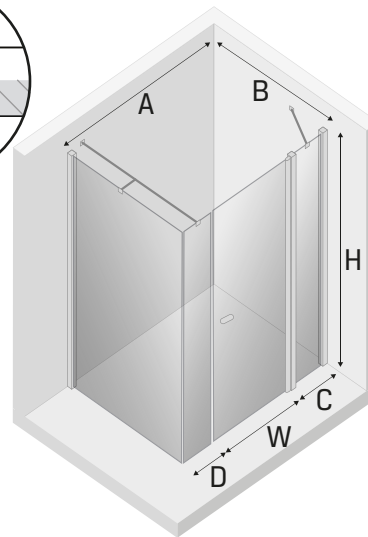
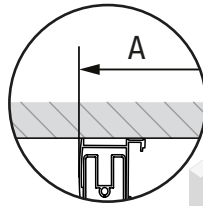
1



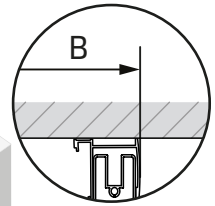
2



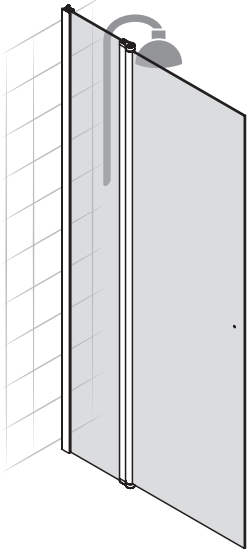
L
Drzwi LEWE
LEFT Door
Strona 3
Page 3



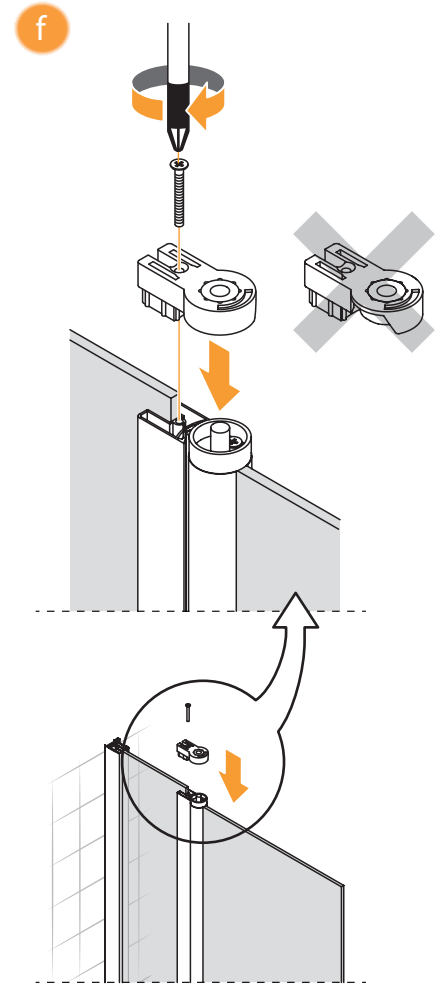
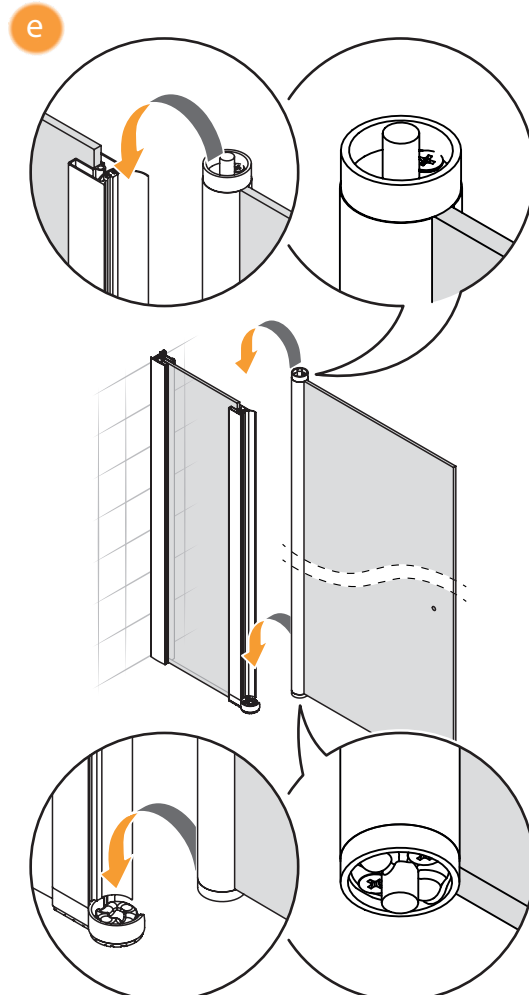
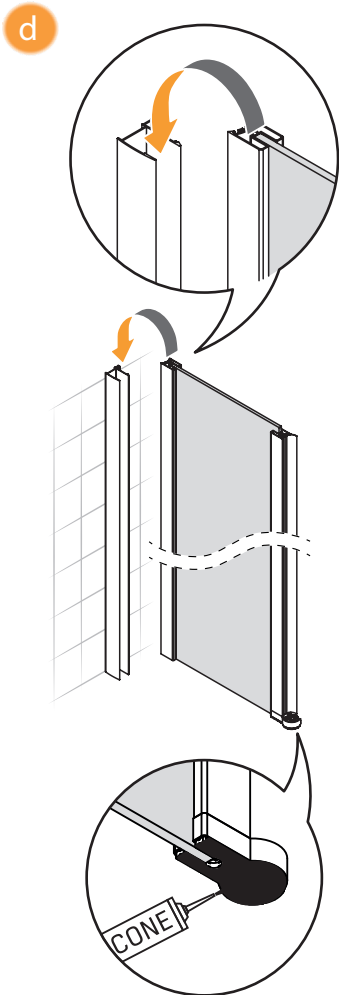
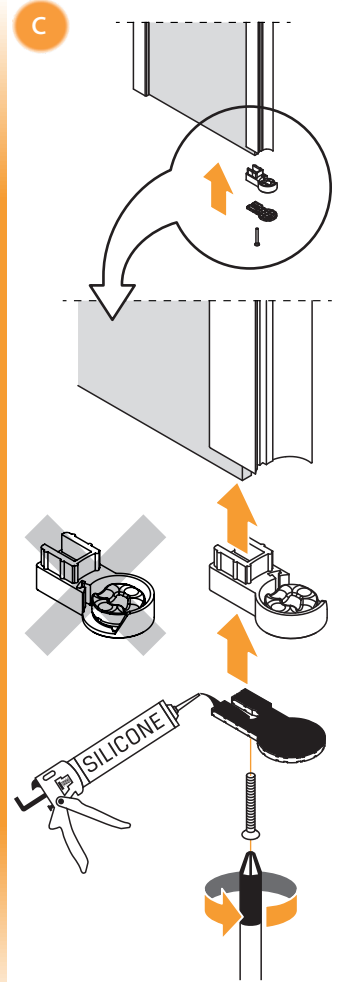
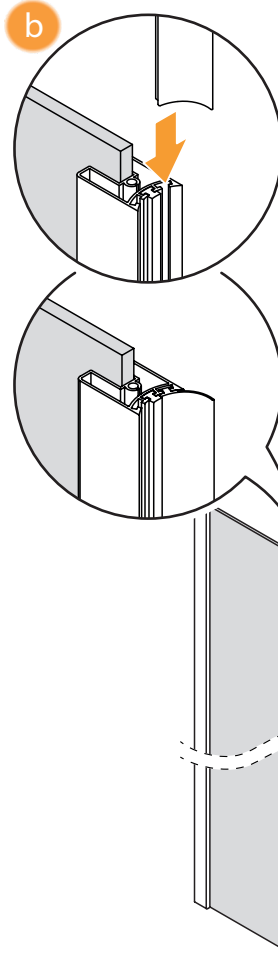
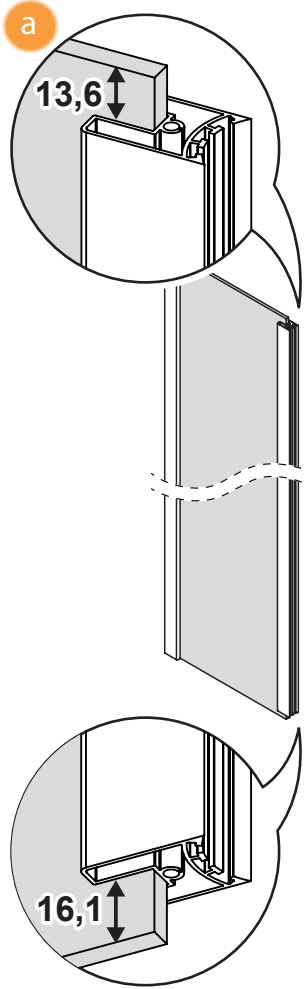
R
Drzwi prawe
RIGHT Door
Strona 4
Page 4

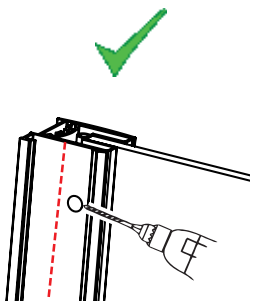
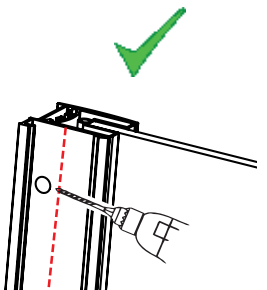
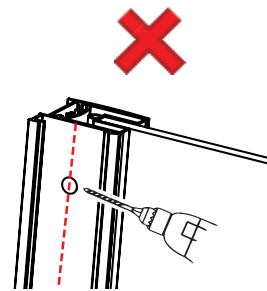
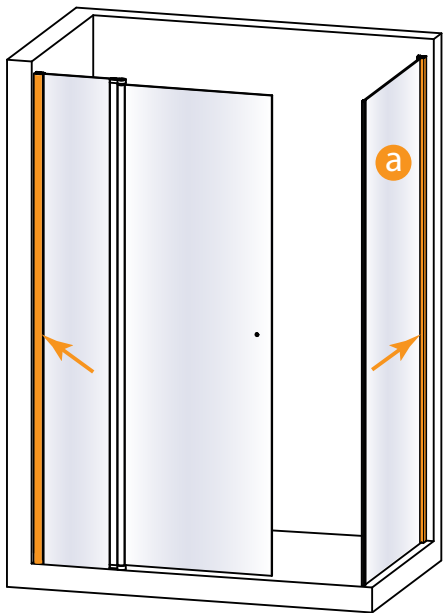


Symbol	Wymiar	A	B	C	D	W	H
K-0643	110x70x195	109-110,5	69,5-71	27	20,5	60	195
K-0370	110x80x195	109-110,5	79,5-81	27	20,5	60	195
K-0371	110x90x195	109-110,5	89,5-91	27	20,5	60	195
K-0372	110x100x195	109-110,5	99,5-101	27	20,5	60	195
K-0644	110x110x195	109-110,5	109,5-111	27	20,5	60	195
K-0645	110x120x195	109-110,5	119,5-121	27	20,5	60	195
K-0646	120x70x195	119-120,5	69,5-71	37	20,5	60	195
K-0373	120x80x195	119-120,5	79,5-81	37	20,5	60	195
K-0374	120x90x195	119-120,5	89,5-91	37	20,5	60	195
K-0375	120x100x195	119-120,5	99,5-101	37	20,5	60	195
K-0647	120x110x195	119-120,5	109,5-111	37	20,5	60	195
K-0648	120x120x195	119-120,5	119,5-121	37	20,5	60	195

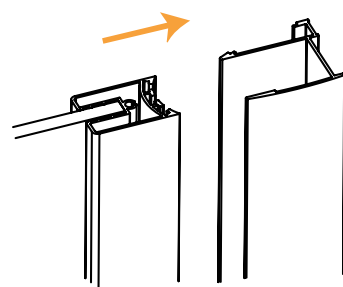


Drzwi LEWE
LEFT Door



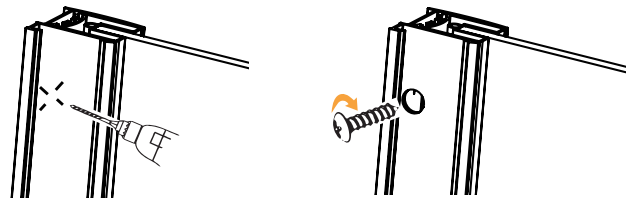


a



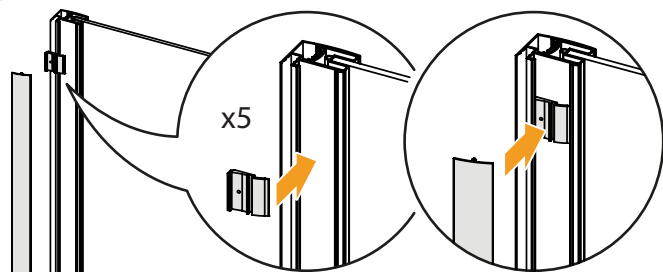
b

Ø2

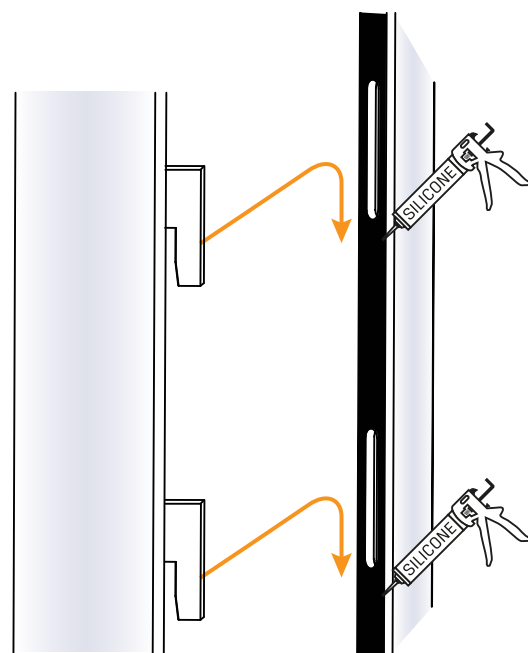
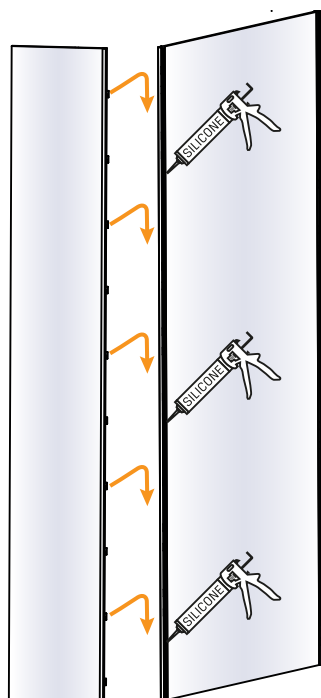
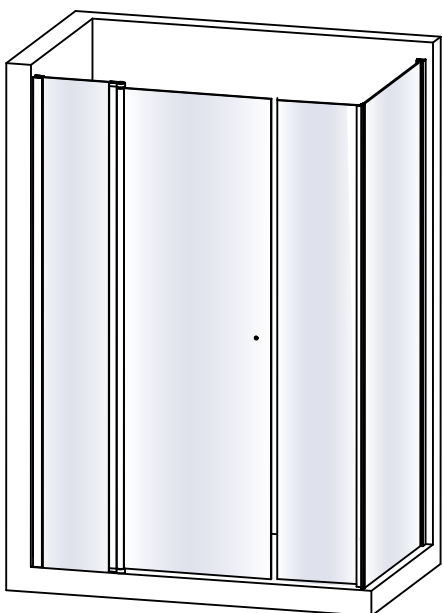


x4

c

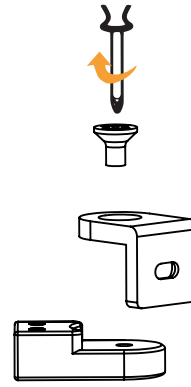
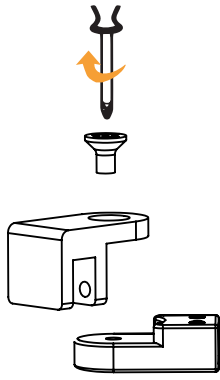


x2

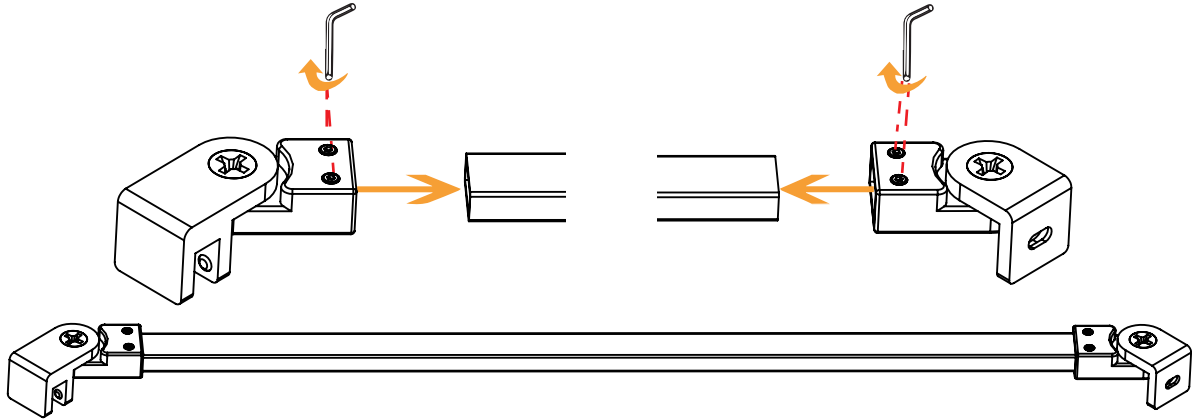


6

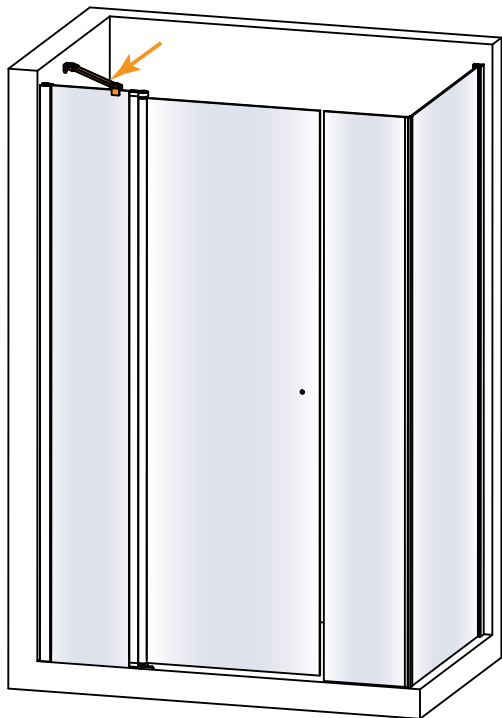
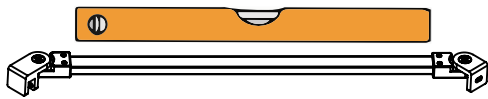
a



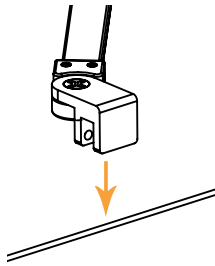
b



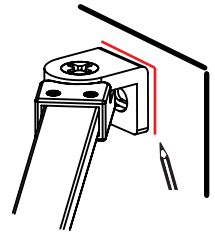
7



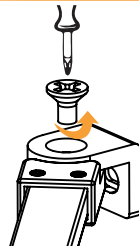
a



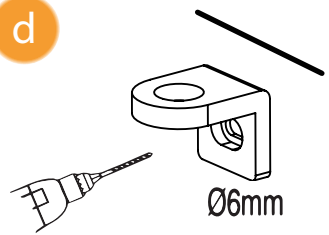
b



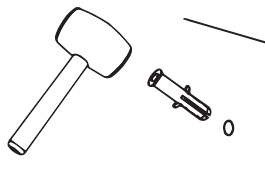
c



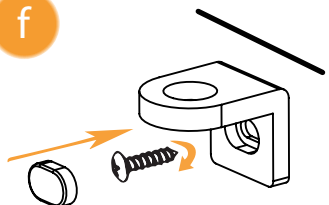
d



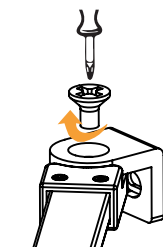
e



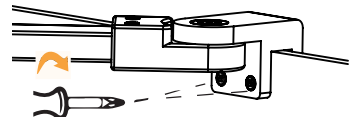
f

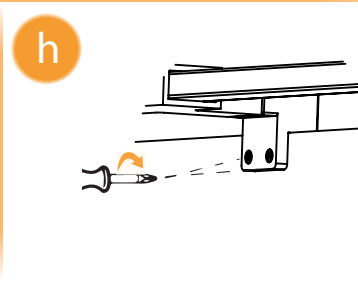
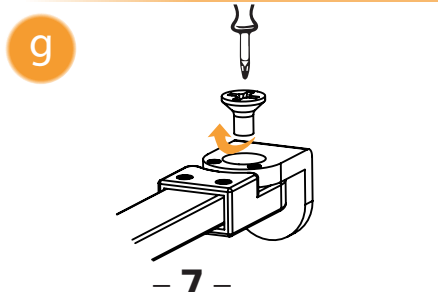
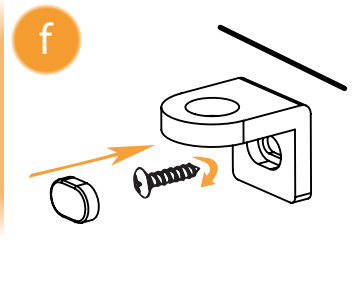
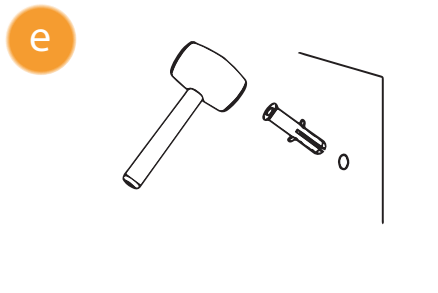
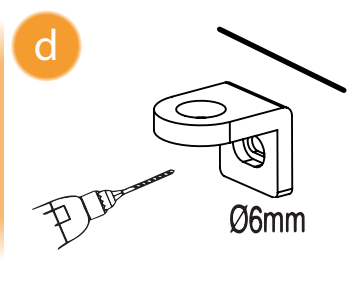
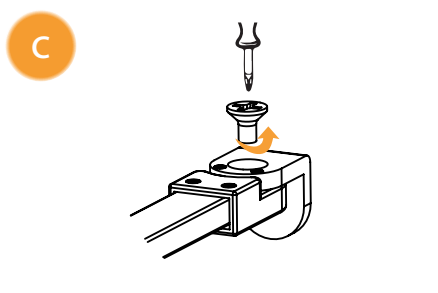
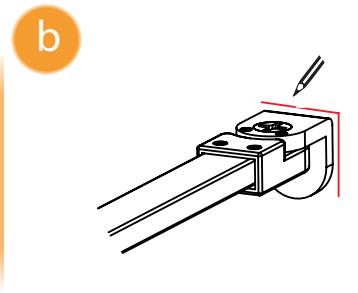
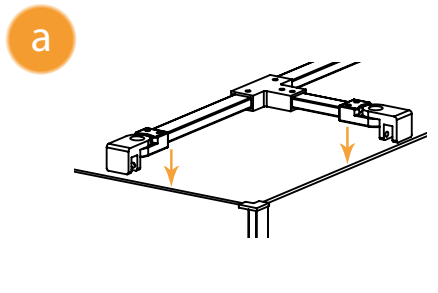
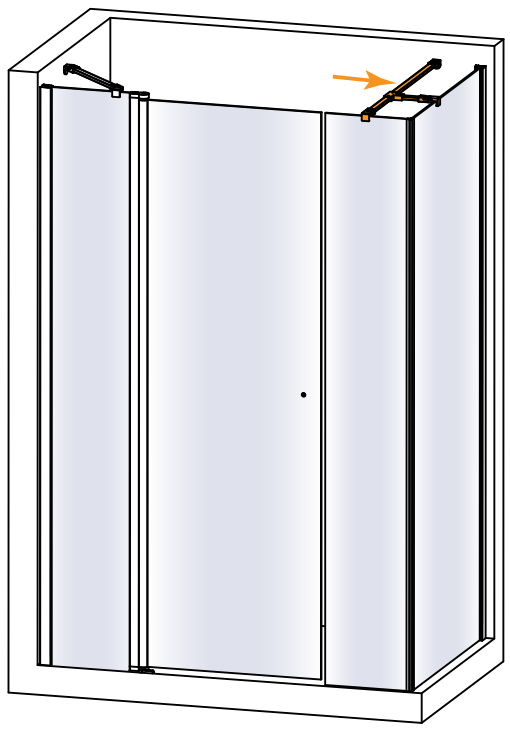
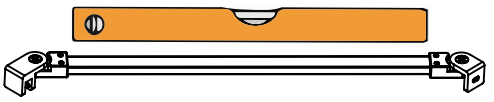
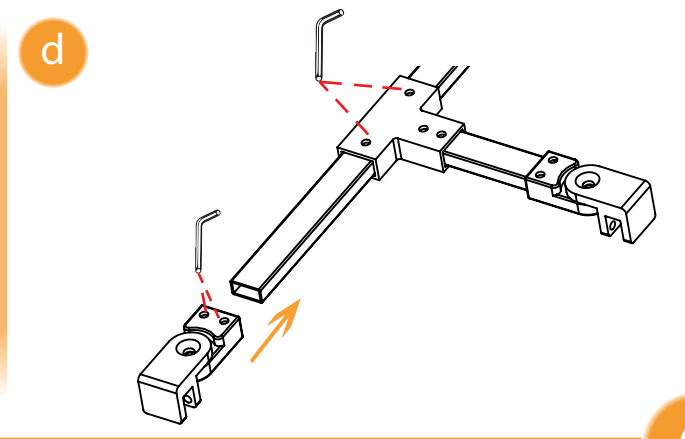
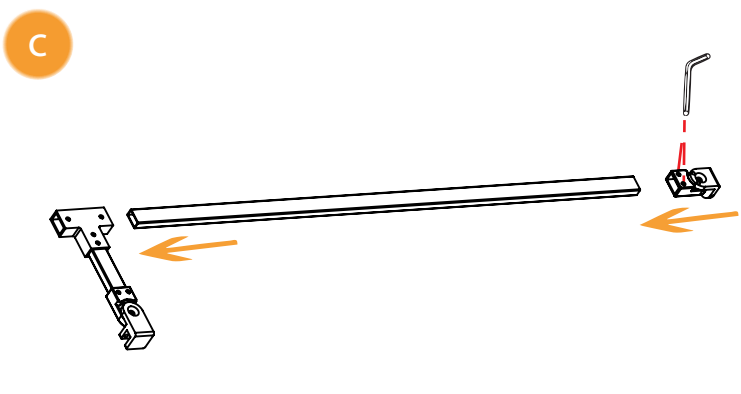
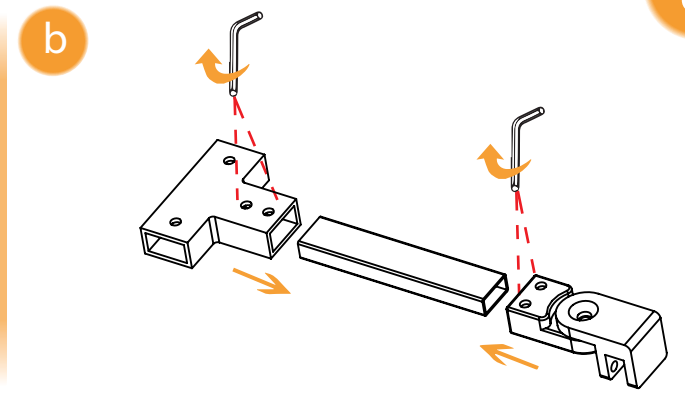
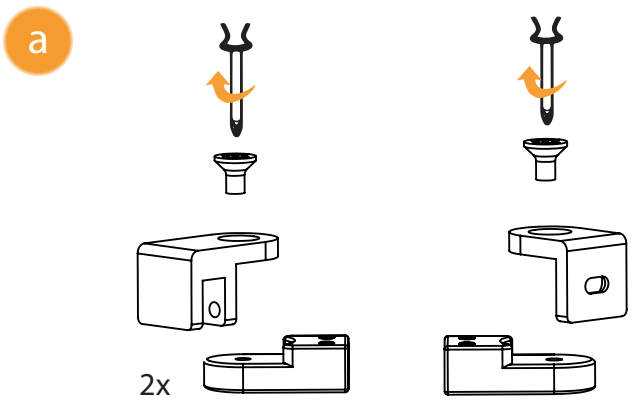


g

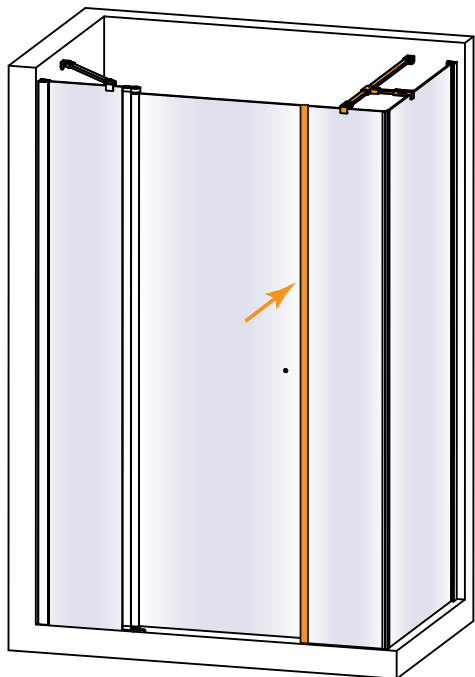


h

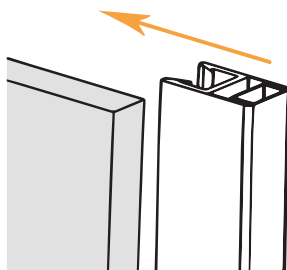




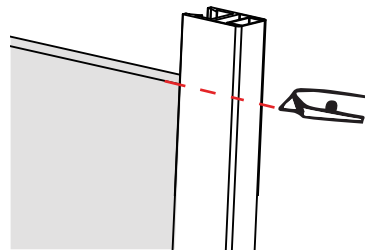
10



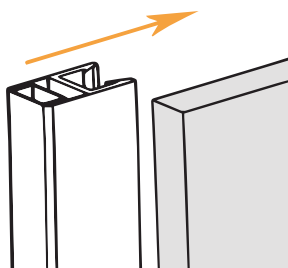
a



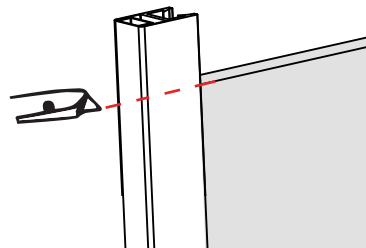
b



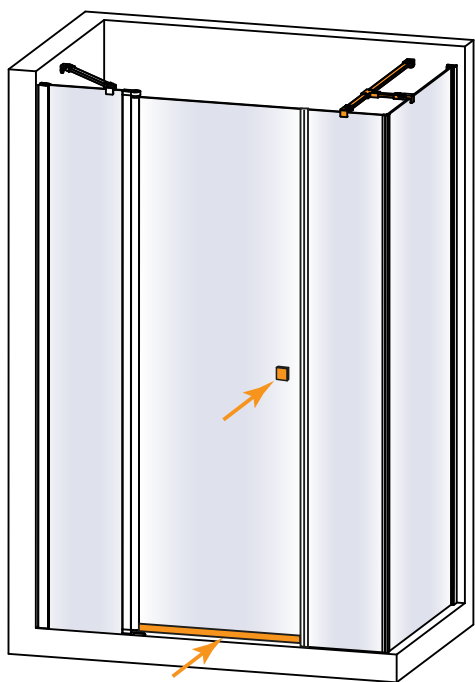
c



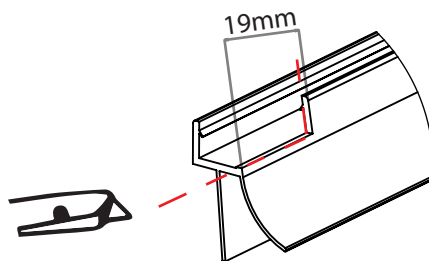
d



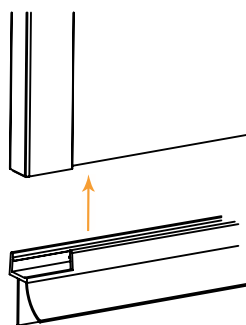
11



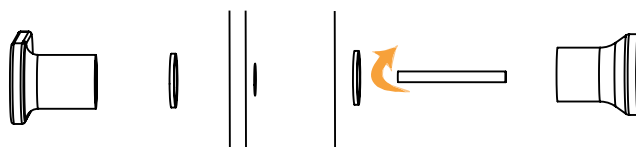
a

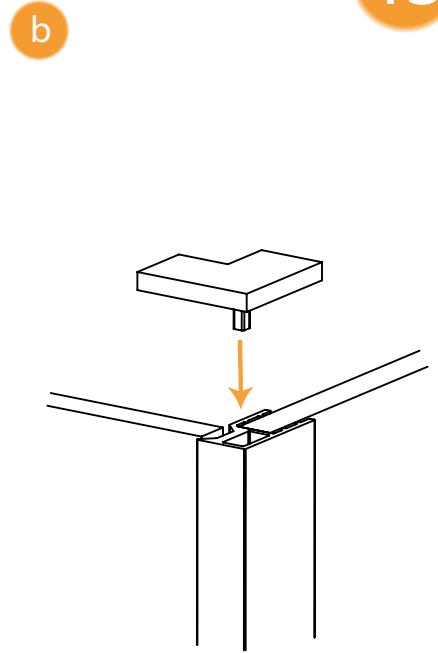
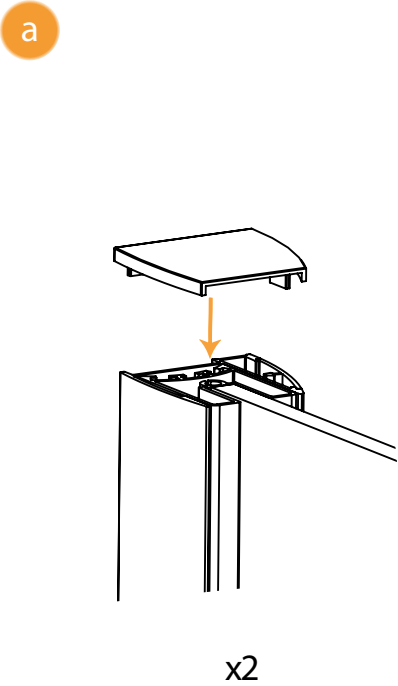
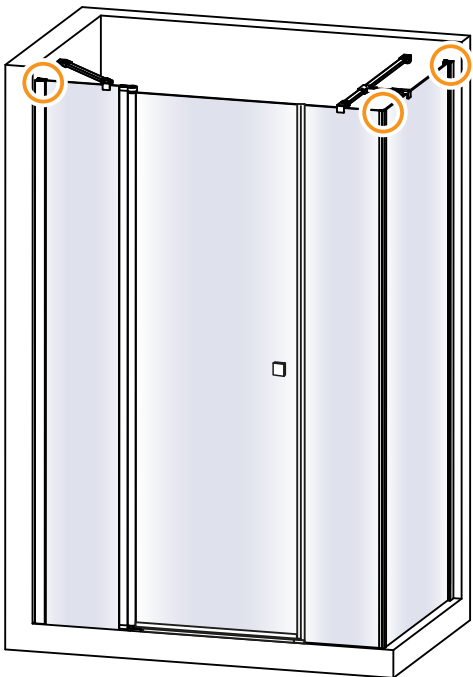
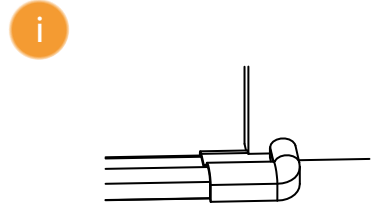
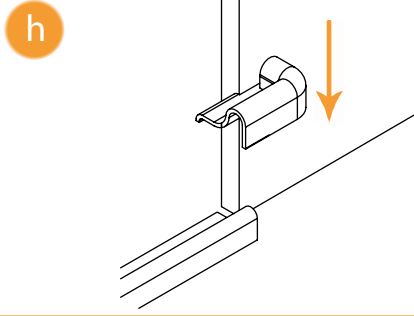
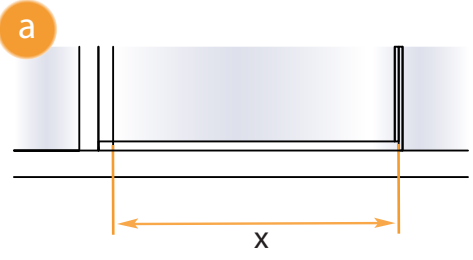
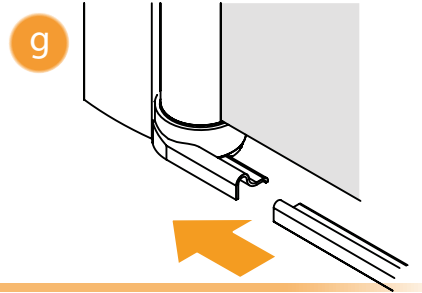
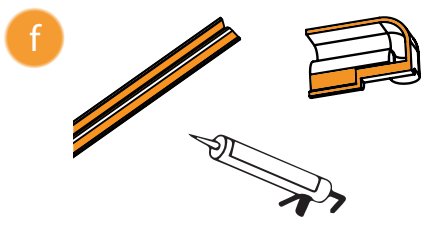
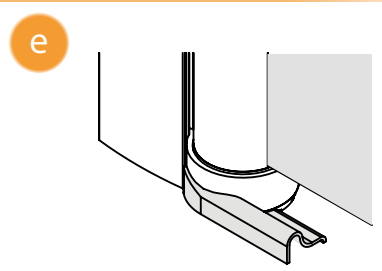
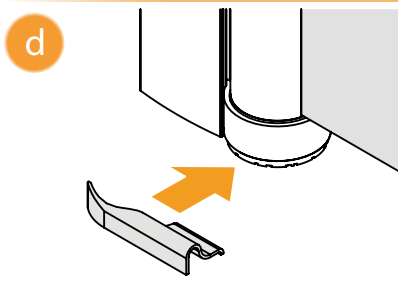
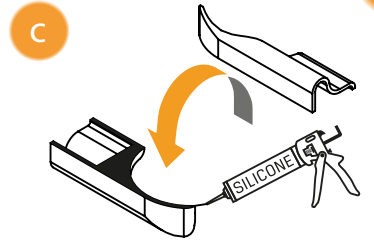
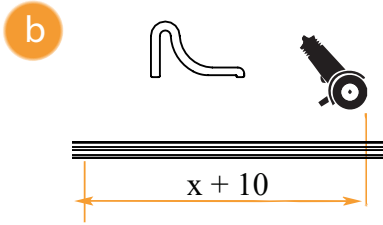
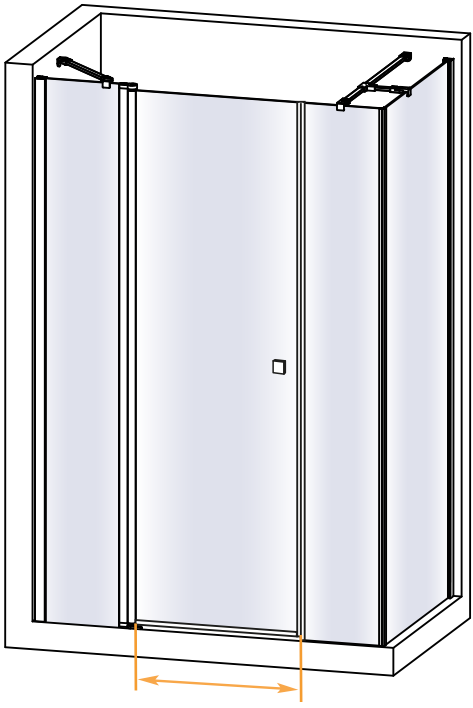


b



c







24H

