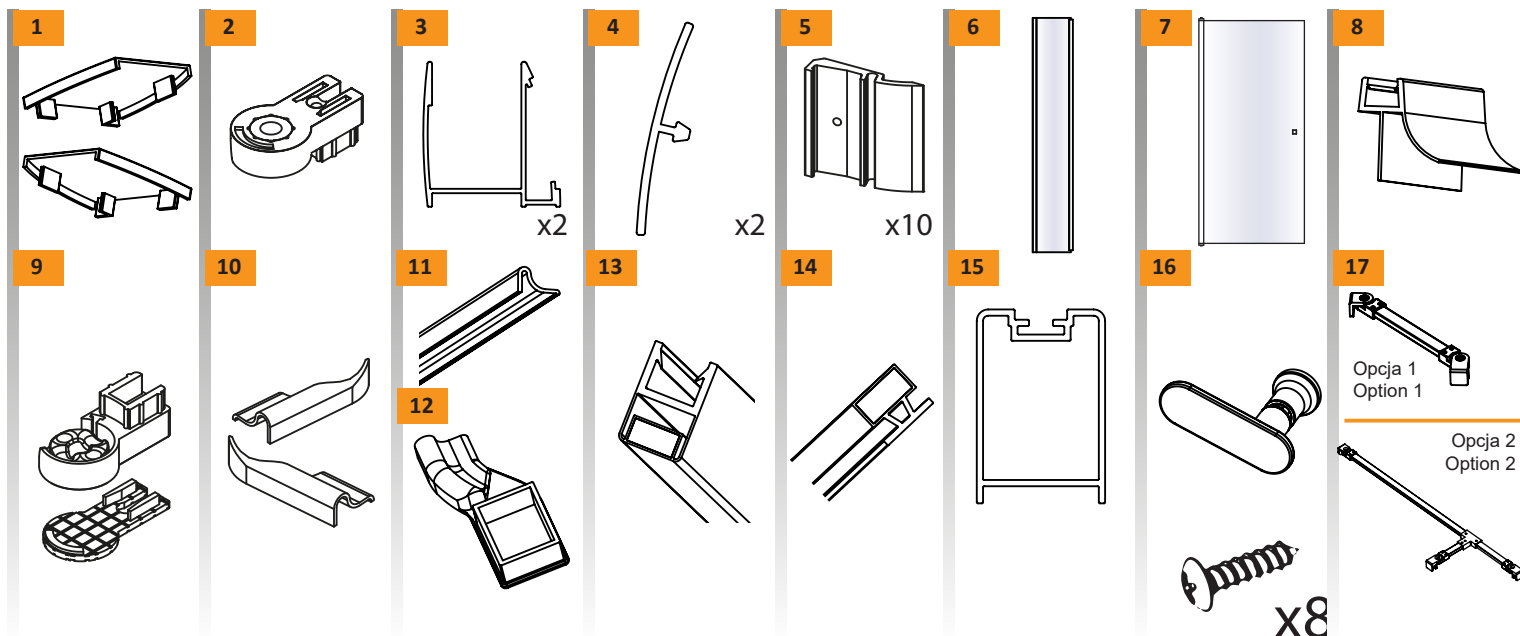
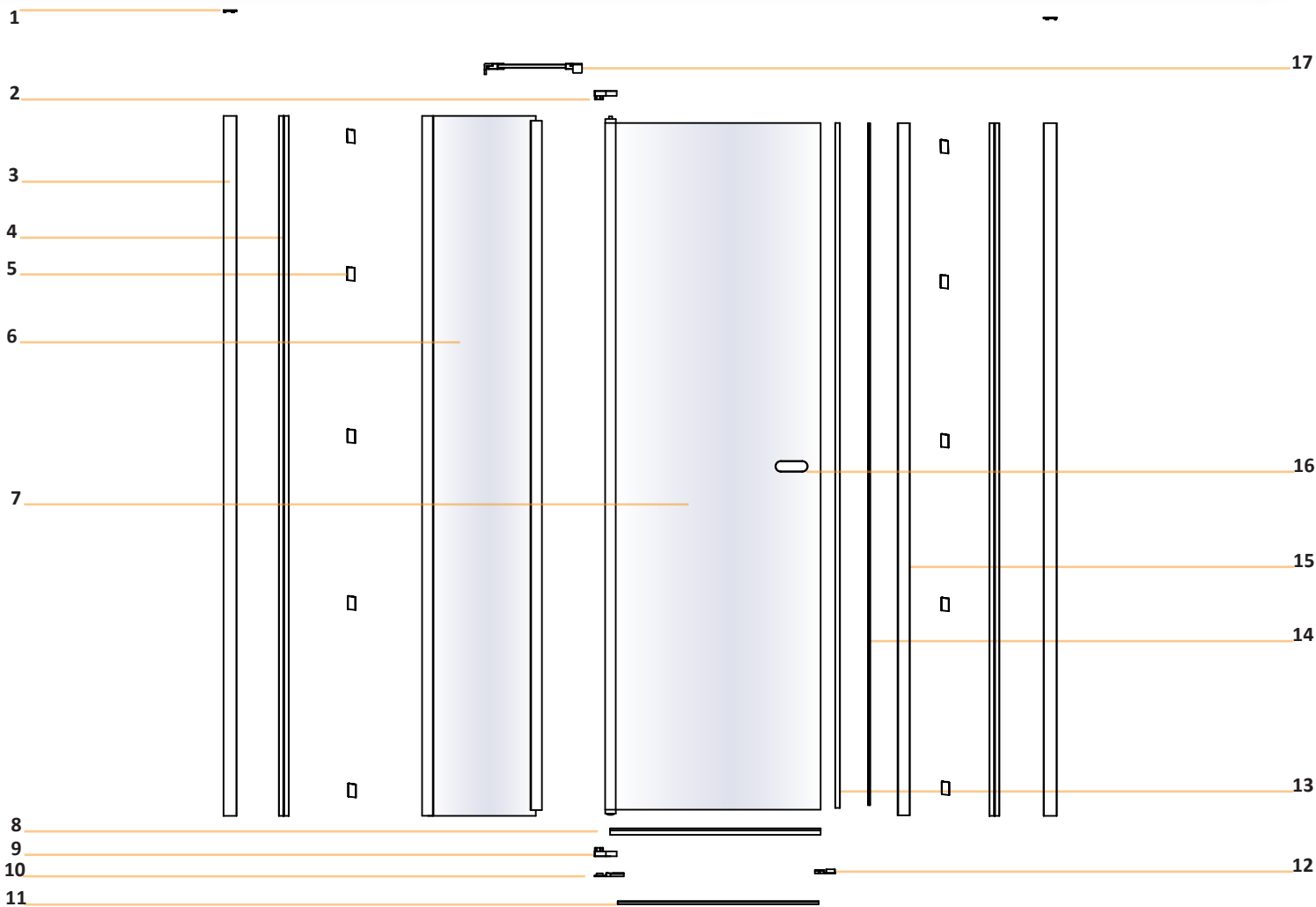
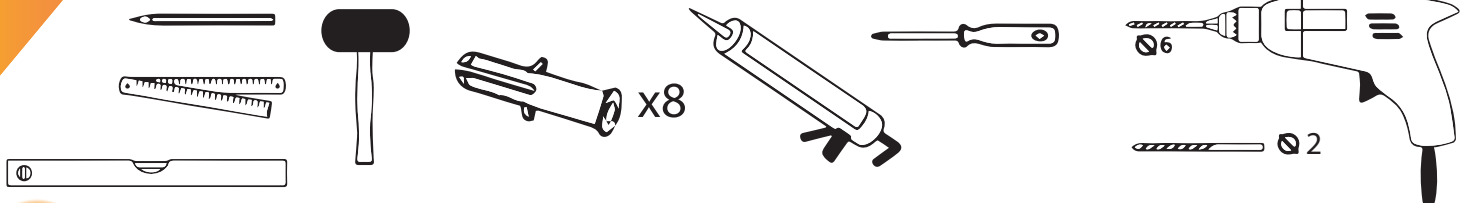




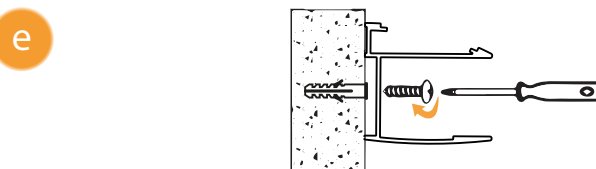
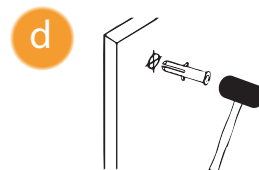
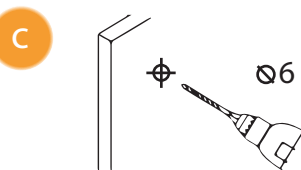
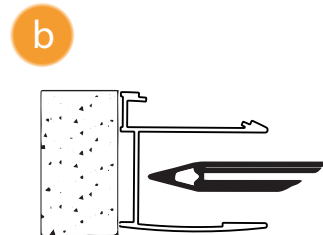
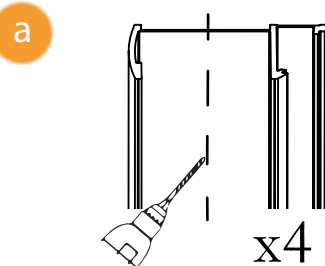
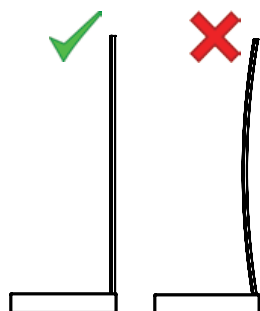
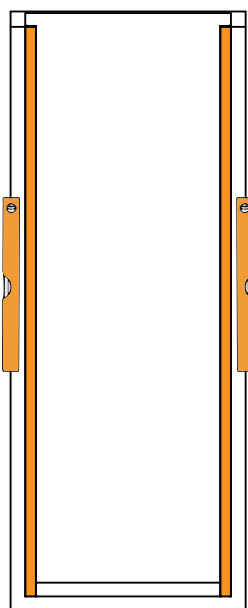
NEW SOLEO / NEW SOLEO BLACK



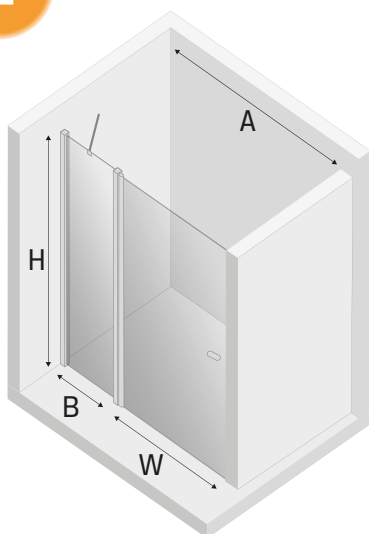
X8



1



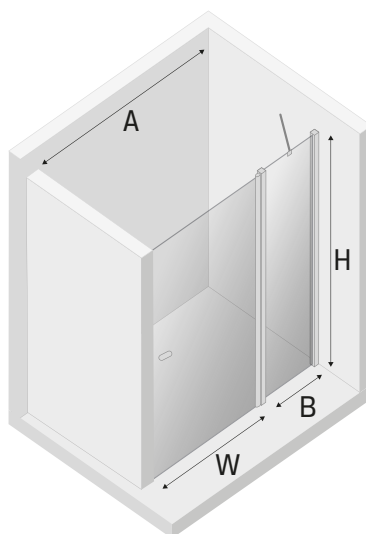
2



L

Drzwi LEWE
LEFT Door

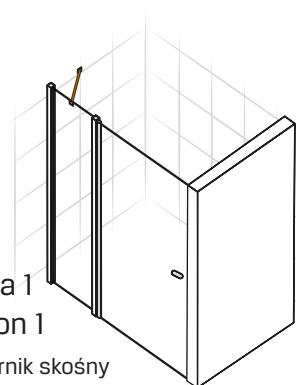
Strona 3
Page 3



R

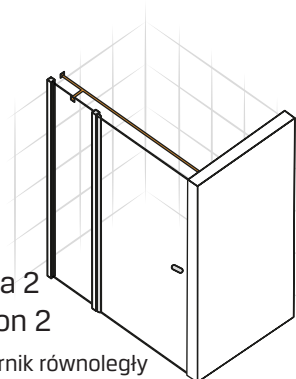
Drzwi PRAWE
RIGHT Door

Strona 5
Page 5



Opcja 1
Option 1

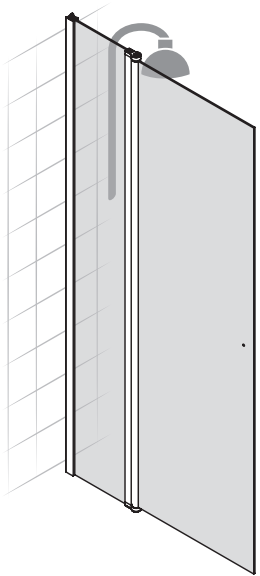
Wspornik skośny



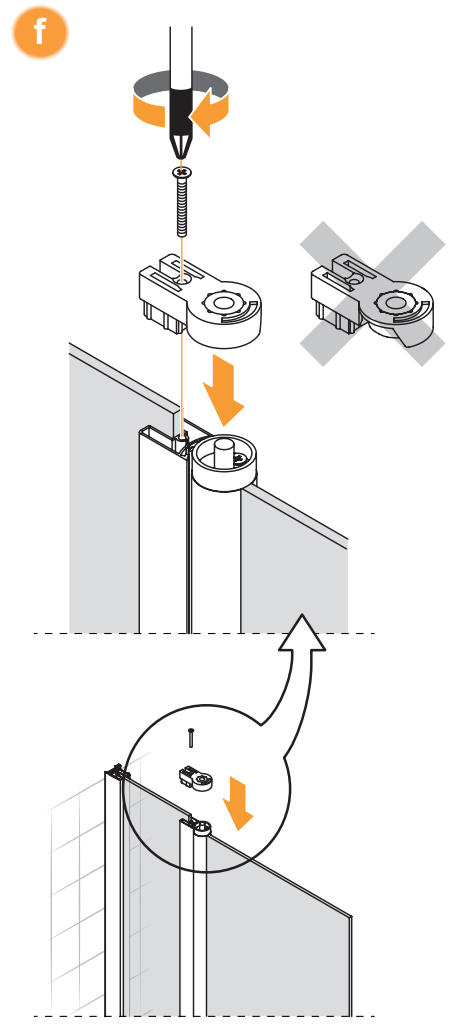
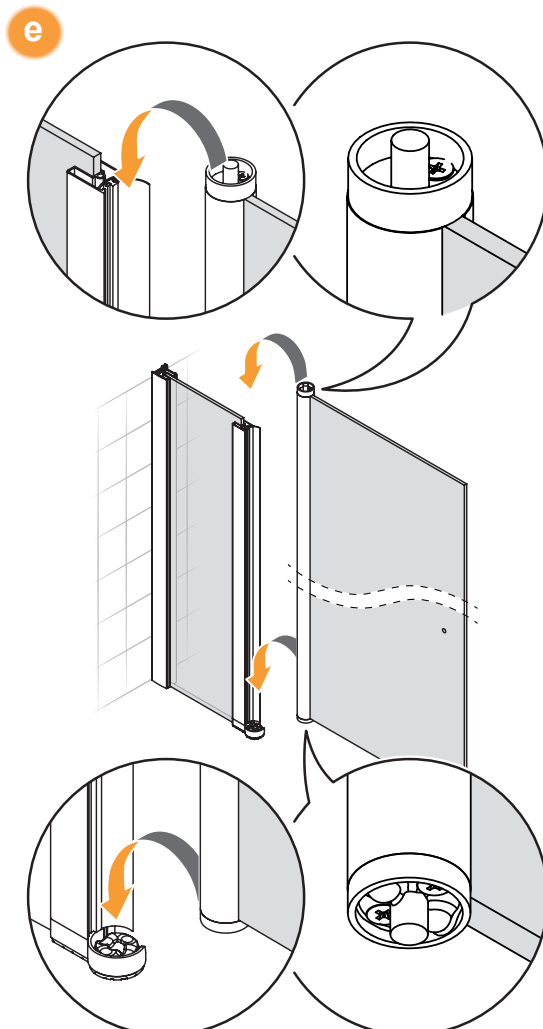
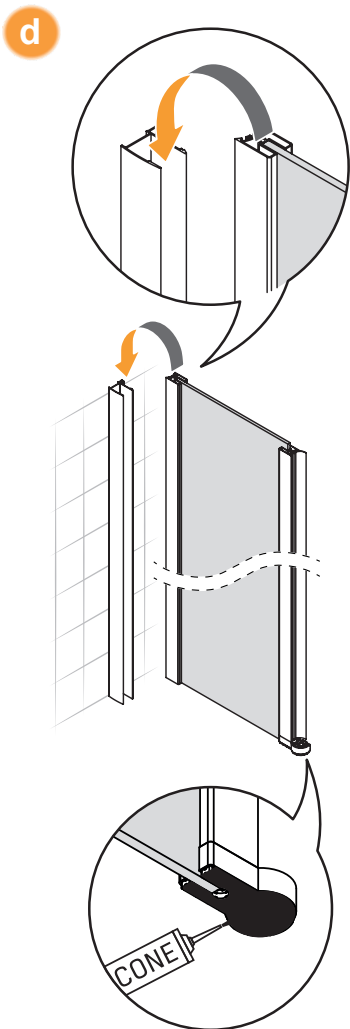
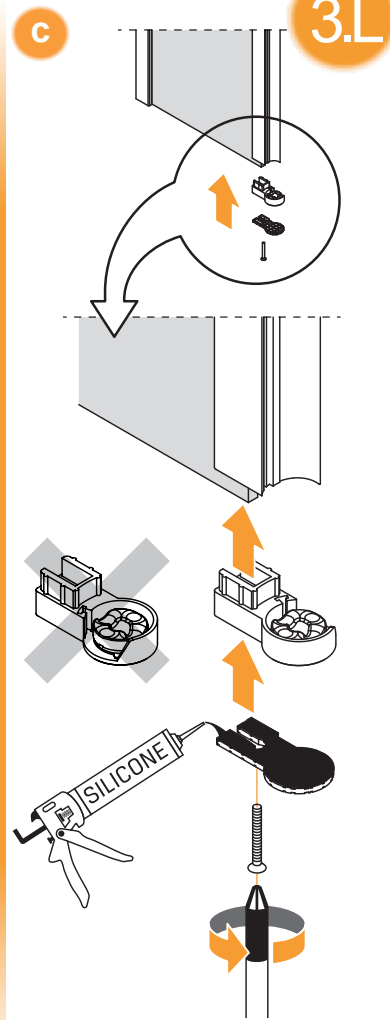
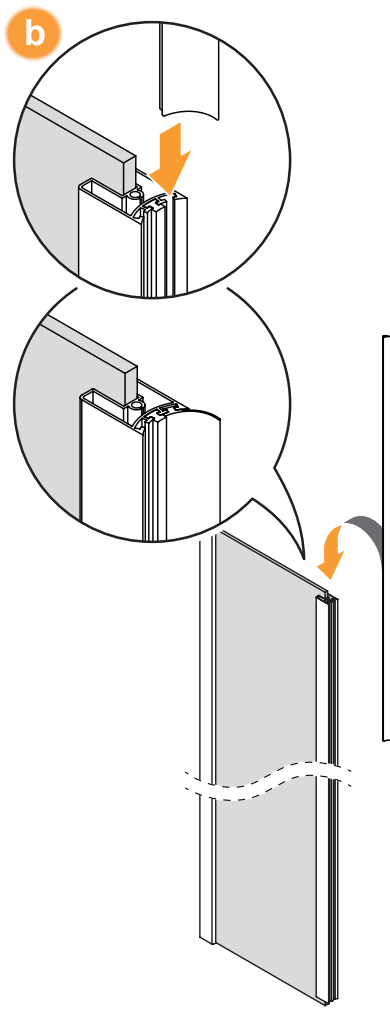
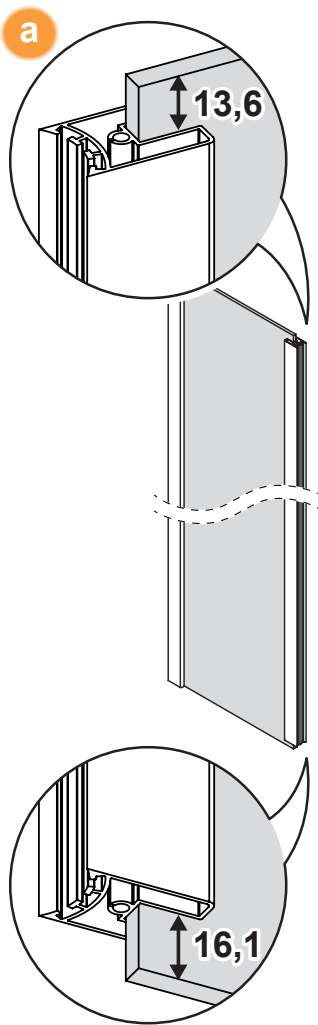
Opcja 2
Option 2

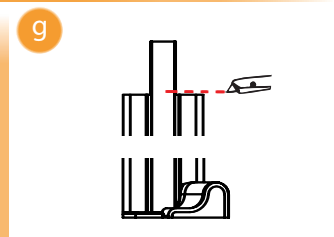
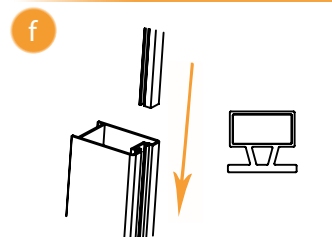
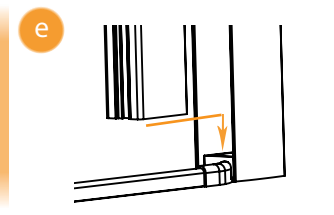
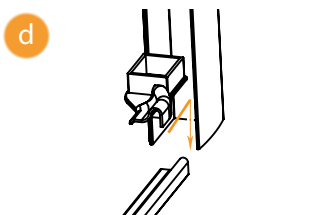
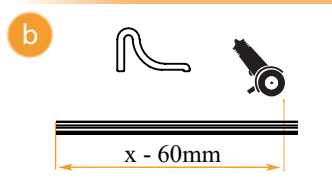
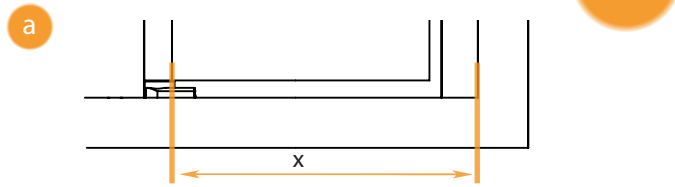
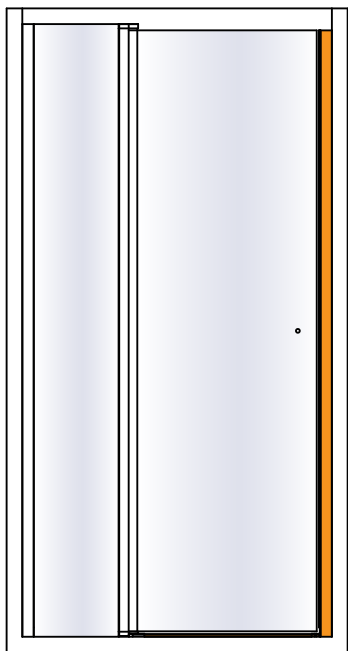
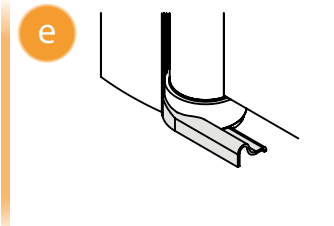
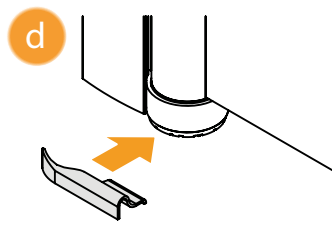
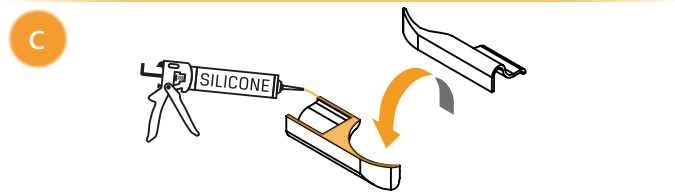
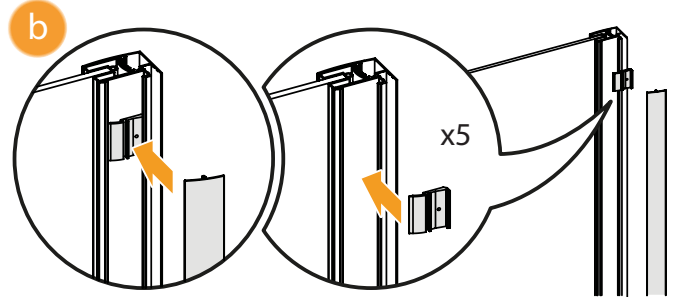
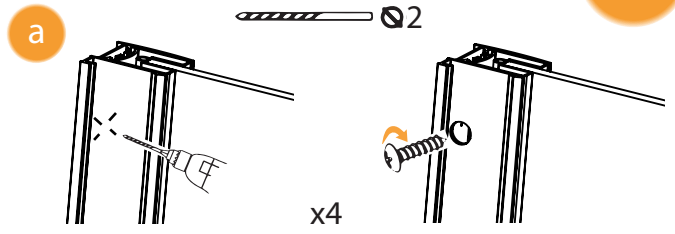
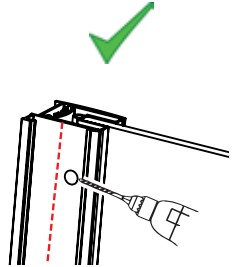
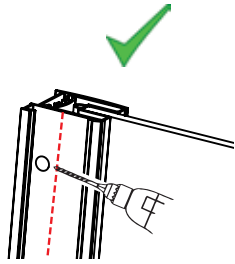
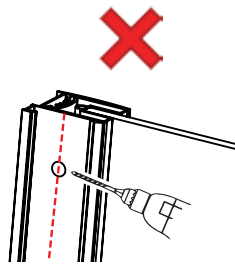
Wspornik równoległy
(WP)

	Symbol		Wymiar	Drzwi	A	B	W	H
	Chrom	Black						
Opcja 1 Option 1 Wspornik skośny	D-0155A	D-0241A	90x195	L/P	89-91,5	26,5	57,5	195
	-	D-0279A	90x195	L	89-91,5	26,5	57,5	195
	-	D-0293A	90x195	P	89-91,5	26,5	57,5	195
	D-0156A	D-0242A	100x195	L/P	99-101,5	36,5	57,5	195
	D-0157A	D-0243A	110x195	L/P	109-111,5	46,5	57,5	195
Opcja 2 Option 2 Wspornik prostopadły (WP)	D-0155A-WK	D-0241A-WK	90x195	L/P	89-91,5	26,5	57,5	195
	-	D-0279A-WK	90x195	L	89-91,5	26,5	57,5	195
	-	D-0293A-WK	90x195	P	89-91,5	26,5	57,5	195
	D-0156A-WK	D-0242A-WK	100x195	L/P	99-101,5	36,5	57,5	195
	D-0157A-WK	D-0243A-WK	110x195	L/P	109-111,5	46,5	57,5	195

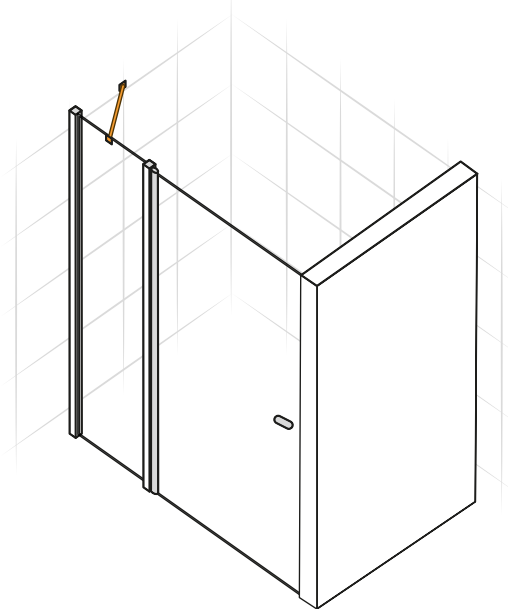


Drzwi LEWE
LEFT Door

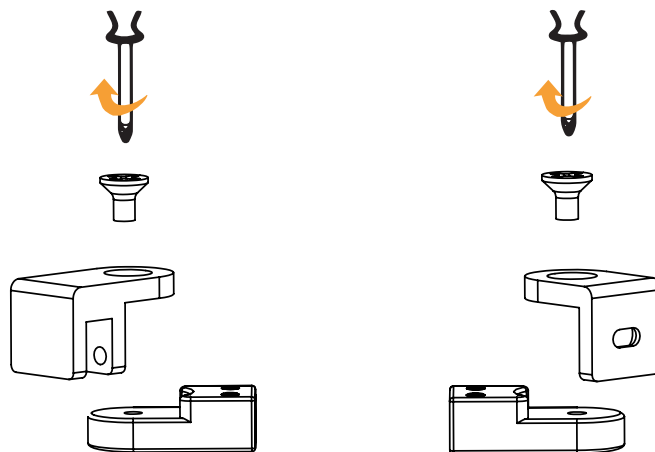




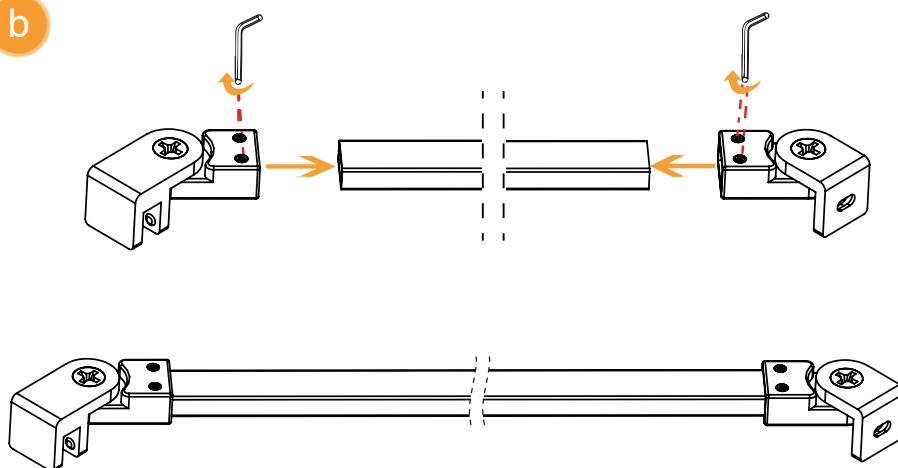
Opcja 1 - Option 1
(wspornik skośny)



a

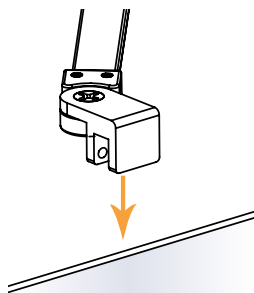


b

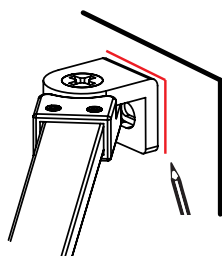


6.1

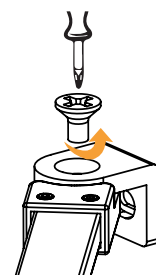
a



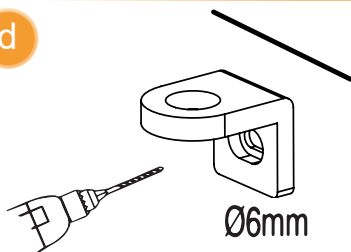
b



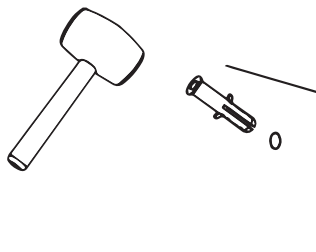
c



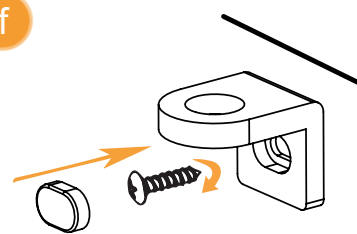
d



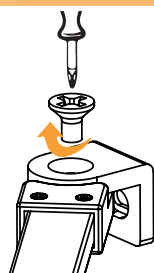
e



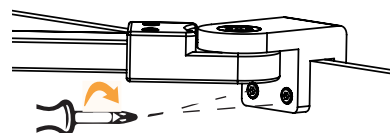
f



g

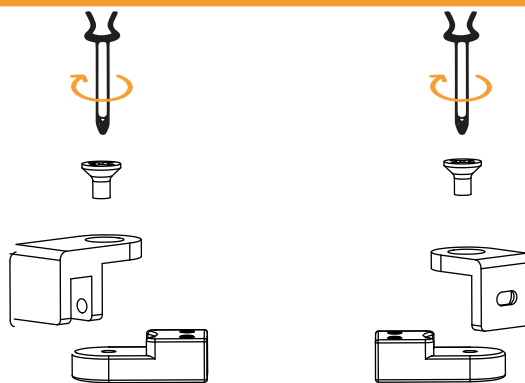


h

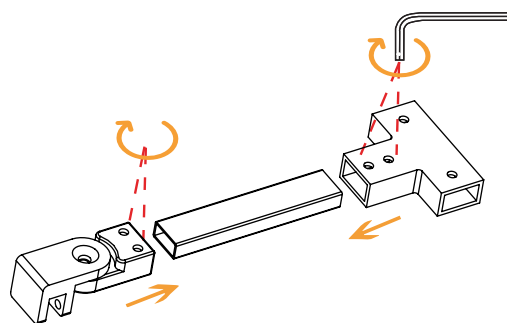


Opcja 2 - Option 2
(wspornik równoległy - WP)

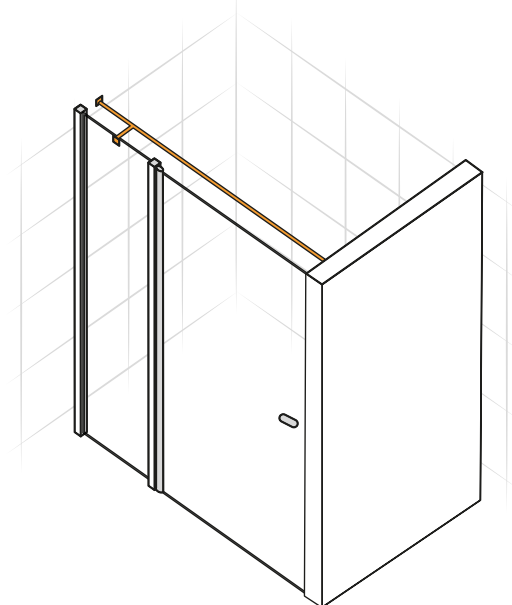
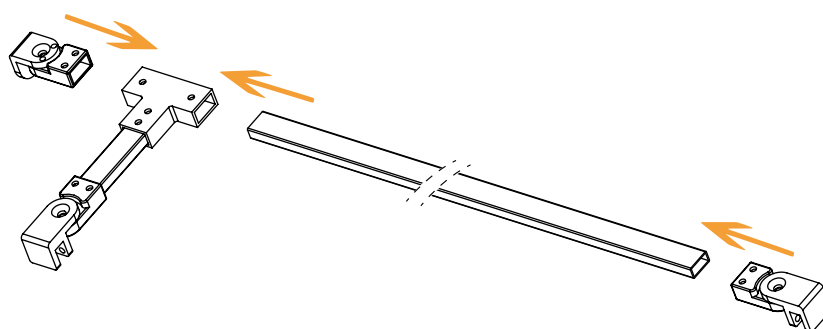
a



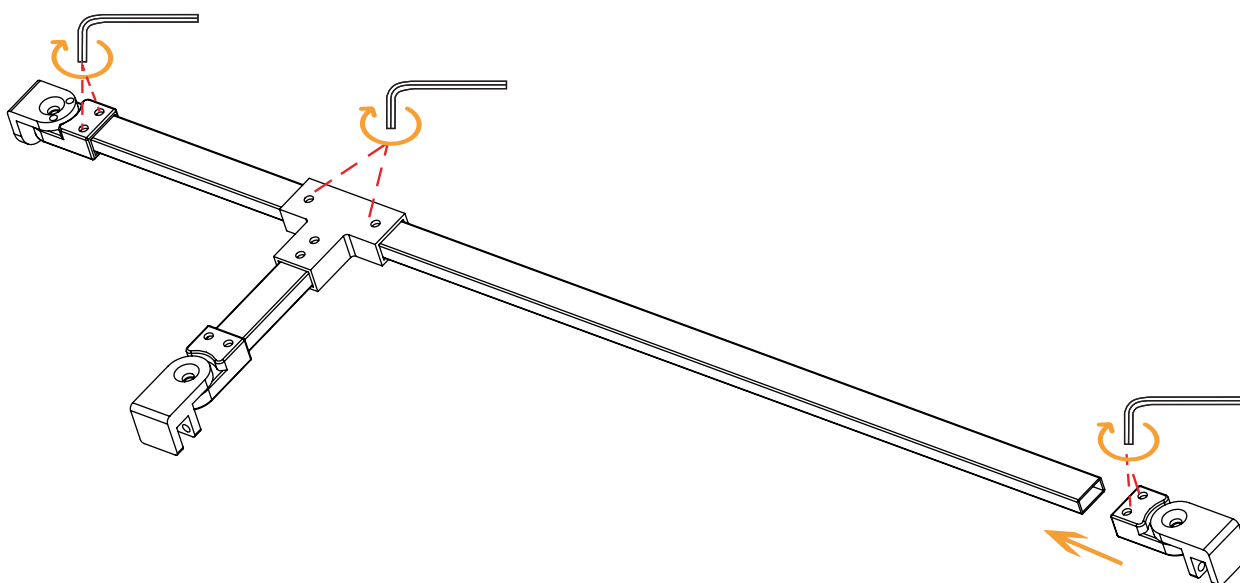
c



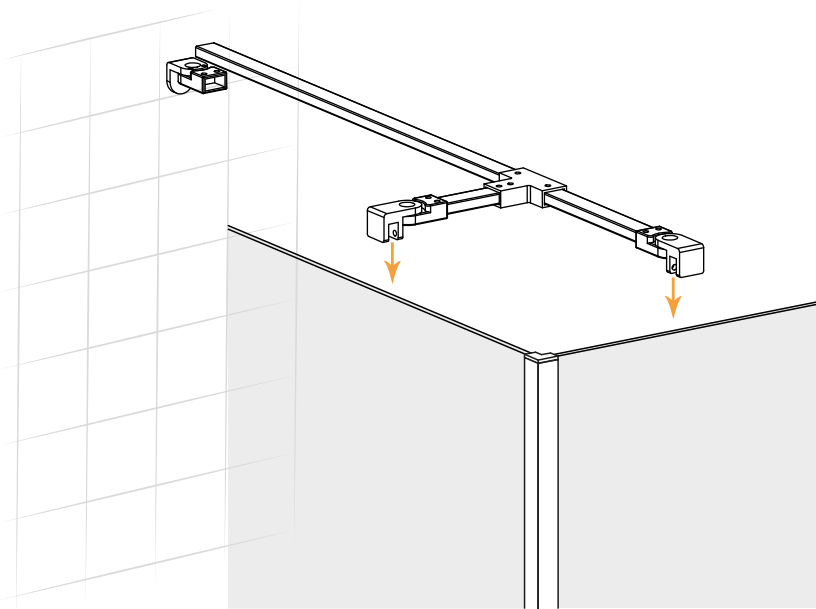
d



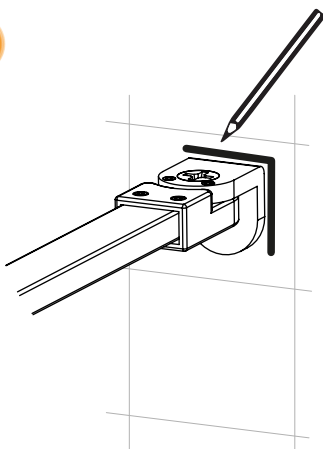
e



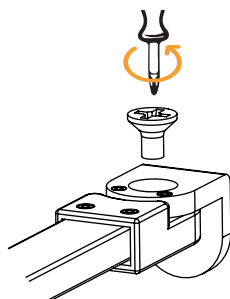
a



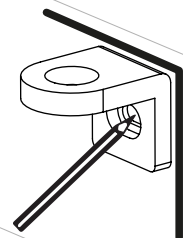
b



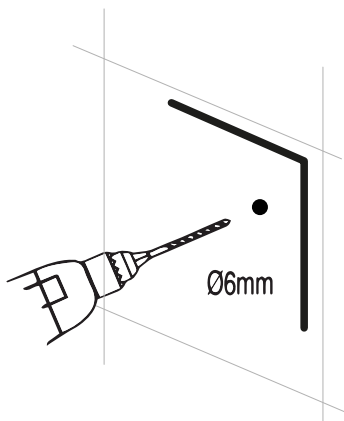
c



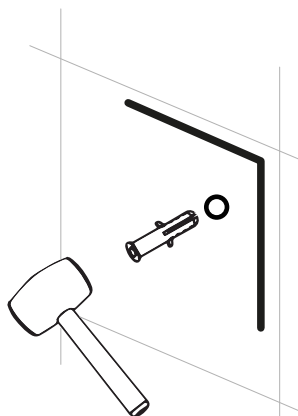
d



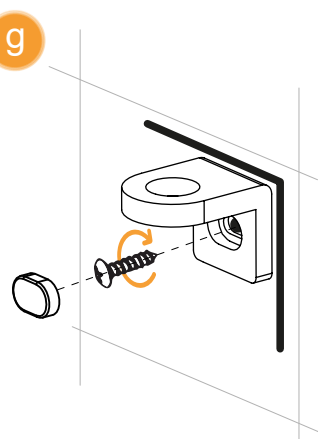
e



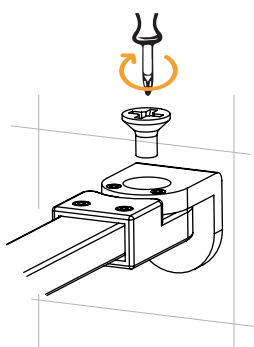
f



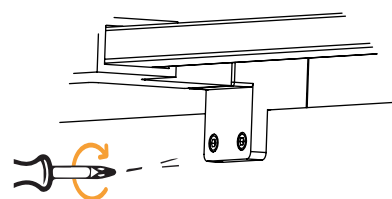
g

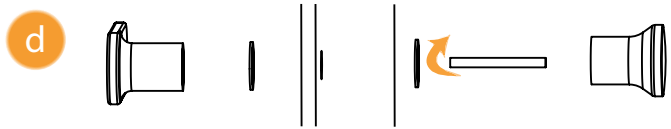
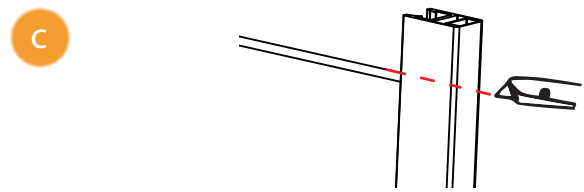
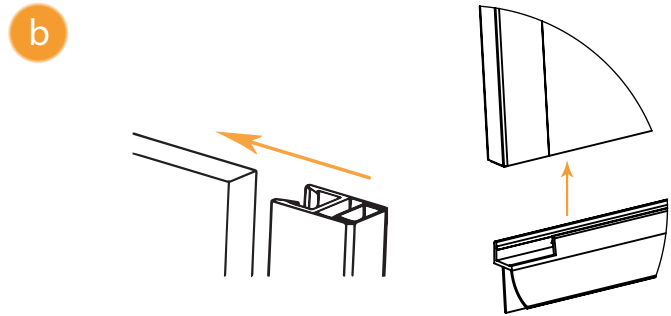
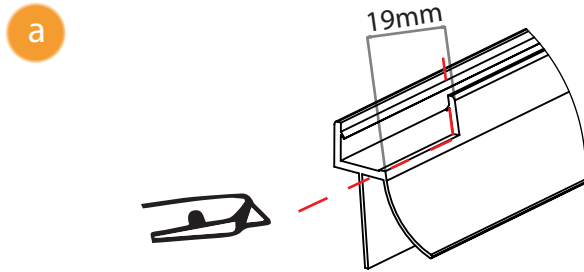
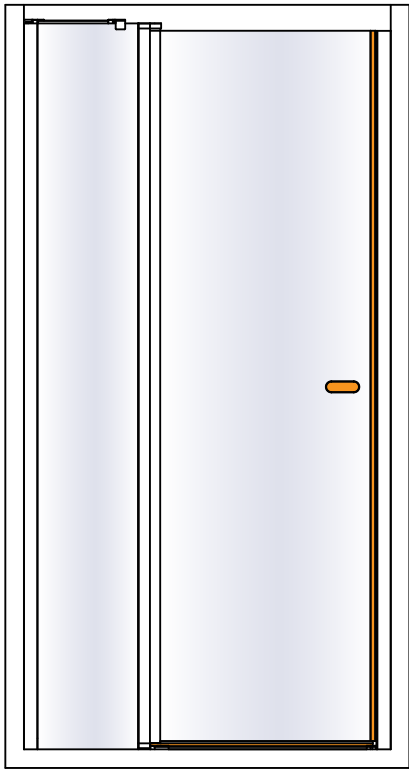


h



i





24H

