

ПАСПОРТ
ИЗДЕЛИЯ

инструкция
по установке
и эксплуатации

PRODUCT CERTIFICATE user's manual

GERMAN
QUALITY & TECHNOLOGY

ALEX BAITLER®

GERMANY

GARDA
NEMI
MADIN
ORTA L/R
NERO L/R
MICHIGAN
SAIMA
COMO

www.alexbaitler.com



PRODUCER / ПРОИЗВОДИТЕЛЬ

ALEX BAITLER RUS LLC / ООО «АЛЕКС БАЙТЛЕР РУС»

Address: Russia, 141534, Moscow Region, Solnechnogorsk town,
Sokolovo village, Industrial street, building 4, tel. 8-800-302-0209

Адрес: РФ, 141534, Московская обл., Солнечногорск г., Соколово д.,
Индустриальная ул., строение 4, тел. 8-800-302-0209

УВАЖАЕМЫЕ ПОКУПАТЕЛИ, благодарим Вас за выбор продукции торговой марки ALEX BAITLER. Настоящая инструкция предназначена для ознакомления с продуктом, а также с условиями правильного монтажа, эксплуатации и сервисного обслуживания продукции. Пожалуйста, внимательно ознакомьтесь с данной инструкцией перед началом монтажа и эксплуатации изделия.

СПАСИБО ЗА ПОКУПКУ!

ОБЩИЕ СВЕДЕНИЯ

Приобретенное вами изделие предназначено для принятия водных процедур. Компания-производитель оставляет за собой право не уведомлять конечного пользователя о различиях в конструкции для устаревшей модели и нового, улучшенного варианта продукта. Последние версии паспортов изделий можно посмотреть на нашем официальном сайте www.alexbaitlet.ru

ТЕХНИЧЕСКИЕ ХАРАКТЕРИСТИКИ

- Ванна изготовлена на немецком термоформовочном оборудовании Geiss TM из европейского акрилового листа толщиной 4 – 5 мм в зависимости от модели;
- Дно ванны усилено влагостойким ДСП толщиной 16 мм;
- Каркас ванны изготовлен из окрашенного стального профиля 25 x 25 мм с толщиной стенки 1,2 мм;
- Армирование ванн осуществляется по фирменной разработке Durable coating;
- Диаметр сливного отверстия ванны 50 мм;
- Уровень ввода канализации должен быть не менее чем на 70 мм ниже уровня слива ванны;
- Температура подаваемой горячей воды не должна превышать 50°C;
- Максимальная нагрузка на ванну 800 кг

DEAR CUSTOMERS, thank you for choosing the products of the ALEX BAITLER trademark. This manual is designed for introduction to the product, as well as to the conditions for the proper installation, operation and maintenance of the product. Please read this manual carefully before installing and operating the product.

THANK YOU FOR THE PURCHASE!

GENERAL INFORMATION

The product is intended for domestic use indoors. The manufacturer reserves the right not to notify the final user of differences in design of an outdated model and a new improved version of the product. The latest versions of product passports can be viewed on our official website www.alexbaitlet.ru

TECHNICAL FEATURES

- The bottom of the bath is reinforced with moisture-proof chipboard 16 mm thick;
- Bath frame is made of painted steel profile 25 x 25 mm with 1.2 mm wall thickness reinforcement of baths is carried out according to the Durable coating technology;
- Diameter of bath drain hole 50 mm;
- The sewer inlet level should be no less than 70 mm lower than shower tray drain level;
- Temperature of hot water supplied should be no more than 50°C;
- Maximum load 800 kg

IT IS PROHIBITED TO DO THE FOLLOWING

- Use the product for purposes other than intended;

ЗАПРЕЩЕНО!

- Использовать изделие не по назначению и вне помещений;
- Подвергать изделие воздействию прямых солнечных лучей;
- Принимать ванну в состоянии алкогольного или наркотического опьянения;
- Подвергать изделие механическим повреждениям любого рода;
- Применять избыточную силу к комплектующим изделия в процессе монтажа и эксплуатации;
- Использовать изделие без присмотра людям с ограниченными возможностями здоровья;
- Использовать абразивные и/или химически агрессивные чистящие средства.

ТРАНСПОРТИРОВКА И ХРАНЕНИЕ

- Изделия должны транспортироваться крытым транспортом;
- К моменту начала монтажа, изделие должно принять комнатную температуру;
- После покупки товара, для постановки его на сервисное обслуживание, необходимо хранить товар в заводской упаковке.

РЕКОМЕНДАЦИИ ПОКУПАТЕЛЮ

- Проверить целостность и комплектность изделия в момент получения;
- Максимально завершить все ремонтно-отделочные работы в помещении на момент монтажа;
- Использовать для чистки мягкую ткань, жидкие чистящие средства без абразивных и химически агрессивных компонентов;
- Обратиться за услугами монтажа и сервисного обслуживания продукции в авторизованный сервисный центр или иным специалистам, имеющим соответствующую квалификацию.

- Use the product outdoors;
- Expose the product to direct sunlight;
- Be inside under alcohol or drug influence;
- Subject the product to mechanical damage of any kind;
- Apply excessive force to the components during installation and operation processes;
- Use the product unattended for people with disabilities;
- Use abrasive and / or chemically aggressive cleaners.

TRANSPORTATION AND STORAGE

- The products must be transported in a covered vehicle;
- At the time of installation the product must be of a room temperature;
- The product has to be stored in the original packaging after the purchase in order to be accepted for an after sales service.

RECOMMENDATIONS TO BUYERS

- To check the completeness and the entirety of the product at the moment of receiving.
- Before the assembly all repair and decorative works should be completed as much as possible;
- Cleaning of the shower cabin should be performed with a soft piece of cloth using liquid washing agents without abrasive and / or chemically aggressive components;
- To seek an authorized service center or other specialists having appropriate qualification for installation and maintenance of the product.

Ванна	Bath	1 шт (pcs)
Стальной, окрашенный каркас ванны с крепежом включая: • крепеж панелей (опционально) • пакет с креплением ванны к стене (шуруп-костыль 5 шт + дюбель 5 шт)	Bath mounting set	1 комп (set)
Фронтальная панель (опционально)	Front panel (optional)	1 шт (pcs)
Торцевая панель (опционально)	End panel (optional)	1/2 шт (pcs)
Слив-перелив воды с гидрозатвором и запорным клапаном (опционально)	Drain and overflow of water (optional)	1 шт (pcs)

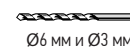
КРЕПЕЖ ПАНЕЛЕЙ

PANEL FITINGS

КОЛ-ВО КРЕПЕЖА В ЗАВИСИМОСТИ ОТ КОМПЛЕКТАЦИИ ВАННЫ	с фронтальной панелью	с фронтальной и торцевой панелью
Уголок пластиковый	3	5
Гайка M12	6	8
Шайба A12 увеличенная оцинк.	6	8
Декоративная заглушка крепления панели + саморез 4 x 20	3	5

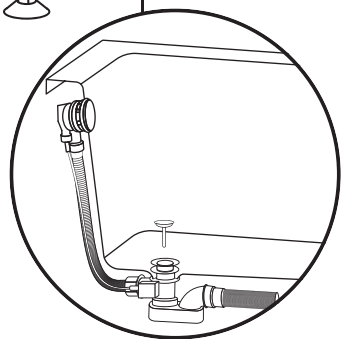
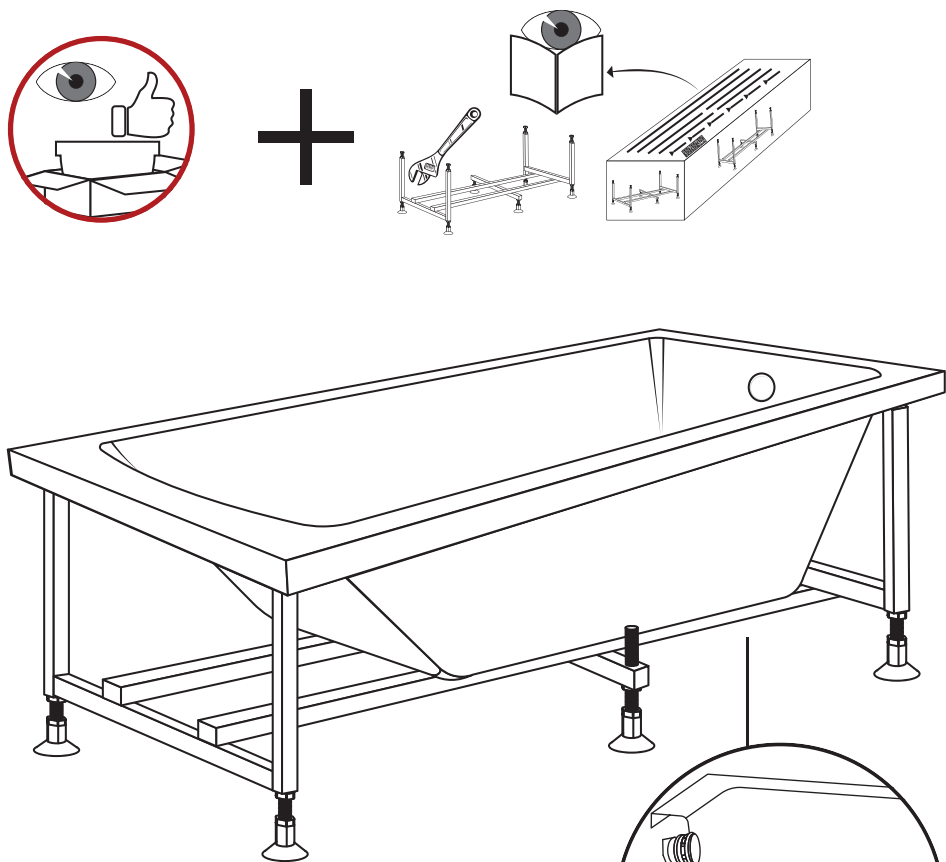
РЕКОМЕНДОВАННЫЙ ИНСТРУМЕНТ ДЛЯ МОНТАЖА

RECOMMENDED INSTALLATION TOOLS

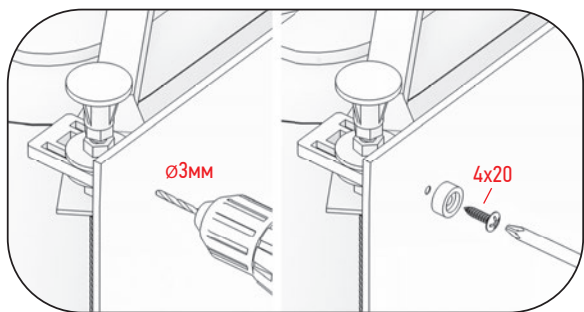


ПОРЯДОК УСТАНОВКИ ВАННЫ
INSTALATION

ALEX BAITLER
GERMANY

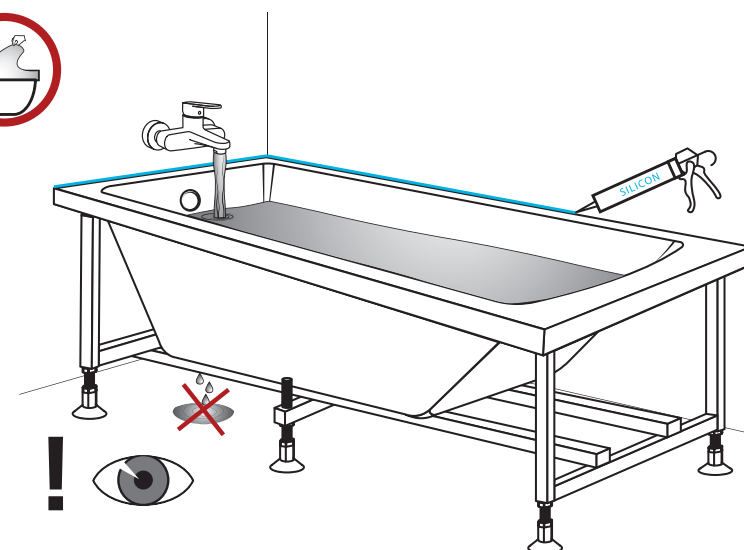
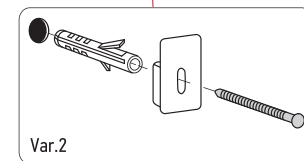
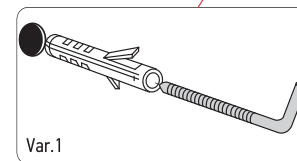
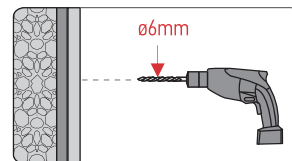
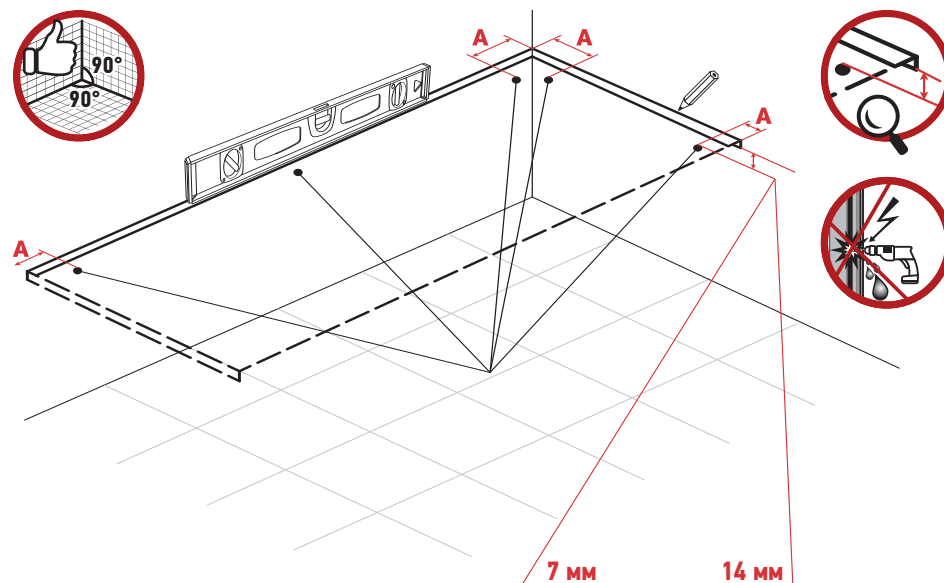


КРЕПЛЕНИЕ ПАНЕЛЕЙ



ПОРЯДОК УСТАНОВКИ ВАННЫ
INSTALATION

ALEX BAITLER
GERMANY



ПАСПОРТ СТАНДАРТНЫХ КАРКАСОВ ДЛЯ ПРЯМОУГОЛЬНЫХ ВАНН






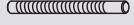
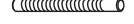











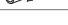
PRODUCT CERTIFICATE AND USER'S MANUAL INSTALLATION AND OPERATION INSTRUCTION

Каркас предназначен для установки ванны с опциональными деталями в место пользования.

Материал изделия: сталь 1,2 мм покрашенная порошковой краской.

Гарантия: 10 лет.

КОМПЛЕКТАЦИЯ СТАНДАРТНЫХ КАРКАСОВ / PACKAGE BUNDLE

Позиция на схеме	Наименование	Изображение	Каркас СТАНДАРТ для ванн 120		Каркас СТАНДАРТ для ванн 150		Каркас СТАНДАРТ для ванн 160		Каркас СТАНДАРТ для ванн 170		Каркас СТАНДАРТ для ванн 180	
			KS12		KS15		KS16		KS17		KS18	
			размер	кол-во	размер	кол-во	размер	кол-во	размер	кол-во	размер	кол-во
1	Профиль стоечный		350	4	350	4	350	4	350	4	350	4
2	Профиль продольный		1 120	2	1 430	2	1 530	2	1 630	2	1 730	2
3	Профиль опорный боковой		670	2	670	2	670	2	670	2	730	2
4	Профиль опорный центральный				590	1	590	1	590	1	670	1
5	Профиль стоечный S образный								350	2	350	2
6	Шпилька M12 200 мм (низ)			4		6		6		6		6
7	Шпилька M12 180 мм (верх)			4		4		4		6		6
8	Гайка M12			12		18		18		18		18
9	Ножка АВ пластик (низ)			4		6		6		6		6
10	Опора пластик (верх)			4		4		4		6		6
11	Шайба А8			8		10		10		10		10
12	Шайба-гровер М8			8		10		10		10		10
13	Болт М8х50					2		2		2		2
14	Болт М8х60			4		4		4		4		4
15	Гайка М8			4		4		4		4		4
	Саморез 3,5x19			8		8		8		12		12
	Саморез 3,5x41			6		8		8		8		8
	Крючок Г-образный 4x50			5		5		5		5		5
	Дюбель М6х50			5		5		5		5		5

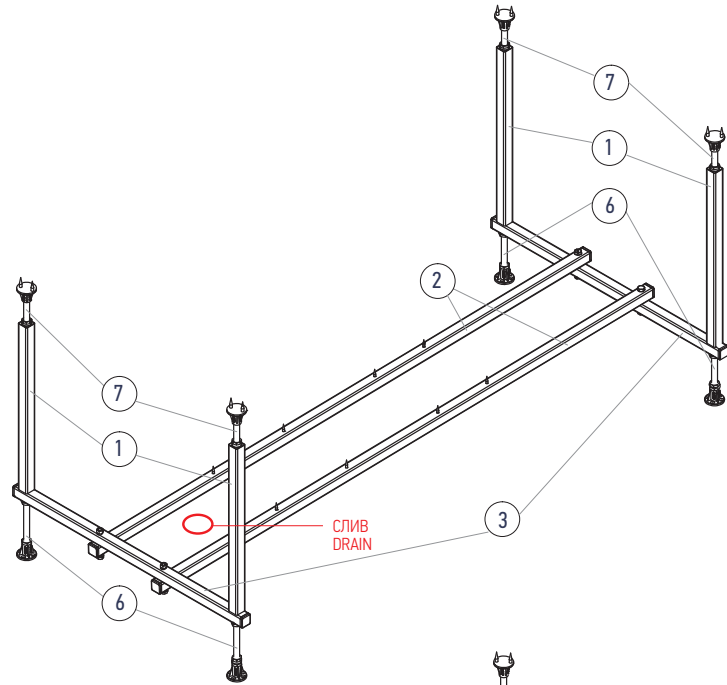
PRODUCER / ПРОИЗВОДИТЕЛЬ: ALEX BAITLER RUS LLC / ООО «АЛЕКС БАЙТЛЕР РУС»

Address: Russia, 141534, Moscow Region, Solnechnogorsk town, Sokolovo village, Industrial street, building 4, tel. 8-800-302-0209

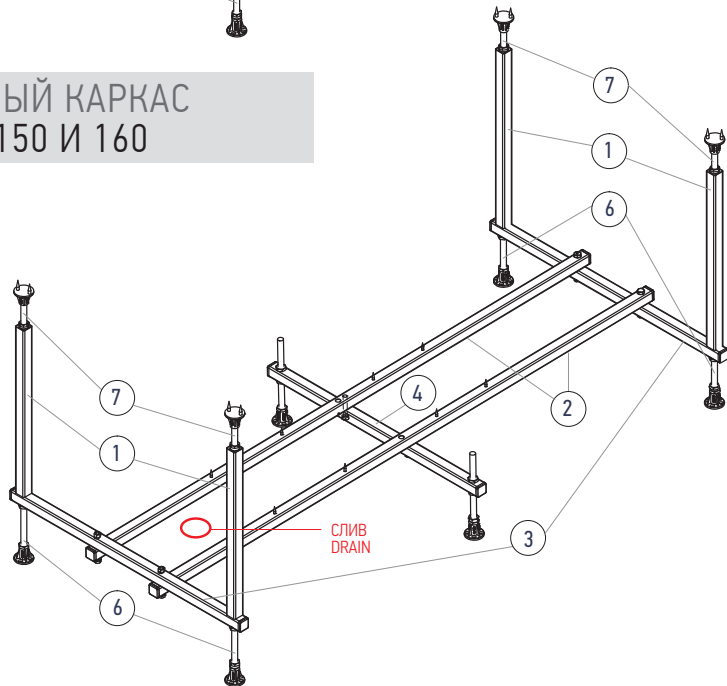
Адрес: РФ, 141534, Московская обл., Солнечногорск г., Соколово д., Индустриальная ул., строение 4, тел. 8-800-302-0209

СТАНДАРТНЫЙ КАРКАС
ДЛЯ ВАНН 120

ALEX BAITLER®
GERMANY



СТАНДАРТНЫЙ КАРКАС
ДЛЯ ВАНН 150 И 160



СТАНДАРТНЫЙ КАРКАС
ДЛЯ ВАНН 170 И 180

ALEX BAITLER®
GERMANY

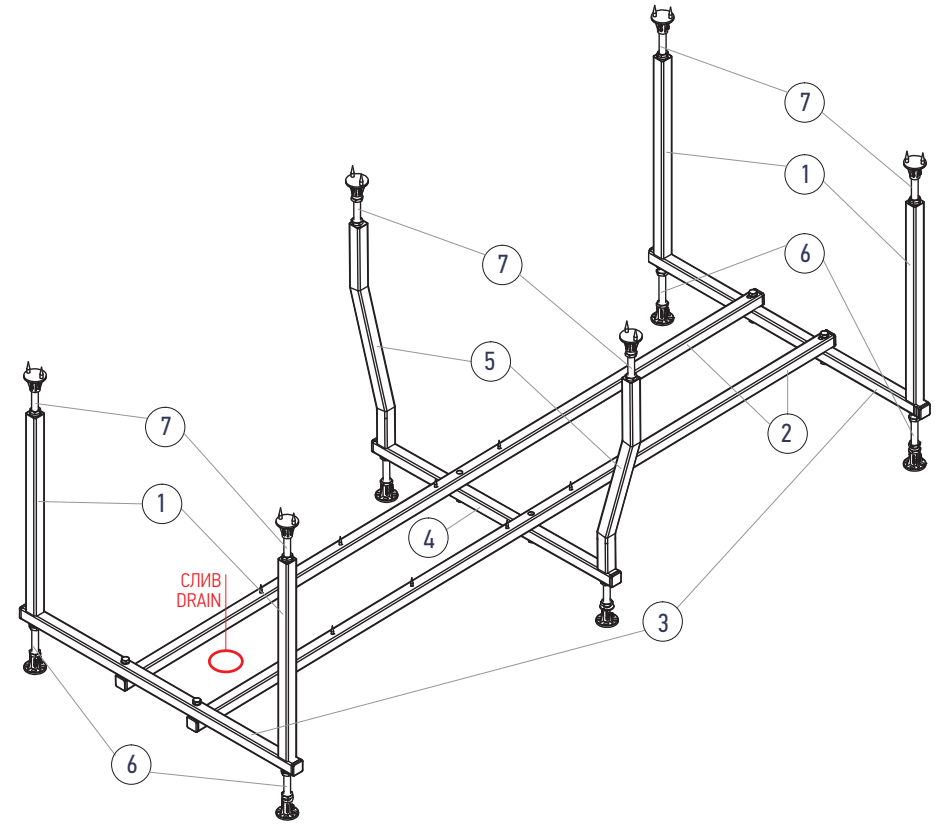
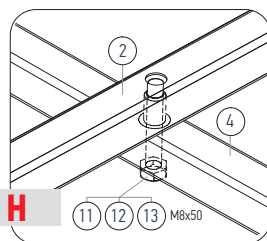
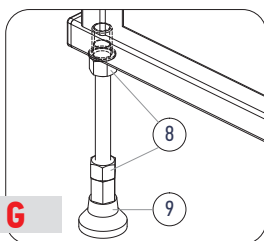
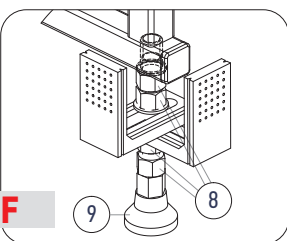
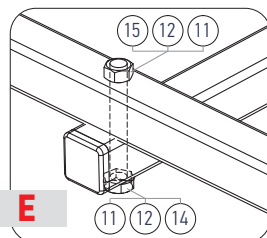
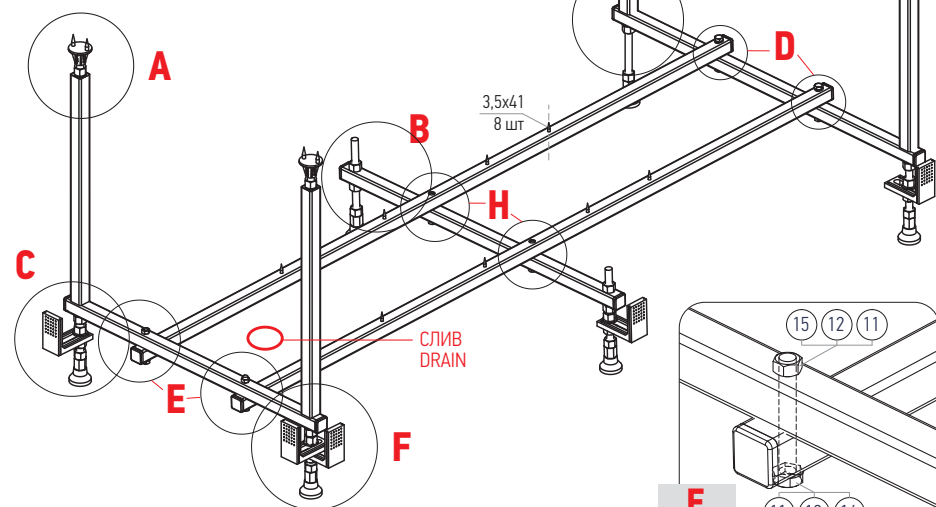
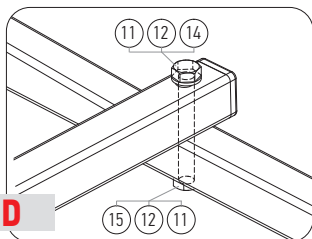
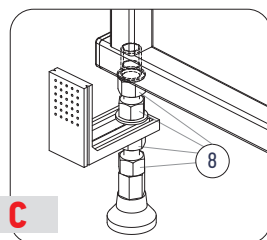
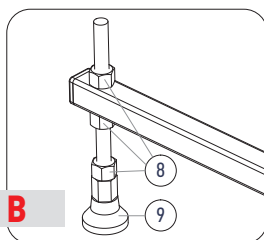
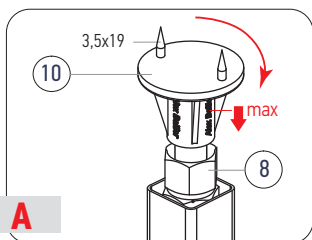


СХЕМА СБОРКИ ОТДЕЛЬНЫХ УЗЛОВ КАРКАСА ВАНН

ALEX BAITLER
GERMANY



МОСКВА	ИП Мезнев «Сантехсервис» МО, с. Беседы, ул. Ленинская, БЦ «Реал», офис 402	8 (499) 408-50-34 8 (915) 285-49-89
	АСЦ VDLux ул. Дорожная, д. 54, корп. 4, стр. 19, офис 5	8 (499) 136-46-00
САНКТ-ПЕТЕРБУРГ	ООО «СТП» ул. Мебельная, д. 1	8 (812) 309-34-74
ВОЛГОГРАД	АСЦ «СантехПрофи» ул. Николая Отрады, д. 1, пом. 13	8 (8442) 98-39-61 8 (917) 338-39-61
ВОЛОГДА	«Сантехсервис» ул. Октябрьская, д. 57А, офис 10	8(499) 408-50-34 8 (915) 285-49-89
ЕКАТЕРИНБУРГ	«ЧелСан» ул. Российская, д. 220	8 (351) 750-33-70
ИРКУТСК	ИП Белоусов ул. Паленова, д. 17/2	8 (3952) 53-14-35 8 (3952) 53-14-38
КАЗАНЬ	ООО «Сантех-сервис» ул. 2я Азинская, д. 7Б	8 (843) 291-06-19
КРАСНОДАР	«Мастер добрых дел» ул. Дзержинского, д. 119/2	8 (861) 215-54-50 8 (861) 215-54-51
КРАСНОЯРСК	ООО «Сантехсервис» ул. Глинки, д. 37Г ул. Семёфорная, д. 491А, корп. 15, пом. 2, 3	8 (391) 278-88-88 8 (391) 270-00-00
НИЖНИЙ НОВГОРОД	ООО «Рома» ул. Порт-Артурская, д. 1, корп. 2	8 (831) 413-87-59
НОВОСИБИРСК	«Гидромассаж-сервис» ул. Троллейная, д. 85	8 (383) 263-05-32
ОМСК	ООО «СанЛюксСервис» ул. Маяковского, д. 64, офис 6	8 (913) 151-36-76, 8 (908) 102-57-90 8 (8312) 985-075
ПЕНЗА	АСЦ «Сантех-сервис» ул. Дзержинского, д. 4, офис № 529	8 (8412) 24-02-23 8 (8412) 98-55-23
РОСТОВ-НА-ДОНУ	ООО «Абрис-плюс» пр-т Буденновский, д. 72А	8 (863) 244-35-90, 8 (863) 299-36-00
РЯЗАНЬ	ИП Бакун С.В. ул. Быстрецкая, д. 17	8 (920) 960-27-27 8 (920) 960-28-28
САМАРА	ООО «Смак» ул. Дзержинского, д. 48, офис 302	8 (846) 205-05-87
САРАТОВ	АСЦ «Сантех-сервис» ул. Осипова, д. 1, офис 204	8 (8452) 70-04-70 8 (8452) 75-30-41
СИМФЕРОПОЛЬ	Voga-service ул. Гагарина, д. 14А, офис 309	8 (978) 995-88-75 8 (978) 990-78-27
ТЮМЕНЬ	ИП Машкин ул. Федюнинского, д. 49, ТЦ «А-Мега»	8 (3452) 94-97-93
ЧЕЛЯБИНСК	АСЦ «ЧелСан» ул. Российская, д. 220	8 (351) 750-33-70
МАХАЧКАЛА	СК «Тортуга» ул. Крылова, д. 4	8 (967) 303-00-98 8 (8722) 61-04-34

АКТУАЛЬНАЯ КОНТАКТНАЯ ИНФОРМАЦИЯ АВТОРИЗОВАННЫХ СЕРВИСНЫХ ЦЕНТРОВ ALEX BAITLER® ДОСТУПНА НА САЙТЕ WWW.ALEXBAITLER.COM

Данные гарантийные обязательства дополняют права и обязанности потребителей, определённые законом, никак не ограничивая их. По всем вопросам, связанным с установкой, эксплуатацией и обслуживанием изделия, просим обращаться в авторизованные сервисные центры либо на бесплатную телефонную линию сервисной поддержки.

Срок эксплуатации приобретенного изделия составляет 25 лет.

Гарантия Производителя на ванну составляет 10 лет с даты продажи. При монтаже изделия сотрудниками авторизованных сервисных центров гарантия составляет 12 лет с даты продажи. Гарантия на комплектующие 2 года.

При обращении покупателя в торгующую организацию или авторизованный сервисный центр потребитель должен предъявить кассовый или товарный чек, либо иные доказательства заключения договора и оплаты товара.

Для проведения гарантийного обслуживания покупатель обязан обеспечить свободный доступ к изделию.

Внешний вид и комплектность изделия должны быть проверены покупателем в момент получения изделия. В дальнейшем претензии по внешнему виду и комплектности не принимаются.

ГАРАНТИЯ НЕ РАСПРОСТРАНЯЕТСЯ:

- на продукцию, используемую в общественных местах;
- на дефекты, связанные с неправильной установкой и / или нарушением правил эксплуатации;
- на дефекты и неисправности, вызванные плохим качеством водопроводной воды и коррозией труб;
- на повреждения, возникшие в результате стихийных бедствий;
- на повреждения, вызванные использованием средств по уходу, не предназначенных для данного изделия.

Свои предложения по улучшению качества сервисного обслуживания Вы можете направить по адресу: service@neosan.ru

**БЕСПЛАТНАЯ ТЕЛЕФОННАЯ ЛИНИЯ
СЕРВИСНОЙ ПОДДЕРЖКИ 8-800-302-0209**

These warranty obligations complement the rights and obligations of consumers, as defined by law, without limiting them in any way. For all questions related to the installation, operation and maintenance of the product, please contact the authorized service centers or a toll-free telephone service support line. The useful life of the purchased product is 25 years.

For the product and its components the Manufacturer's warranty is 12 year from the date of sale. When the product is installed by authorized service center employees, the warranty is 2 years from the date of sale.

When a customer contacts a trading organization or an authorized service center, the consumer must present a cash or sales receipt, or other evidence of concluding a contract and paying for the goods. To carry out warranty service, the buyer must provide free access to the product.

Appearance and completeness of the product must be checked by the buyer at the time of receipt of the disassembled product. Further claims for appearance and completeness are not accepted.

WARRANTY DOES NOT COVER:

- products used in public places;
- defects caused by improper installation and / or violation of the operating rules;
- faults caused by poor quality of tap water and pipe corrosion;
- damage caused by natural disasters;
- damage caused by the use of care products not intended for this product.

Your suggestions for improving the quality of service you can send to: service@neosan.ru

**TOLL-FREE TELEPHONE HOTLINE
FOR SERVICE SUPPORT 8-800-302-0209**

ГАРАНТИЙНЫЙ ТАЛОН WARRANTY COUPON

№ _____

от/of «__» _____ 20__

Наименование изделия _____
Product name

Модель _____
Model

Продавец _____
Salesperson

Адрес/телефон _____
Address/phone

Дата продажи «__» _____ 20__
Date of sale

С гарантийными обязательствами ознакомлен / I am acquainted with warranty policy
Комплектность поставки изделия проверил / I have checked completeness of the shower cubicle delivery set
Товар видимых механических повреждений не имеет / There are no visible mechanical damages on the goods

Продавец _____ / _____
Salesperson **Ф.И.О.** / First, middle and last name

Покупатель _____ / _____
Customer **Ф.И.О.** / First, middle and last name

ГОРЯЧАЯ ЛИНИЯ
СЕРВИСНОЙ ПОДДЕРЖКИ
звонок по России бесплатный

8 800 302-0209