

Codice - Code:

HH1000
SPOT Ø100 SHOWERHEAD WITH
SHOWER ARM

Descrizione - Description:

Set soffione APICE-SPOT in ABS Ø100mm orientabile con diffusore in gomma termoplastica e braccio in ottone 1/2" MM. Lunghezza totale 288,5 mm. Getto a pioggia.
Funzione Easy-Clean per la facile eliminazione del calcare

APICE-SPOT ABS swiveling showerhead Ø100mm with thermoplastic rubber diffuser and brass shower arm 1/2" MM. Total length 288,5 mm. Rain spray. Easy-Clean system for an easy removal of lime scale

Tecnologia - Technology:



Brauseset bestehend aus APICE-SPOT schwenkbarem Kopfbrause Ø100 aus ABS mit Wasserstrahler aus thermoplastischem Gummi und Arm 1/2" aG x 1/2" aG Gesamtlänge 288,5 mm Regenstrahl. Easy-Clean System für einfache Entfernung des Kalksteins

Set pomme douche APICE-SPOT en ABS Ø100mm orientable avec diffuseur en gomme thermoplastique et bras en laiton 1/2"M x 1/2"M. Longueur totale 288,5 mm. Jet à pluie. Fonction EASY-Clean pour l'enlèvement facile du calcaire

Kit rociador APICE-SPOT en ABS Ø100mm orientable con difusor en goma termoplástica y brazo en latón 1/2" MM. Largo total 288,5 mm. Chorro lluvia. Sistema Easy-clean para una fácil eliminación de la caliza

Набор: душевая лейка APICE-SPOT из АБС-пластика поворотным Ø100мм с диффузором из термопластичной резины и держателем из латуни 1/2" MM. Общая длина 288,5 мм. Дождевая струя Функция Easy-Clean для легкого удаления известкового налета

Immagine Prodotto - Product Image



Disegni - Drawings

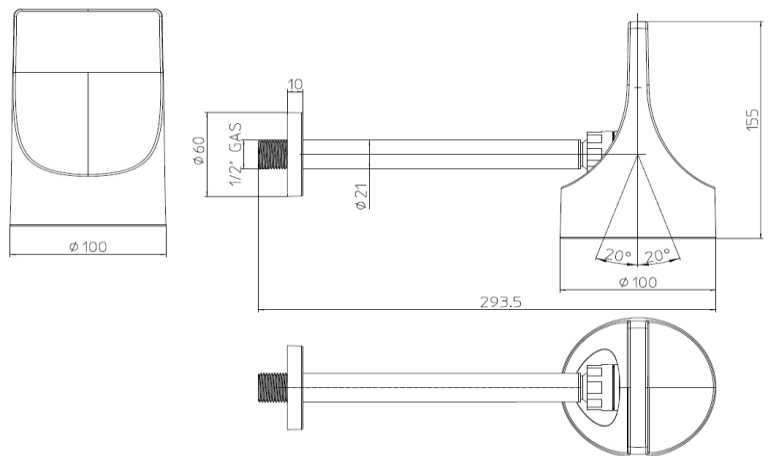
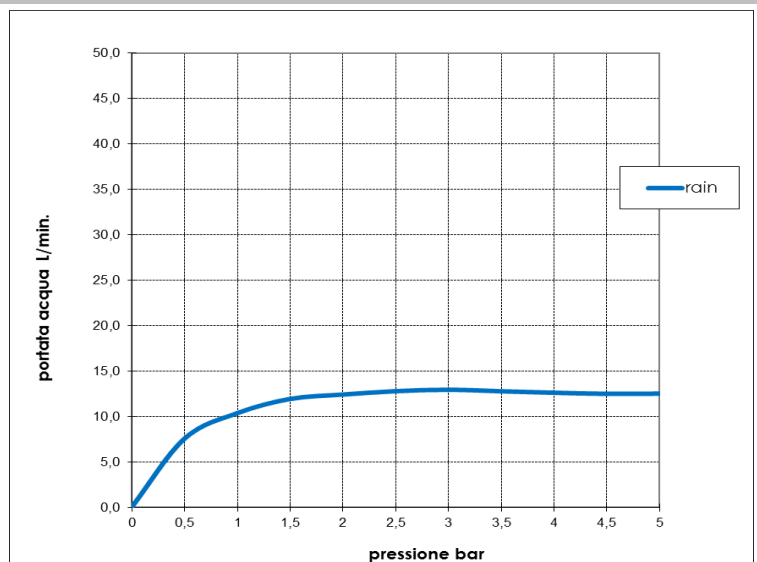


Gráfico di portata - Flow rate diagram

	rain
0	0,0
0,5	7,6
1	10,4
1,5	12,0
2	12,5
2,5	12,8
3	13,0
3,5	12,8
4	12,7
4,5	12,5
5	12,6
pressione bar	portata L/min

EQUIPAGGIATO CON RIDUTTORE DI PORTATA 12 L/min



Caratteristiche idrauliche - Hydraulic features

		Pressione Pressure	Portata Flow rate	Solo per miscelatori termostatici Only for thermostatic mixers	
min		1 bar	10,4 L/min	Blocco di sicurezza Safety lock	--
max		5 bar	12,6 L/min	Temperatura acqua fredda Cold water temperature	--
Portata minima consigliata per buon funzionamento Recommended minimum flow-rate for optimal performance			5 L/min	Temperatura acqua calda Hot water temperature	--

Materiali - Materials

Soffione: corpo in ABS e diffusore in gomma
Rosone: ottone
Braccio: ottone

Showerhead: ABS body with rubber diffuser
Wall rosette: brass
Shower arm: brass

Certificazioni - Certifications



Conformità' - Conformity

Chrome plating - EN 248