

E6810RU



Коллекция: PATIO

Отделки*:



01 - Белый

Общие характеристики:



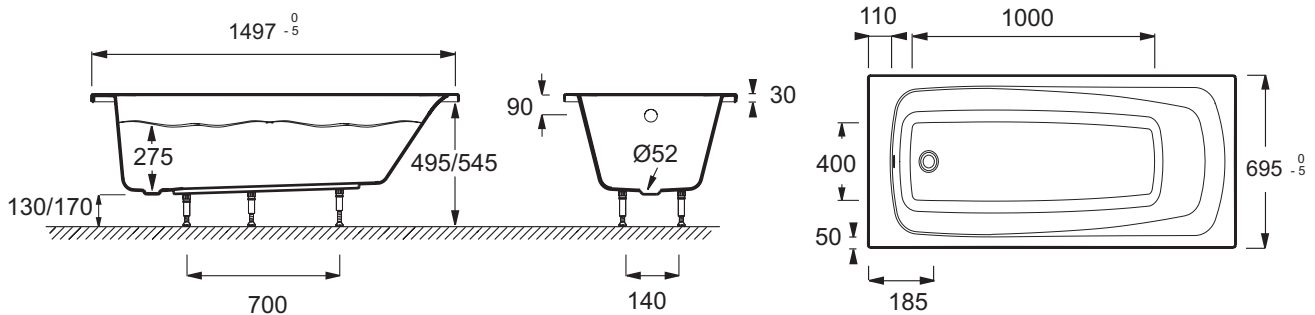
Технические характеристики

- ВЕС : 14 кг
- ТИП УСТАНОВКИ : Встраиваемые
- ФОРМА : Прямоугольные
- НОЖКИ : Не в комплекте
- СЛИВ : Не в комплекте
- МАТЕРИАЛ : Акрил
- ОБЪЕМ (Л) : 120/50
- ДИАМЕТР СЛИВА : 5.2 см
- СТУПЕНЬКА : Не в комплекте

Продукты для комплектации

- E70174 : Автоматический слив-перелив (1м)
- E6D134 : Ультратонкий слив-перелив
- E6D159 : Слив-перелив

Общая информация



Спецификация продукта : Ванна 150 x 70 см. E6810RU. Коллекция : PATIO. ВЕС : 14 кг. МАТЕРИАЛ : Акрил. ТИП УСТАНОВКИ : Встраиваемые. ОБЪЕМ (Л) : 120/50. ФОРМА : Прямоугольные. ДИАМЕТР СЛИВА : 5.2 см. НОЖКИ : Не в комплекте. СТУПЕНЬКА : Не в комплекте. СЛИВ : Не в комплекте.