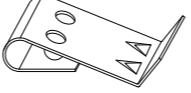
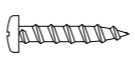
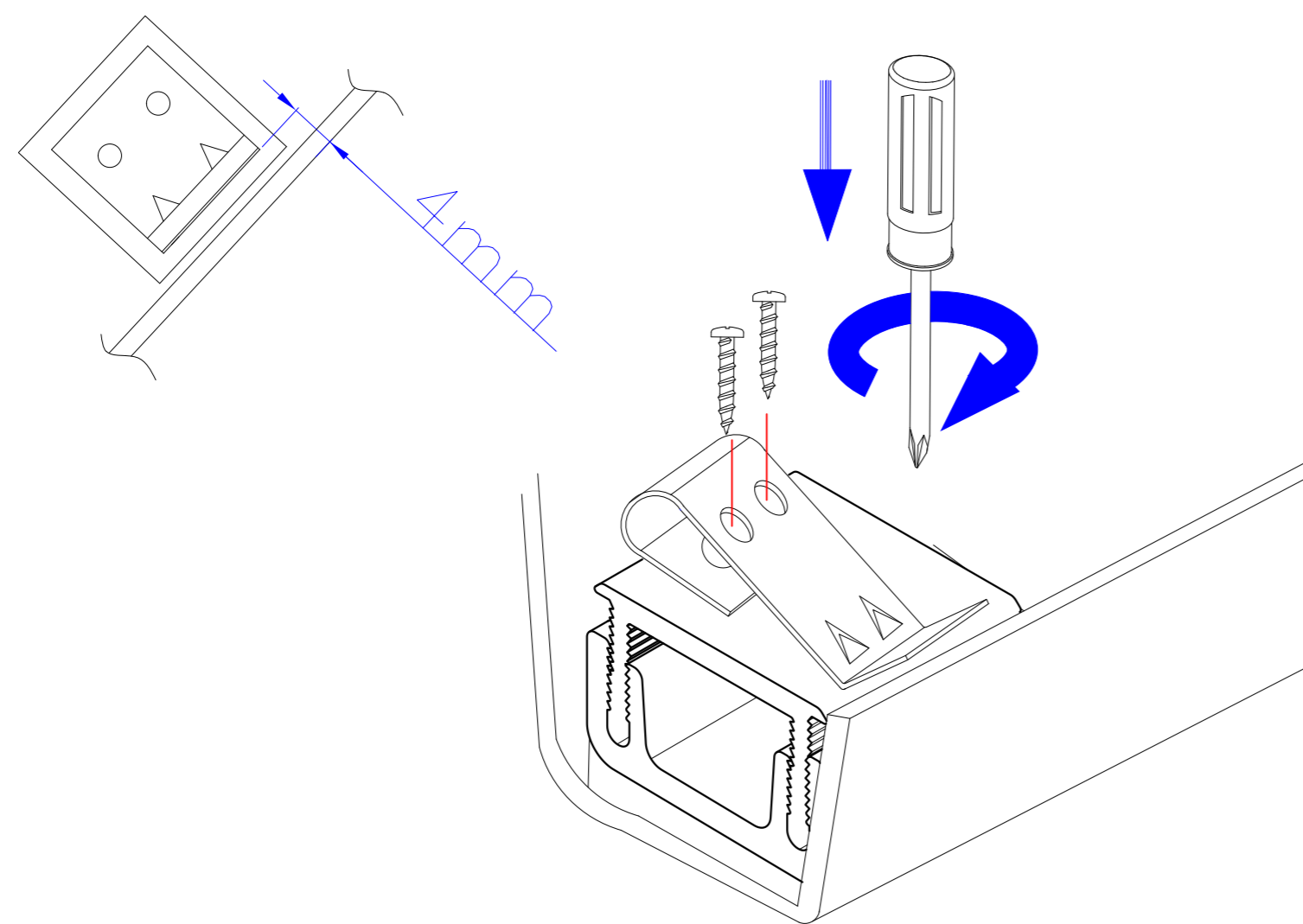
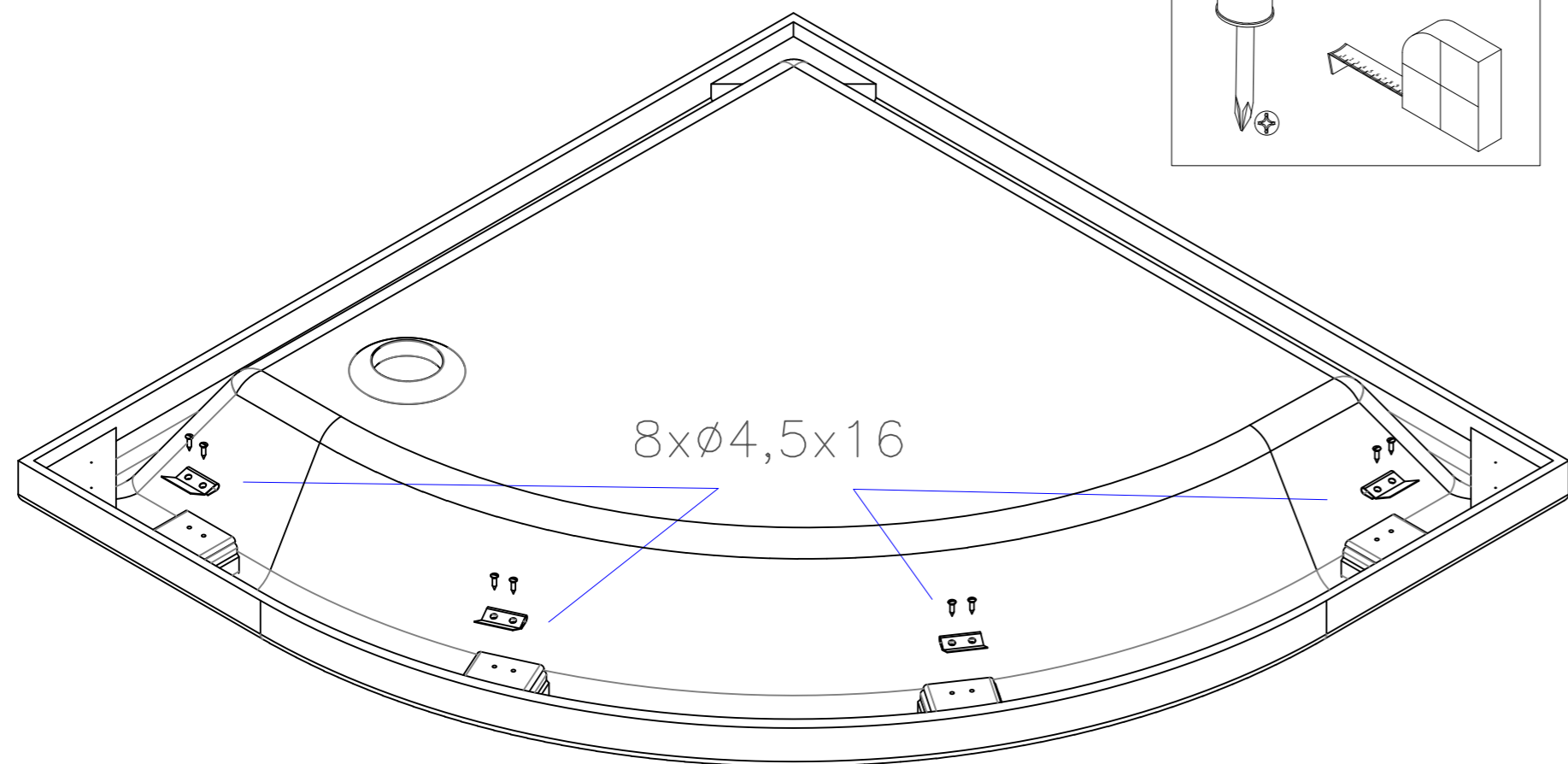
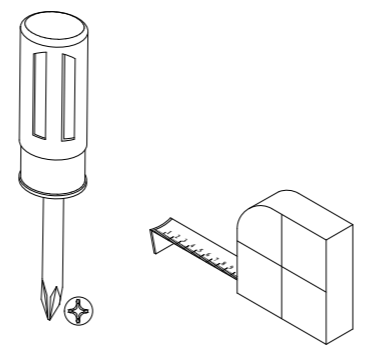
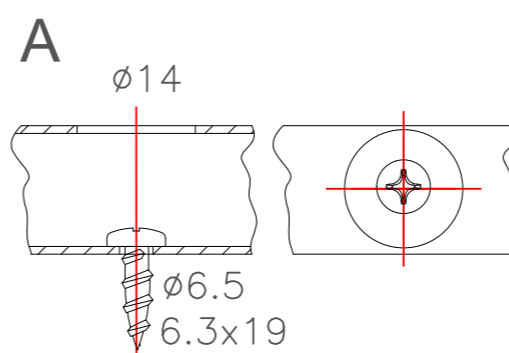
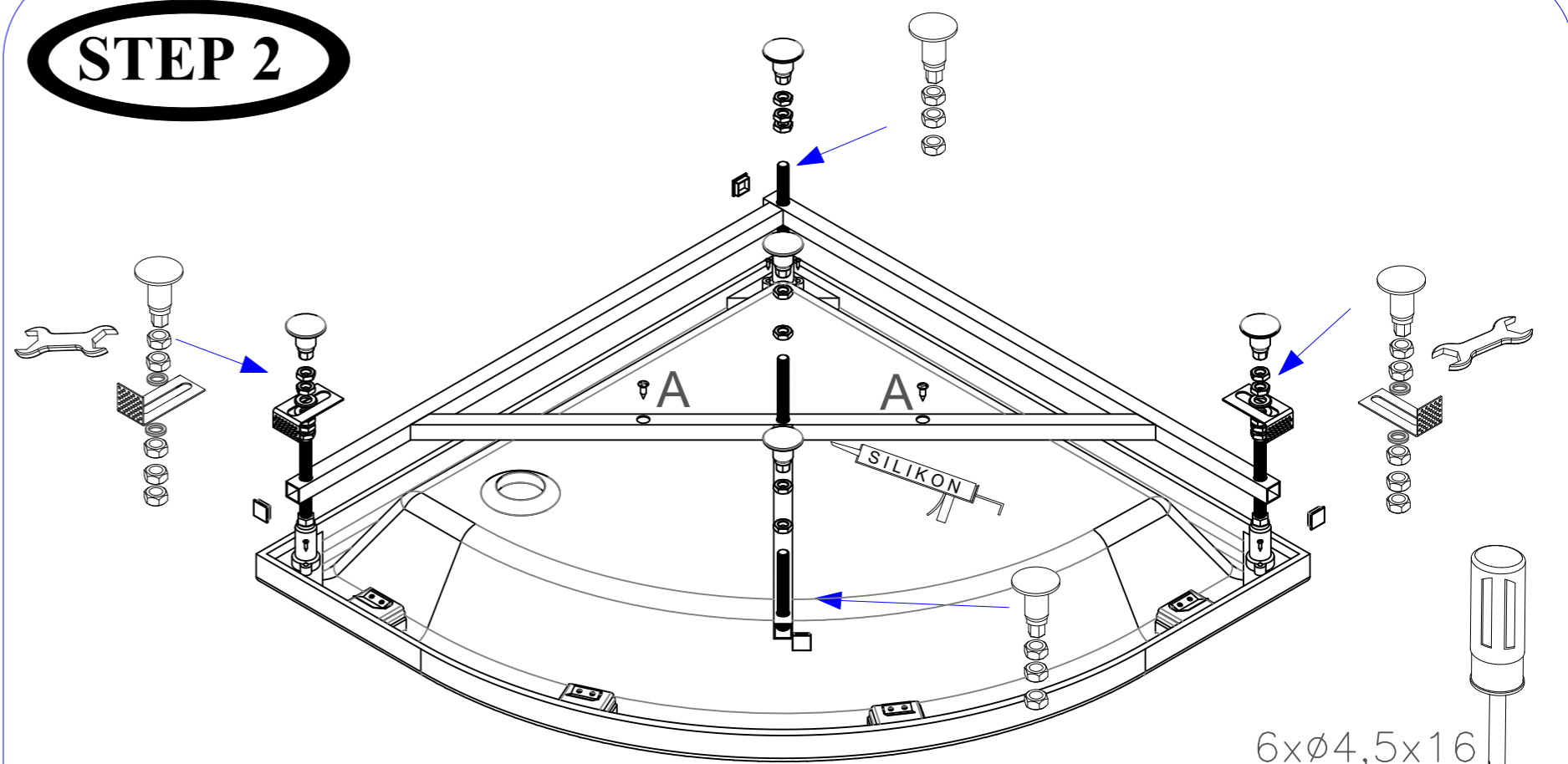


STEP 1

4x 
8x 
Ø4,5x16

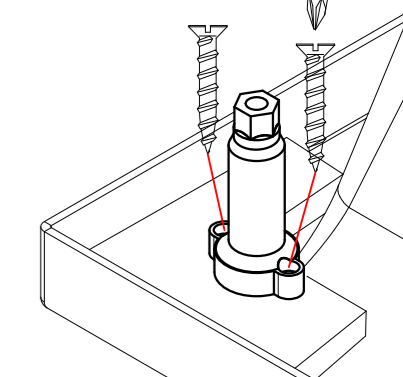


STEP 2

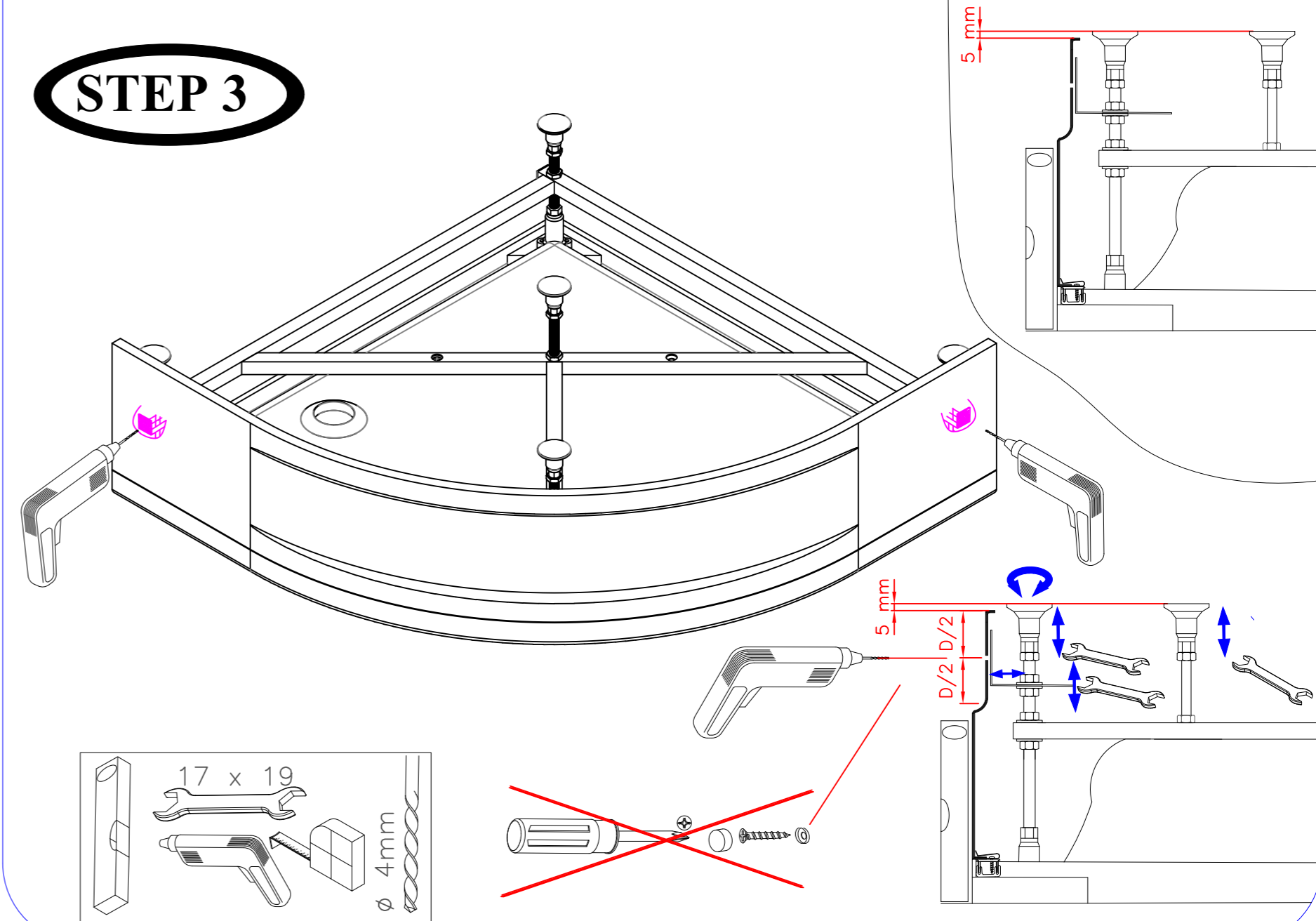


В ножке имеется внутренняя пластиковая мембрана, которую необходимо разрывать в момент выставления ножек каркаса по уровню. В случае, если мембрану не разорвать, невозможно гарантировать, что все ножки окажутся на одном уровне.

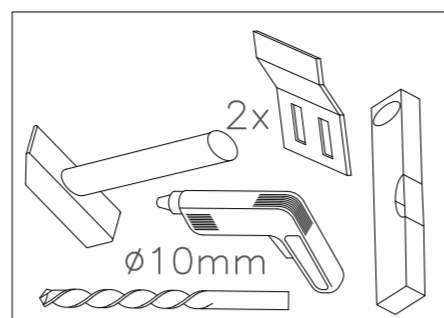
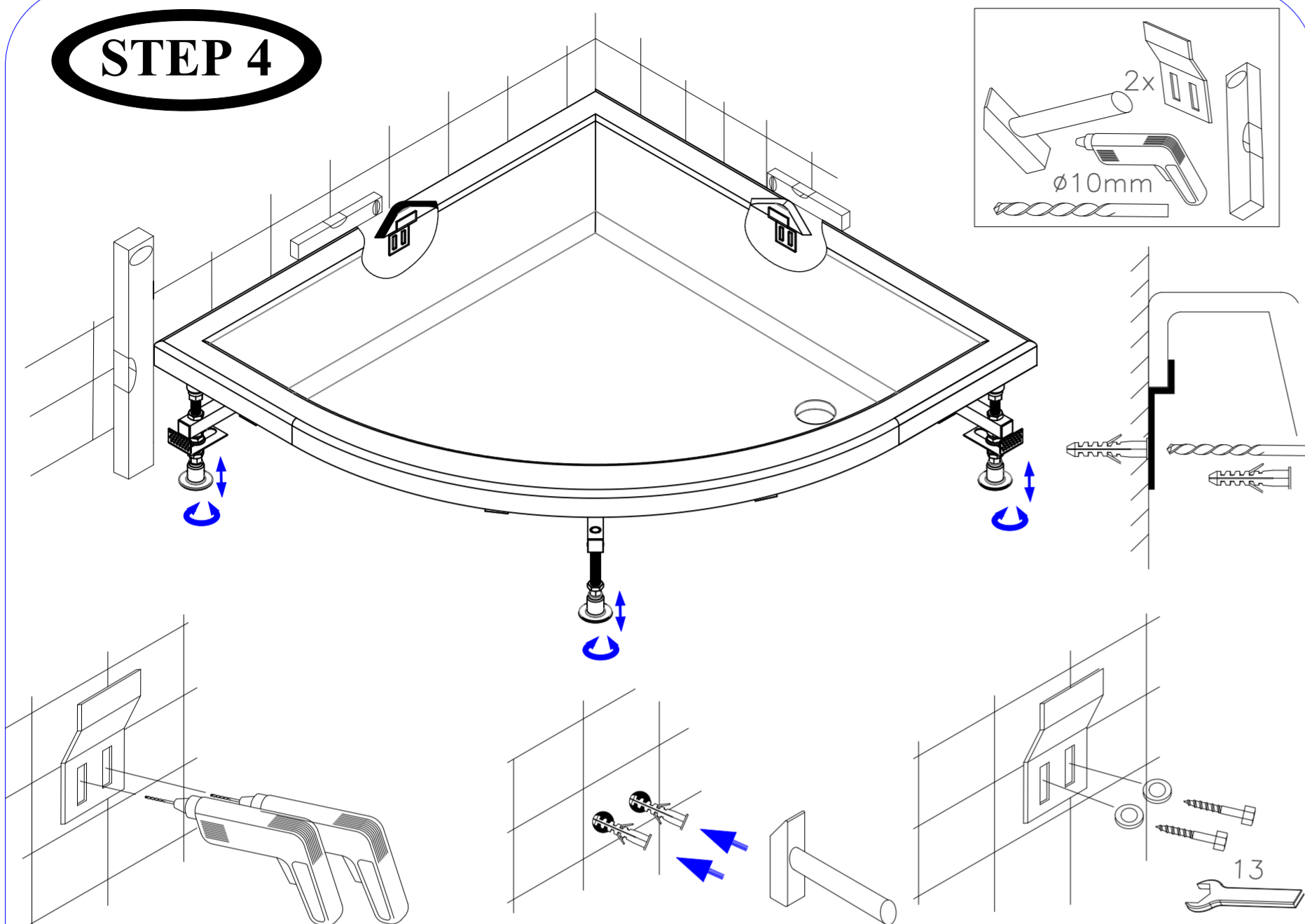
6xØ4,5x16



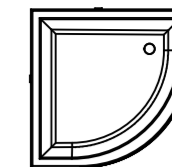
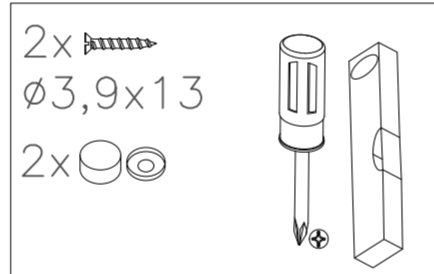
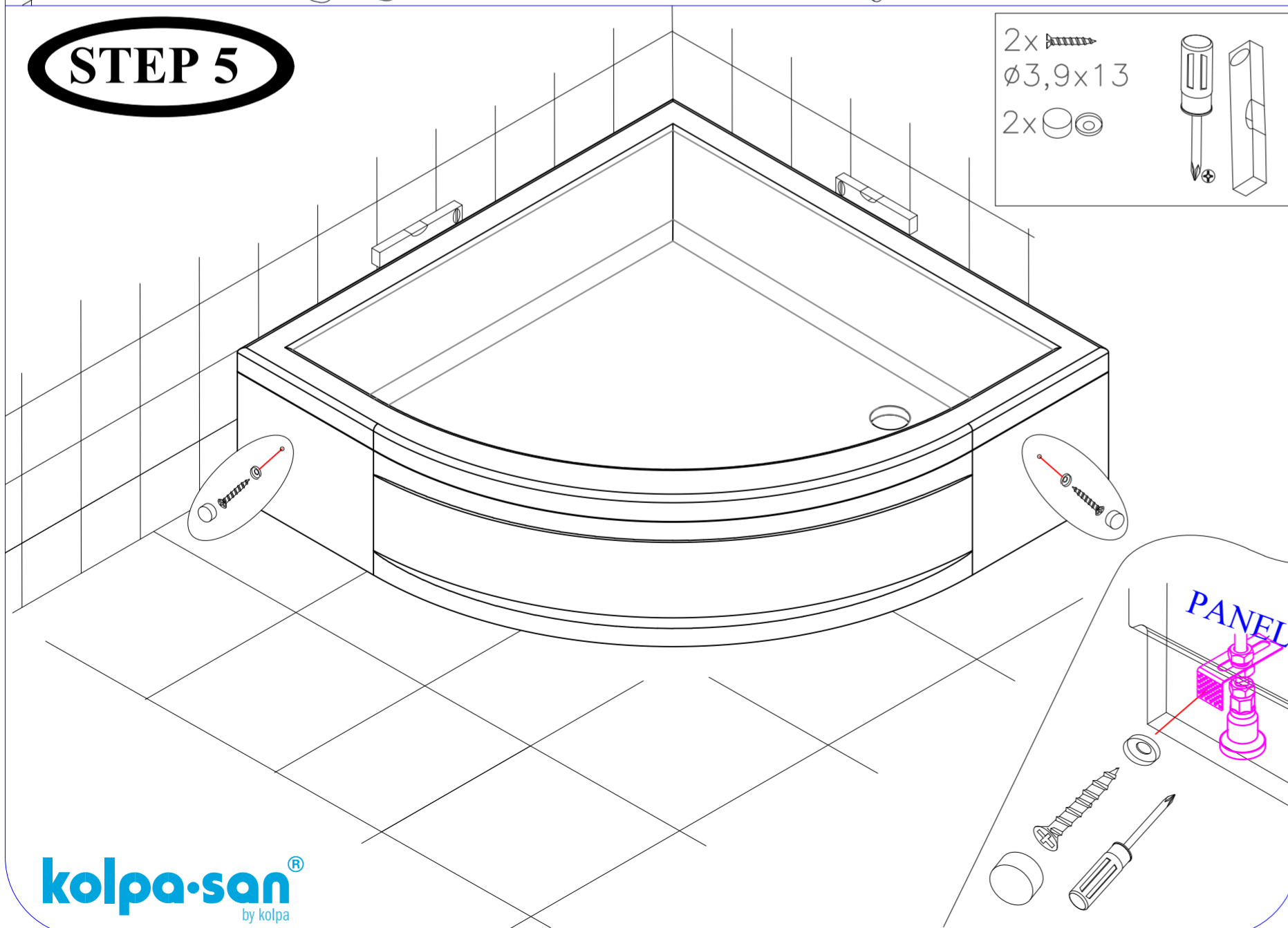
STEP 3



STEP 4



STEP 5



Комплектующие опорной конструкции без панели.

Каркас	1	
Шпилька M12x170	3	
Ножка с опорой	3	
Шпилька M12x100	2	
Скоба крепления к стене	2	
Шуруп 6,3x19	3	
Шуруп 4,5x16	6	
Гайка M12	14	
Торцевая заглушка каркаса	4	
Ножка	5	

Комплектующие крепления панели.

Верхнее крепление панели	4		металл
Нижнее крепление панели	2		металл
Шуруп 4,5x16	8		
Гайка M12	4		
Шайба M12	4		
Декоративная заглушка	2		
Шуруп 3,9x13	2		

