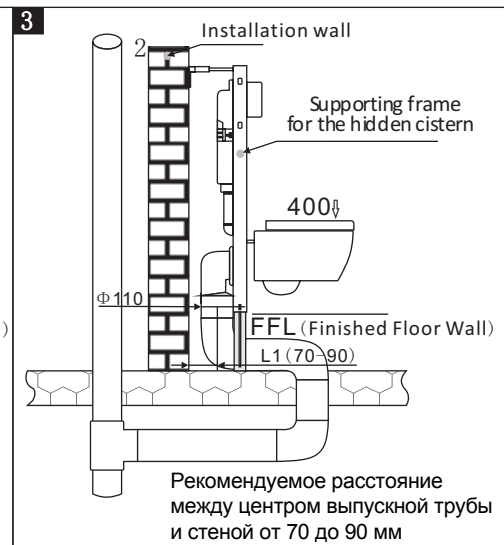
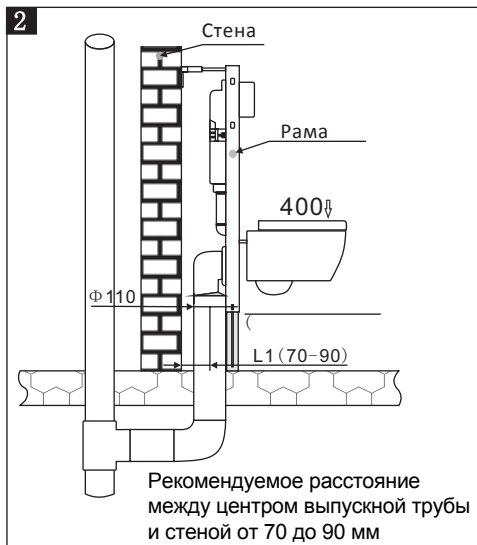
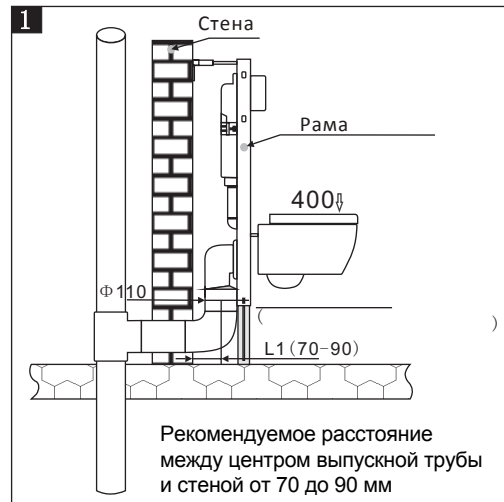
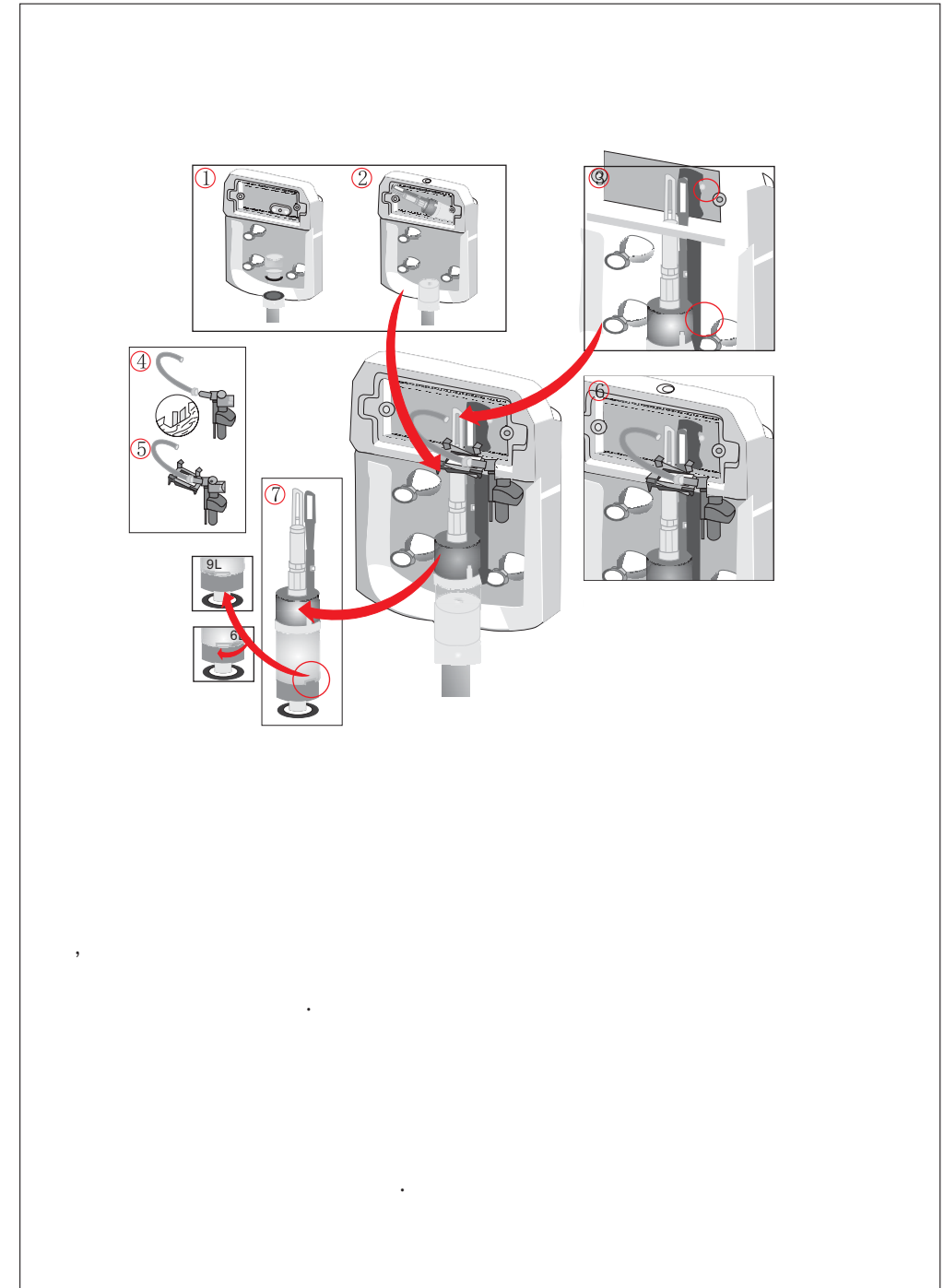


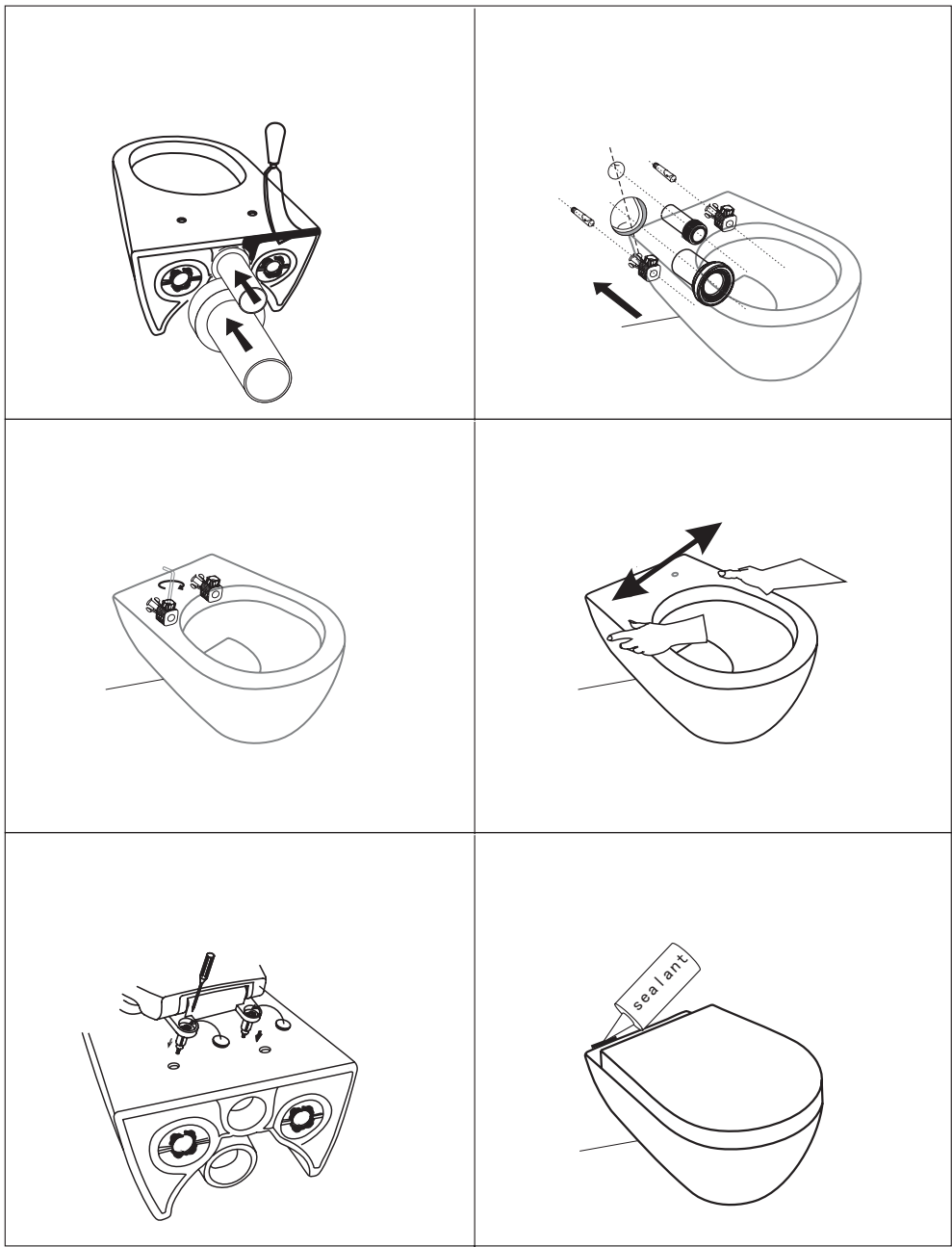
1. Спасибо, что выбрали продукцию компании SSWW.
2. При вскрытии упаковки внимательно проверьте содержимое на предмет комплектности и целостности.
3. Внимательно прочитайте данную инструкцию. При использовании Инсталляции (металлической рамы) другого производителя, пользуйтесь инструкцией прилагаемой к ней.
4. Компания SSWW оставляет за собой право вносить изменения в характеристики продукта, без предварительного уведомления.

1. Варианты монтажа канализации

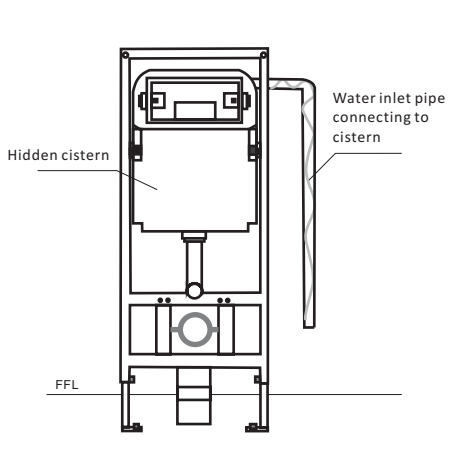


6. Монтаж смывного бачка

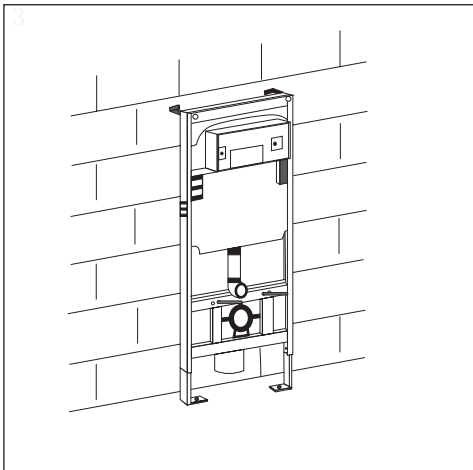




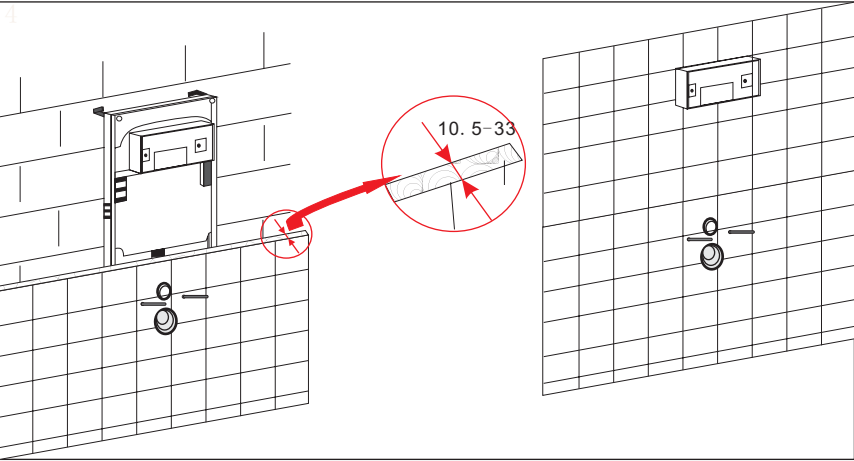
1. Установите подводный трубопровод и канализацию в соответствии с инструкцией производителя Инсталляции.



2. Установите металлический каркас

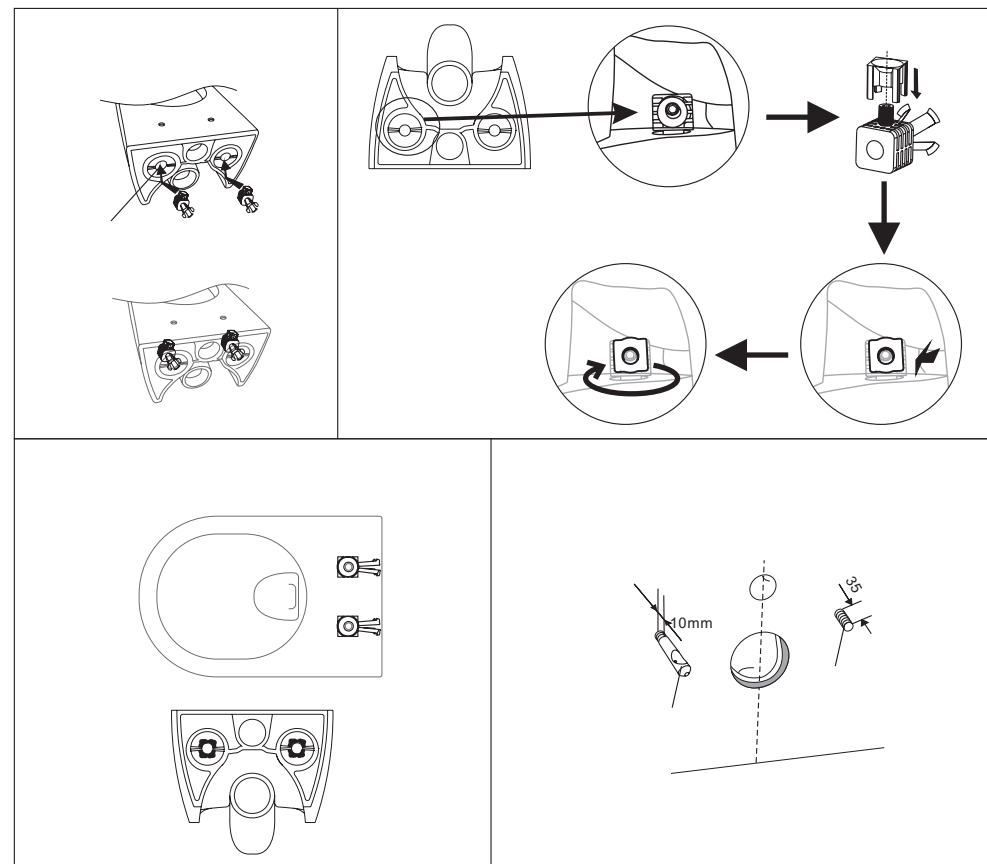
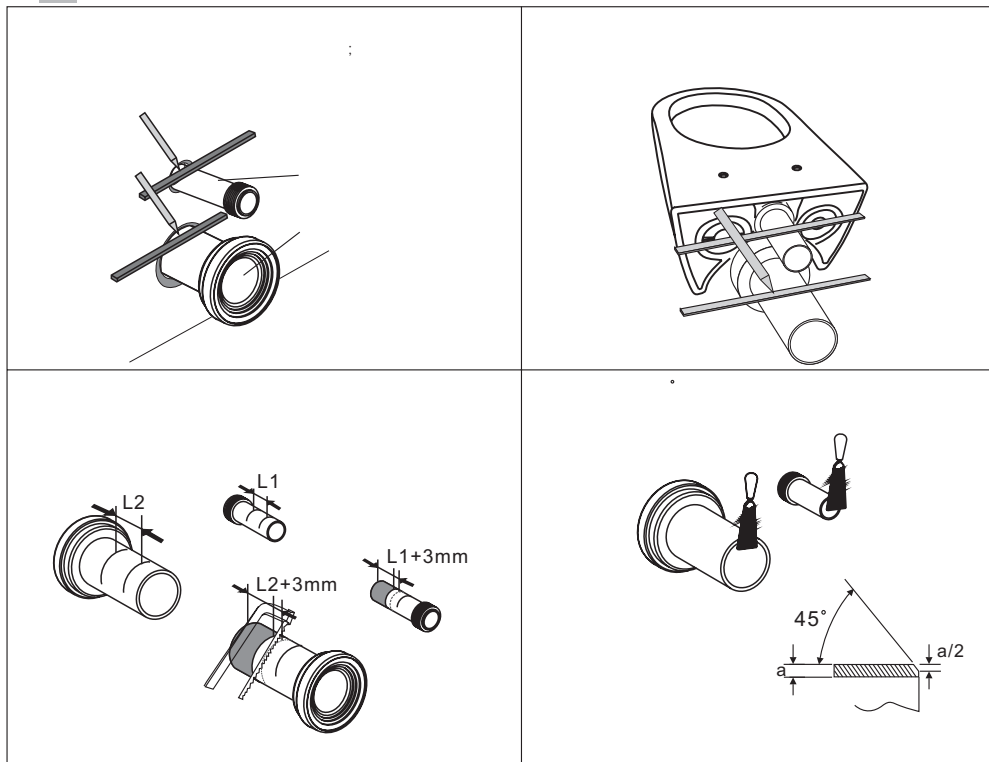


3. Возведите финишную стену, руководствуясь допусками завода изготовителя инсталляции. Толщина стены от 10,5 до 33 мм

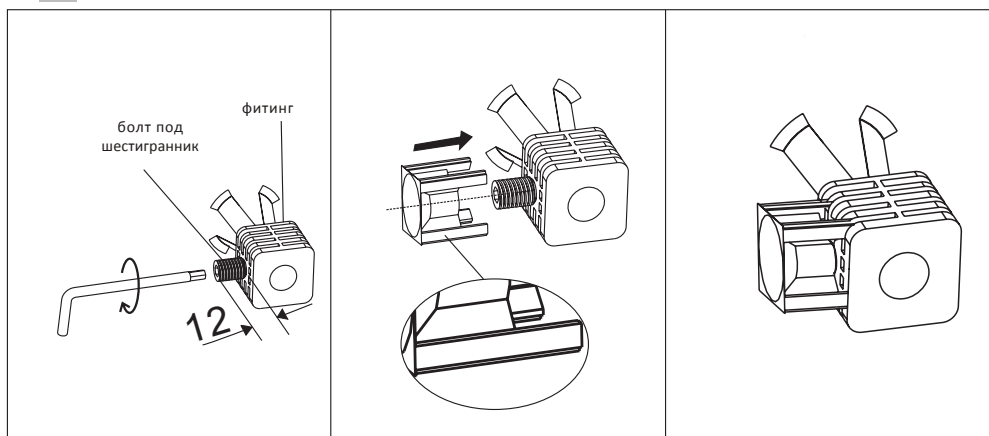


5. Монтаж унитаза

1 Установка дренажа и впуска воды



2 Установка соединительных болтов



3 Установка унитаза

