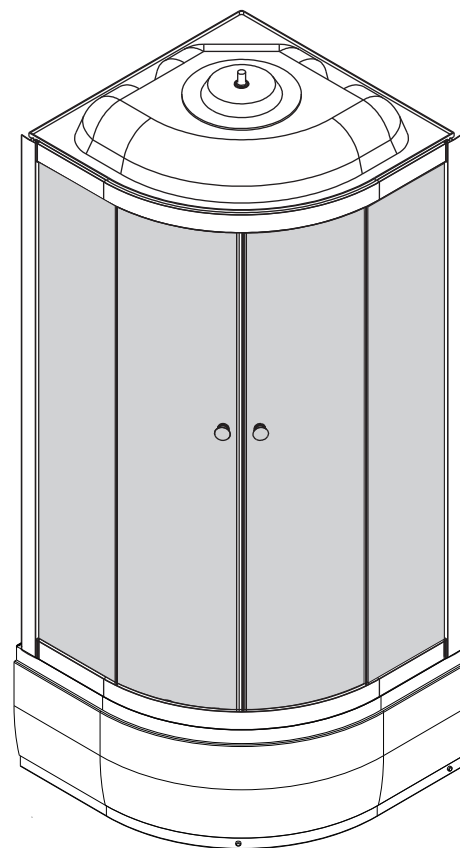
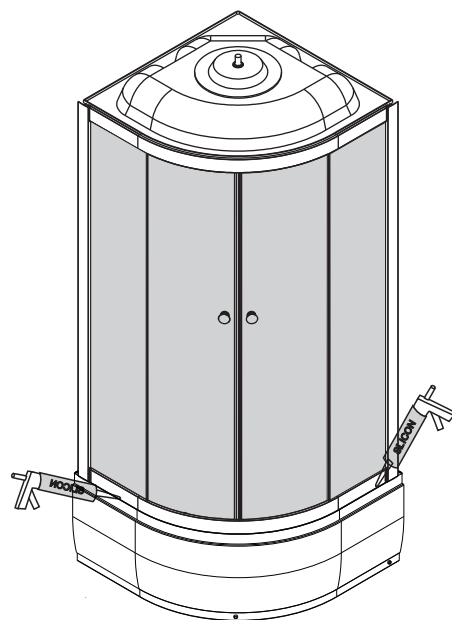
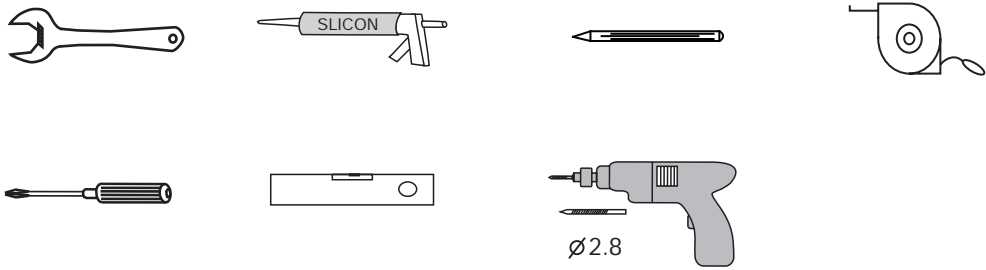
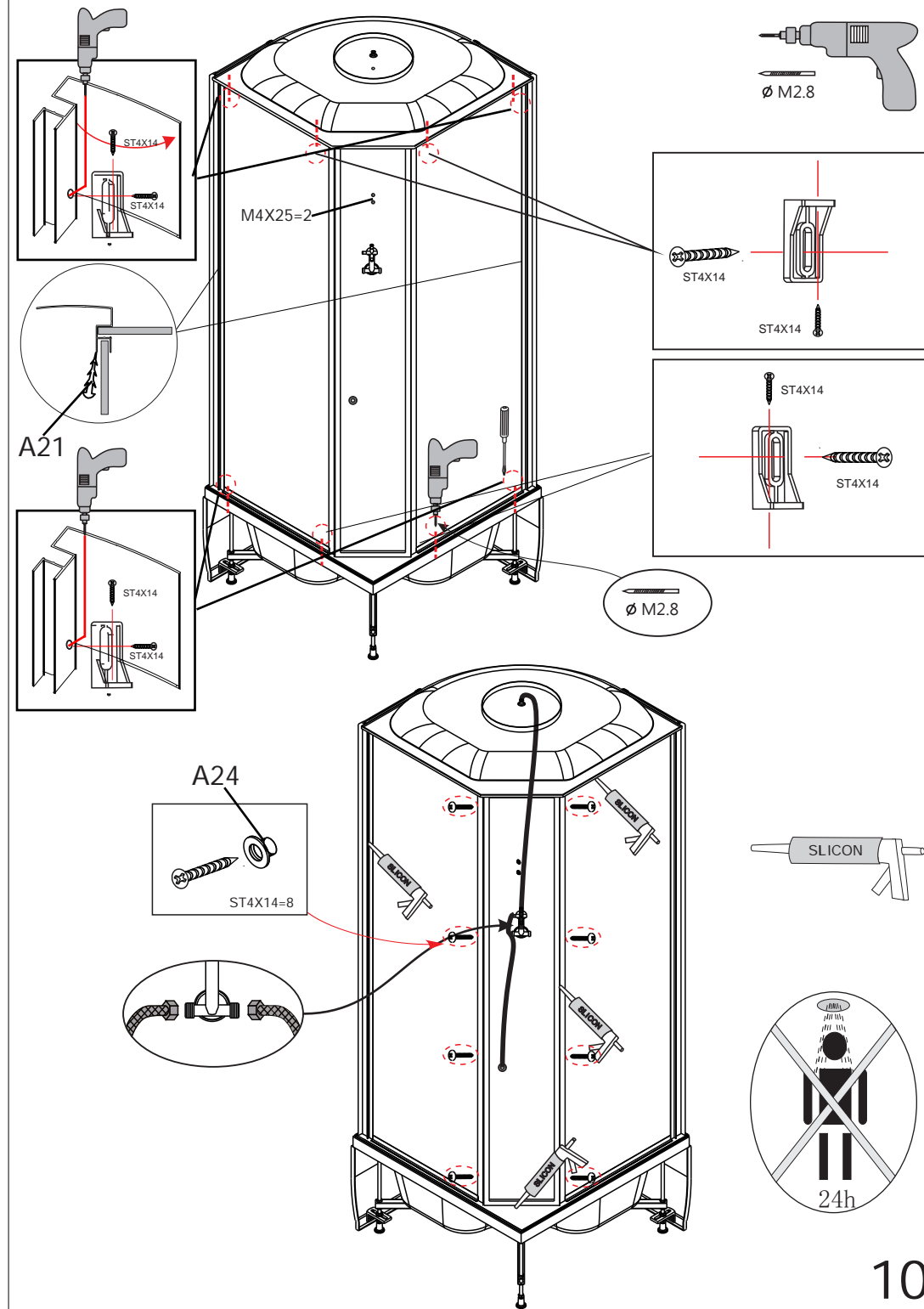


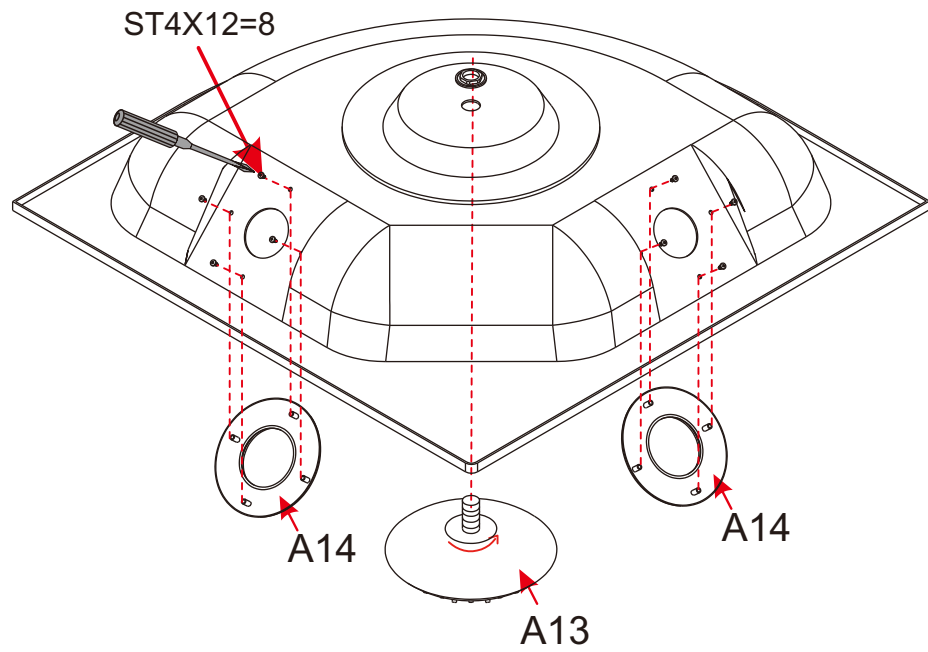
EB/C/T82/92/102  
EB/C/T83/93/103  
EB/C/TM92



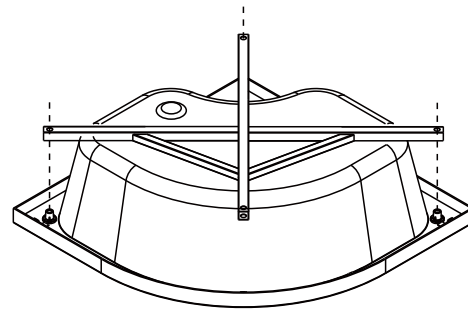


|               |               |               |               |   |
|---------------|---------------|---------------|---------------|---|
| A1<br><br>X2  | A2<br><br>X1  | A3<br><br>X1  | A4<br><br>X2  | A5<br><br>X4  |
| A6<br><br>X5  | A7<br><br>X1  | A8<br><br>X2  | A9<br><br>X8  | A10<br><br>X4   |
| A11<br><br>X2 | A12<br><br>X2 | A13<br><br>X1 | A14<br><br>X2 | A15<br><br>X1   |
| A16<br><br>X1 | A17<br><br>X1 | A18<br><br>X2 | A19<br><br>X1 | A20<br><br>X2   |
| A21<br><br>X2 | A22<br><br>X2 | A23<br><br>X1 | A24<br><br>X4 | ST4X14=20<br>M4X25=2<br>ST4X20=8<br>ST4X12=16<br>ST4X10=4 |

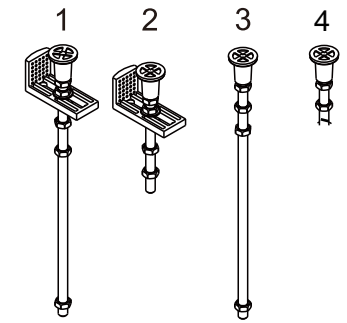




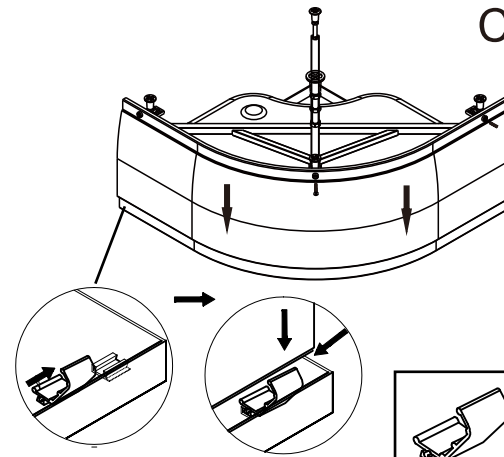
5



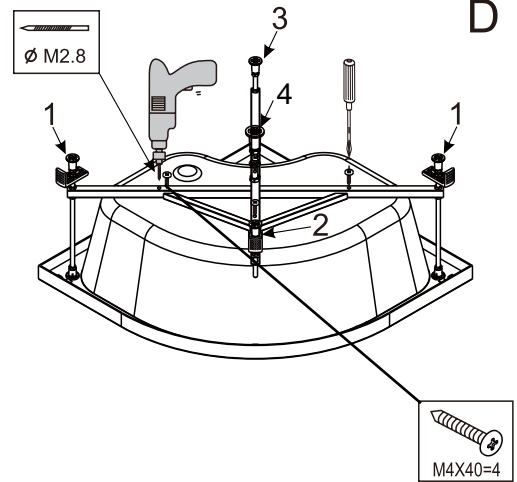
A



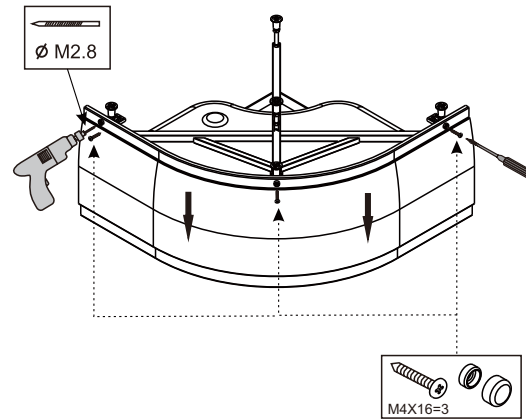
B



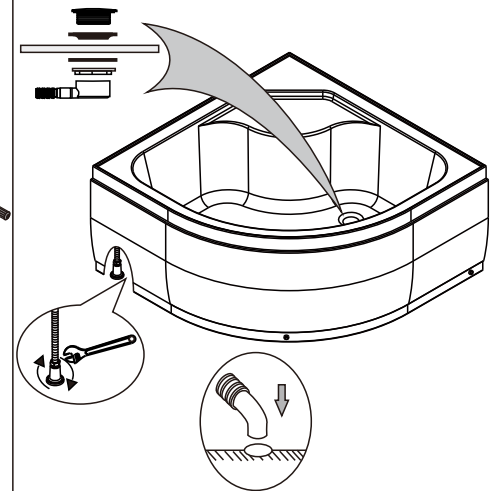
C



D



E



F

6

