

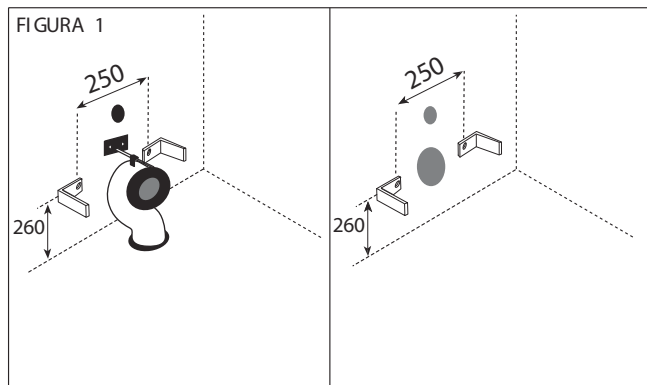
File

Istruzioni per l'installazione vasi universali filo parete traslati

- 1) Dopo aver bloccato le due staffe a "L" alla parete seguendo le coordinate riportate nel disegno, tagliare a misura, se serve, la curva tecnica acquistata in base ai vs interessi di scarico esistenti.
- 2) Innestare il cannotto di alimentazione tagliato a misura direttamente sul bocchettone della cassetta. Se l'impianto e' posizionato ad una altezza diversa, acquistando il cannotto art.ACA035 si puo' avere una regolazione dell'alimentazione da 34 a 38 cm
- 3) Posizionare il raccordo di scarico, manicotto o curva in base al tipo di scarico necessario, direttamente nelle flange a parete o a pavimento esistenti nel vs impianto. Per i vasi scarico pavimento ancorare la curva alla parete utilizzando la piastra e perno filettato in dotazione.
- 4) Spingere il sanitario verso il muro facendo attenzione che i accordi si innestino ai cannotti, serrare con la ferramenta in otazione.

Assembling instructions for standard back to wall WC adjustable flush

- 1) After fixing the two "L" brackets to the wall according to the dimensions shown in the technical drawing, adjust the pipe respecting your existing inlets/outlets.
- 2) Cut the adjustable pipe in accordance with your needs and plug it directly into the cistern. Should the existing inlets / outlets be at a different height from the drain connection, by using the art.ACA035 the supply can be regulated from 34 cm to 38 cm.
- 3) Plug the drain connection or elbow either to wall or the floor. For "F" trap wcs, fix the pipe to the wall through the plate and the threaded screw supplied.
- 4) Push the wc to the wall making sure that the connections are plugged into the adjustable pipes and fix using the kit supplied.



No in dotazione/Not included

