

BRONX LM3788BL, BRONX LM3788GM. ДУШЕВОЙ ГАРНИТУР С ЛЕЙКОЙ
«ТРОПИЧЕСКИЙ ДОЖДЬ»

Благодарим Вас за выбор продукции LEMARK! Сантехника LEMARK обеспечит вам удобство и комфорт!

Сантехника LEMARK производится в соответствии со всеми стандартами и техническими условиями, установленными в странах-участниках Евразийского экономического сообщества (Таможенного союза) и странах СНГ.

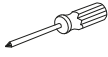
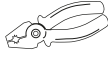


Перед началом монтажа

1. Убедитесь, что система водоснабжения удовлетворяет следующим параметрам:

- температура воды находится в интервале от 4 до 75 градусов Цельсия;
- рабочее давление воды составляет от 0,05 до 0,63 МПа;
- рекомендуемое давление воды 0,3 МПа;
- разница давления в трубах с горячей и холодной водой – не более 10%.

2. Проведите очистку подводящих труб, чтобы гарантировать отсутствие посторонних частиц в выдаваемом потоке воды.

Рекомендуемый набор инструментов

			
Отвертка	Пассатижи	Защитные очки	Разводной ключ

Монтаж

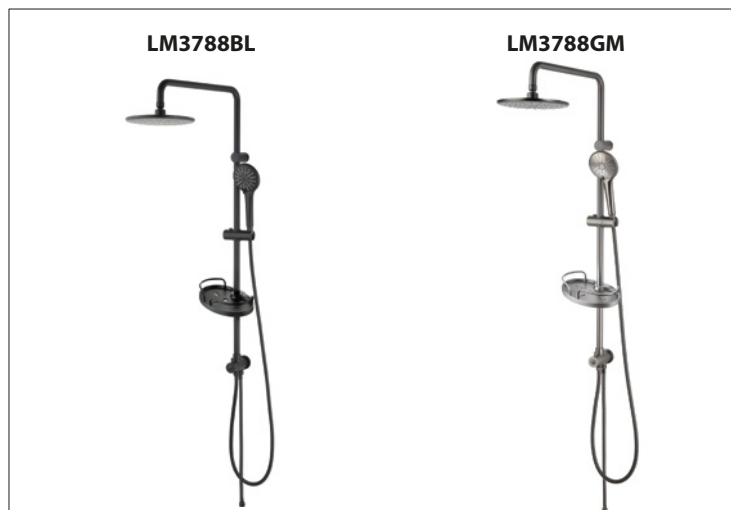
Установка изделия должна осуществляться специалистом.

Во избежание выхода из строя керамических дисков картриджа (из-за попадания между ними ржавчины и прочих мелких посторонних предметов и частиц, содержащихся в водопроводной системе), при монтаже рекомендуется установка фильтров грубой очистки воды.

1) На расстоянии 400 - 650 мм от смесителя отметьте место установки блока переключателя-дивертора. Просверлите отверстия в стене, уставьте в него дюбели и закрепите шурупами крепежный элемент. Закрепите блок переключателя-дивертора на стене. Просверлите отверстия, вставьте в них дюбели и установите настенную часть крепёжного элемента, надёжно закрепив его шурупами.

2) На нижней части штанги установите полочку и держатель для душевой лейки. Соедините нижнюю часть штанги с верхней частью и зафиксируйте их при помощи винта и крепежного элемента.

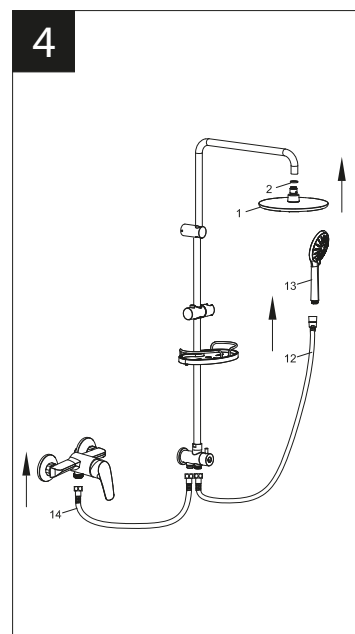
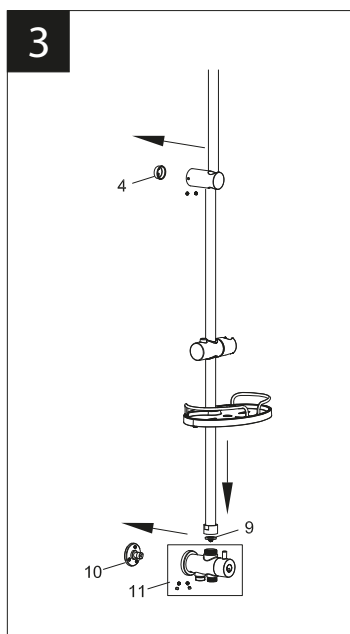
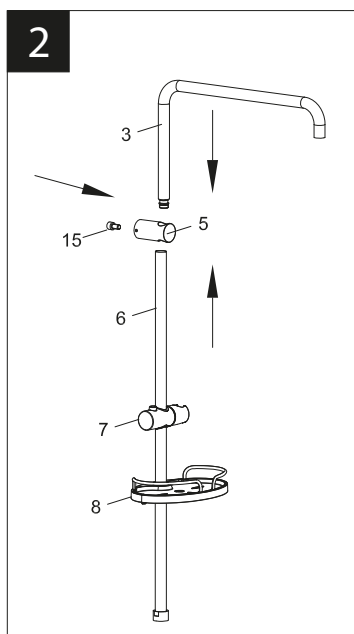
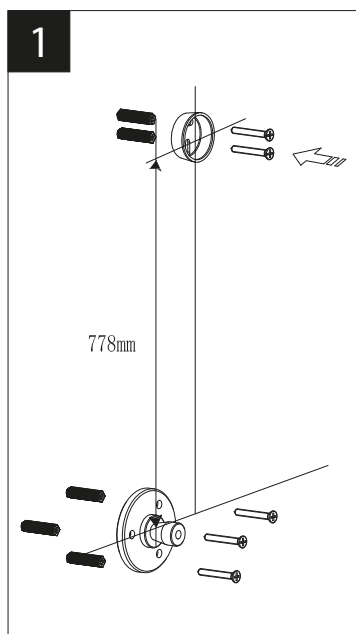
3) Установите блок переключателя-дивертора и надёжно зафиксируйте его винтами. Установите штангу в блок переключателя-ди-



вертора и зафиксируйте крепежный элемент в настенном креплении при помощи винтов.

4) Присоедините шланг для душа к выходному штуцеру (задний штуцер) переключателя-дивертора; присоедините душевую лейку к шлангу для душа; используйте прокладки 1/2", которыми укомплектован шланг. Присоедините шланг для подключения к смесителю к входному штуцеру переключателя-дивертора (передний штуцер) и смесителю, используя прокладки 1/2", которыми укомплектован шланг. Установите на верхнюю часть металлической штанги лейку верхнего душа, используя прокладку.

После подключения душевого гарнитура к смесителю необходимо медленно открыть воду на полную мощность и дать ей «протечь» в течение 1 минуты. Пролит нужно выполнить до установки лейки верхнего душа и душевой лейки. После завершения указанной процедуры и установки лейки верхнего душа и душевой лейки, душевой гарнитура можно использовать в рабочем режиме.



Назначение

Душевой гарнитур предназначен для использования в бытовых или общественных помещениях для подключения к смесителям для душа.

Технические характеристики

Изделие соответствует 1-й группе по герметичности (полная герметичность в закрытом состоянии).

Бесплатное сервисное обслуживание. Гарантия. Срок службы

Душевой гарнитур обеспечивается бесплатным сервисным обслуживанием в течение 10 лет с момента приобретения. Сервисное обслуживание распространяется на основные рабочие детали гарнитура: картридж переключателя (дивертора). В рамках сервисного обслуживания может быть произведен бесплатный ремонт и/или замена указанных детали (по усмотрению Сервис-центра, в соответствии с условиями, подробно описанными в гарантийном талоне). Бесплатным сервисным обслуживанием вправе воспользоваться только конечные потребители при предъявлении полностью заполненного гарантийного талона, кассового и товарного чеков. На душевые гарнитуры, установленные в местах общественного пользования, бесплатное сервисное обслуживание не распространяется.

Гарантийный срок на душевой гарнитур LEMARK (в определении Закона о защите прав потребителей) при условии использования в бытовых условиях – 1 год:

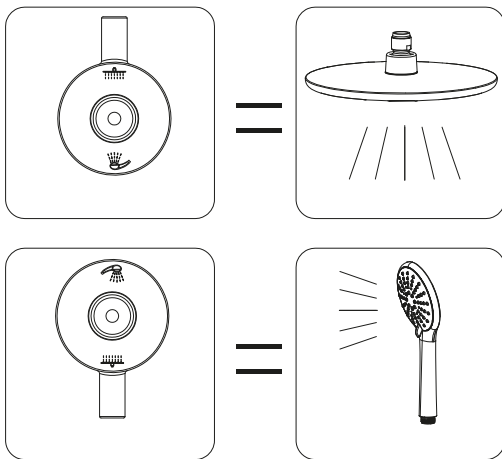
Гарантийный срок на душевой гарнитур при установке и использовании в общественных местах или в промышленных условиях: 6 месяцев. Эксплуатация изделия в гостиничных номерах считается использованием в бытовых условиях.

Плановый срок службы душевого гарнитура - 10 лет.

Способ эксплуатации

Пуск, остановка и регулирование потока, а также температуры водной струи производятся поворотом рукоятки/рукояток смесителя, к которому подключено изделие.

Переключение потока воды между лейкой верхнего душа и душевой лейкой осуществляется поворотом рукоятки переключателя-дивертора.



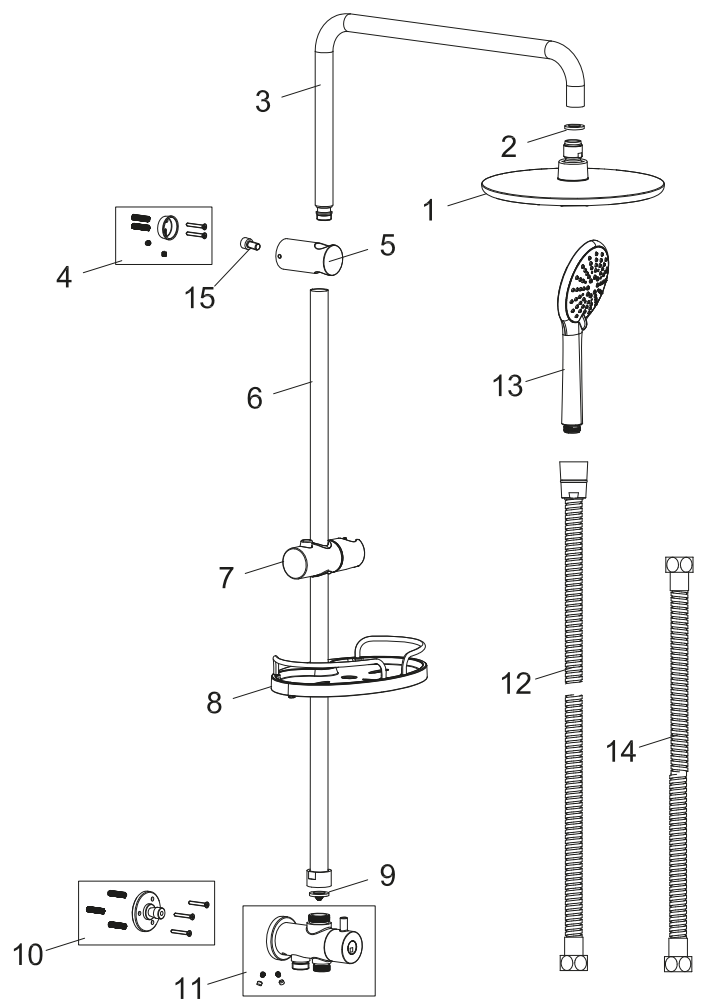
Инструкции по уходу

Очистка тела душевого гарнитура должна производиться только изделиями из мягких тканей и без использования абразивных чистящих средств, а также средств на основе спирта, аммония, соляной, серной, азотной, фосфорной и иных видов кислот.

Комплектность

- 1) 1-функциональная лейка верхнего душа;
- 2) Прокладка;
- 3) Верхняя часть металлической штанги;
- 4) Настенная часть крепежного элемента;
- 5) Крепежный элемент;
- 6) Нижняя часть металлической штанги;
- 7) Держатель для душевой лейки;
- 8) Полочка для душевых принадлежностей;
- 9) Прокладка;
- 10) Настенное крепление блока переключателя-дивертора;
- 11) Блок переключателя-дивертора;
- 12) Душевой шланг 1,5 м;
- 13) 3-функциональная душевая лейка;
- 14) Шланг 0,8 м для подключения к смесителю;
- 15) Винт.

В комплекте к смесителю прилагается паспорт изделия и гарантийный талон.



Информация о производителе

Смеситель изготовлен компанией TAROX s.r.o., 25101, Ржичани, Чешская Республика.

Произведено по заказу ООО «Русская Арматура» (125362, г. Москва, ул. Вишневая дом 9, корп. 1, этаж 2, офис 205).

LEMARК® – официально
зарегистрированный товарный знак
ООО «Русская Арматура».

LEMARК
bathroom equipment