

Очистка и обслуживание

Выполняйте регулярную очистку душевого ограждения с помощью швабры для уборки из микрофибры и применением мягкого моющего средства. Не используйте для очистки душевого угла химически активные моющие средства, такие как спирт, бензин и т.п.

Для очистки грязных пятен на душевом ограждении можно использовать ситцевую ткань и зубную пасту, после чего тщательно промыть водой.

Если после завершения установки стеклянная дверца открывается слишком шумно, нанесите на ролик, скользящий крюк и в паз небольшое количество смазки.

Инструкция по установке

VN-46



Артикул	Условный размер, мм	Монтажный размер А, мм
VN46-160-01-19C1	1600	1595-1640
VN46-170-01-19C1	1700	1695-1740
VN46-180-01-19C1	1800	1795-1840

Производитель оставляет за собой право без предварительного уведомления покупателя вносить изменения в конструкцию, комплектацию или технологию изготовления и сборки изделия с целью улучшения его свойств.

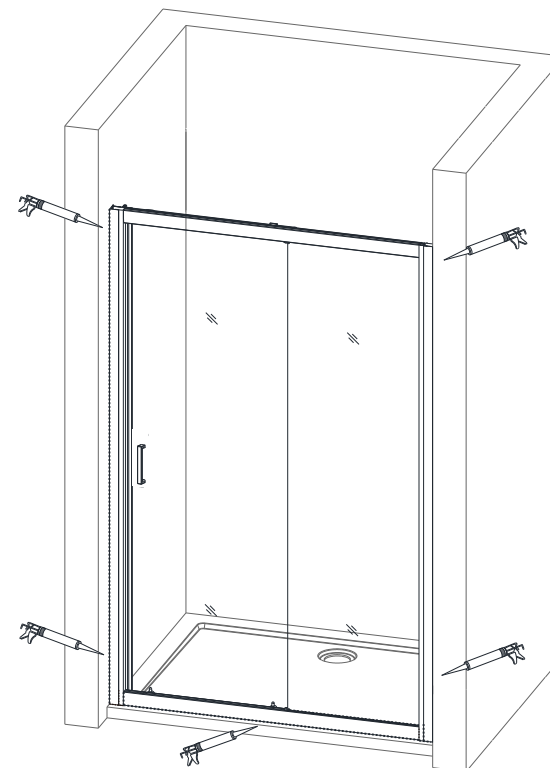
ВАЖНО! Обязательно проверьте изделие на предмет повреждений и комплектность перед установкой. Претензии по внешним дефектам, комплектности изделия после сборки и монтажа приниматься не будут. Перед установкой изделия внимательно ознакомьтесь с данной инструкцией. Неправильная сборка и монтаж лишают Вас права на гарантийные обязательства производителя.

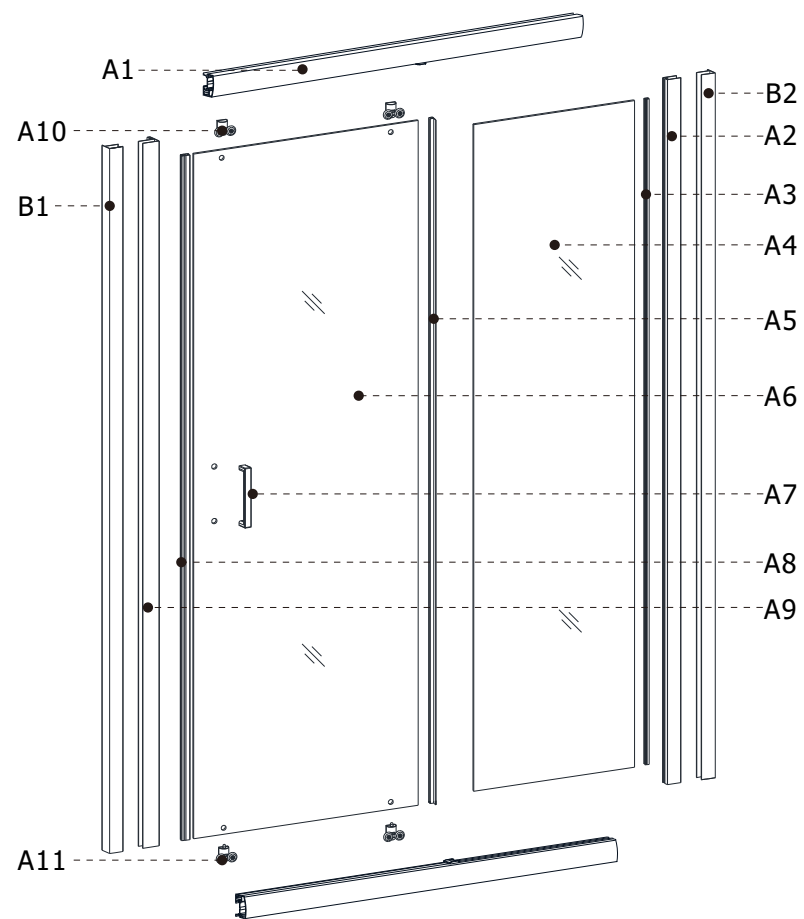
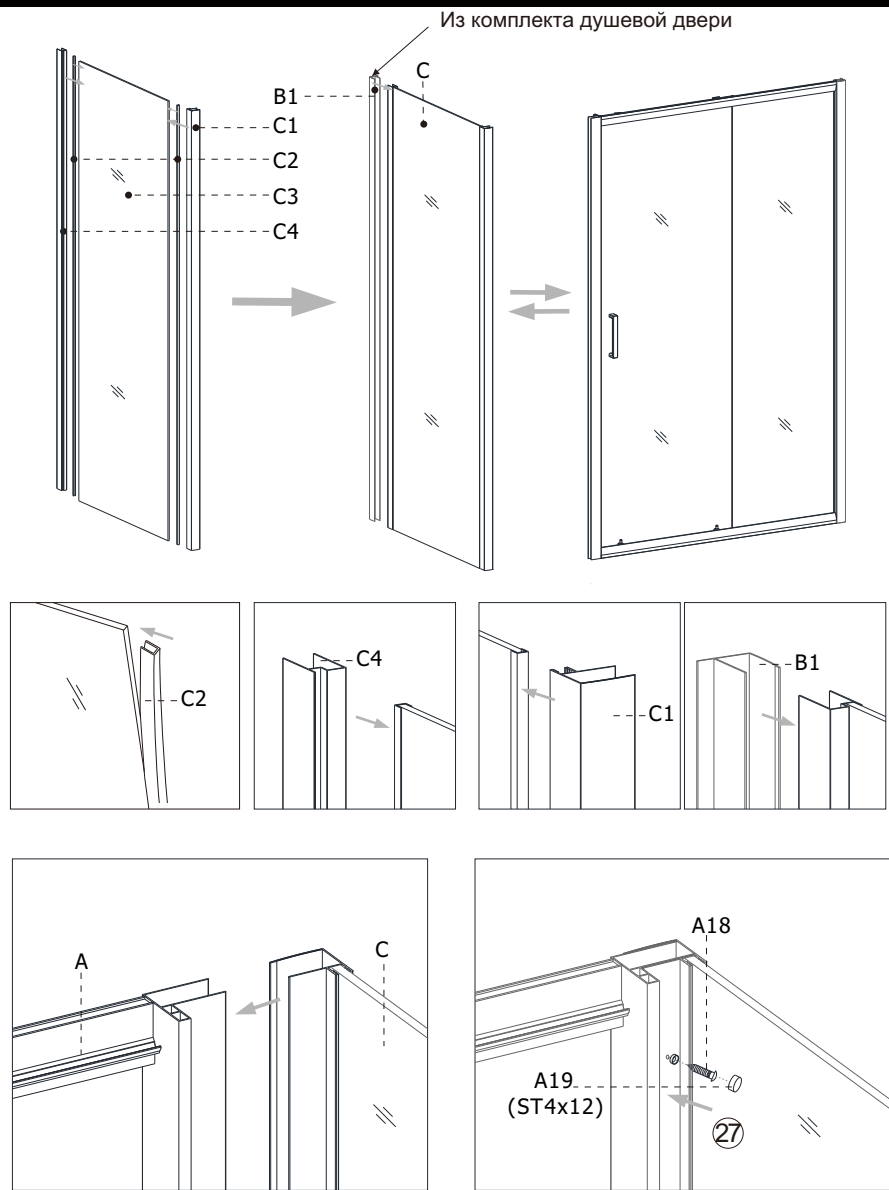
Содержание

Схема изделия	1
Боковая панель	2
Перечень деталей.....	3
Сборка каркаса и установка стационарного стекла	4
Сборка, установка и регулировка двери	5
Крепление изделия в месте установки	6-7
Сборка душевой двери с боковой панелью.....	8
Герметизация изделия	9
Очистка и обслуживание	10

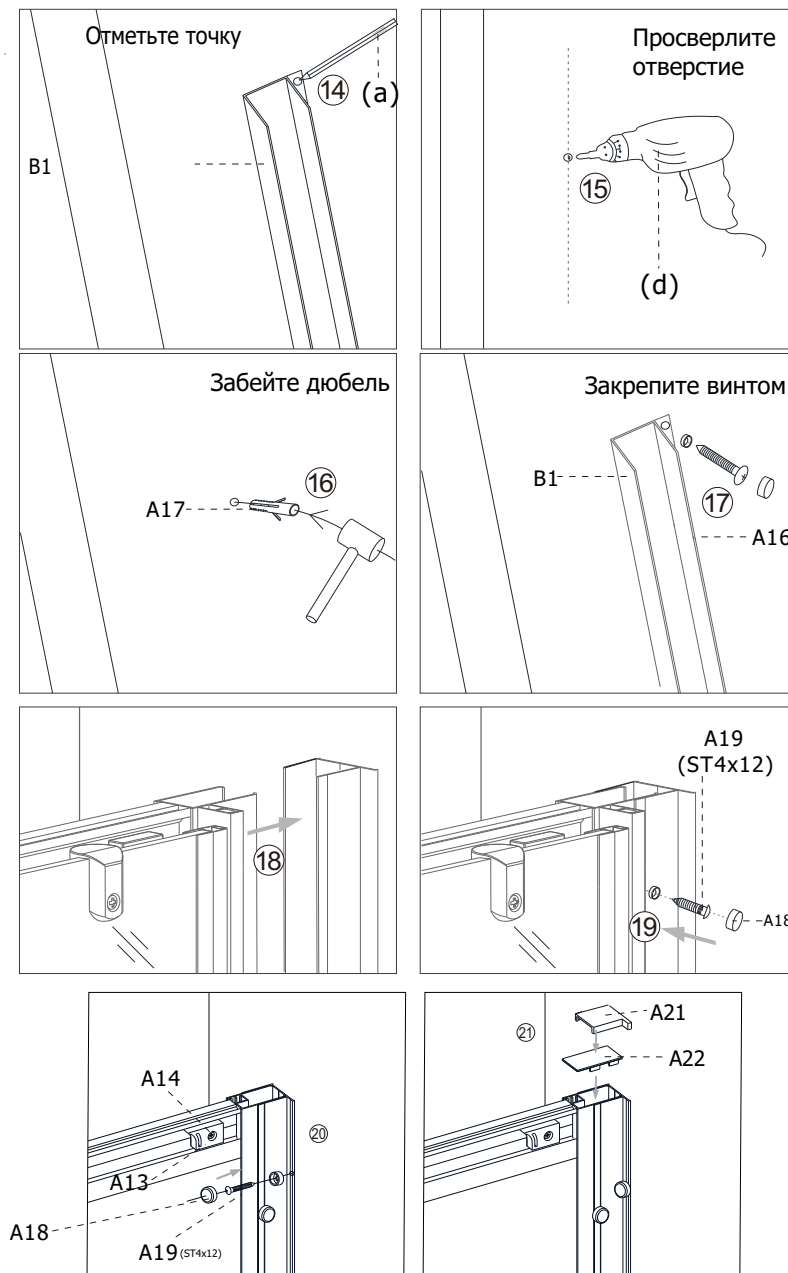
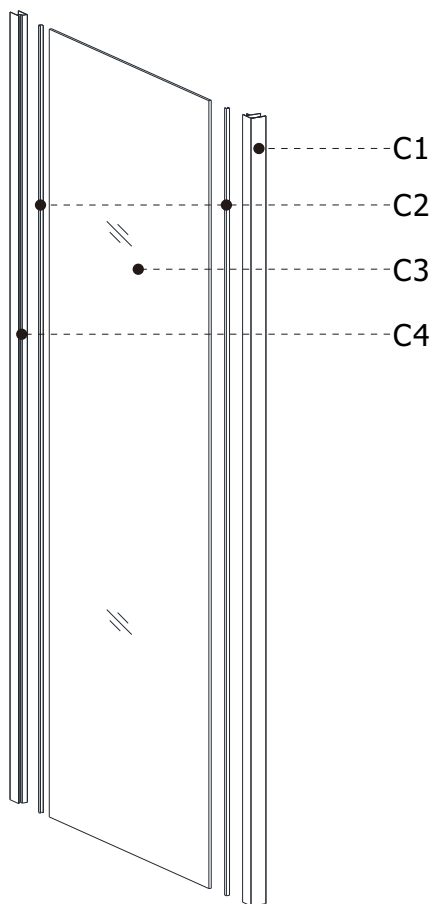
Герметизация изделия

После сборки и монтажа изделия до момента эксплуатации, необходимо произвести его герметизацию. Герметизация производится с внешней стороны изделия с помощью санитарного герметика. Аккуратно наносится герметик на все нижние стыки конструкции душевого ограждения и примыкания к стенам и полу. Примыкание стекла к полу/поддону обрабатывается с 2х сторон. Через 24 часа после данной операции изделие можно использовать по назначению.

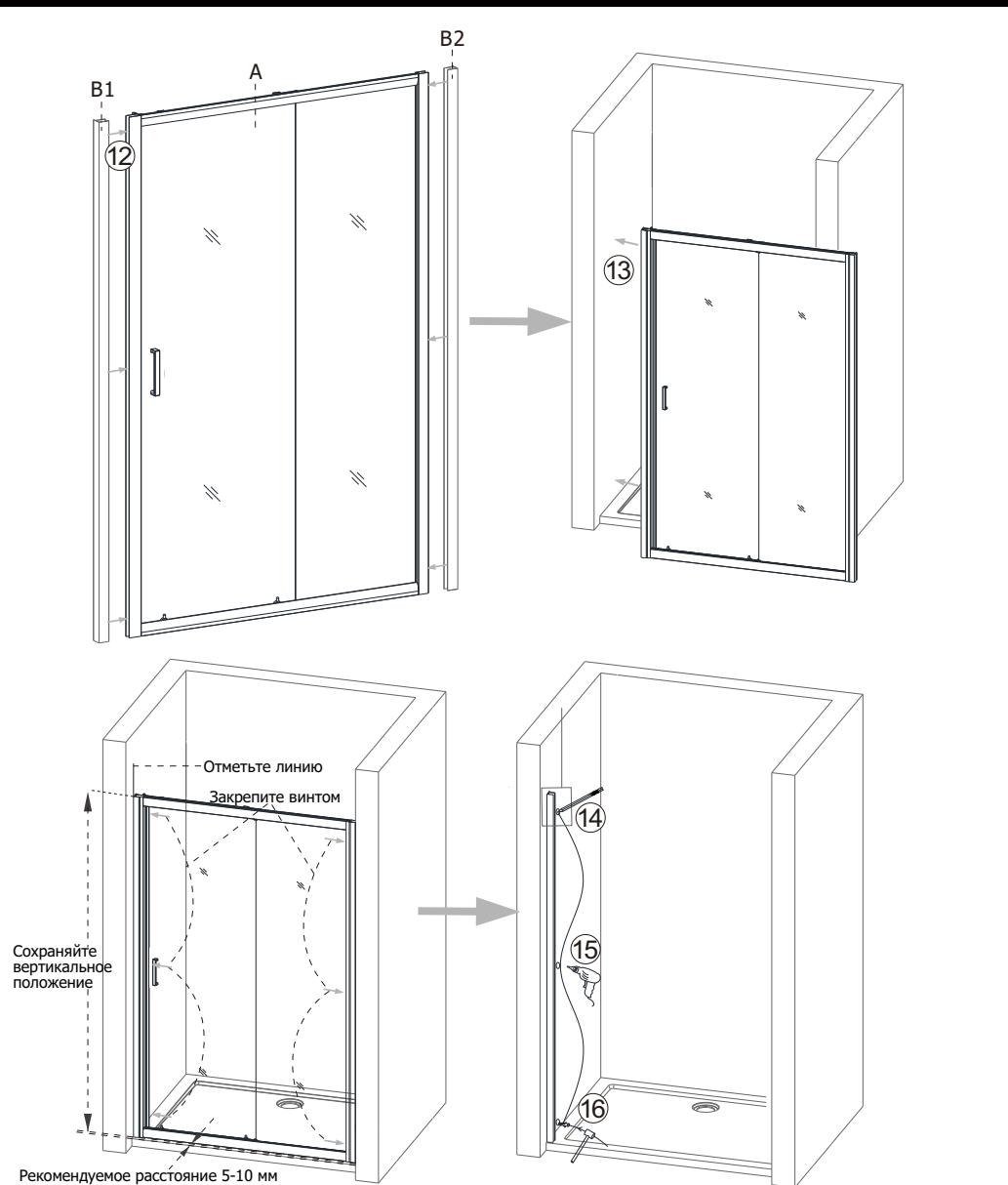




Изделие дополнительно можно комплектовать боковой панелью для сборки «Г»-образных и «П»-образных душевых ограждений. Данная панель в комплект поставки не входит и приобретается при необходимости за отдельную плату.



Закрепите изделие в месте установки с помощью винтов и декоративных заглушек. Установите сверху декоративные заглушки профилей.



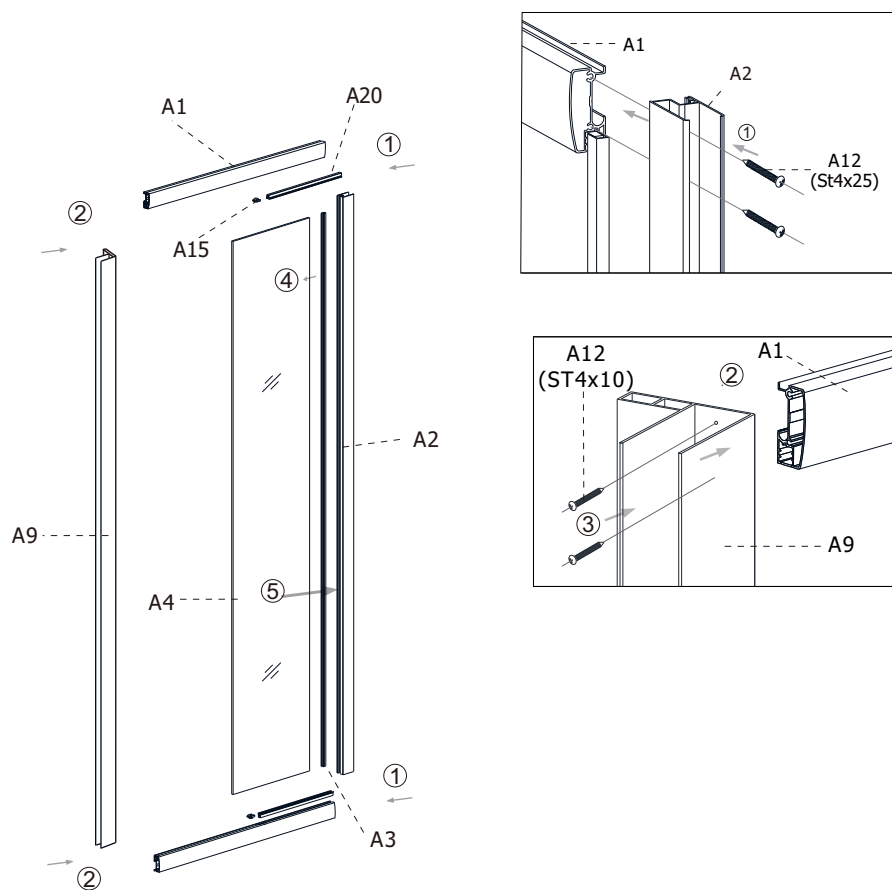
Установите пристенные профили на изделие и разместите его в месте установки с рекомендуемым отступом от края поддона (ниши) в вертикальном положении. Сделайте отметки на стенах в местах крепления пристенных профилей. Уберите изделие в сторону, подготовьте отверстия для крепления.

x2	x1	x1	x1	x1
x1	x1	x1	x1	x2
x2	x8	x2	x6	x2
x2	x6	x6	x10	x6
*	x2	x2		

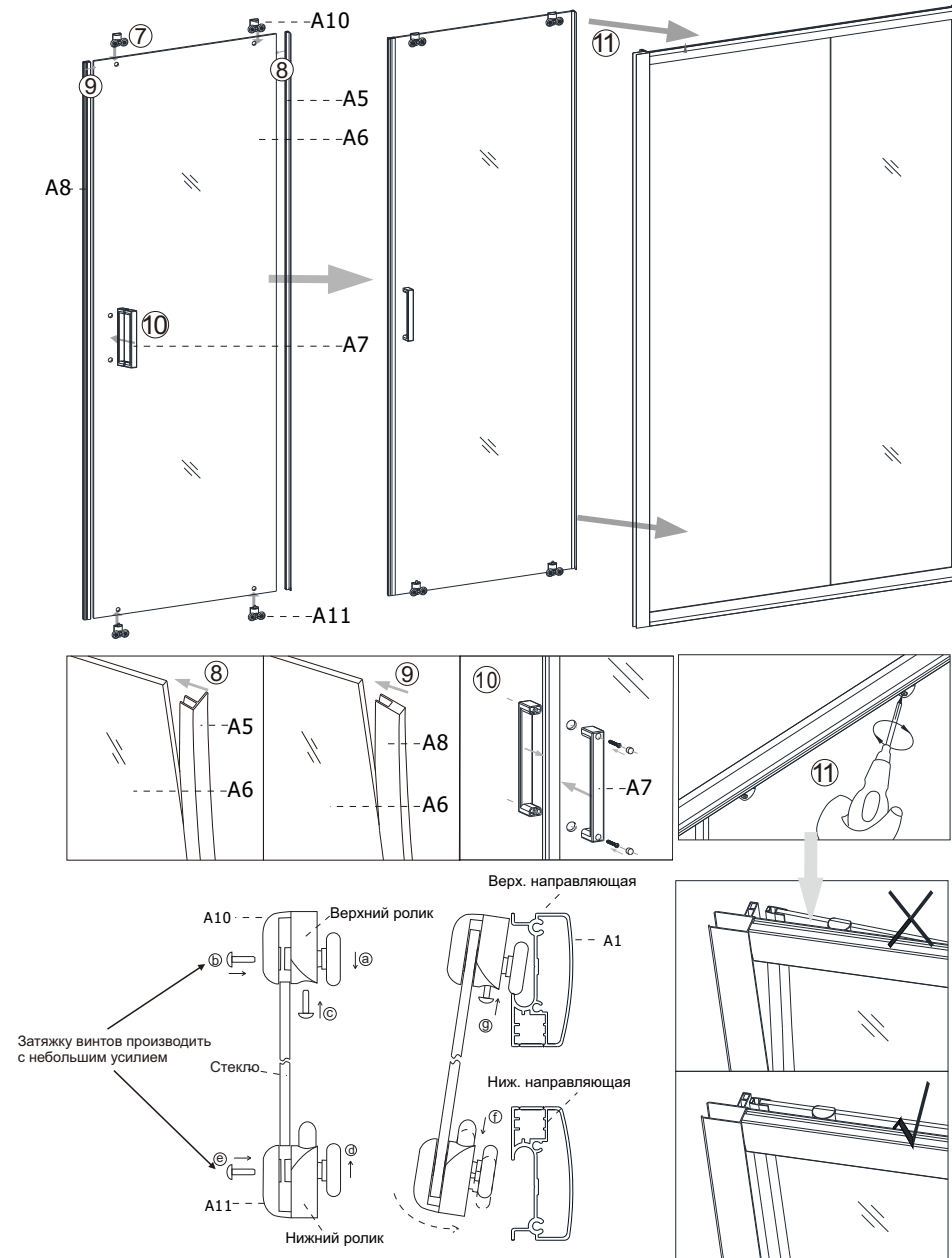
1.3) Необходимые инструменты

(a)	(b)	(c)	(d)	(e)

* Некоторые детали уже могут быть установлены. Данный список предназначен исключительно для информации.



Определите ориентацию размещения изделия в нишу (расположение входа в душевую зону) В соответствии с этим соберите каркас изделия соединив магнитный и профиль для стекла с направляющими профилями предварительно установив стационарное стекло с установленным на него вертикальным уплотнителем в пазы профилей. Между собой профили закрепите винтами.



Закрепите ролики в отверстиях на стекле. Верхние ролики имеют регулировочный винт, нижние - прижимной механизм. Установите ручки, боковой и магнитный уплотнители. Разместите собранную дверь в направляющих профилях и отрегулируйте смыкание магнитов с помощью регулировочных винтов верхних роликов.