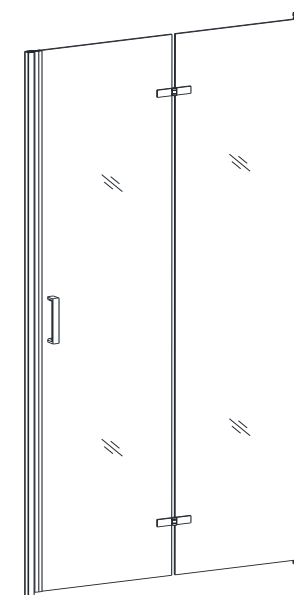


### Очистка и обслуживание

1. Во избежание засорения сливной трубы выполняйте регулярную очистку всех компонентов.
2. Выполняйте регулярную очистку душевой двери с помощью швабры для уборки из микрофибры и применением мягкого моющего средства. Не используйте для очистки душевой двери химически активные моющие средства, такие как спирт, бензин и т.п.
3. Для очистки грязных пятен на душевой двери можно использовать ситцевую ткань и зубную пасту, после чего тщательно промыть водой.
4. Если после завершения установки стеклянная дверь открывается слишком шумно, нанесите на ролик, петли, скользящий крюк и в паз небольшое количество смазки.

### Инструкция по установке

## VN-42

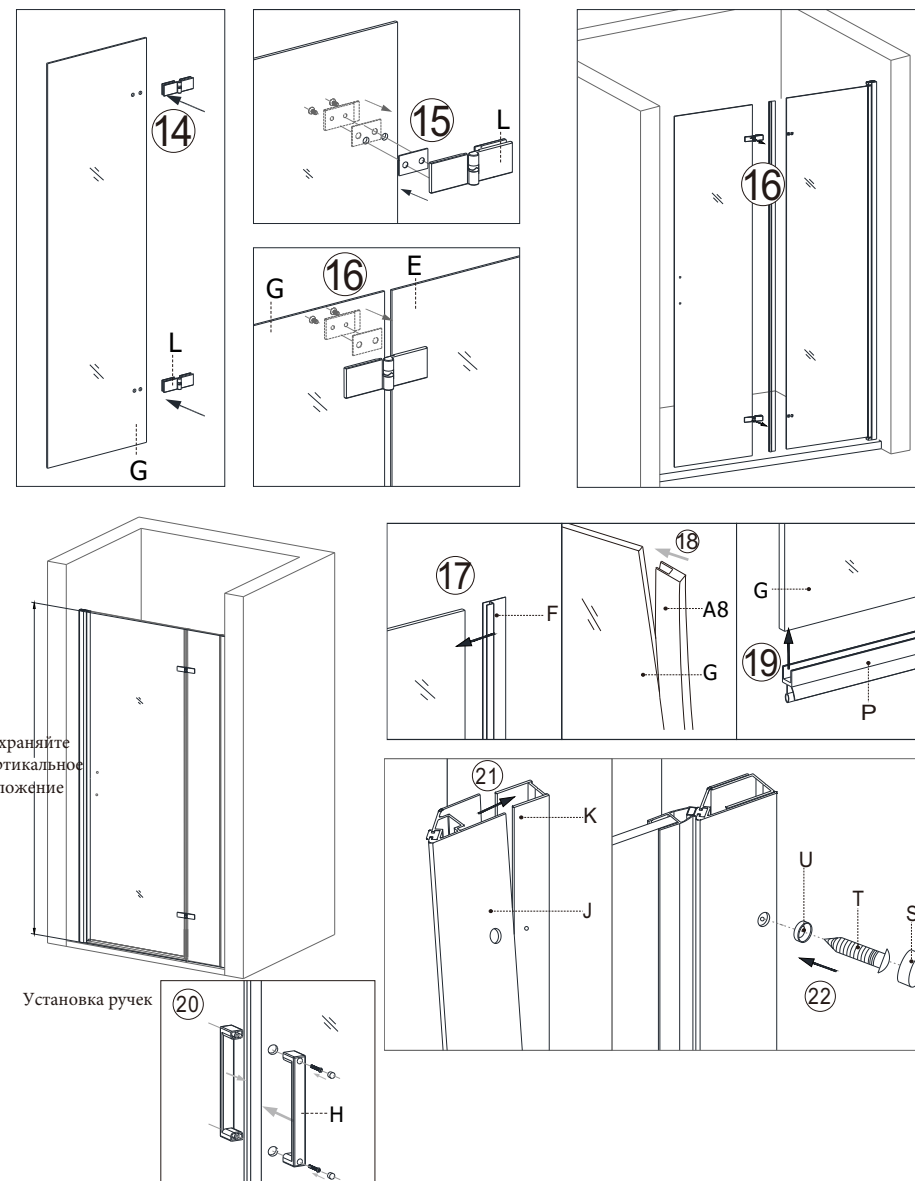


## Содержание

Перечень комплектующих .....	1
Определение правильного места для установки .....	3
Монтаж стеклянной двери с профилем .....	4
Установка стеклянной двери .....	5

В случае разницы между картинками и продуктом, используйте конструкцию продукта в качестве стандарта или обратитесь к образцу

## 4. Установка стеклянной двери



5.1) С помощью петель соедините соответствующую распашную стеклянную дверь с неподвижным стеклом.

5.2) После установки петель выполните регулировку винтов петель, чтобы установить распашную стеклянную дверь строго в вертикальном положении относительно горизонтальной линии, после чего зафиксируйте ее.

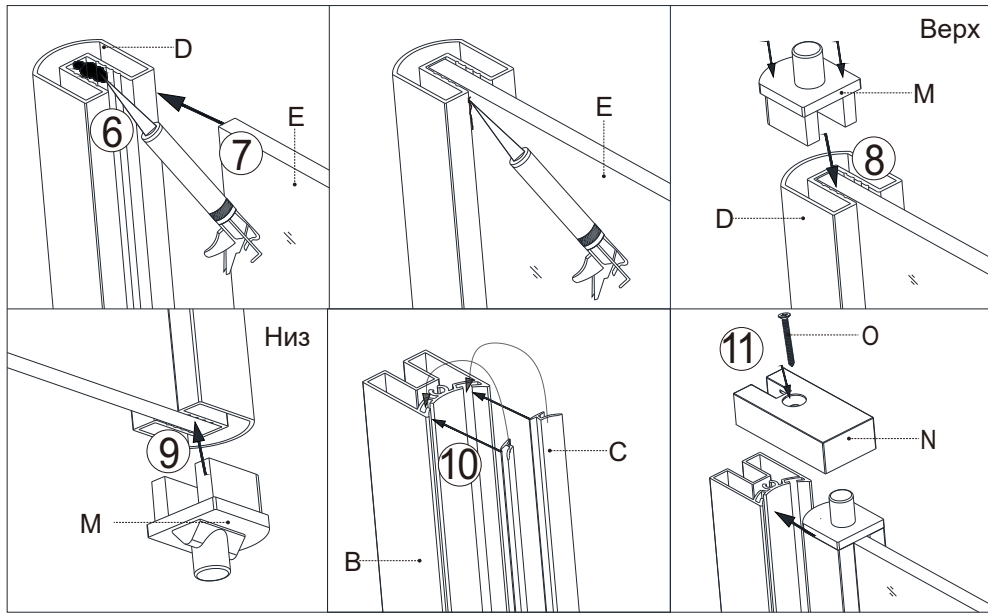
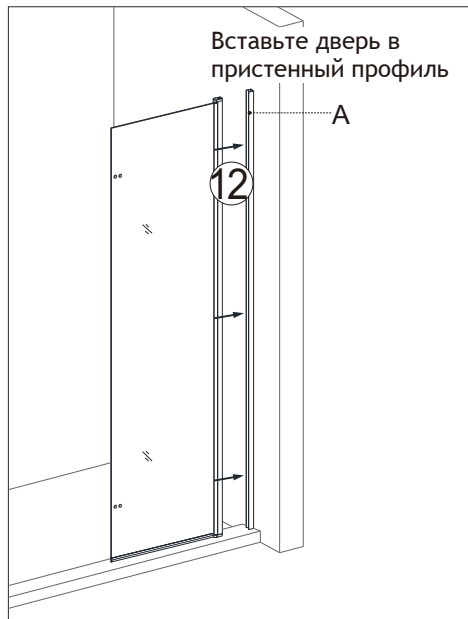


Рис. ①-⑤ в качестве справки, если установка завершена переходите к следующему шагу



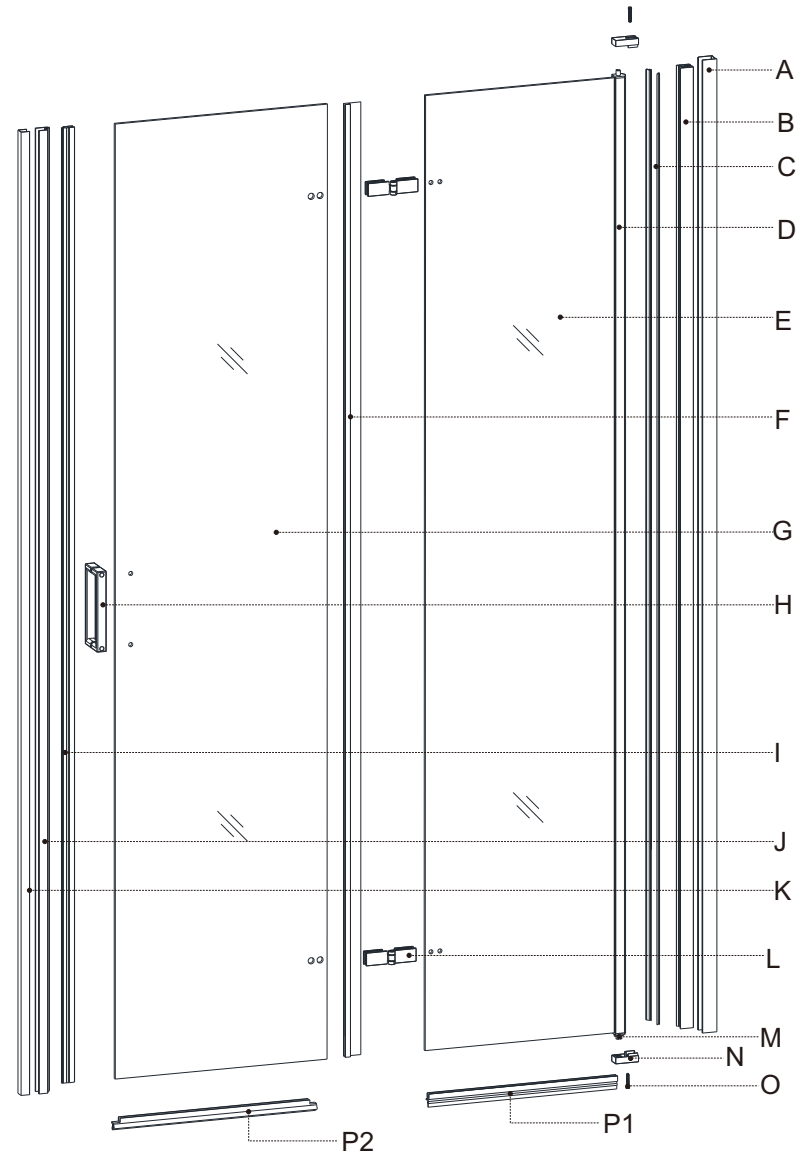
Вставьте дверь в пристенный профиль



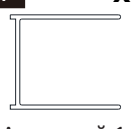



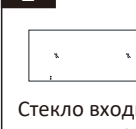
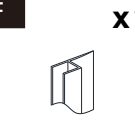

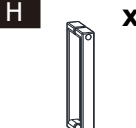

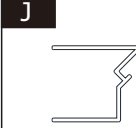
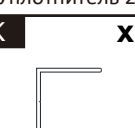
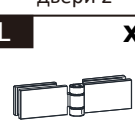
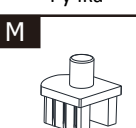

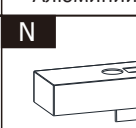


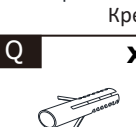

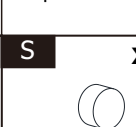
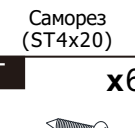
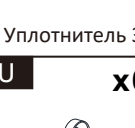
Соедините алюминиевый профиль и отрегулируйте

\*Регулировка



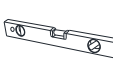






1.1) Общая схема двери



## 1.2) Перечень комплектующих

<b>A</b> x1  Алюминий-1	<b>B</b> x1  Алюминий-2	<b>C</b> x2  Уплотнитель 1	<b>D</b> x1  Алюминий-3	<b>E</b> x1  Стекло входной двери 1
<b>F</b> x1  Уплотнитель 2	<b>G</b> x1  Стекло входной двери 2	<b>H</b> x1  Ручка	<b>I</b> x2  Магнитный уплотнитель	<b>J</b> x1  Алюминий-4
<b>K</b> x1  Алюминий-5	<b>L</b> x2  Петля	<b>M</b> x1+x1  Крепеж петли верхний  нижний		<b>N</b> x2  Крепеж петли
<b>O</b> x1  Саморез (ST4x20)	<b>P</b> x2  Уплотнитель 3	<b>Q</b> x7  Дюбель	<b>R</b> x7  Саморез (ST4x30)	<b>S</b> x6  Пластиковая крышка
<b>T</b> x6  Винт (ST4x12)	<b>U</b> x6  Пластиковая прокладка			

## 1.3) Необходимые инструменты

				
(a)	(b)	(c)	(d)	(e)
				
(f)	(g)	(h)	(i)	

\* некоторые детали могут быть уже установлены.  
Данный список предназначен исключительно для информации.

## 2. Определение правильного места для установки

