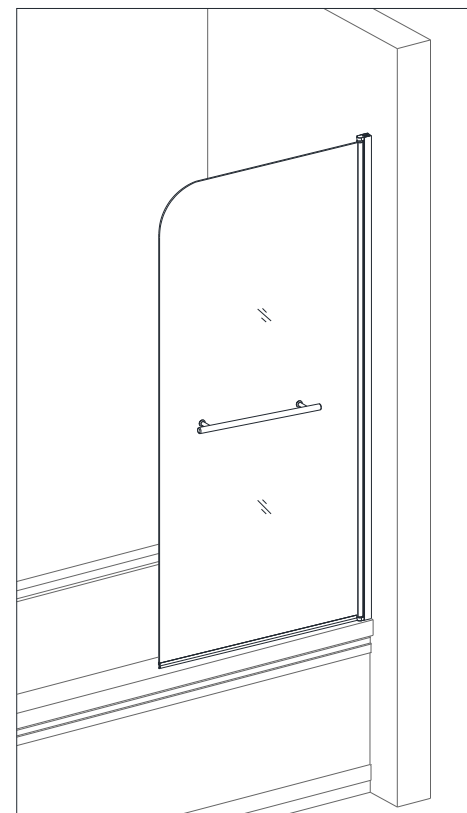


### Очистка и обслуживание

- 1) Во избежание засорения сливной трубы выполняйте регулярную очистку всех компонентов.
- 2) Выполняйте регулярную очистку стеклянной шторки с помощью швабры для уборки из микрофибры и применением мягкого моющего средства. Не используйте для очистки шторки химически активные моющие средства, такие как спирт, бензин и т.п.
- 3) Для очистки грязных пятен на стеклянной шторке можно использовать ситцевую ткань и зубную пасту, после чего тщательно промыть водой.

### Инструкция по установке

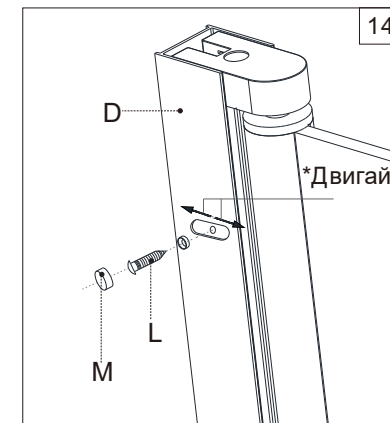
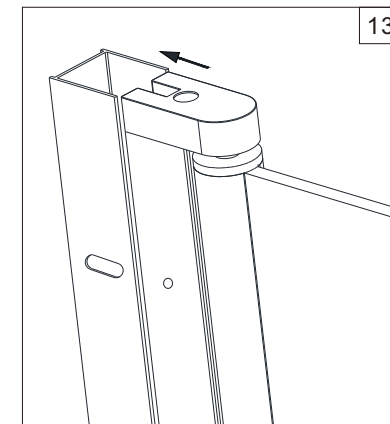
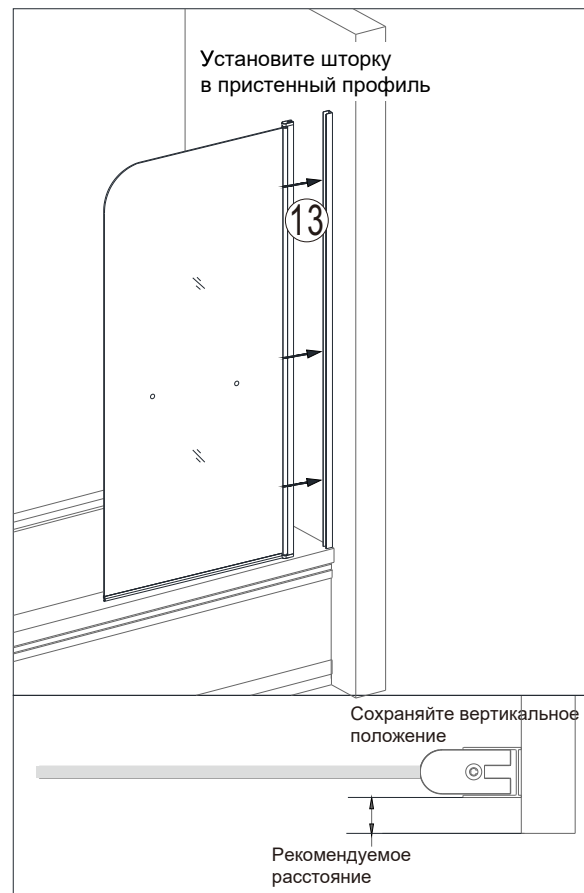
## PL-80



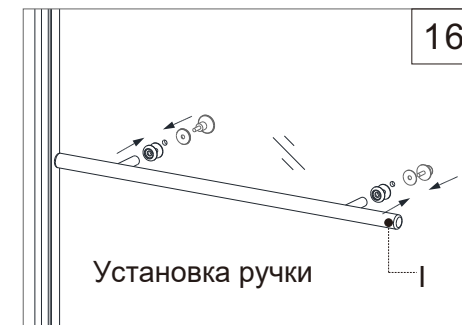
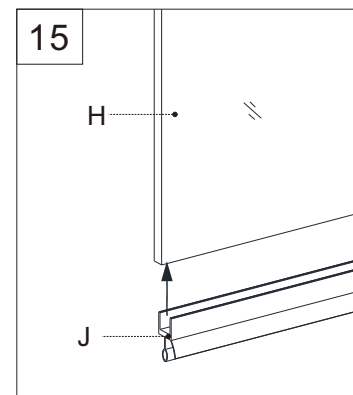
## Содержание

- 1) Перечень деталей-----1
- 2) Крепление стекла в профиль -----3
- 3) Установка стеклянной двери-----4

В случае различий между деталями, изображенными на рисунке, и фактической комплектацией, обратитесь к стандартной комплектации продукта!



\*Можно двигать алюминиевый профиль для регулировки

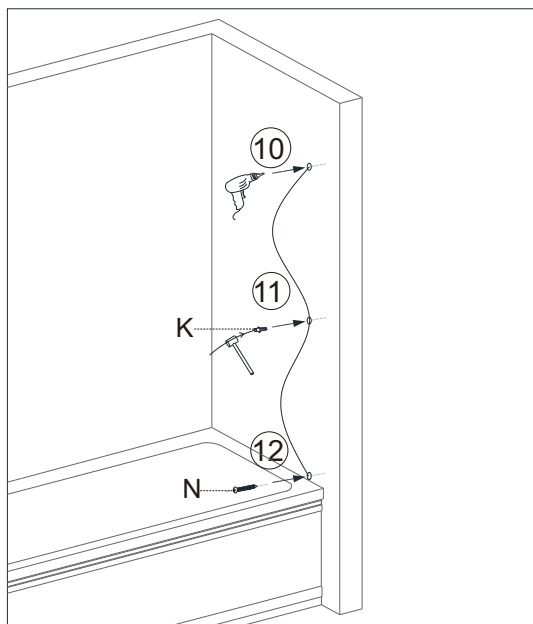
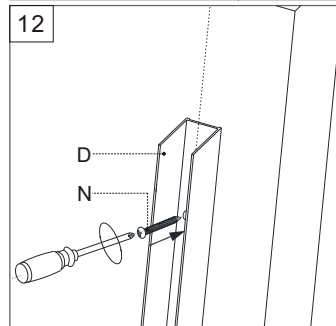
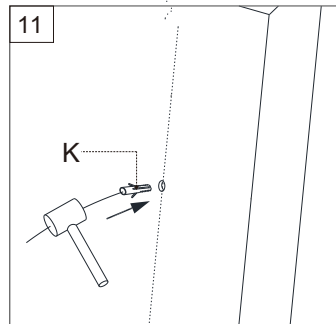
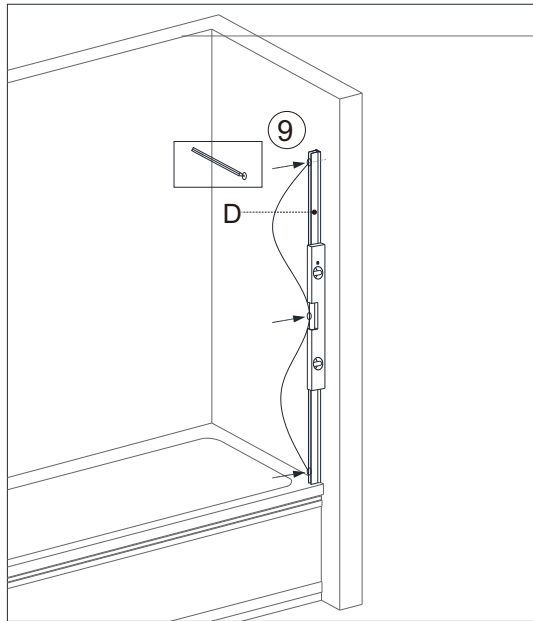


13

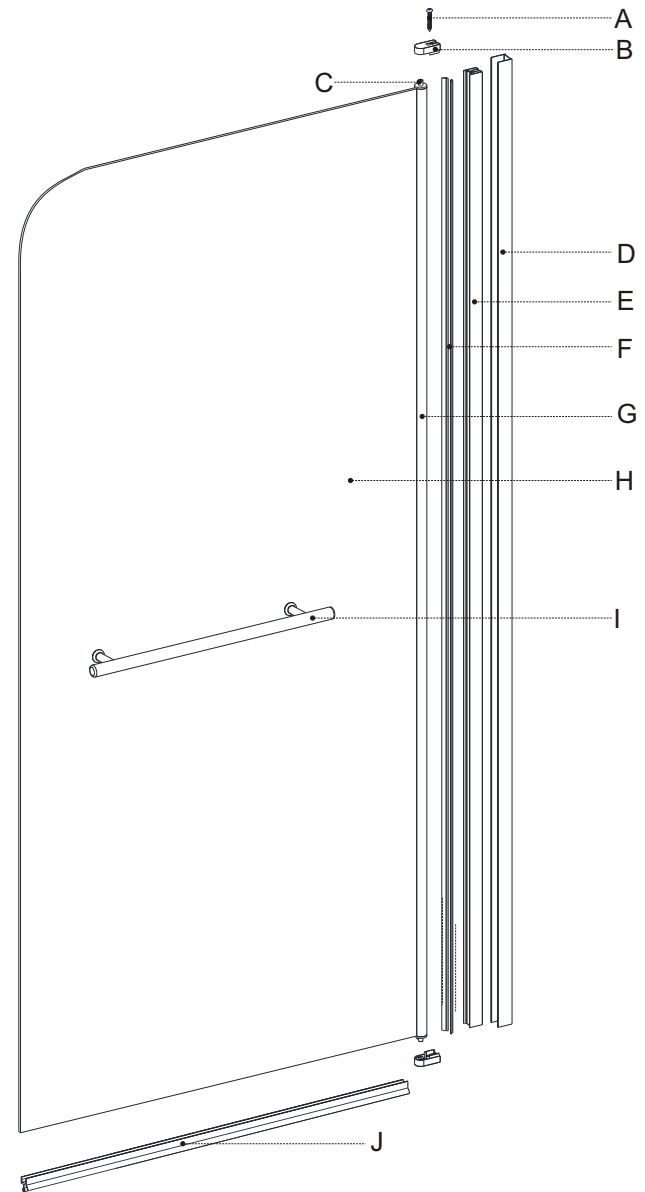
14

15

16



1.1) Схематическое изображение шторки на ванну



## 1.2) Перечень деталей

(ST4x25) 2 шт	2 шт	<b>1</b> 1 шт	<b>2</b> 1 шт	1 шт
<b>A</b>	<b>B</b>	<b>C</b>		<b>D</b>
1 шт	2 шт	1 шт	1 шт	1 шт
<b>E</b>	<b>F</b>	<b>G</b>	<b>H</b>	<b>I</b>
1 шт	3 шт	(ST4x12) 3 шт	3 шт	(ST4x25) 3 шт
<b>J</b>	<b>K</b>	<b>L</b>	<b>M</b>	<b>N</b>

## 1.3) Необходимые инструменты

<b>(a)</b>	<b>(b)</b>	<b>(c)</b>	<b>(d)</b>	<b>(e)</b>
			$\phi 6\text{мм}$	
<b>(f)</b>	<b>(g)</b>	<b>(h)</b>	<b>(i)</b>	

\* Некоторые детали уже могут быть установлены.  
Данный список предназначен исключительно для информации.

## 2. Установка стеклянной двери в профиль

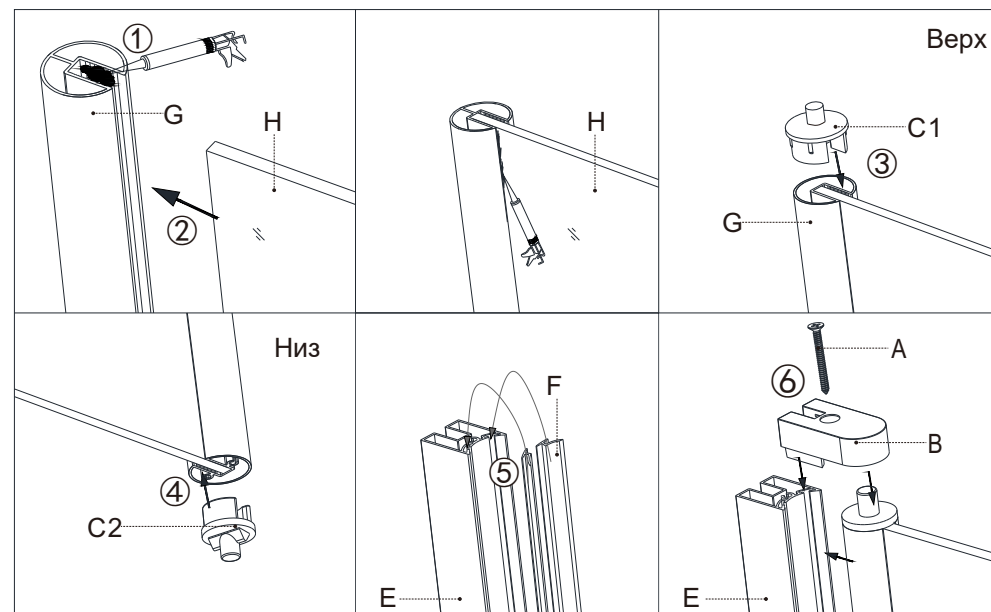


Рис. ① ⑥ представлены в качестве справки. По завершению установки перейдите, пожалуйста, к следующему пункту.

