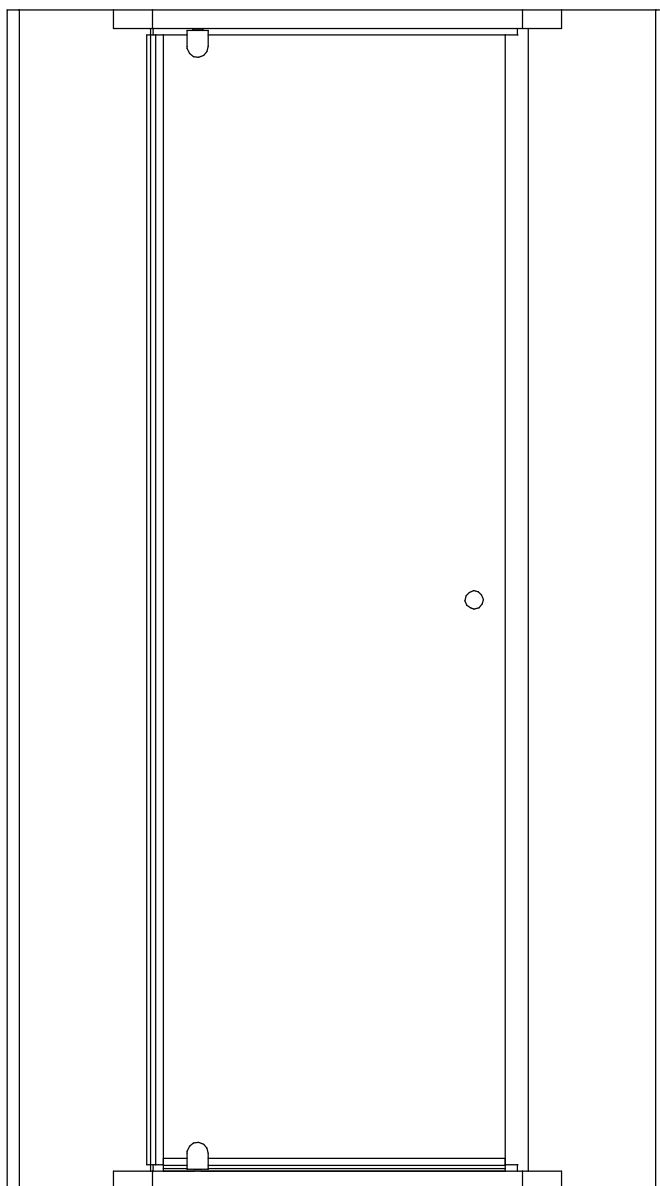


***Модель RGW PA 081***



***Инструкция по сборке и установке изделия***



***Пожалуйста, внимательно прочитайте инструкцию перед тем как начать установку изделия***

***Мы оставляем за собой право на любые изменения в данной модели без уведомления покупателя.***

## Подготовка

Вскрыв упаковку изделия, изучите вложенную документацию, проверьте наличие всех компонентов, сверяя количество по **Детальной диаграмме компонентов изделия**.

Исследуйте детали на наличие любого рода повреждений. Если ваш продукт поврежден или не укомплектован полностью, приостановите монтаж и обратитесь в сервисную службу компании RGW. [www.rgw-magazin.ru](http://www.rgw-magazin.ru)

Убедитесь перед установкой изделия, что установленный поддон или ванна выровнены, устойчивы. При помощи строительного уровня убедитесь что стены ровные и не имеют завалов и отклонений, промерьте угол ниши, куда будет устанавливаться изделие, он должен быть равен 90 градусам.

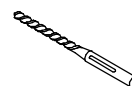
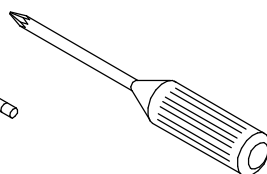
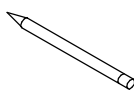
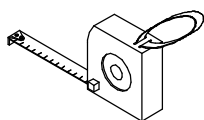
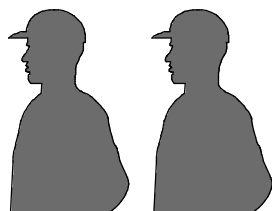
Неровное основание стен и отклонение угла, могут стать результатом серьезных проблем в установке приобретенного изделия. При монтаже может потребоваться небольшая регулировка, возможно некоторые детали необходимо будет подрезать.

Убедитесь что на месте установки изделия нет мелких твердых частиц мусора. Он может повредить стекло.

При извлечении стекла из упаковки устанавливайте его на подложку из картона. Убедительно рекомендуем участие в сборке двух человек.

Так же рекомендуем вам воспользоваться нашим профессиональным сервисом по монтажу данного изделия.

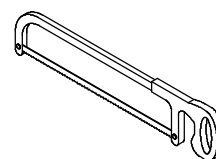
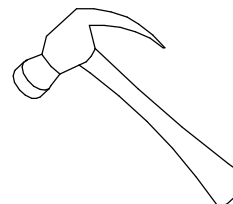
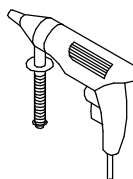
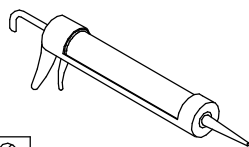
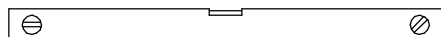
## Необходимый инструмент



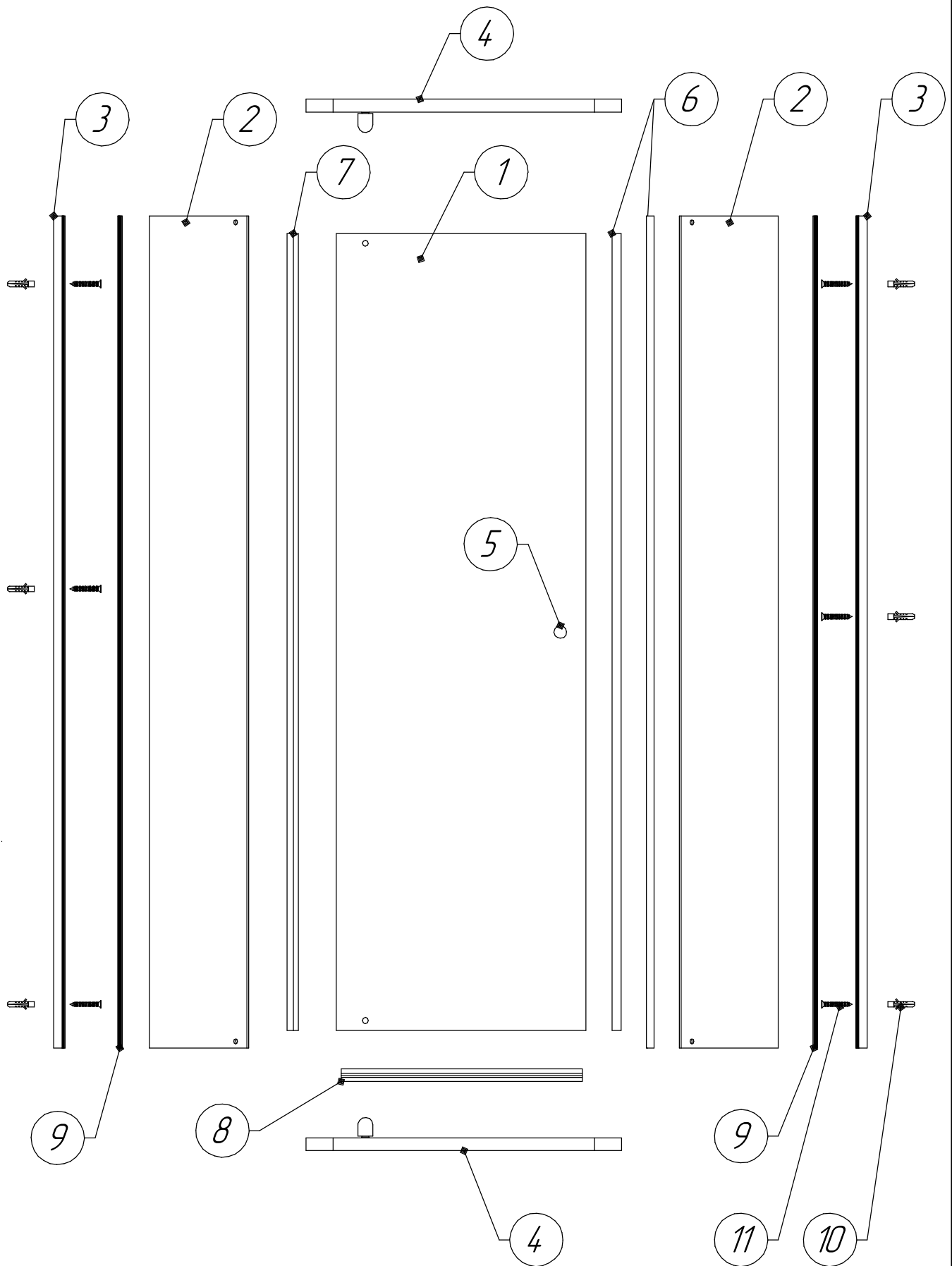
D=8mm



D=3mm



*Детальная диаграмма компонентов изделия*

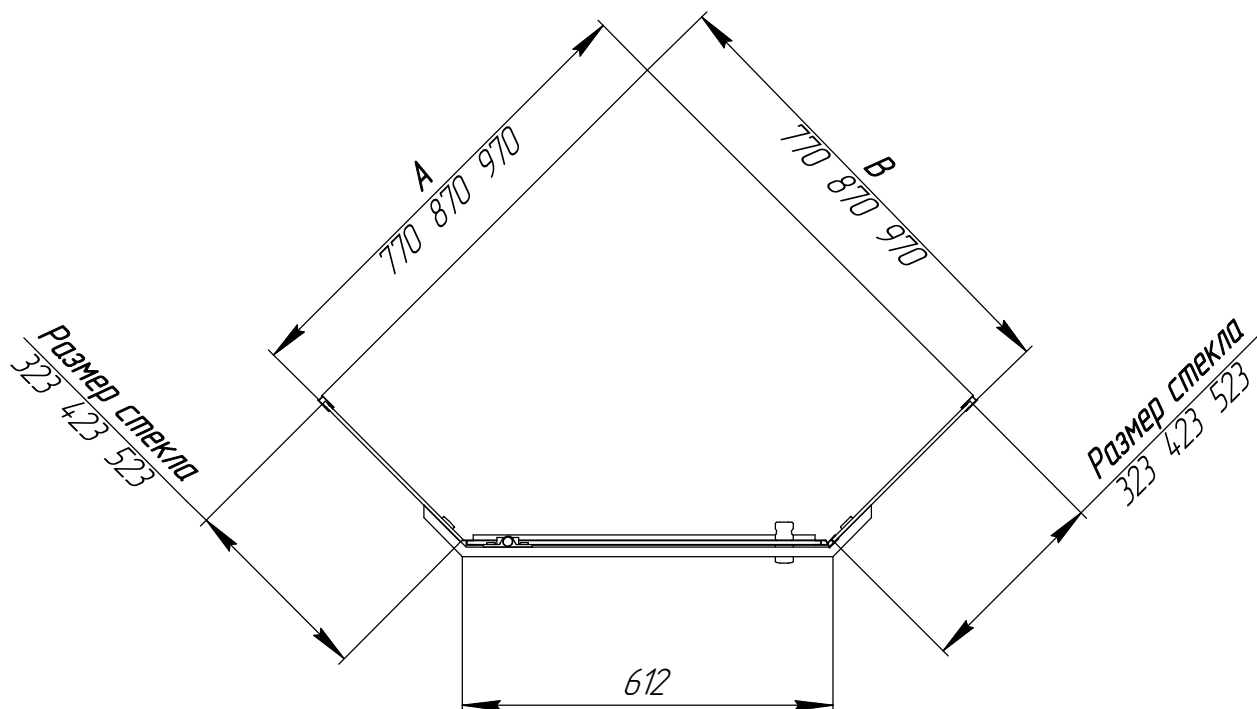


<i>N</i>	<i>Фото</i>	<i>Описание</i>	<i>Количество</i>
<i>1</i>		<i>Дверь</i>	<i>1 шт</i>
<i>2</i>		<i>Стационарное стекло</i>	<i>2 шт</i>
<i>3</i>		<i>Профиль пристенный</i>	<i>2 шт</i>
<i>4</i>		<i>Трапеция</i>	<i>2 шт</i>
<i>5</i>		<i>Ручка</i>	<i>1 шт</i>
<i>6</i>		<i>Магнитный уплотнитель</i>	<i>1 комплект</i>
<i>7</i>		<i>Уплотнитель</i>	<i>1 шт</i>
<i>8</i>		<i>Нижний уплотнитель двери</i>	<i>1 шт</i>
<i>9</i>		<i>Уплотнитель елочка</i>	<i>2 шт</i>
<i>10</i>		<i>Дюбель пластиковый</i>	<i>6 шт</i>
<i>11</i>		<i>Винт 35</i>	<i>6 шт</i>

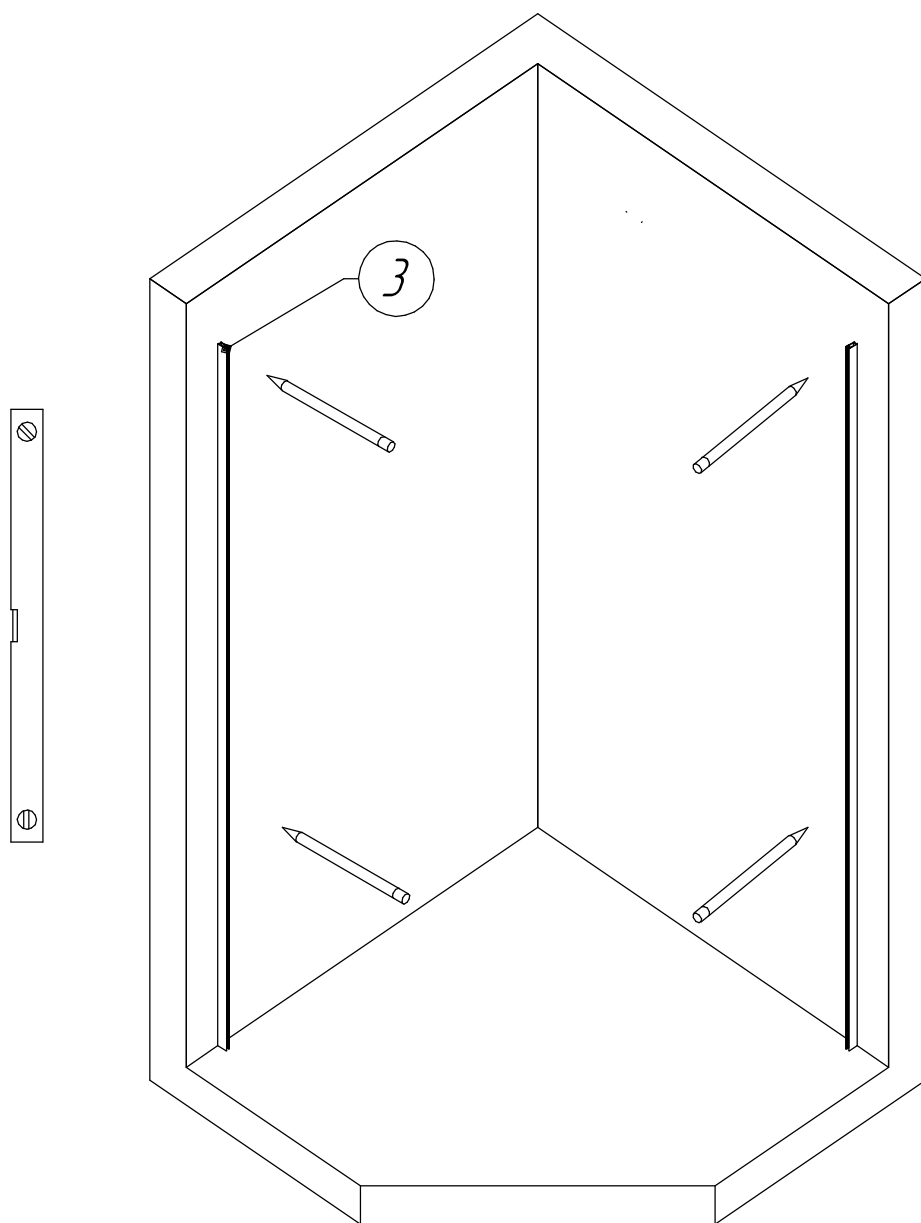
## Сборка и монтаж изделия

1. Определите в таблице вашу размерность, приобретенной модели.

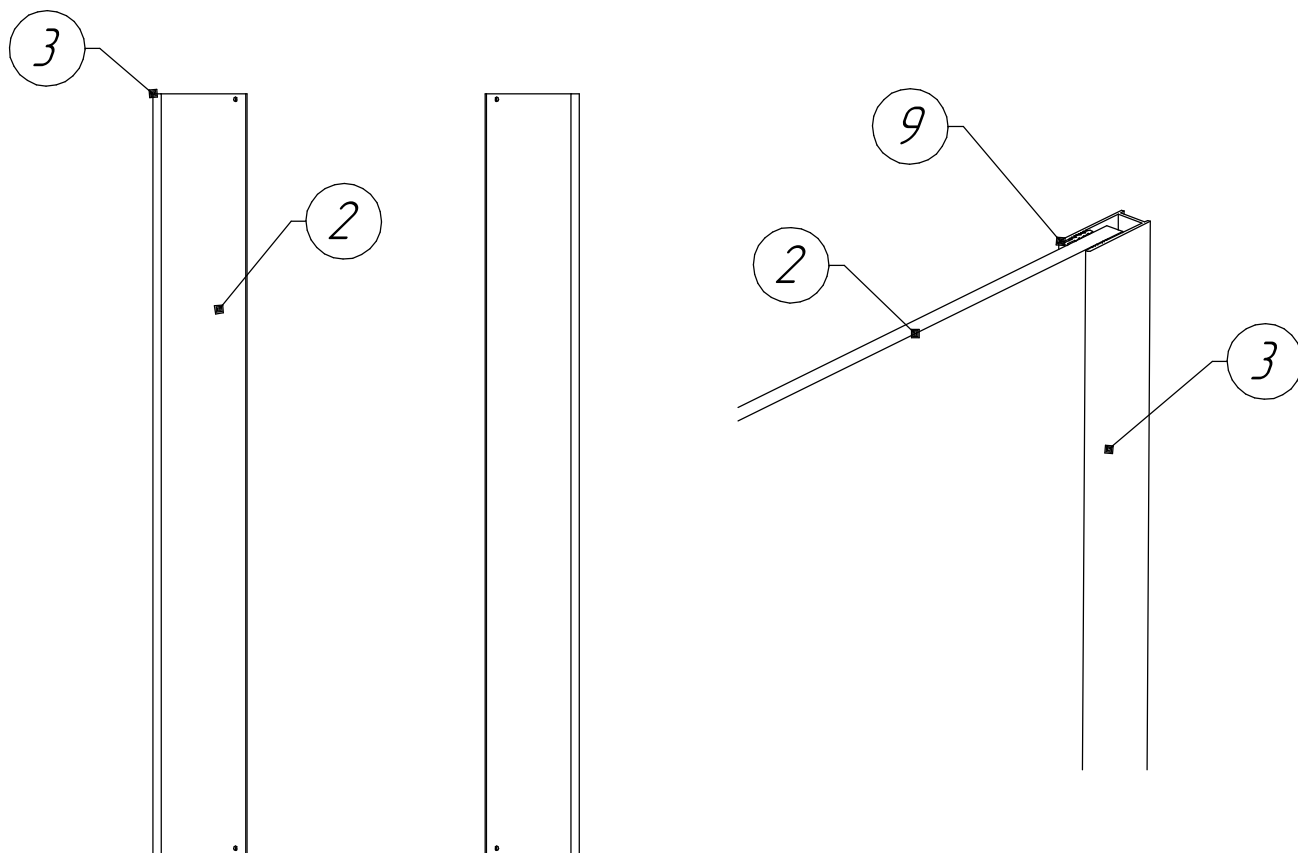
Размерность модели	Регулировка А	Регулировка В
800*800	765*775	765*775
900*900	865*875	865*875
100*100	965*975	965*975



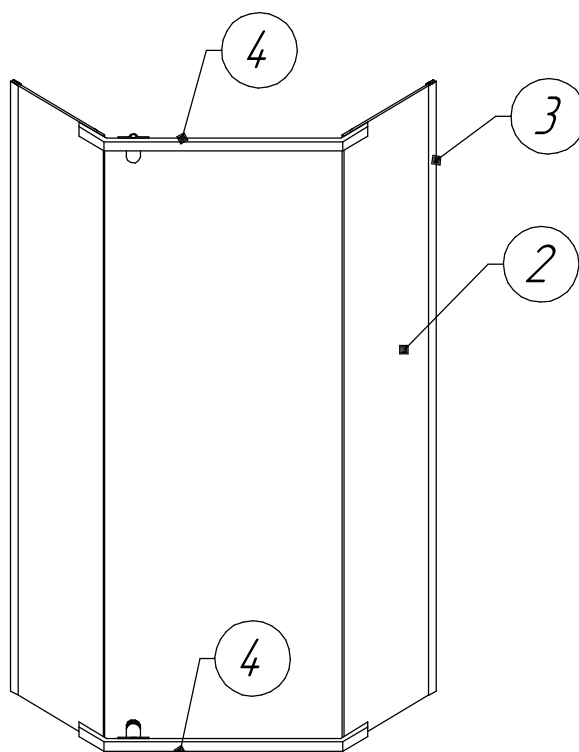
2. Отметьте при помощи рулетки и карандаша расстояние А. При помощи строительного уровня, приложенного к профилю (3), и выставленному по отметке А, сделайте отметку на стене через отверстия в профиле, предназначенные для его крепления к стене. Уберите профиль, сделайте отверстия, уберите мусор. Вставьте в отверстия пластиковые дюбеля(10) и при помощи винтов(11) закрепите профиль к стене.
3. Установите второй пристенный профиль(3) аналогичным способом что и первый.



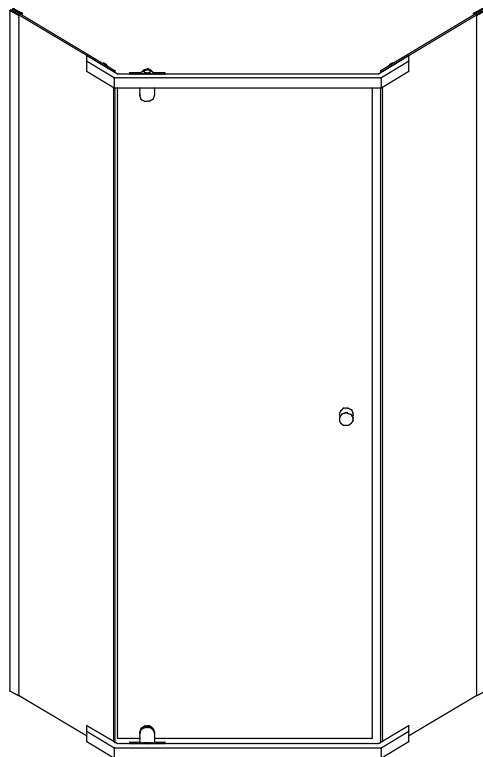
4. Вставьте боковое(2) стекло в паз пристенного профиля(3) и при помощи уплотнителя (9) зафиксируйте стекло к профилю(3). Прочистите аналогичные действия со вторым боковым стеклом.



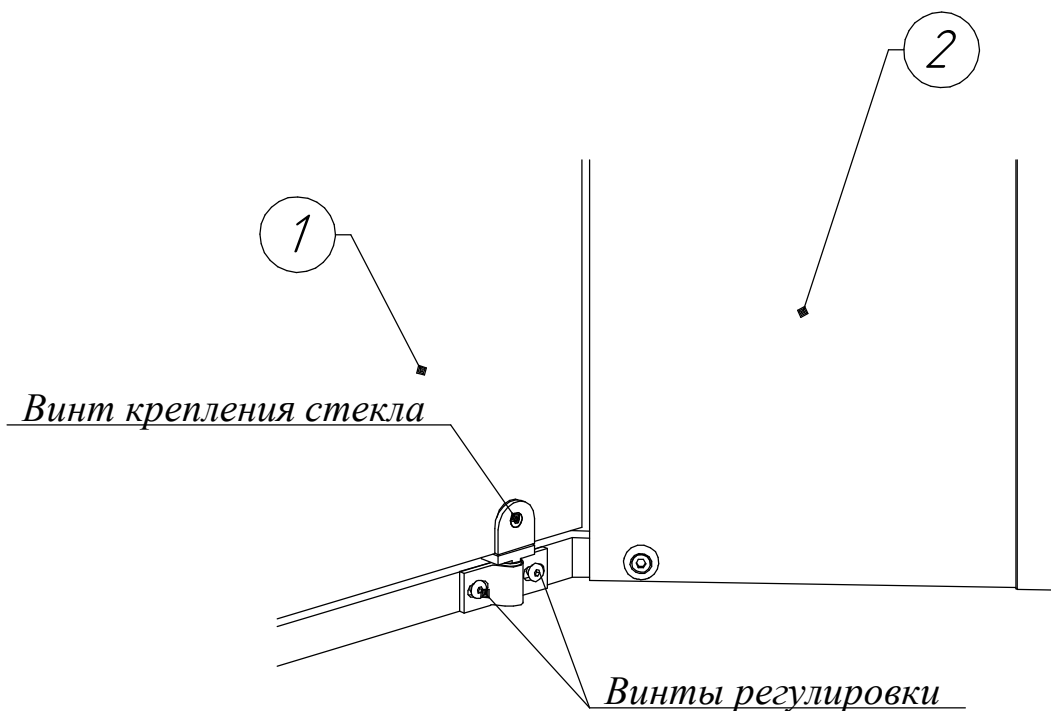
5. Положите нижнюю трапецию (4). Закрепите стекло к трапеции при помощи шайб и винтов, входящих в конструктив трапеции. Аналогично установите верхнюю трапецию (4). При необходимости вытаскивайте уплотнитель (9) и отрегулируйте расстояние боковых стекол (3).



6. Разберите петли на трапециях (4) и установите стекло двери (1).  
Установите на стекло ручку. Установите магнитный уплотнитель (6) на дверцу (1) и стационарное стекло (2).



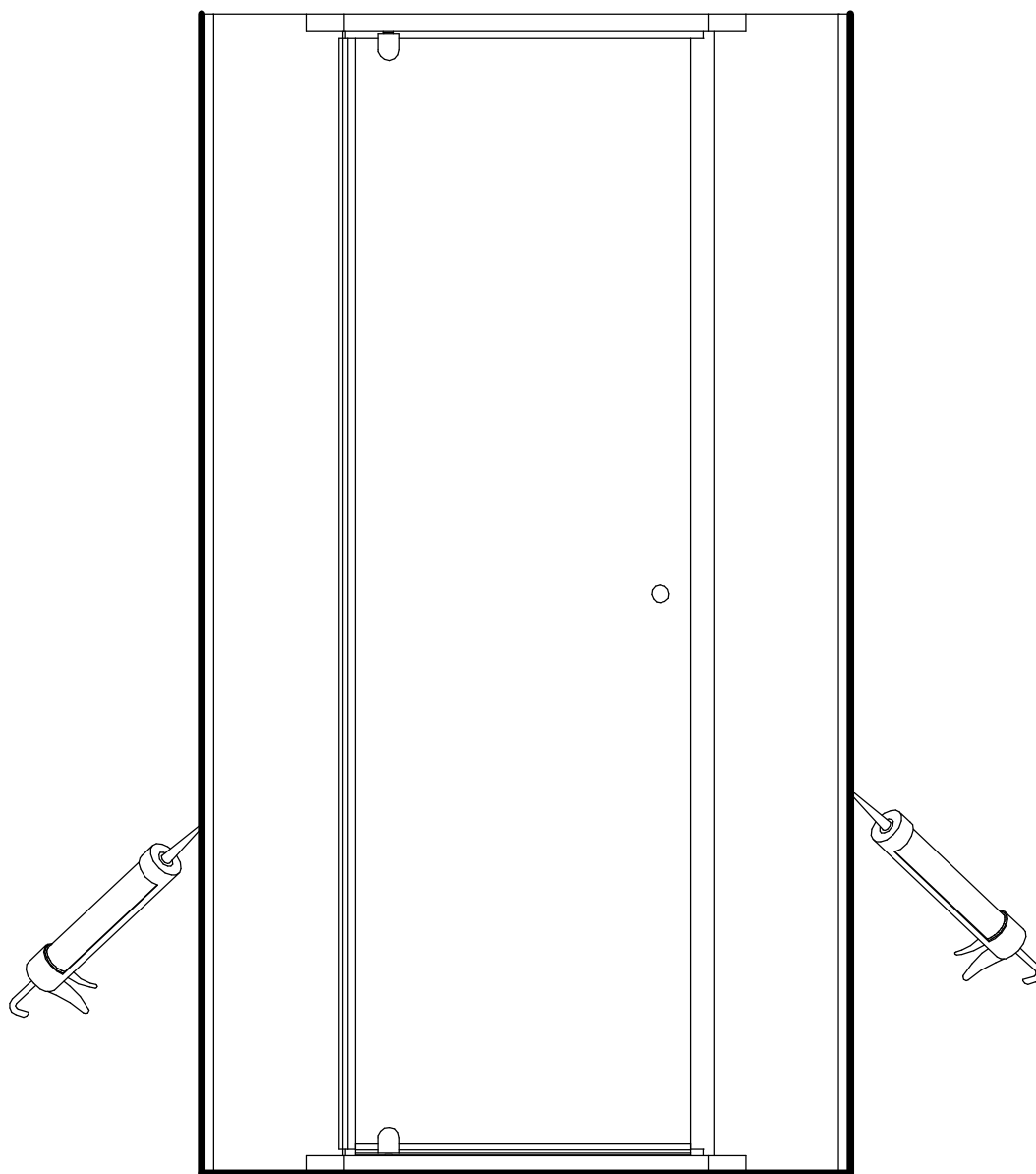
7. Затяните винты крепления стекла к трапеции (4) сверху и снизу.  
Ослабьте винты регулировок на верхней и нижней трапеции (4).  
Отрегулируйте стекло дверцы (1) и затяните винты.





**8.** Установите уплотнители на дверь, боковой (7) и нижний (8).

**9.** Нанесите силиконовый герметик вдоль нижней части трапеции и пристенных профилей с внутренней стороны душевой кабины. Не используйте душевую в течении 24 часов.



## Уход и содержание

- 1. Закаленное стекло можно чистить любым неабразивным моющим средством для ухода за стеклянными поверхностями. Обязательно смывайте чистящее средство при попадании его на алюминиевые поверхности за избежанием разъедания покрытия. Постарайтесь избежать попадания каких-либо предметов в стекло, Это может вызвать либо мгновенное, либо замедленное повреждение стекла.*
- 2. Алюминевые детали в нашем комплекте изделия достаточно прочные и не подвержены коррозии. Мы рекомендуем протирать их насухо после принятия душа. Вы можете чистить ваше изделие по мере его загрязнения или чаще, чтобы сохранить его первоначальный вид. Не используйте абразивные чистящие средства. Используйте мягкую влажную ткань для ухода за изделием.*

***Благодарим Вас за приобретение  
продукции компании RGW.***

