

КАК ПРАВИЛЬНО МОНТИРОВАТЬ

ИНСТРУМЕНТЫ



карандаш, рулетка



торцовочная пила / ножовка с мелким зубом и стуло*



монтажный и стыковочный клей Ultrawood



для стыков

пневмопистолет для гвоздей / молоток + финишные гвозди (без шляпки) / шурупверт + саморезы



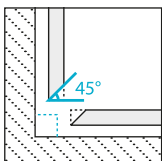
шпатель



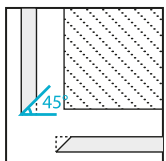
мелкозернистая наждачная бумага

КАК РАССЧИТАТЬ НУЖНОЕ КОЛИЧЕСТВО ДЕКОРА?

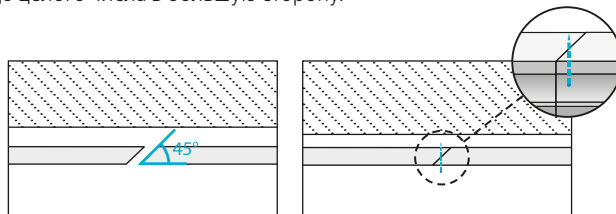
1. Подсчитываем погонные метры.
2. Прибавляем к длине каждой стены 30 см;
3. Складываем погонные метры всех поверхностей, где используется один тип профилей.
4. Делим полученное число на длину одного профиля.
5. Округляем полученное значение до целого числа в большую сторону.



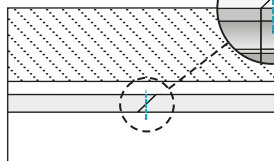
Запил для внутреннего прямого угла под 45°



Запил для внешнего прямого угла под 45°

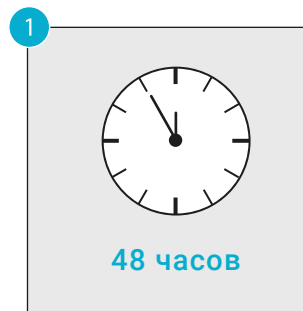


Стыковка на прямой поверхности под 45°



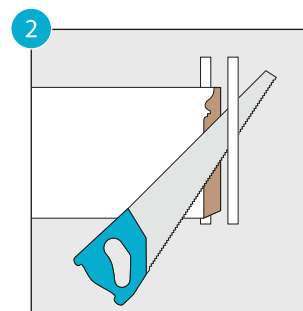
Рекомендуется дополнительно зафиксировать швы.

* Если изделие выше 14 см, то рекомендуется использовать торцовочную пилу.

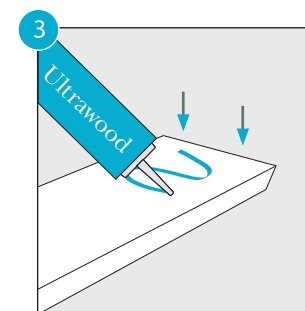


48 часов

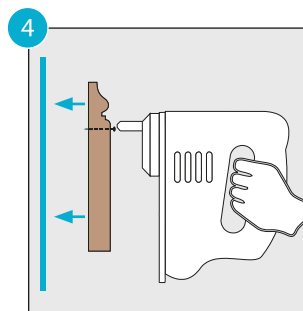
Перед монтажом изделия необходимо выдержать в помещении не менее 48 часов



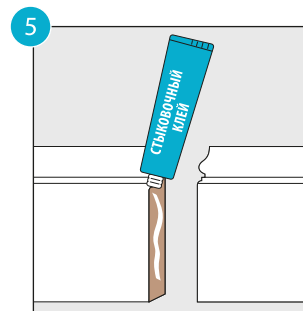
С помощью стула и ножовки (или торцевой пилы) запилите изделие под нужным углом



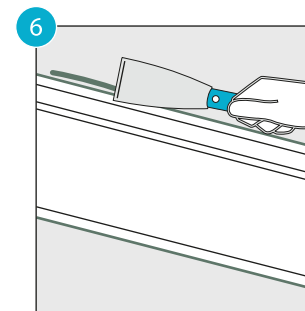
Нанесите монтажный клей Ultrawood на заднюю сторону изделия



При необходимости зафиксируйте дополнительно при помощи гвоздей или саморезов



Нанесите стыковочный клей Ultrawood с избытком на площадь стыка. Склейте профили, зафиксируйте до высыхания

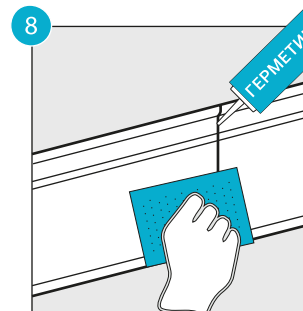


Уберите при необходимости излишки клея

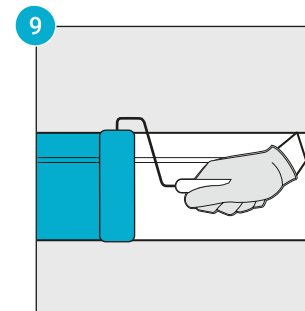


24 часа

Дайте высохнуть



Подкорректируйте стыки профилей шпатель и мелкозернистой наждачной бумагой



Теперь можно окрашивать*

* Для финишной окраски подходят любые краски, кроме лака. Температурный режим и время высыхания краски указываются производителем на этикетке краски. Для напольных плинтусов мы рекомендуем использовать мощную или влагостойкую краску.

АРХИТЕКТУРНЫЙ ДЕКОР

Архитектурный декор ULTRAWOOD предназначен для внутренней отделки стен в помещениях с постоянной относительной влажностью воздуха 40–60%. Температура при проведении работ и следующие 24 часа должна быть не ниже +8°C. Весь декор ULTRAWOOD загрунтован и готов к покраске.



Видеоуроки по установке

Ultrawood
АРХИТЕКТУРНЫЙ ДЕКОР



Ultrawood

АРХИТЕКТУРНЫЙ ДЕКОР

ИНСТРУКЦИЯ ПО МОНТАЖУ