

ТЕХНИЧЕСКИЙ ЛИСТ

СИСТЕМЫ ДЛЯ СЛИВА VALSIR®

WINNER S



valsir®
QUALITY FOR PLUMBING

WINNER S

НАСТЕННАЯ - H800

Характеристики

Толщина	120 мм
Тип управления	Механический
	Пневматический
Расход слива	6/3, 4.5/3, 4/2 l
Заводская настройка расхода слива	6/3 l
Размер панелей из ABS	215 x 145 мм
Размер панели Valsir Design	MEDIUM
Маркировка CE	EN14055-CL2-NLI
	EN14055-CL1-4-NLI-VRII
	EN14055-CL1-5-NLI-VRII
	EN14055-CL1-6-NLI-VRII
Версия Ariapur	Нет
Тип унитаза	Напольный
Тип стен	Кирпич, Гипсокартон, Дерево



Преимущества

- Материал контейнера предназначен для обеспечения высокого поглощения акустических вибраций.
- Инсталляция поставляется на 100% предварительной сборке для ускорения и упрощения установки на объекте.
- Вращающийся штуцер на запорном кране упрощает монтаж инсталляции.
- Сливной клапан, запатентованный Valsir, гарантирует очистку унитаза любого вида, даже Rimless.
- Материал сливного и наполнительного клапанов препятствуют образованию известкового налета.
- Способы управления на выбор: механический, пневматический, электронный, электронный и механический или механический и пневматический одновременно.
- Уплотнительные компоненты соответствуют EN 681/WC, обеспечивая беспрецедентное качество и устойчивость к химическим агентам.
- С Winner S регулировка слива очень проста и можно регулировать на 6/3, 4,5/3 или 4/2 литров в полном соответствии с защитой природных ресурсов и принципов экологического строительства.

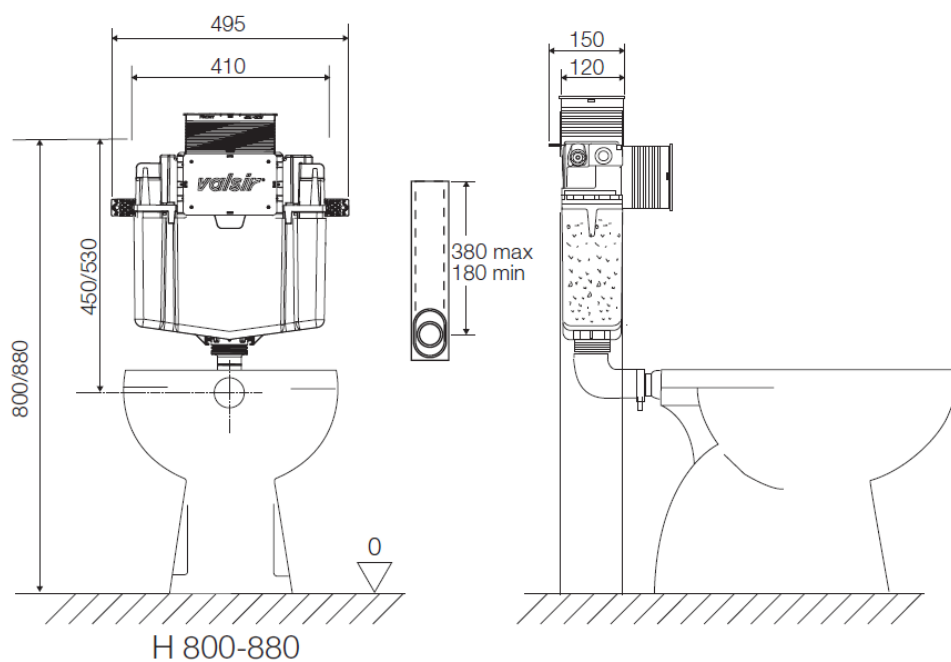
WINNERS НАСТЕННАЯ - H800

Наличие кнопок



Размеры

Инсталляция



Сертификаты

Сертификаты, по инсталляциям для слива Valsir® можно найти на сайте: www.valsir.it

WINNER S

НАСТЕННАЯ - H880

Характеристики

Толщина	120 мм
Тип управления	Механический
	Пневматический
Расход слива	6/3, 4.5/3, 4/2 l
Заводская настройка расхода слива	6/3 l
Размер панелей из ABS	215 x 145 мм
Размер панели Valsir Design	MEDIUM
Маркировка CE	EN14055-CL2-NLI
	EN14055-CL1-4-NLI-VRII
	EN14055-CL1-5-NLI-VRII
	EN14055-CL1-6-NLI-VRII
Версия Ariapur	Нет
Тип унитаза	Напольный
Тип стен	Кирпич, Гипсокартон, Дерево



Преимущества

- Материал контейнера предназначен для обеспечения высокого поглощения акустических вибраций.
- Инсталляция поставляется на 100% предварительной сборке для ускорения и упрощения установки на объекте.
- Вращающийся штуцер на запорном кране упрощает монтаж инсталляции.
- Сливной клапан, запатентованный Valsir, гарантирует очистку унитаза любого вида, даже Rimless.
- Материал сливного и наполнительного клапанов препятствуют образованию известкового налета.
- Способы управления на выбор: механический, пневматический, электронный, электронный и механический или механический и пневматический одновременно.
- Уплотнительные компоненты соответствуют EN 681/WC, обеспечивая беспрецедентное качество и устойчивость к химическим агентам.
- С Winner S регулировка слива очень проста и можно регулировать на 6/3, 4,5/3 или 4/2 литров в полном соответствии с защитой природных ресурсов и принципов экологического строительства.

WINNERS

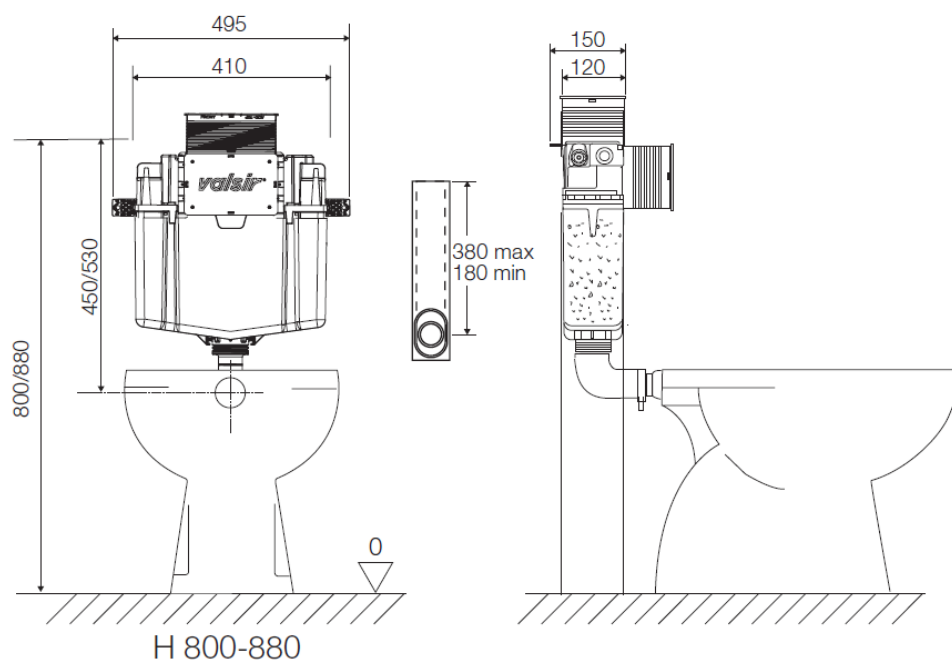
НАСТЕННАЯ - H880

Наличие кнопок



Размеры

Инсталляция



Сертификаты

Сертификаты, по инсталляциям для слива Valsir® можно найти на сайте: www.valsir.it

WINNER S

НАСТЕННАЯ - H1140

Характеристики

Толщина	120 мм
Тип управления	Механический
	Пневматический
	Электронный
Расход слива	6/3, 4,5/3, 4/2 l
Заводская настройка расхода слива	6/3 l
Размер панелей из ABS	215 x 145 мм
Размер панели Valsir Design	MEDIUM
Маркировка CE	EN14055-CL2-NLI
	EN14055-CL1-4-NLI-VRII
	EN14055-CL1-5-NLI-VRII
	EN14055-CL1-6-NLI-VRII
Версия Ariapur	Да
Тип унитаза	Напольный
Тип стен	Кирпич, Гипсокартон, Дерево



Преимущества

- Материал контейнера предназначен для обеспечения высокого поглощения акустических вибраций.
- Инсталляция поставляется на 100% предварительной сборке для ускорения и упрощения установки на объекте.
- Вращающийся штуцер на запорном кране упрощает монтаж инсталляции.
- Сливной клапан, запатентованный Valsir, гарантирует очистку унитаза любого вида, даже Rimless.
- Материал сливного и наполнительного клапанов препятствуют образованию известкового налета.
- Способы управления на выбор: механический, пневматический, электронный, электронный и механический или механический и пневматический одновременно.
- Уплотнительные компоненты соответствуют EN 681/WC, обеспечивая беспрецедентное качество и устойчивость к химическим агентам.
- С Winner S регулировка слива очень проста и можно регулировать на 6/3, 4,5/3 или 4/2 литров в полном соответствии с защитой природных ресурсов и принципов экологического строительства.

WINNERS

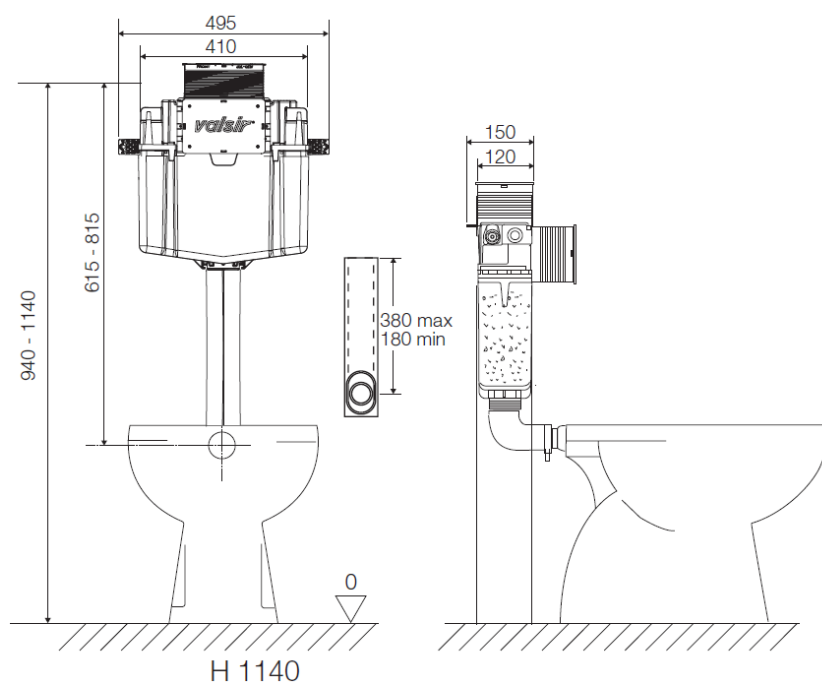
НАСТЕННАЯ - H1140

Наличие кнопок

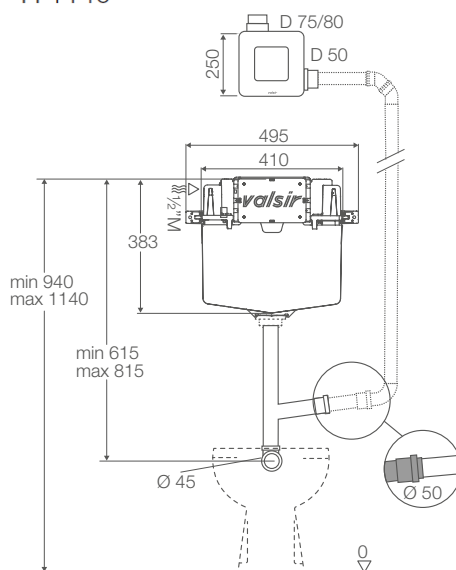


Размеры

Инсталляция



Инсталляция + Ariapur



Сертификаты

Сертификаты, по инсталляциям для слива Valsir® можно найти на сайте: www.valsir.it

WINNER S

FIXSYSTEM - H800

Характеристики

Толщина	120 мм
Тип управления	Механический
	Пневматический
Расход слива	6/3, 4.5/3, 4/2 l
Заводская настройка расхода слива	6/3 l
Размер панелей из ABS	215 x 145 мм
Размер панели Valsir Design	MEDIUM
Маркировка CE	EN14055-CL2-NLI EN14055-CL1-4-NLI-VRII EN14055-CL1-5-NLI-VRII EN14055-CL1-6-NLI-VRII
Версия Ariapur	Нет
Тип унитаза	Подвесной (стандарт и инвалидов)
Тип стен	Кирпич
Устойчивость к статической нагрузке	Соответствует EN 997 требованиям



Преимущества

- Материал контейнера предназначен для обеспечения высокого поглощения акустических вибраций.
- Инсталляция поставляется на 100% предварительной сборке для ускорения и упрощения установки на объекте.
- Вращающийся штуцер на запорном кране упрощает монтаж инсталляции.
- Сливной клапан, запатентованный Valsir, гарантирует очистку унитаза любого вида, даже Rimless.
- Материал сливного и наполнительного клапанов препятствуют образованию известкового налета.
- Способы управления на выбор: механический, пневматический, электронный, электронный и механический или механический и пневматический одновременно.
- Уплотнительные компоненты соответствуют EN 681/WC, обеспечивая беспрецедентное качество и устойчивость к химическим агентам.
- С Winner S регулировка слива очень проста и можно регулировать на 6/3, 4,5/3 или 4/2 литров в полном соответствии с защитой природных ресурсов и принципов экологического строительства.

WINNERS

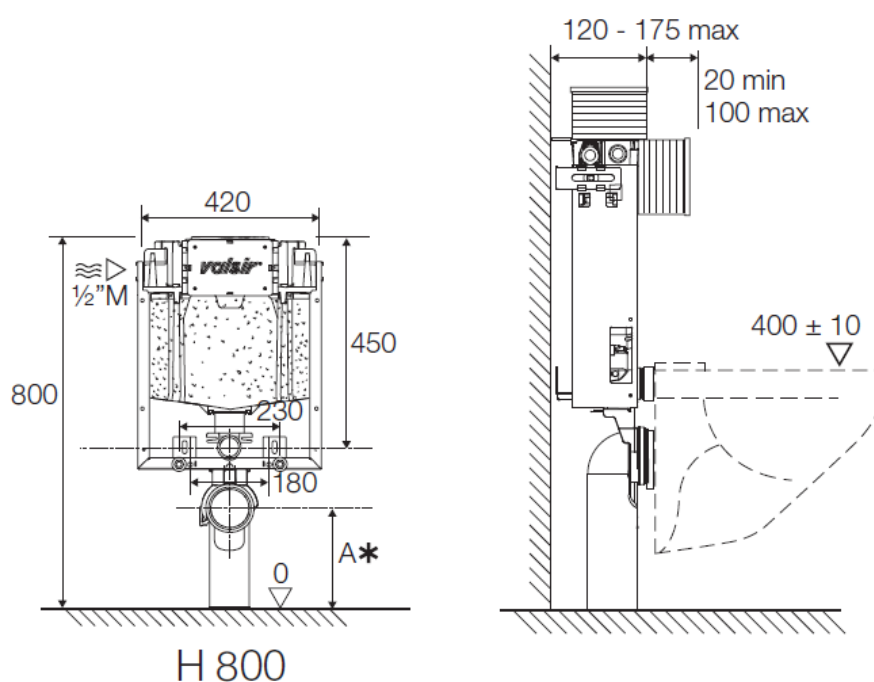
FIXSYSTEM - H800

Наличие кнопок



Размеры

Инсталляция



Сертификаты

Сертификаты, по инсталляциям для слива Valsir® можно найти на сайте: www.valsir.it

WINNERS

FIXSYSTEM - H880

Характеристики

Толщина	120 мм
Тип управления	Механический
	Пневматический
Расход слива	6/3, 4.5/3, 4/2 l
Заводская настройка расхода слива	6/3 l
Размер панелей из ABS	215 x 145 мм
Размер панели Valsir Design	MEDIUM
Маркировка CE	EN14055-CL2-NLI EN14055-CL1-4-NLI-VRII EN14055-CL1-5-NLI-VRII EN14055-CL1-6-NLI-VRII
Версия Ariapur	Нет
Тип унитаза	Подвесной (стандарт и инвалидов)
Тип стен	Кирпич
Устойчивость к статической нагрузке	Соответствует EN 997 требованиям



Преимущества

- Материал контейнера предназначен для обеспечения высокого поглощения акустических вибраций.
- Инсталляция поставляется на 100% предварительной сборке для ускорения и упрощения установки на объекте.
- Вращающийся штуцер на запорном кране упрощает монтаж инсталляции.
- Сливной клапан, запатентованный Valsir, гарантирует очистку унитаза любого вида, даже Rimless.
- Материал сливного и наполнительного клапанов препятствуют образованию известкового налета.
- Способы управления на выбор: механический, пневматический, электронный, электронный и механический или механический и пневматический одновременно.
- Уплотнительные компоненты соответствуют EN 681/WC, обеспечивая беспрецедентное качество и устойчивость к химическим агентам.
- С Winner S регулировка слива очень проста и можно регулировать на 6/3, 4,5/3 или 4/2 литров в полном соответствии с защитой природных ресурсов и принципов экологического строительства.

WINNERS

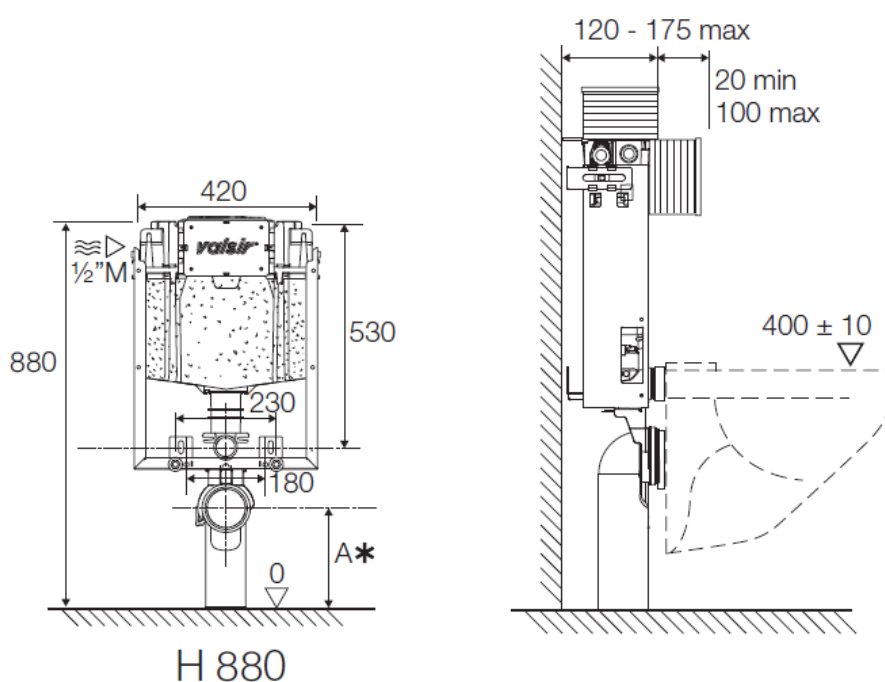
FIXSYSTEM - H880

Наличие кнопок



Размеры

Инсталляция



Сертификаты

Сертификаты, по инсталляциям для слива Valsir® можно найти на сайте: www.valsir.it

WINNER S

FIXSYSTEM - H1050

Характеристики

Толщина	120 мм
Тип управления	Механический
	Пневматический
Расход слива	Электронный
	6/3, 4.5/3, 4/2 л
Заводская настройка расхода слива	6/3 л
Размер панелей из ABS	215 x 145 мм
Размер панели Valsir Design	MEDIUM
Маркировка CE	EN14055-CL2-NLI
	EN14055-CL1-4-NLI-VRII
	EN14055-CL1-5-NLI-VRII
	EN14055-CL1-6-NLI-VRII
Версия Ariapur	Да
Тип унитаза	Подвесной (стандарт и инвалидов)
Тип стен	Кирпич
Устойчивость к статической нагрузке	Соответствует EN 997 требованиям



Преимущества

- Материал контейнера предназначен для обеспечения высокого поглощения акустических вибраций.
- Инсталляция поставляется на 100% предварительной сборке для ускорения и упрощения установки на объекте.
- Вращающийся штуцер на запорном кране упрощает монтаж инсталляции.
- Сливной клапан, запатентованный Valsir, гарантирует очистку унитаза любого вида, даже Rimless.
- Материал сливного и наполнительного клапанов препятствуют образованию известкового налета.
- Способы управления на выбор: механический, пневматический, электронный, электронный и механический или механический и пневматический одновременно.
- Уплотнительные компоненты соответствуют EN 681/WC, обеспечивая беспрецедентное качество и устойчивость к химическим агентам.
- С Winner S регулировка слива очень проста и можно регулировать на 6/3, 4,5/3 или 4/2 литров в полном соответствии с защитой природных ресурсов и принципов экологического строительства.

WINNERS

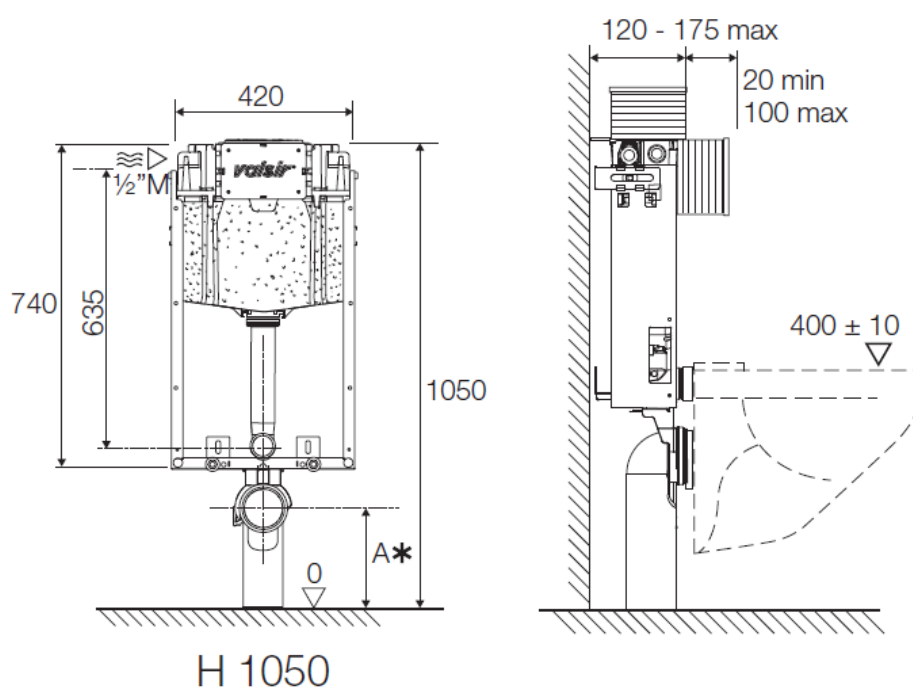
FIXSYSTEM - H1050

Наличие кнопок

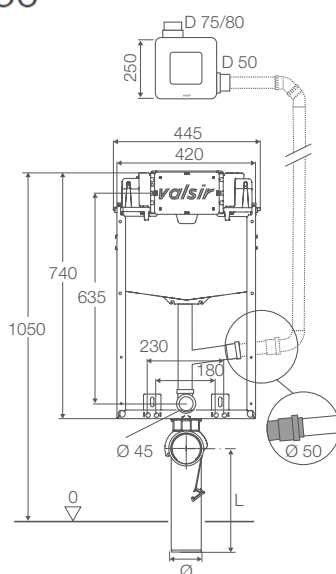


Размеры

Инсталляция



Инсталляция + Ariapur



Сертификаты

Сертификаты, по инсталляциям для слива Valsir® можно найти на сайте: www.valsir.it

WINNERS

BLOCK S120 - H800

Характеристики

Толщина	120 мм
Тип управления	Механический
	Пневматический
Расход слива	6/3, 4.5/3, 4/2 l
Заводская настройка расхода слива	6/3 l
Размер панелей из ABS	215 x 145 мм
Размер панели Valsir Design	MEDIUM
Маркировка CE	EN14055-CL2-NLI EN14055-CL1-4-NLI-VRII EN14055-CL1-5-NLI-VRII EN14055-CL1-6-NLI-VRII
Версия Ariapur	Нет
Тип унитаза	Подвесной (стандарт и инвалидов)
Тип стен	Гипсокартон или легкие стены
Устойчивость к статической нагрузке	Соответствует EN 997 требованиям
Комплект для крепления к стене	Включены



Преимущества

- Материал контейнера предназначен для обеспечения высокого поглощения акустических вибраций.
- Инсталляция поставляется на 100% предварительной сборке для ускорения и упрощения установки на объекте.
- Вращающийся штуцер на запорном кране упрощает монтаж инсталляции.
- Сливной клапан, запатентованный Valsir, гарантирует очистку унитаза любого вида, даже Rimless.
- Материал сливного и наполнительного клапанов препятствуют образованию известкового налета.
- Способы управления на выбор: механический, пневматический, электронный, электронный и механический или механический и пневматический одновременно.
- Уплотнительные компоненты соответствуют EN 681/WC, обеспечивая беспрецедентное качество и устойчивость к химическим агентам.
- С Winner S регулировка слива очень проста и можно регулировать на 6/3, 4,5/3 или 4/2 литров в полном соответствии с защитой природных ресурсов и принципов экологического строительства.

WINNERS

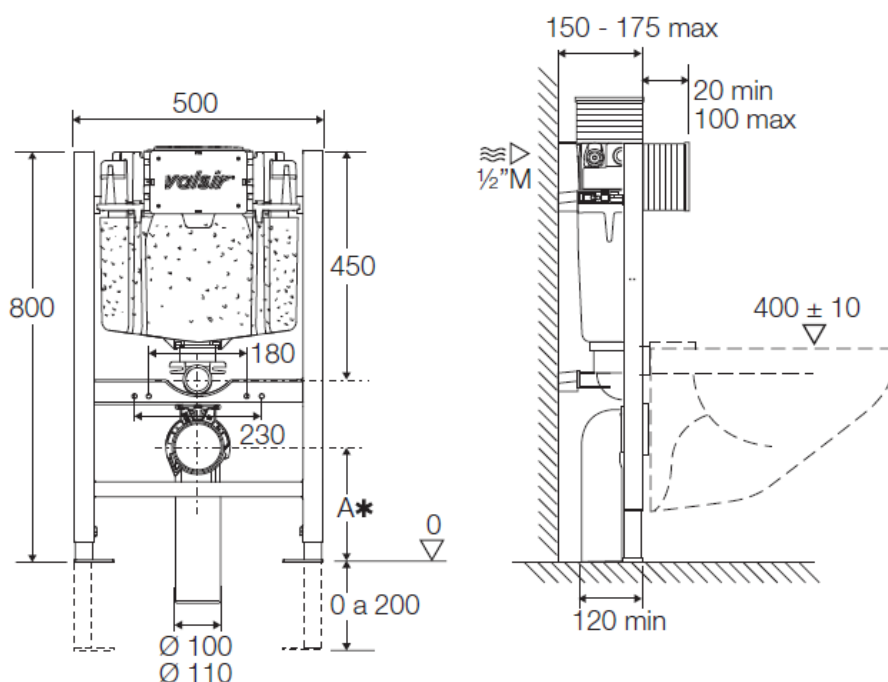
BLOCK S120 - H800

Наличие кнопок



Размеры

Инсталляция



Сертификаты

Сертификаты, по инсталляциям для слива Valsir® можно найти на сайте: www.valsir.it

WINNERS

BLOCK S120 - H880

Характеристики

Толщина	120 мм
Тип управления	Механический
Расход слива	6/3, 4.5/3, 4/2 l
Заводская настройка расхода слива	6/3 l
Размер панелей из ABS	215 x 145 мм
Размер панели Valsir Design	MEDIUM
Маркировка CE	EN14055-CL2-NLI EN14055-CL1-4-NLI-VRII EN14055-CL1-5-NLI-VRII EN14055-CL1-6-NLI-VRII
Версия Ariapur	Нет
Тип унитаза	Подвесной (стандарт и инвалидов)
Тип стен	Гипсокартон или легкие стены
Устойчивость к статической нагрузке	Соответствует EN 997 требованиям
Комплект для крепления к стене	Включены



Преимущества

- Материал контейнера предназначен для обеспечения высокого поглощения акустических вибраций.
- Инсталляция поставляется на 100% предварительной сборке для ускорения и упрощения установки на объекте.
- Вращающийся штуцер на запорном кране упрощает монтаж инсталляции.
- Сливной клапан, запатентованный Valsir, гарантирует очистку унитаза любого вида, даже Rimless.
- Материал сливного и наполнительного клапанов препятствуют образованию известкового налета.
- Способы управления на выбор: механический, пневматический, электронный, электронный и механический или механический и пневматический одновременно.
- Уплотнительные компоненты соответствуют EN 681/WC, обеспечивая беспрецедентное качество и устойчивость к химическим агентам.
- С Winner S регулировка слива очень проста и можно регулировать на 6/3, 4,5/3 или 4/2 литров в полном соответствии с защитой природных ресурсов и принципов экологического строительства.

WINNERS

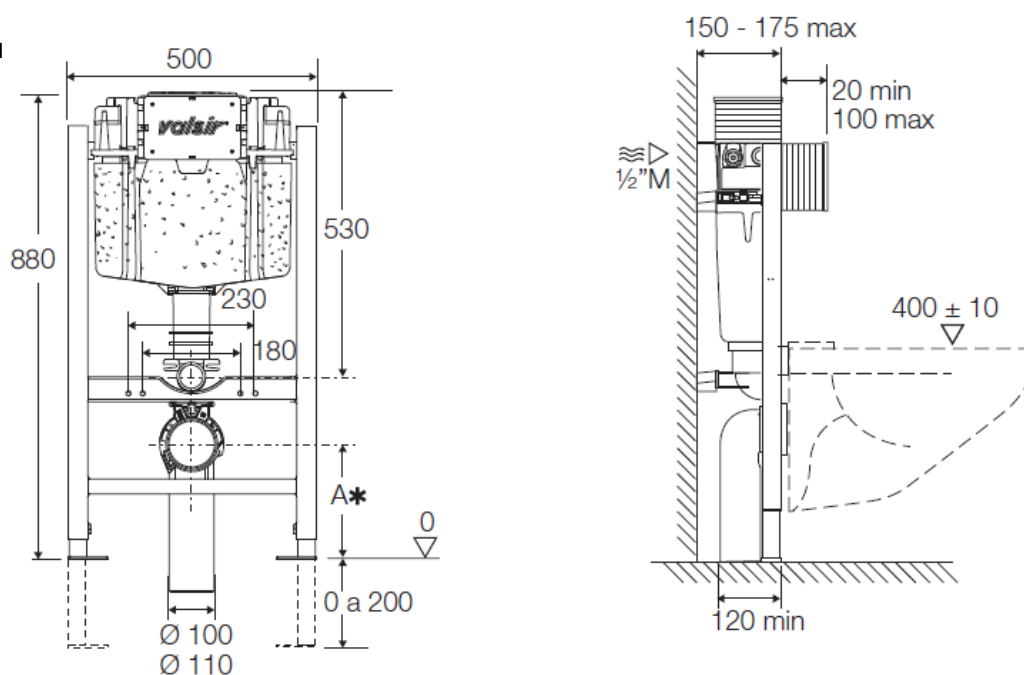
BLOCK S120 - H880

Наличие кнопок



Размеры

Инсталляция



Сертификаты

Сертификаты, по инсталляциям для слива Valsir® можно найти на сайте: www.valsir.it



WINNERS

BLOCK S120 - H1140

Характеристики

Толщина	120 мм
	Механический
Тип управления	Пневматический
	Электронный
Расход слива	6/3, 4.5/3, 4/2 l
Заводская настройка расхода слива	6/3 l
Размер панелей из ABS	215 x 145 мм
Размер панели Valsir Design	MEDIUM
Маркировка CE	EN14055-CL2-NLI
	EN14055-CL1-4-NLI-VRII
	EN14055-CL1-5-NLI-VRII
	EN14055-CL1-6-NLI-VRII
Версия Ariapur	Да
Тип унитаза	Подвесной (стандарт и инвалидов)
Тип стен	Гипсокартон или легкие стены
Устойчивость к статической нагрузке	Соответствует EN 997 требованиям
Комплект для крепления к стене	Включены



Преимущества

- Материал контейнера предназначен для обеспечения высокого поглощения акустических вибраций.
- Инсталляция поставляется на 100% предварительной сборке для ускорения и упрощения установки на объекте.
- Вращающийся штуцер на запорном кране упрощает монтаж инсталляции.
- Сливной клапан, запатентованный Valsir, гарантирует очистку унитаза любого вида, даже Rimless.
- Материал сливного и наполнительного клапанов препятствуют образованию известкового налета.
- Способы управления на выбор: механический, пневматический, электронный, электронный и механический или механический и пневматический одновременно.
- Уплотнительные компоненты соответствуют EN 681/WC, обеспечивая беспрецедентное качество и устойчивость к химическим агентам.
- С Winner S регулировка слива очень проста и можно регулировать на 6/3, 4,5/3 или 4/2 литров в полном соответствии с защитой природных ресурсов и принципов экологического строительства.

WINNERS

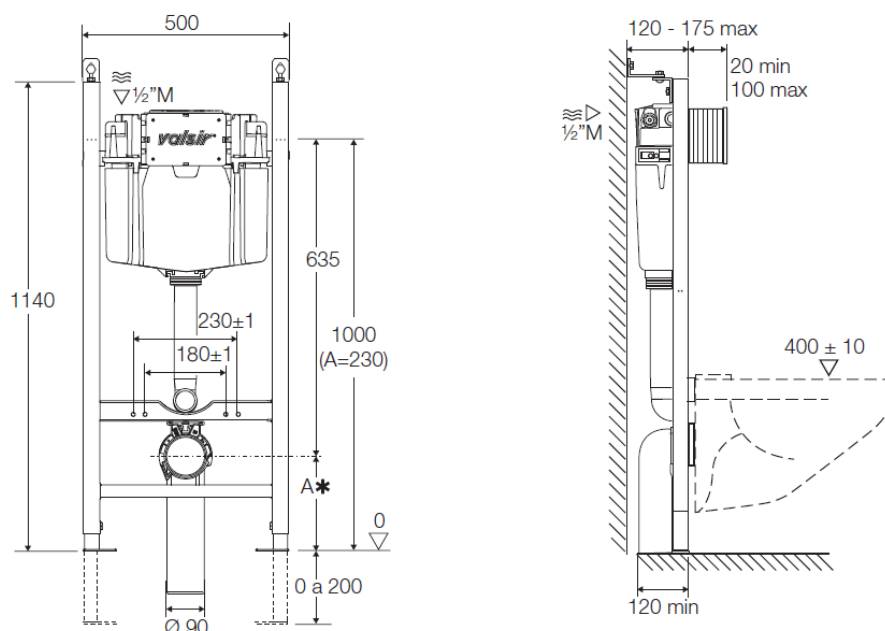
BLOCK S120 - H1140

Наличие кнопок

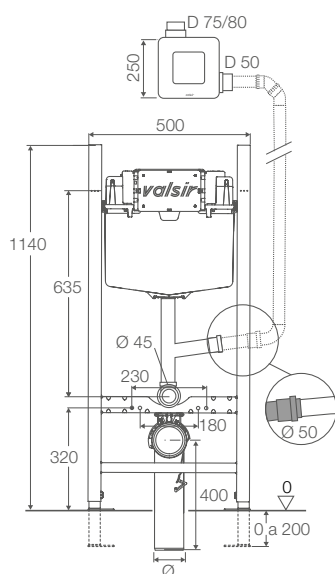


Размеры

Инсталляция



Инсталляция + Ariapur



Сертификаты

Сертификаты, по инсталляциям для слива Valsir® можно найти на сайте: www.valsir.it



WINNERS

BLOCK САМОИЕСУЩАЯ S160 - H800

Характеристики

Толщина	160 мм
Тип управления	Механический
	Пневматический
Расход слива	6/3, 4.5/3, 4/2 l
Заводская настройка расхода слива	6/3 l
Размер панелей из ABS	215 x 145 мм
Размер панели Valsir Design	MEDIUM
Маркировка CE	EN14055-CL2-NLI EN14055-CL1-4-NLI-VRII EN14055-CL1-5-NLI-VRII EN14055-CL1-6-NLI-VRII
Версия Ariapur	Нет
Тип унитаза	Подвесной (стандарт и инвалидов)
Тип стен	Гипсокартон или легкие стены
Устойчивость к статической нагрузке	Соответствует EN 997 требованиям



Преимущества

- Материал контейнера предназначен для обеспечения высокого поглощения акустических вибраций.
- Инсталляция поставляется на 100% предварительной сборке для ускорения и упрощения установки на объекте.
- Вращающийся штуцер на запорном кране упрощает монтаж инсталляции.
- Сливной клапан, запатентованный Valsir, гарантирует очистку унитаза любого вида, даже Rimless.
- Материал сливного и наполнительного клапанов препятствуют образованию известкового налета.
- Способы управления на выбор: механический, пневматический, электронный, электронный и механический или механический и пневматический одновременно.
- Уплотнительные компоненты соответствуют EN 681/WC, обеспечивая беспрецедентное качество и устойчивость к химическим агентам.
- С Winner S регулировка слива очень проста и можно регулировать на 6/3, 4,5/3 или 4/2 литров в полном соответствии с защитой природных ресурсов и принципов экологического строительства.



WINNERS

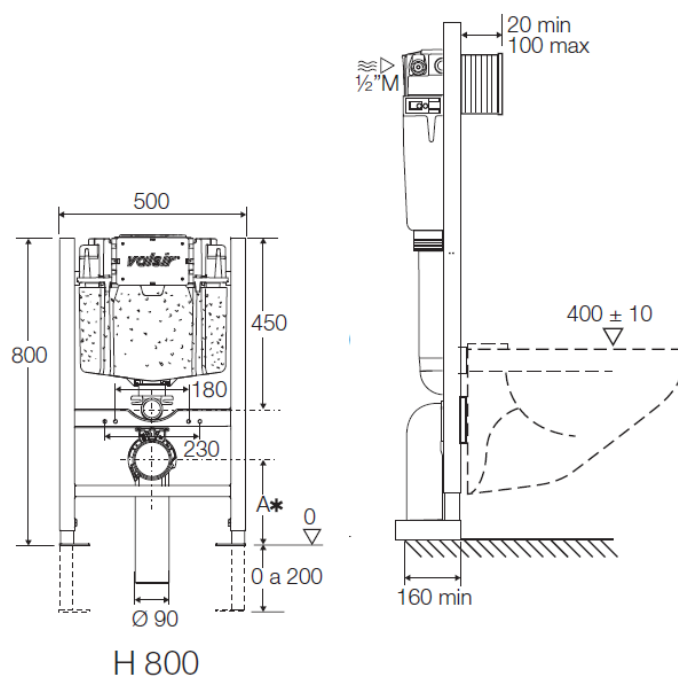
BLOCK САМОЧЕСУЩАЯ S160 - H800

Наличие кнопок



Размеры

Инсталляция



Сертификаты

Сертификаты, по инсталляциям для слива Valsir® можно найти на сайте: www.valsir.it



WINNERS

BLOCK САМОИЕСУЩАЯ S160 - H880

Характеристики

Толщина	160 мм
Тип управления	Механический
	Пневматический
Расход слива	6/3, 4.5/3, 4/2 l
Заводская настройка расхода слива	6/3 l
Размер панелей из ABS	215 x 145 мм
Размер панели Valsir Design	MEDIUM
Маркировка CE	EN14055-CL2-NLI EN14055-CL1-4-NLI-VRII EN14055-CL1-5-NLI-VRII EN14055-CL1-6-NLI-VRII
Версия Ariapur	Нет
Тип унитаза	Подвесной (стандарт и инвалидов)
Тип стен	Гипсокартон или легкие стены
Устойчивость к статической нагрузке	Соответствует EN 997 требованиям



Преимущества

- Материал контейнера предназначен для обеспечения высокого поглощения акустических вибраций.
- Установка поставляется на 100% предварительной сборке для ускорения и упрощения установки на объекте.
- Вращающийся штуцер на запорном кране упрощает монтаж установки.
- Сливной клапан, запатентованный Valsir, гарантирует очистку унитаза любого вида, даже Rimless.
- Материал сливного и наполнительного клапанов препятствуют образованию известкового налета.
- Способы управления на выбор: механический, пневматический, электронный, электронный и механический или механический и пневматический одновременно.
- Уплотнительные компоненты соответствуют EN 681/WC, обеспечивая беспрецедентное качество и устойчивость к химическим агентам.
- С Winner S регулировка слива очень проста и можно регулировать на 6/3, 4,5/3 или 4/2 литров в полном соответствии с защитой природных ресурсов и принципов экологического строительства.



WINNERS

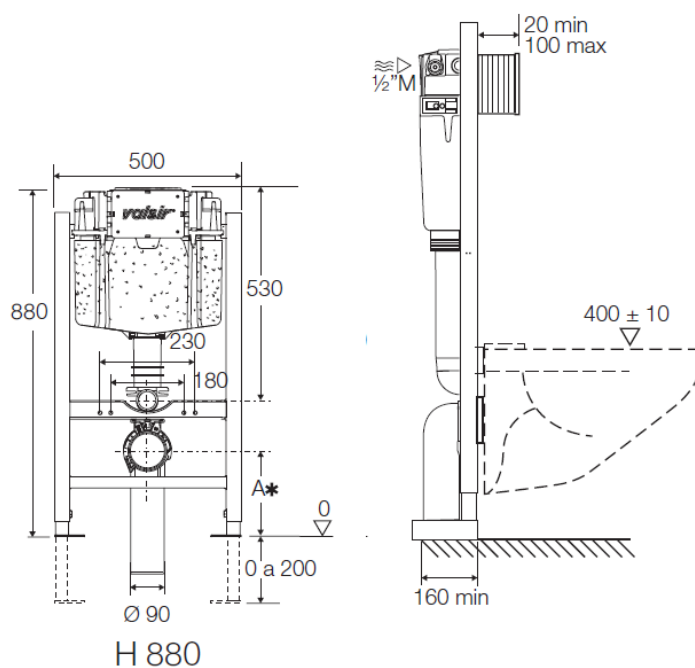
BLOCK САМОНЕСУЩАЯ S160 - H880

Наличие кнопок



Размеры

Инсталляция



Сертификаты

Сертификаты, по инсталляциям для слива Valsir® можно найти на сайте: www.valsir.it



WINNERS

BLOCK САМОЧЕСУЩАЯ S160 - H1140

Характеристики

Толщина	160 мм
Тип управления	Механический
	Пневматический
Расход слива	Электронный
	6/3, 4,5/3, 4/2 l
Заводская настройка расхода слива	6/3 l
Размер панелей из ABS	215 x 145 мм
Размер панели Valsir Design	MEDIUM
Маркировка CE	EN14055-CL2-NLI
	EN14055-CL1-4-NLI-VRII
	EN14055-CL1-5-NLI-VRII
	EN14055-CL1-6-NLI-VRII
Версия Ariapur	Да
Тип унитаза	Подвесной (стандарт и инвалидов)
Тип стен	Гипсокартон или легкие стены
Устойчивость к статической нагрузке	Соответствует EN 997 требованиям



Преимущества

- Материал контейнера предназначен для обеспечения высокого поглощения акустических вибраций.
- Инсталляция поставляется на 100% предварительной сборке для ускорения и упрощения установки на объекте.
- Вращающийся штуцер на запорном кране упрощает монтаж инсталляции.
- Сливной клапан, запатентованный Valsir, гарантирует очистку унитаза любого вида, даже Rimless.
- Материал сливного и наполнительного клапанов препятствуют образованию известкового налета.
- Способы управления на выбор: механический, пневматический, электронный, электронный и механический или механический и пневматический одновременно.
- Уплотнительные компоненты соответствуют EN 681/WC, обеспечивая беспрецедентное качество и устойчивость к химическим агентам.
- С Winner S регулировка слива очень проста и можно регулировать на 6/3, 4,5/3 или 4/2 литров в полном соответствии с защитой природных ресурсов и принципов экологического строительства.



WINNERS

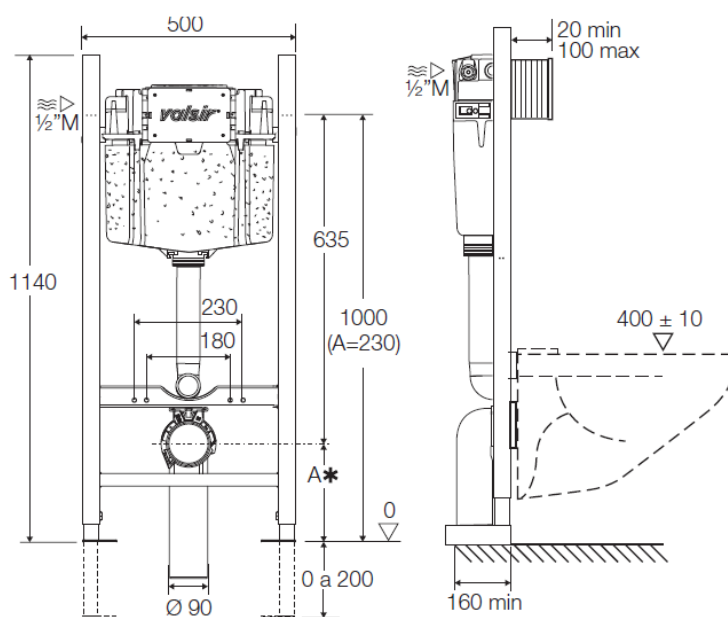
BLOCK САМОЧЕСУЩАЯ S160 - H1140

Наличие кнопок



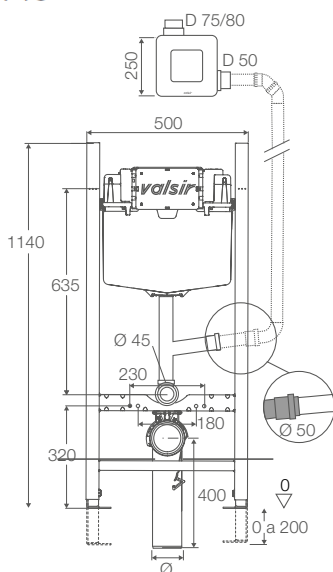
Размеры

Инсталляция



H 1140

Инсталляция + Ariapur



Сертификаты

Сертификаты, по инсталляциям для слива Valsir® можно найти на сайте: www.valsir.it

СИСТЕМЫ
КАНАЛИЗАЦИИ



СИСТЕМЫ
ВОДОСНАБЖЕНИЯ



СИСТЕМЫ
ГАЗОСНАБЖЕНИЯ



ИНСТАЛЛЯЦИИ



ДУШЕВЫЕ СИСТЕМЫ



СИФОНЫ



ТЕПЛЫЙ И ХОЛОДНЫЙ
ПОЛ



СИСТЕМЫ ЛИНЕСТОКОВ



СИСТЕМА VMC



АКАДЕМИЯ



СИСТЕМЫ НАРУЖНОЙ
КАНАЛИЗАЦИИ



ОЧИСТКА ВОДЫ



Гидравлические

Строительство

valsir[®]
QUALITY FOR PLUMBING

VALSIR S.p.A. - Società a Socio Unico
Località Merlaro, 2
25078 Vestone (BS) - Italy
Tel. +39 0365 877.011
Fax +39 0365 81.268
e-mail: valsir@valsir.it

www.valsir.it

Soggetta all'attività di direzione e coordinamento ex art. 2497 bis C.C.
da parte di Silmar Group S.p.A. - Codice Fiscale 02075160172