



ДИЗАЙН-РАДИАТОРЫ ИЗ НЕРЖАВЕЮЩЕЙ СТАЛИ

# ТЕХНИЧЕСКИЙ ПАСПОРТ

Дизайн-радиатор электрический бытовой (РЭБ)

ТУ 3468-001-73365718-2016

Модель «Космополит»



Изготовитель: ООО «Кубатура»  
195030, Россия, г. Санкт-Петербург, ул. Коммуны, 67  
[www.sunerzha.com](http://www.sunerzha.com)

060819

## 1. Общие указания

- 1.1. Полотенцесушитель электрический бытовой РЭБ модель «Космополит» (далее РЭБ) применяется для сушки текстильных изделий, а так же как элемент для создания оригинального интерьера.
- 1.2. РЭБ может устанавливаться в ванных комнатах, туалетах, прихожих, на кухнях и в других жилых помещениях. В случае эксплуатации в ванной комнате или в помещениях с повышенной влажностью к нему предъявляются особые требования по обеспечению электрической безопасности (см. п. 3, 4). Конструкция прибора отвечает этим требованиям, но необходимо соблюдать правила использования изделия для обеспечения безопасной эксплуатации.
- 1.3. Фурнитура для крепежа и сушки текстильных изделий выполнена из качественных материалов, которые обеспечивают длительный срок службы, удобство эксплуатации, и гармонично смотрится в интерьере.
- 1.4. РЭБ рассчитан на эксплуатацию при напряжении 220 В +5-10% переменного тока с частотой 50 Гц.
- 1.5. Конструктивно полотенцесушителя выпускаются в различных моделях:



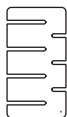
«Космополит»



«Космополит-1»



«Космополит-2»



«Космополит-3»



«Космополит-4»



«Космополит-5»



«Космополит-6»



«Космополит-7»



«Космополит-8»



«Космополит-9»



«Космополит-10»



«Космополит-11»



«Космополит-12»



«Космополит-14»



«Космополит-15»



«Космополит-16»



«Космополит-17»



«Космополит-18»



«Космополит-19»

## 2. Технические характеристики

2.1. Изделие изготовлено из алюминия.

2.2. Технические данные:

- номинальное напряжение ..... 220В
- мощность ..... от 125 до 225W
- род тока ..... переменный
- режим работы ..... продолжительный
- класс защиты от поражения эл. током ..... I класс
- степень защиты ..... IP44
- время разогрева, не более ..... 30 мин.
- масса нагрузки на полотенцесушитель, не более ..... 5 кг

2.3. Температура наружной поверхности радиатора в рабочем режиме, при температуре окружающего воздуха 20°С и при номинальном напряжении .....  $t=55^{\circ}\text{C}\pm 10\%$

### 3. Комплектация

3.1. Полотенцесушитель.....	1 шт.
3.2. Кронштейны.....	1 к-т
3.3. Метизы (саморез+дюбель).....	1 к-т
3.4. Ключ шестигранный ШГ №2,5.....	1 шт.
3.5. Ключ ШГ №2,5.....	1 шт.
3.6. Паспорт.....	1 шт.
3.7. Полотенцесушитель упакован в полиэтиленовый пакет и коробку из гофрокартона.	

### 4. Требования безопасного пользования

4.1. При использовании РЭБ в качестве полотенцесушителя:

– Текстильные изделия перед размещением на полотенцедержателе должны быть тщательно отжаты (вода не должна стекать с них).

4.2. Во избежание поражения электрическим током всегда плотно до упора вставляйте электровилку от провода питания полотенцесушителя в электрическую розетку.

4.3. Избегайте прикосновений к нагревательной панели полотенцесушителя во время его работы.

4.4. Не позволяйте детям дошкольного возраста пользоваться полотенцесушителем без присмотра взрослых.

4.5. Всегда отключайте полотенцесушитель от электрической сети питания, если длительное время не планируете им пользоваться.

4.6. Уход за поверхностью полотенцесушителя следует проводить только при отключенном полотенцесушителе от электрической сети питания.

4.7. Запрещается пользоваться полотенцесушителем, если нагревательная панель имеет механические повреждения (рис. 1).

4.8. Запрещается пользоваться полотенцесушителем, если провод питания имеет механические повреждения.

4.9. Запрещается вынимать провод питания из электрической розетки, держа за сам провод.

4.10. Запрещается разбирать полотенцесушитель или вносить изменения в его конструкцию.

4.11. Запрещается использовать полотенцесушитель не по назначению, например, для нагрева различных предметов.

4.12. Запрещается размещать на полотенцесушителе текстильные изделия общим весом более 5 кг.

4.13. Запрещается размещать перед полотенцесушителем мебель или другие предметы, которые способны создать помеху свободной циркуляции воздуха вокруг дизайн-радиатора (рис. 2).

4.14. Запрещается размещать вблизи полотенцесушителя (на расстоянии менее 1,5 м) легковоспламеняющиеся и взрывчатые вещества, а также емкости со сжиженными газами (бытовые аэрозольные баллончики).

4.15. Особое внимание необходимо уделить уходу за изделием. Требуется исключить использование всех видов абразивных материалов, таких как: металлические мочалки, губки грубой текстуры, чистящие порошки и другие средства, способные оставить царапины на поверхности изделия. Особенно следует избегать моющих средств, содержащих следующие вещества: соляную кислоту, фосфорную кислоту, уксусную кислоту, хлор. Хлорид

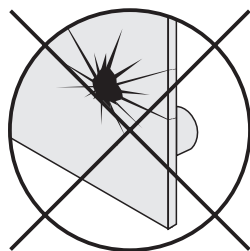


Рис.1

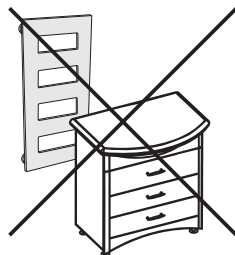


Рис.2

алюминия, входящий в состав антиперспирантов, при попадании на поверхность изделия также может вызвать изменение цвета изделия. Для ухода за изделием производитель рекомендует применять мягкую ткань, смоченную в мыльном растворе на основе средства для мытья посуды.

4.16. В случае длительного отсутствия эксплуатации полотенцесушителя на нем может скопиться пыль, которую перед началом использования необходимо удалить при помощи влажной тряпки.

4.17. Для увеличения скорости сушки рекомендуется текстильные изделия переворачивать по отношению к греющей панели.

## 5. Установка и подключение.

5.1. Поскольку РЭБ относится к приборам II класса электробезопасности для его подключения к источнику питания в ванных комнатах используйте влагозащищенные электрические розетки, подключенные к индивидуальному разделительному трансформатору или защищенные устройством защитного отключения (УЗО), номинальный ток срабатывания которого не превышает 30мА.

5.2. Правильно выберите место для размещения полотенцесушителя. Полотенцесушитель следует устанавливать на вертикальные опоры, стены, изготовленные или покрытые негорючими материалами, такими как: металл, бетон, керамическая плитка, керамогранит, цементная или гипсовая штукатурка и другими материалами, относящимися к негорючим. В случае крепления полотенцесушителя к стенам, изготовленным из горючих материалов (например, гипсокартона) или покрытых стеклообоями, виниловыми или флизелиновыми обоями, эти материалы должны иметь класс горючести Г1 или Г2, а класс воспламеняемости В1. Класс горючести и воспламеняемости должен быть указан в маркировке строительных материалов.

5.3. Запрещается устанавливать полотенцесушитель на стены, покрытые бумажными обоями, панелями из МДФ, ПВХ пластика или пенополистирола. Эти материалы обычно относятся к классам горючести Г3 и Г4, и кроме того при нагреве до температуры 50°C могут выделять вредные вещества или изменить цвет.

5.4. Во избежание поражения электрическим током полотенцесушитель должен быть установлен так, чтобы он и его составные части (выключатель, установочный провод), а также мокрое полотенце, были недоступны лицам, находящимся в ванне или под душем (рис. 3).

5.5. Запрещается устанавливать полотенцесушитель на расстоянии менее 0,6 м от источника воды (рис. 4).

5.6. Запрещается устанавливать полотенцесушитель таким образом, чтобы он находился в близком контакте с предметами мебели, шторами и т.д. Минимально допустимые расстояния до этих предметов – 0,2 м (рис. 5).



Рис.3

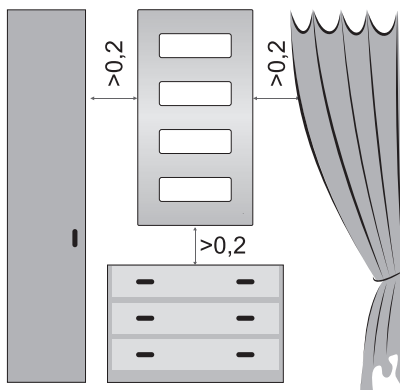
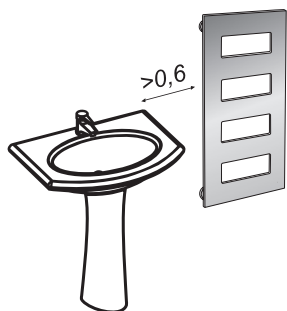
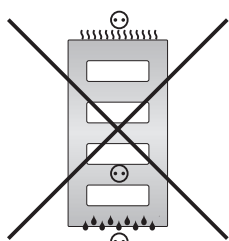
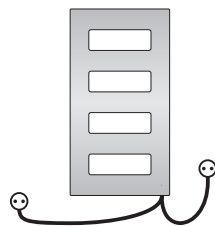


Рис.4

Рис.5



Неправильно



Правильно

Рис.6

5.7. Запрещается устанавливать полотенцесушитель так, чтобы розетка находилась в положении, указанном на рисунке в области «Неправильно» (рис. 6).

5.8. Запрещается устанавливать полотенцесушитель так, чтобы уменьшалось расстояние зазора между нагревательной панелью и стеной (рис. 7).

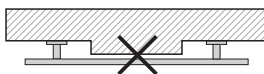


Рис.7

5.9. Запрещается устанавливать полотенцесушитель так, чтобы установочный провод при подключении к электрической розетке имел контакт с лицевой или тыльной стороной нагревательной панели (рис. 8, 9).

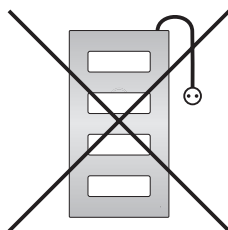
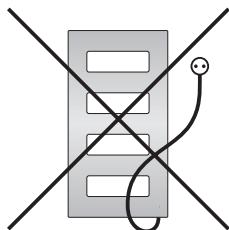


Рис.8

Рис.9

- 5.10. Приложите дизайн-радиатор кронштейнами к стене. При помощи строительного уровня установите правильное положение дизайн-радиатора (рис. 10).
- 5.11. Зафиксировав дизайн-радиатор в правильном положении, сделайте метки грифельным карандашом (рис. 10).
- 5.12. Просверлите отверстия в стене соответствующим материалу стены сверлом (рис. 11).
- 5.13. При помощи крепежных элементов закрепите корпус кронштейна (1) и опорный диск розетки (2) (рис. 11).

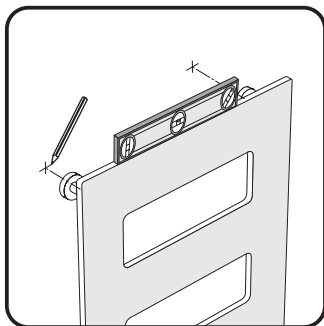


Рис.10

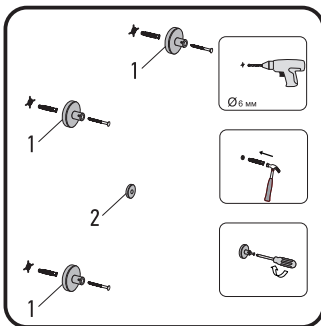


Рис.11

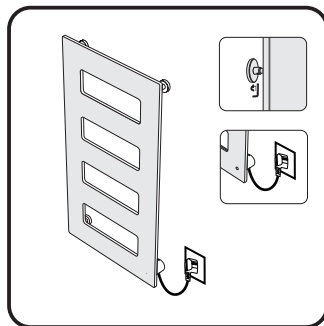


Рис.12

**ВНИМАНИЕ! Опорный диск необходимо монтировать широкой частью наружу!**

- 5.14. Вденьте установленные на дизайн-радиаторе шпильки в посадочное отверстие кронштейна и закрепите стопорными винтами (рис. 12).
- 5.15. По окончании установки включить электрощнур в электросеть, светодиод загорится синим светом (рис. 12). Изделие готово к работе.
- 5.16. Кнопка включения изделия расположена в нижней части блока подключения (рис. 13), в процессе нагрева светодиод горит красным светом.
- 5.17. Для подключения через скрытую проводку необходимо демонтировать витой провод (рис. 13).
- 5.18. Подготовить концы проводов для последующего соединения и зачистить их (рис. 14).

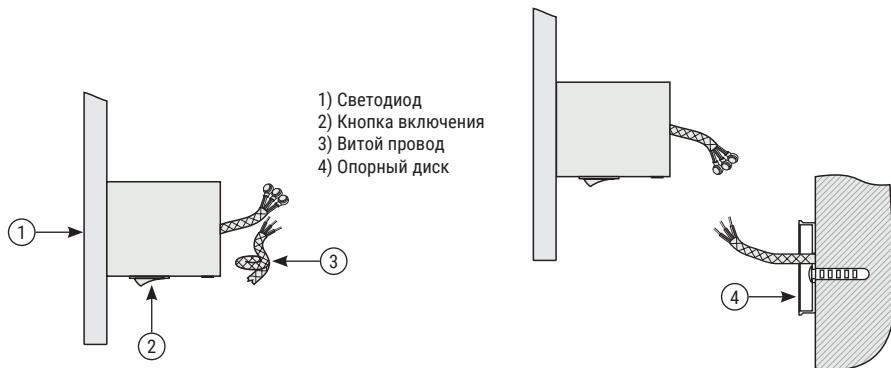


Рис.13

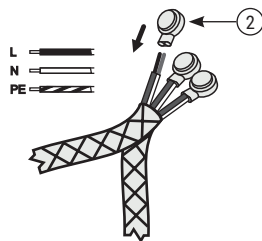
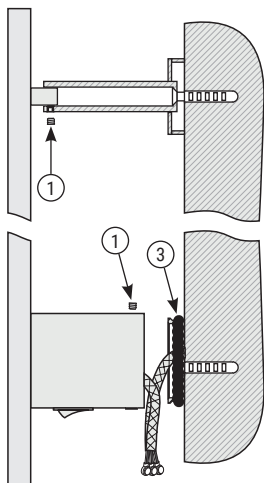
Рис.14

5.19. Установить круглую заглушку на нижней стороне соединительной коробки вместо заглушки с отверстием (рис. 15).

5.20. Произвести «черновой» монтаж ЭПС, используя стопорные винты, с максимальным вылетом от стены (рис. 15).

5.21. Соединить провода ЭПС с проводом из стены с помощью изолирующих колпачков (входят в комплект поставки) (рис. 16).

5.22. Произвести герметизацию шва силиконовым герметиком по контуру примыкания коробки и стены (рис. 15).



- 1) Стопорный винт
- 2) Изолирующий колпачок
- 3) Силиконовый герметик

Рис.16

Рис.15

5.23. Заправить провода в коробку (рис. 17).

5.24. Прижать до упора весь ЭПС к стене и с усилием зафиксировать стопорные винты в кронштейнах и в корпусе коробки (рис. 18).

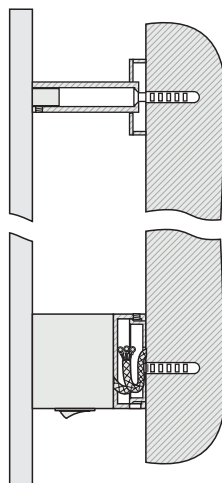
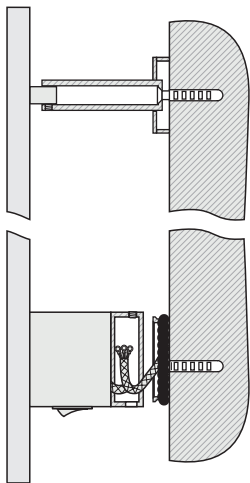


Рис.17

Рис.18

## 6. Транспортировка, хранение и утилизация.

- 6.1. Полотенцесушитель «Космополит» – это декоративная панель из алюминия. Поэтому она требует к себе такого же бережного отношения при хранении и транспортировке, как и любая другая продукция.
- 6.2. Изделие транспортируется любым видом транспорта при условии обеспечения его сохранности и предохранения от механических повреждений и попадания влаги.
- 6.3. Изделие должно транспортироваться в вертикальном положении.
- 6.4. Изделие должно храниться в вертикальном положении в закрытом проветриваемом помещении.
- 6.5. Полотенцесушитель «Космополит» не является опасным в экологическом отношении и специальных требований по утилизации после вывода его из эксплуатации не требуется. Все металлические аксессуары могут быть утилизированы путем их сдачи в пункты приема цветных металлов. Нагревательную панель помещают в специальные контейнеры, расположенные в местах сбора бытового мусора.

## 7. Свидетельство о приемке.

- 7.1. Полотенцесушитель бытовой соответствует требованиям технических условий ТУ 3468-001-73365718-2016 и признан годным к эксплуатации.
- 7.2. Производитель оставляет за собой право вносить изменения в изделие без указания в паспорте.

## 8. Гарантийные обязательства.

- 8.1. Предприятие-изготовитель гарантирует работоспособность изделия в течение 24 месяца со дня продажи, при условии соблюдения правил установки и подключения, требований безопасности и указаний по эксплуатации, а также условий транспортировки.
- 8.2. Полотенцесушитель, вышедший из строя в течение гарантийного срока, подлежит ремонту с приложением паспорта и отметкой о дате продажи.
- 8.3. Монтаж полотенцесушителя через модуль скрытого подключения должен производить квалифицированный электрик с группой допуска по электробезопасности не ниже III. По окончании монтажа электрик должен составить акт выполненных работ. Без акта выполненных работ гарантия не действительна.

Штамп ОТК

Дата выпуска: « \_\_\_\_ » \_\_\_\_\_ 20\_\_ г.

.....  
**С правилами монтажа и эксплуатации ознакомлен. С гарантийными обязательствами производителя согласен. К внешнему виду и комплектации изделия претензий не имею.**

Артикул изделия: \_\_\_\_\_ Дата продажи: « \_\_\_\_ » \_\_\_\_\_ 20\_\_ г.

Покупатель: \_\_\_\_\_ подпись \_\_\_\_\_ ФИО

Продавец: \_\_\_\_\_ подпись \_\_\_\_\_ ФИО