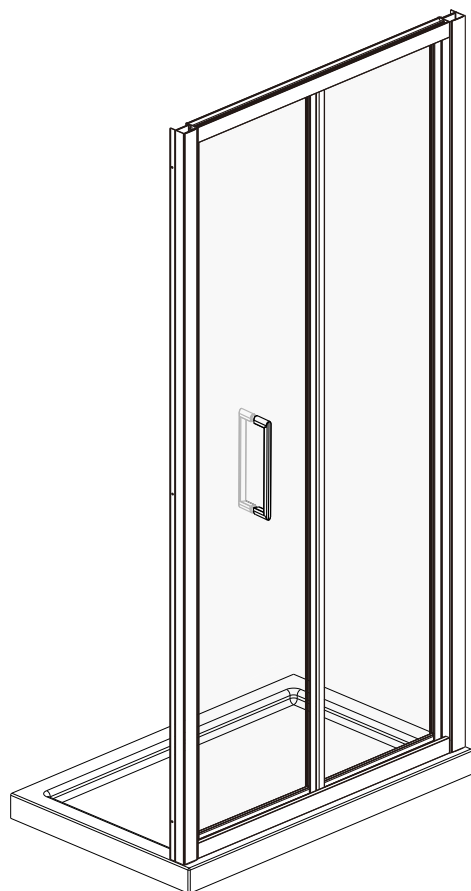
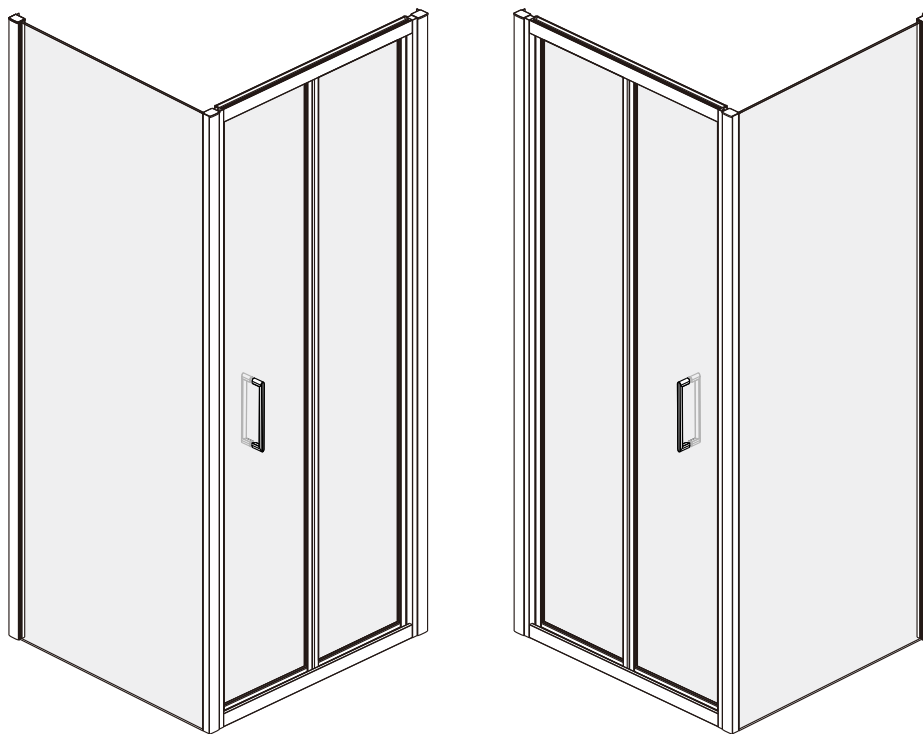


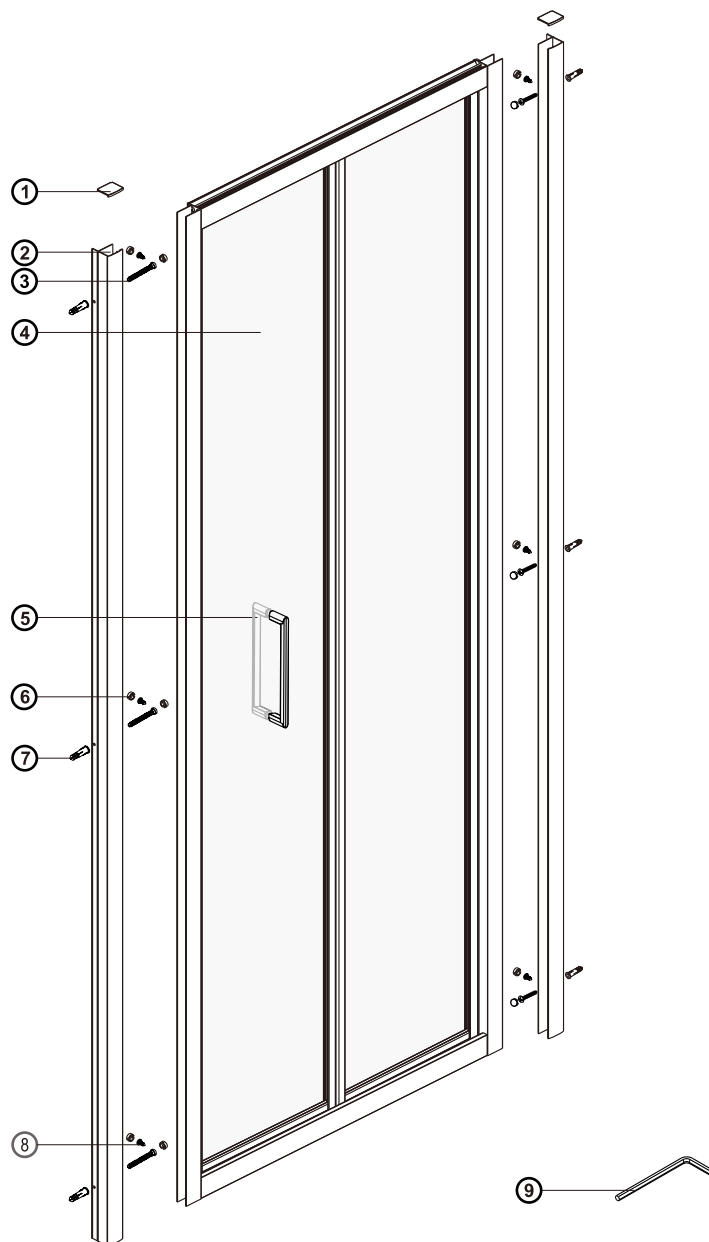
Weser 78F04



Weser 78F03

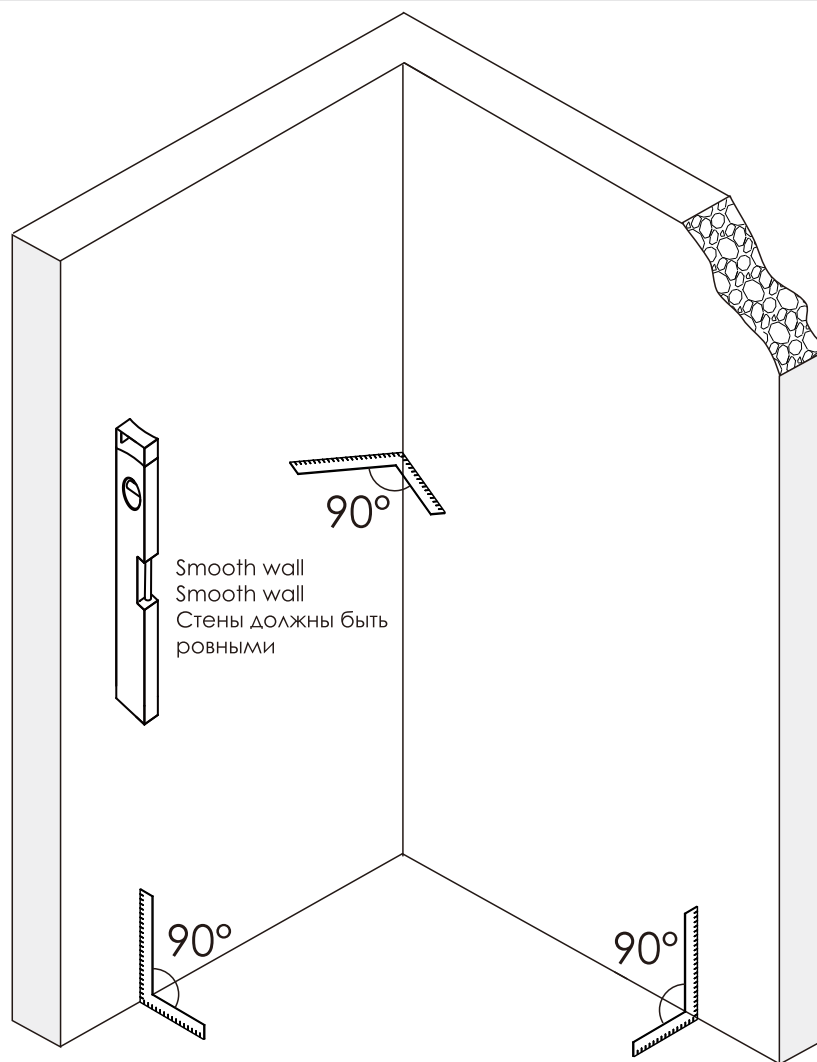


Detailization / Details / В комплект входит

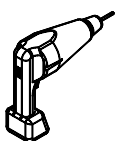


№	pcs Stück шт.	Description/Beschreibung/Наименование
1	2	Profile cap / Stecker Profil / Заглушка профиля
2	2	Wall profile / Wand-Profil / Пристенный профиль
3	6	Screw ST4x30 / Linenblehschraube ST4x30 / Саморез St4x30
4	1	Moving door / Schiebetür / Раздвижная дверь
5	1	Handle / Türgriffe / Ручка
6	12	Screw cap / Schraubverschluss / Винтовой колпачок
7	6	Wall anchor / Dübel / Дюбель
8	6	Screw M4x10 / Linenblehschraube M4x10 / Саморез M4x10
9	1	Key kit / Key Kit / Набор ключей

Preparation / Vorbereitung / Подготовка



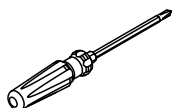
Tools and materials required / Werkzeuge und Materialien benötigt / Необходимые инструменты и материалы (в комплект не входят)



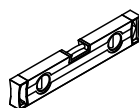
Drill
Bohrmaschine
Дрель



Screws
Schrauben
Саморезы



Screwdriver
Schraubendreher
Отвертка



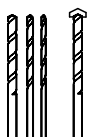
Level
Level
Уровень



Precision knife
Schreibwaren Messer
Канцелярский нож



Silicone
Silikon
Силикон



Drill bits: 1/8", 3/16", 1/4"

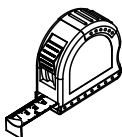
*Masconry drill bits

Bohrer: 1/8", 3/16", 1/4"

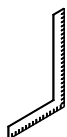
*für die Steinmauer

Сверла: 1/8", 3/16", 1/4"

*Сверла для каменной стены



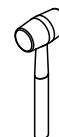
Measuring tape
Maßband
Рулетка



Set square
Anschlagwinkel
Угольник

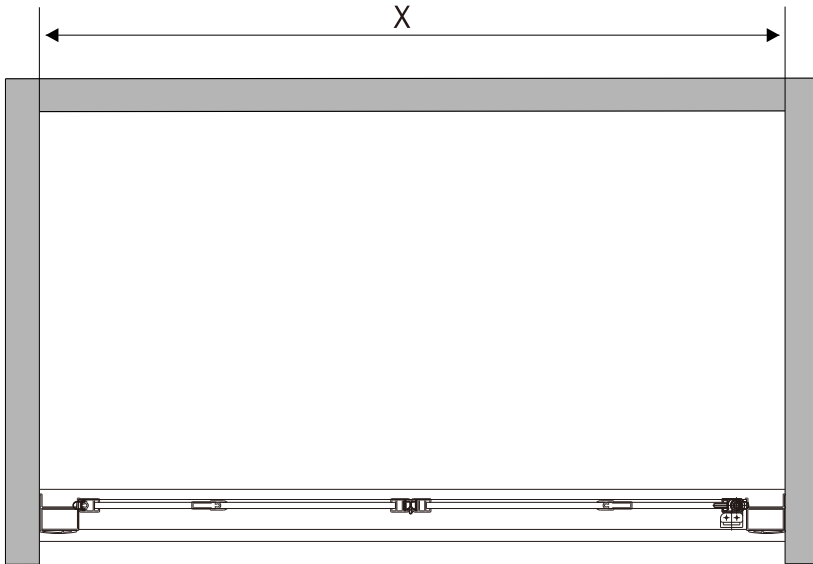


Pencil
Bleistift
Карандаш



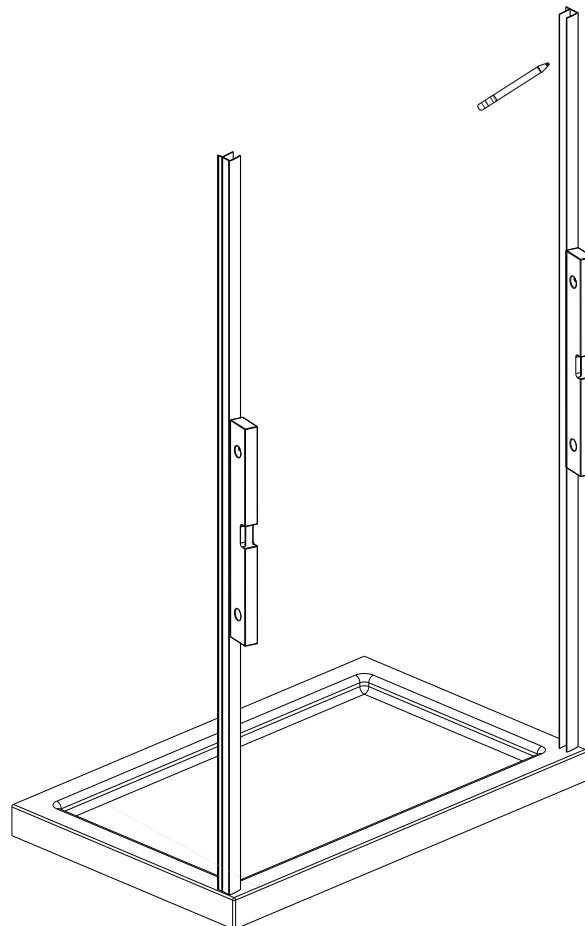
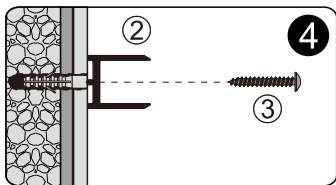
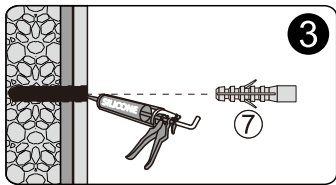
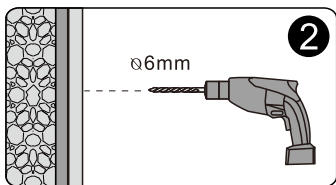
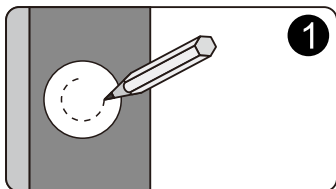
Mallet
Mallet
Деревянный молоток

1



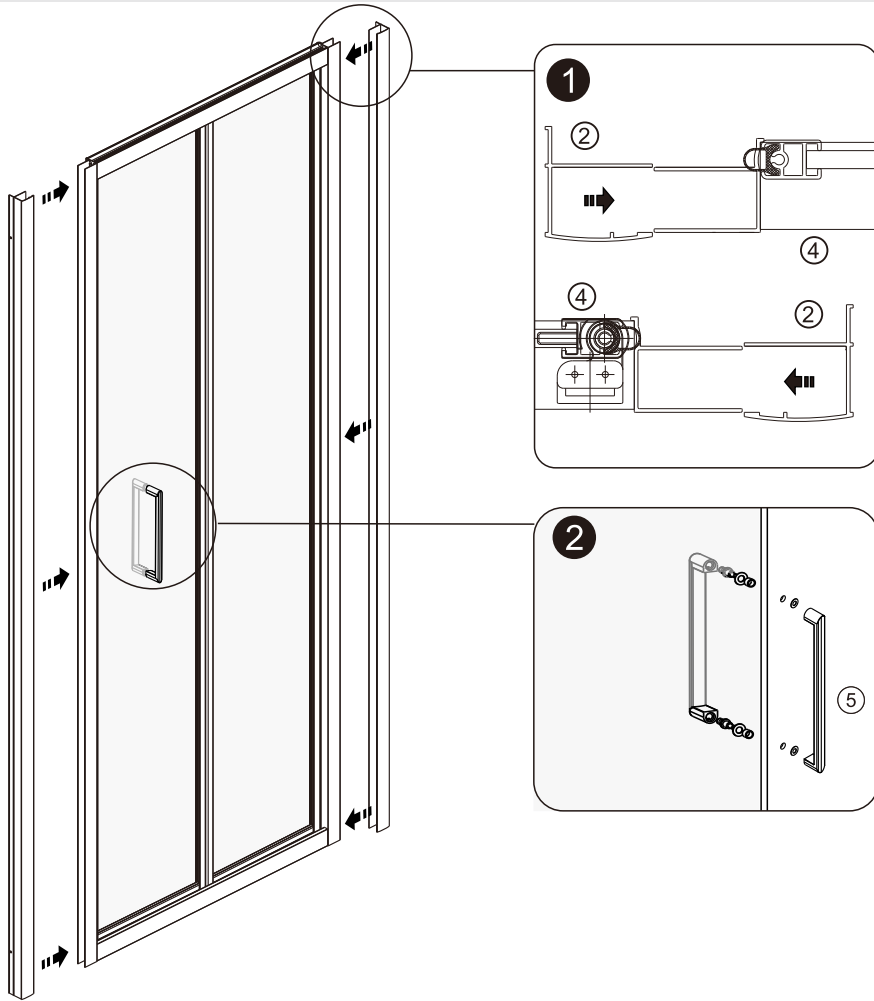
Size	x,mm
900	880-920

2

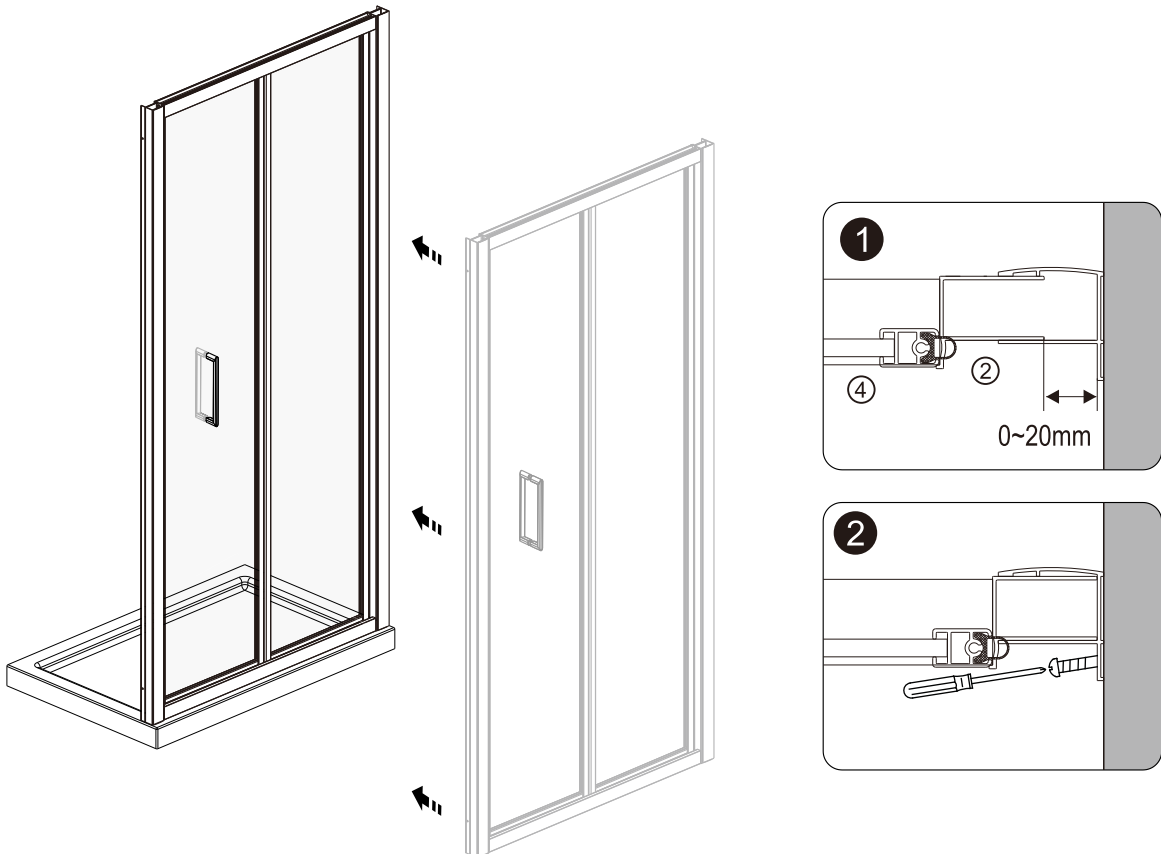


Installation / Montage / Монтаж Weser 78F04

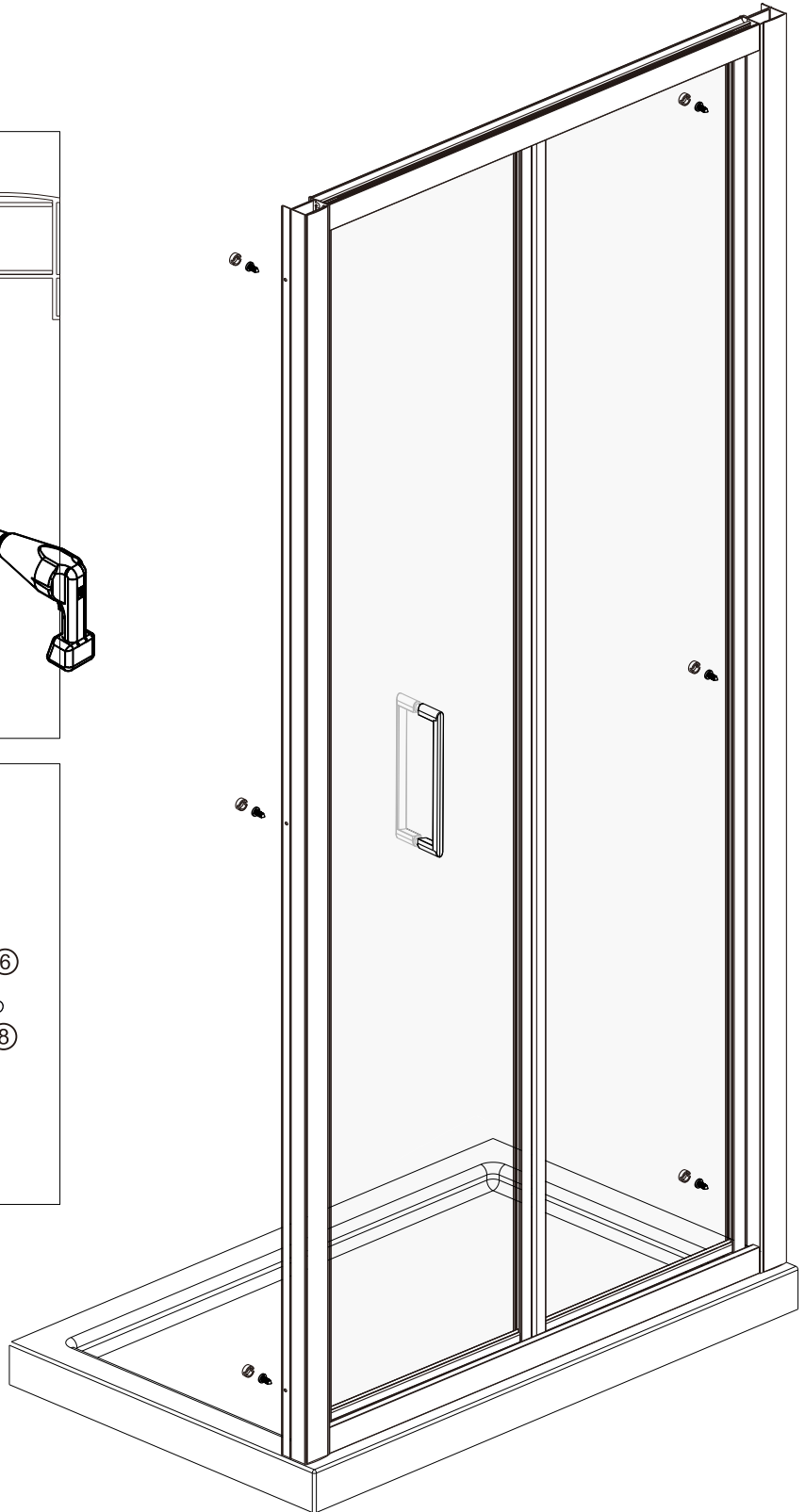
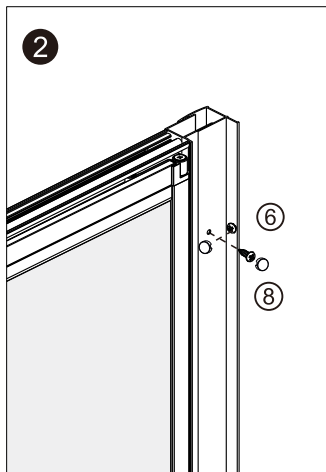
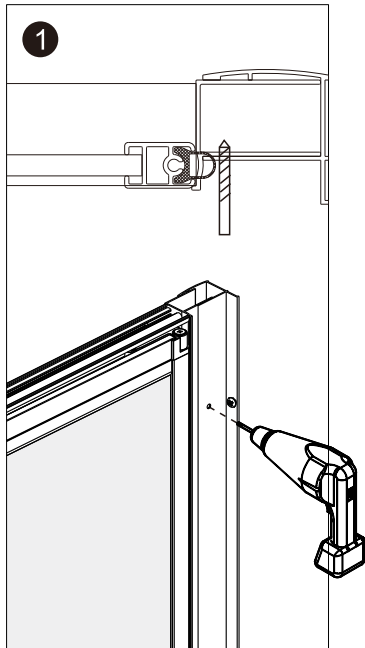
3



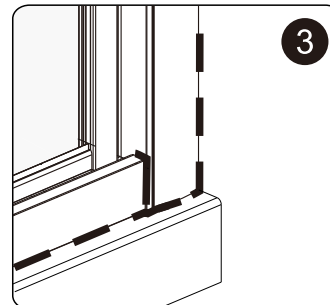
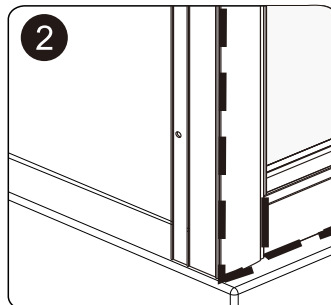
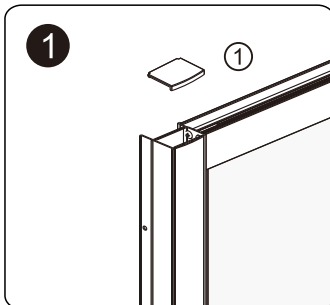
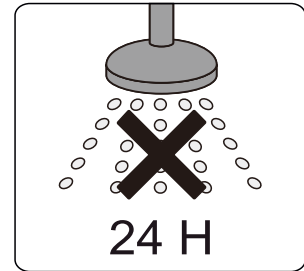
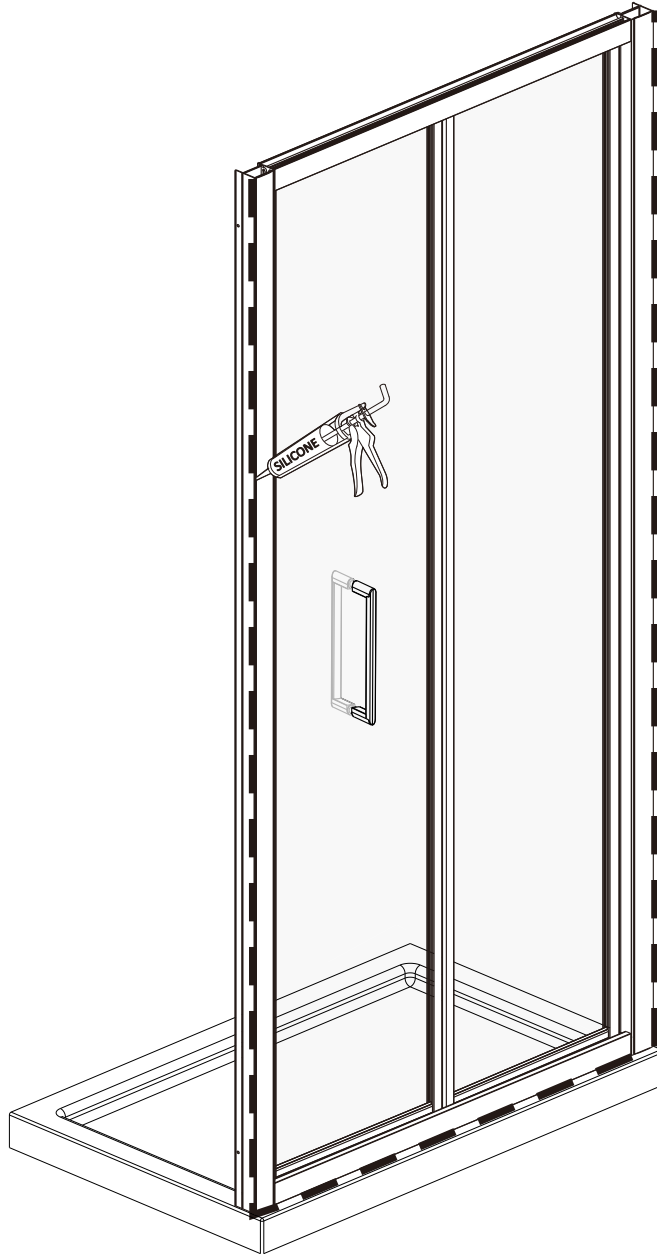
4



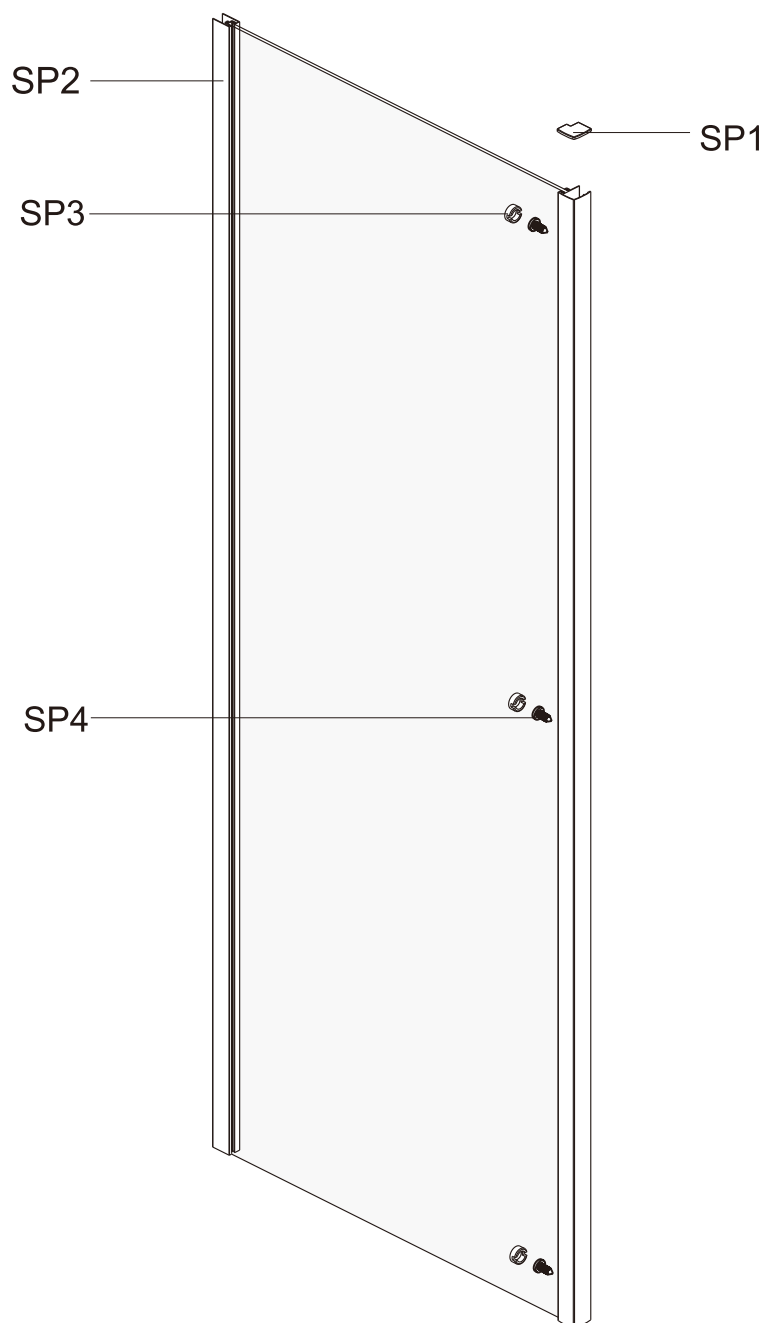
5



6

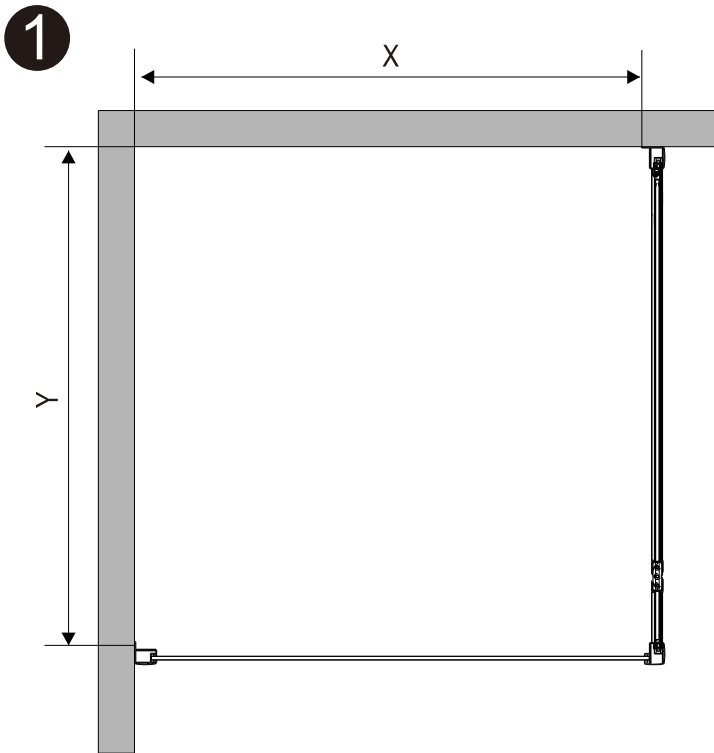


Detailization / Details / В комплект входит

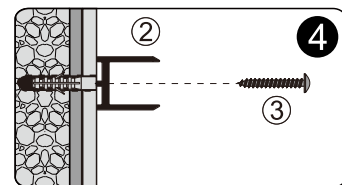
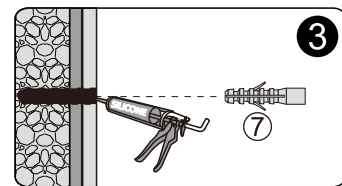
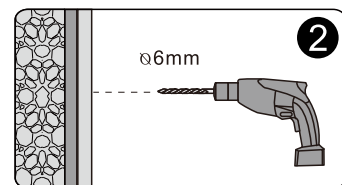
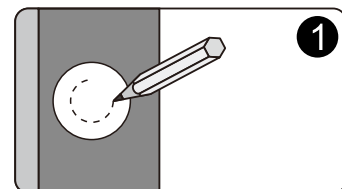
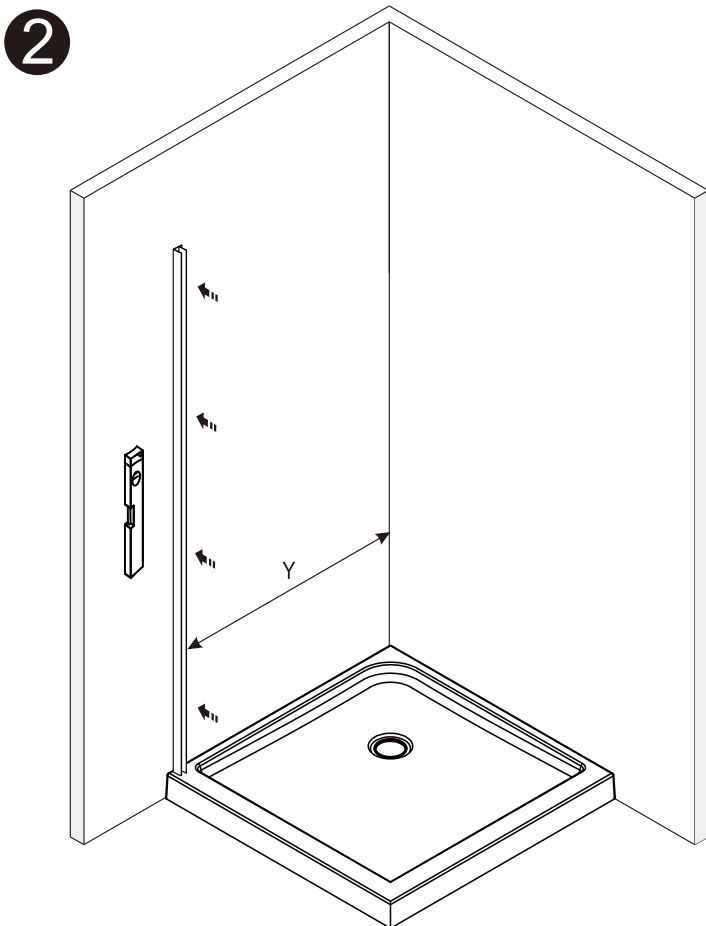


№	pcs Stück шт.	Description/Beschreibung/Наименование
SP1	1	Profile cap / Stecker Profil / Заглушка профиля
SP2	1	Assembled framing side panel 36"/ Montiert framing Seitenteil 36"/ Боковая панель в сборе 36"
SP3	3	Screw cap / Schraubverschluss / Винтовой колпачок
SP4	3	Screw ST4x10 / Linsenblechschraube ST4x10 / Саморез St4x10

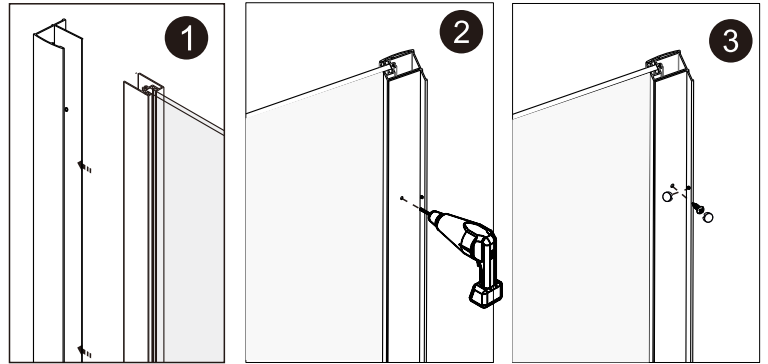
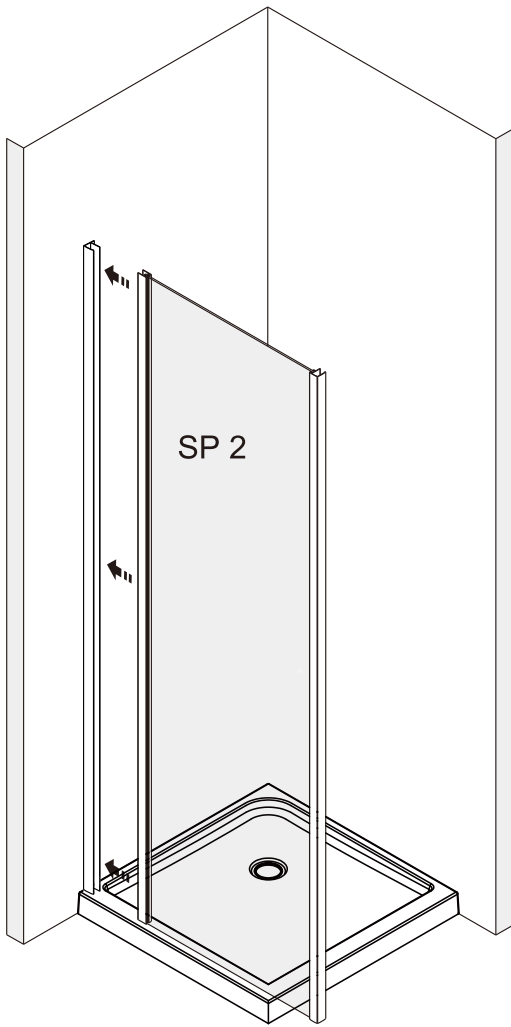
Installation / Montage / Монтаж Weser 78F03



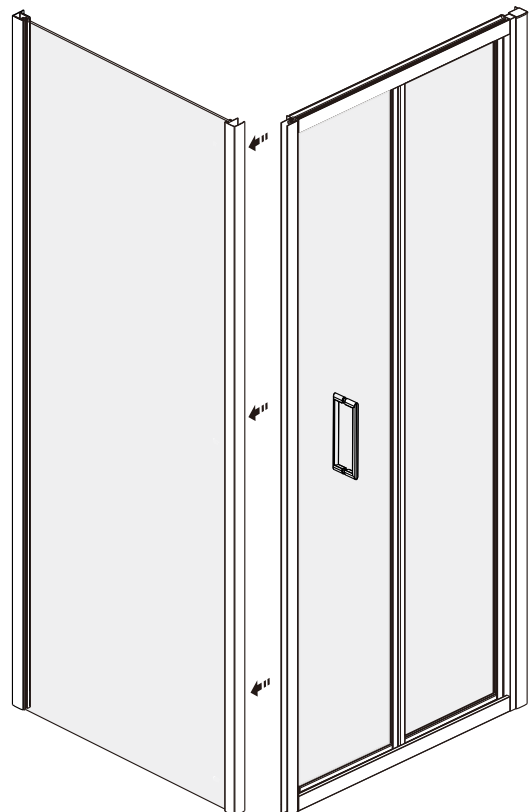
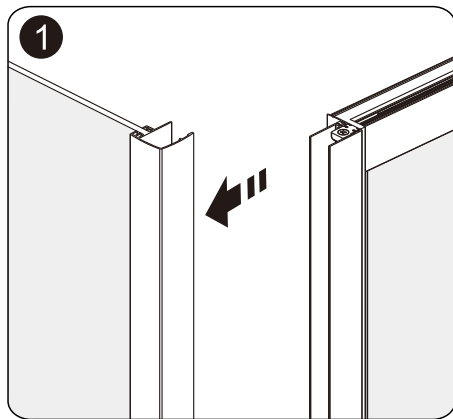
Size	X,mm	Y,mm
900x900	847-887	857-877



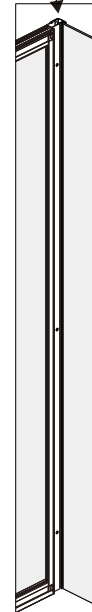
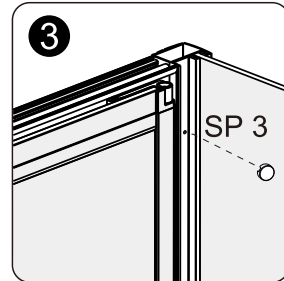
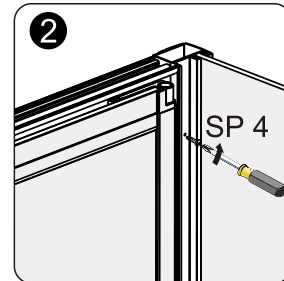
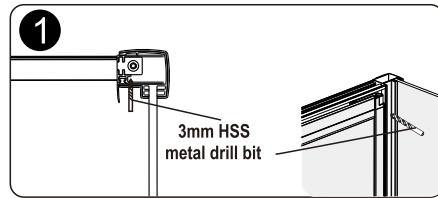
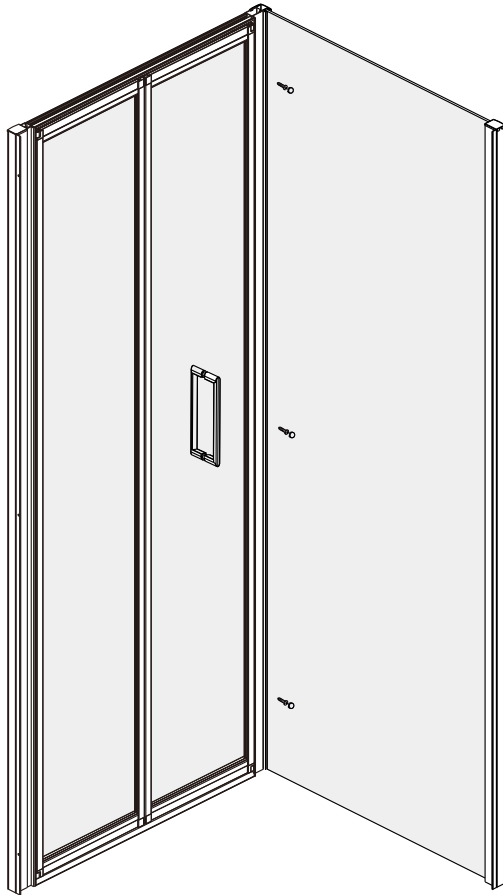
3



4



5



6

