



ДИЗАЙН-РАДИАТОРЫ ИЗ НЕРЖАВЕЮЩЕЙ СТАЛИ

ТЕХНИЧЕСКИЙ ПАСПОРТ

Полотенцесушитель электрический бытовой ЭПС поворотный
ТУ 27.51.26-003-74782633-2019

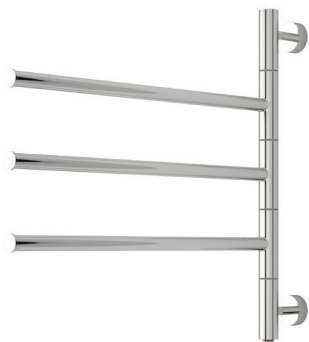


Изготовитель: ООО «Кубатура»
195030, Россия, г. Санкт-Петербург, ул. Коммуны, 67
www.sunerzha.com

290322

1. Общие указания

- 1.1. Полотенцесушитель электрический бытовой ЭПС предназначен для сушки текстильных изделий и устанавливается в ванных комнатах, кухнях, туалетах, прихожих и подсобных помещениях.
- 1.2. Изделие рассчитано на эксплуатацию при напряжении от 198 до 220 В переменного тока частотой 50 Гц.
- 1.3. Конструктивно электрические полотенцесушители выпускаются в различных моделях:



Триада



Компакт

2. Технические характеристики

- 2.1. Изделие изготовлено из нержавеющей стали.
- 2.2. Технические данные:
 - Номинальное напряжение 220 В
 - Мощность от 35,8 до 71,6 W
 - Род тока переменный
 - Режим работы постоянный
 - Класс защиты от поражения эл. током I класс
 - Степень защиты IP54
 - Время разогрева, не более 30 мин.
 - Масса нагрузки на полотенцесушитель не более 5 кг.
- 2.3. Температура наружной поверхности полотенцесушителя в рабочем режиме, при температуре окружающего воздуха 20°C и при номинальном напряжении $t=55^{\circ}\text{C}\pm 10\%$
- 2.4. Кабель нагревательный длиной в соответствии с типоразмером ЭПС.



ВНИМАНИЕ! Полотенцесушитель не рассчитан на использование в качестве обогревателя помещений.

3. Комплектация

- 3.1. Полотенцесушитель 1 шт.
- 3.2. Метизы: Саморез+дюбель 1 к-т
- 3.3. Опорный диск 2 шт.
- 3.4. Клеммная колодка 3 шт.
- 3.5. Заглушка пластиковая 1 шт.
- 3.6. Ключ ШГ №2,5 1 шт.
- 3.7. Паспорт 1 шт.

Полотенцесушитель упакован в полиэтиленовый пакет и коробку из гофрокартона.

4. Установка и подключение

4.1. Подключение к настенной электрической розетке.

4.1.1. Перед монтажом изделия необходимо обеспечить наличие электропитания в зоне установки согласно правилам устройства электроустановок (ПУЭ глава 7.1.).

4.1.2. Произвести «**примерочный**» монтаж полотенцесушителя для точной разметки точек крепежа.

4.1.3. Сделать метки на стене.

4.1.4. В полученных метках (п. 4.1.3.) сделать отверстия диаметром **6 мм** и произвести монтаж внутренних опорных дисков для верхнего кронштейна и коробки подключения (рис. 1) с помощью саморезов и дюбелей.



ВНИМАНИЕ! Опорные диски необходимо монтировать к стене плоскостью меньшего диаметра.

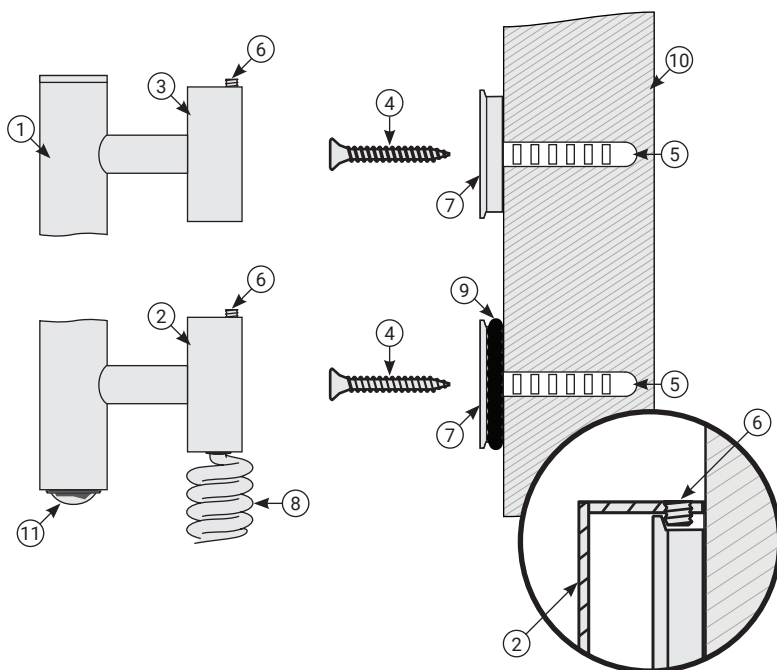
При заключительной установке полотенцесушителя коробка скрытого подключения и корпус кронштейна будут фиксироваться за опорные диски стопорными винтами (рис. 1 «* Монтаж опорного диска»).

4.1.5. Произвести герметизацию шва силиконовым герметиком по контуру примыкания коробки и стены (рис. 1 «9»).

4.1.6. Произвести установку полотенцесушителя, используя стопорные винты.

4.1.7. Подключить ЭПС к электросети используя витой кабель с вилкой.

4.1.8. Включение/выключение полотенцесушителя производится кнопкой-индикатором, расположенной в торцевой части изделия (рис. 1 «11»).



* Монтаж опорного диска

- 1) Полотенцесушитель
- 2) Коробка скрытого подключения
- 3) Корпус кронштейна
- 4) Саморез
- 5) Дюбель
- 6) Стопорный винт

- 7) Опорный диск
- 8) Витой кабель
- 9) Силиконовый герметик
- 10) Стена
- 11) Кнопка-индикатор

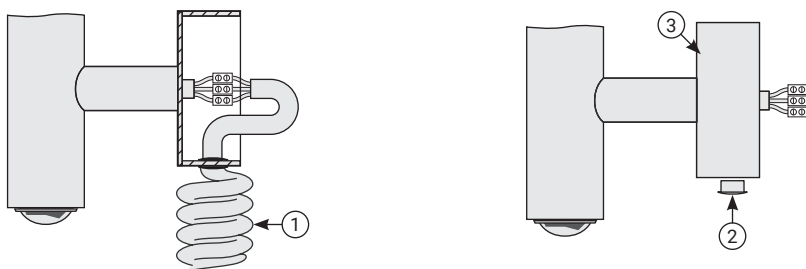
4.2. Подключение через скрытую проводку.

4.2.1. Для монтажа через скрытую проводку производитель рекомендует придерживаться следующих требований: кабель для подключения должен быть медным и сечением $3 \times 1.5 \text{ мм}^2$.

4.2.2. При подключении через скрытую проводку необходимо отсоединить витой кабель от клеммной колодки (рис. 2 «1»).

4.2.3. Установить круглую заглушку на нижней стороне коробки скрытого подключения вместо заглушки с отверстием (рис. 3 «2»).

4.2.4. Произвести «черновой» монтаж полотенцесушителя, используя стопорные винты (рис. 4 «4»).



- 1) Витой кабель
- 2) Заглушка
- 3) Коробка скрытого подключения
- 4) Стопорный винт

Рис.2

Рис.3

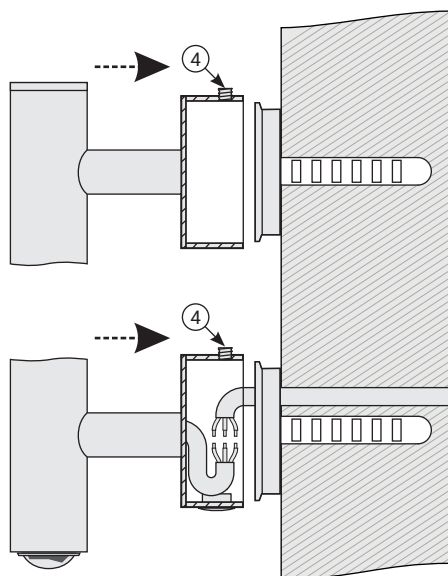


Рис.4

- 4.2.5. Соединить провода полотенцесушителя с проводом из стены с помощью клеммных колодок (рис. 5).
- 4.2.6. Провод заземления модуля имеет желто-зеленый цвет и желтый клеммник (рис. 5 «3») фаза (L) - черный цвет и черный клеммник (рис. 5 «1»), ноль (N) - синий цвет и синий клеммник (рис. 5 «2»).
- 4.2.7. Заправить провода в коробку скрытого подключения (рис. 6).
- 4.2.8. Для повышения степени защиты произвести герметизацию шва силиконовым герметиком по контуру примыкания коробки скрытого подключения и стены (рис. 6 «1»).
- 4.2.9. Прижать до упора весь полотенцесушитель к стене и с усилием зафиксировать стопорные винты в кронштейнах (рис. 7).
- 4.2.10. Включение/выключение полотенцесушителя производится кнопкой-индикатором, расположенной в торцевой части изделия (рис. 7 «11»).

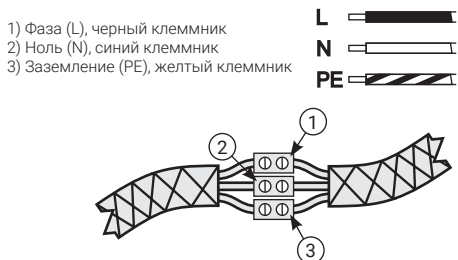


Рис.5

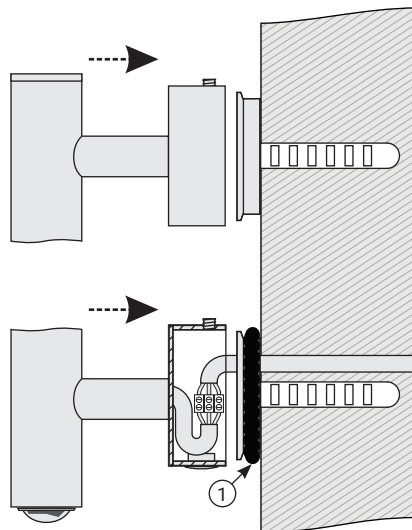


Рис.6

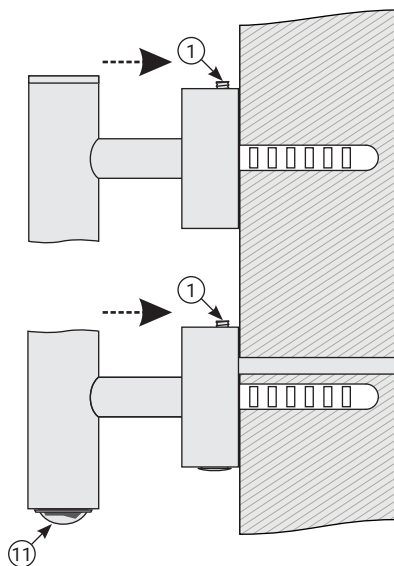


Рис.7

4.3. Особенности эксплуатации.



ВНИМАНИЕ! В конструкции изделий предусмотрена возможность подтяжки поворотных секций между собой, т.к. в процессе эксплуатации возможен естественный износ элементов. Для этого необходимо извлечь из верхнего торца декоративную заглушку (рис. 8 «1») и повернуть гайку (рис. 8 «2») по часовой стрелке с небольшим усилием.



ВНИМАНИЕ! Максимальный угол поворота всех составных элементов изделия относительно нижнего узла не более 270 градусов (рис. 9).

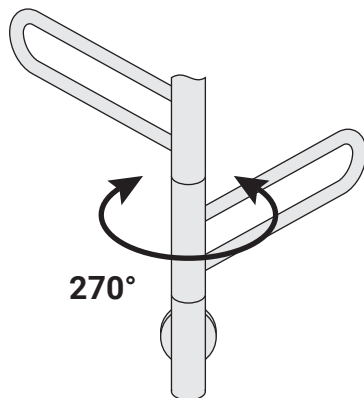
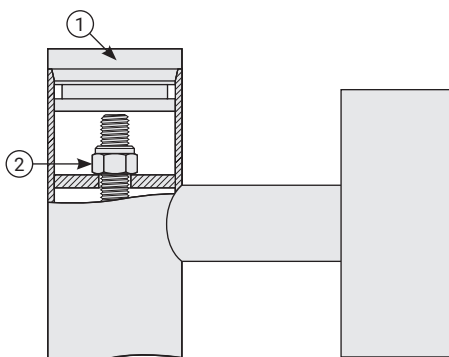


Рис.8

Рис.9

5. Правила эксплуатации и требования безопасности

- 5.1. Температура окружающего воздуха от +5°C до +40°C.
- 5.2. Относительная влажность до 80%.
- 5.3. Полотенцесушитель должен подключаться к электросети, имеющей заземление.
- 5.4. Перед включением в сеть убедитесь в исправности шнура и вилки.
- 5.5. Не погружать в воду полотенцесушитель и не прикасаться к вилке влажными руками.
- 5.6. После окончания работы полотенцесушитель отключить от электросети.
- 5.7. Запрещается переносить полотенцесушитель за электрический шнур.
- 5.8. Запрещается отключать полотенцесушитель от электросети, дергая за шнур, включение/выключение производится кнопкой-индикатором, расположенной в торцевой части изделия.
- 5.9. Не следует облакачиваться на полотенцесушитель или держаться за него.
- 5.10. Запрещается использование не по назначению и разбирать полотенцесушитель.
- 5.11. Исключить возможность доступа к полотенцесушителю детей, так как при продолжительном контакте с кожей возможны ожоги.
- 5.12. Запрещается вносить изменения в конструкцию полотенцесушителя.
- 5.13. Особое внимание необходимо уделить уходу за изделием. Требуется исключить использование всех видов абразивных материалов, таких как: **металлические мочалки, губки грубой текстуры, чистящие порошки и другие средства**, способные оставить царапины на поверхности изделия. Особенно следует избегать мощных средств, содержащих следующие вещества: **соляную кислоту, фосфорную кислоту, уксусную кислоту, хлор. Хлорид алюминия**, входящий в состав антиперспирантов, при попадании на поверхность изделия также может вызвать изменение цвета изделия. Для ухода за изделием производитель рекомендует применять мягкую ткань, смоченную в мыльном растворе на основе средства для мытья посуды.

8. Гарантийные обязательства

8.1. Предприятие-изготовитель гарантирует работоспособность изделия в течение **24 месяца** со дня продажи, при условии соблюдения правил установки и подключения, требований безопасности, указаний по эксплуатации, а также условий транспортировки.

8.2. Полотенцесушитель, вышедший из строя в течение гарантийного срока, подлежит ремонту по гарантии. При сдаче прибора в гарантийный ремонт необходим паспорт изделия с отметкой о дате продажи.

8.3. Монтаж полотенцесушителя через модуль скрытого подключения должен производить квалифицированный электрик с группой допуска по электробезопасности **не ниже III**. По окончании монтажа электрик должен составить акт выполненных работ. **Без акта выполненных работ гарантия не действительна.**

9. Свидетельство о приемке

9.1. Полотенцесушитель бытовой соответствует требованиям технических условий ТУ 27.51.26-003-74782633-2019 и признан годным к эксплуатации.

9.2. Производитель оставляет за собой право вносить изменения в изделие без указания в паспорте.

Штамп ОТК

Дата выпуска: «_____» _____ 20__ г.

.....
С правилами монтажа и эксплуатации ознакомлен. С гарантийными обязательствами производителя согласен. К внешнему виду и комплектации изделия претензий не имею.

Артикул изделия: _____ Дата продажи: «_____» _____ 20__ г.

Покупатель: _____ подпись _____ ФИО

Продавец: _____ подпись _____ ФИО

