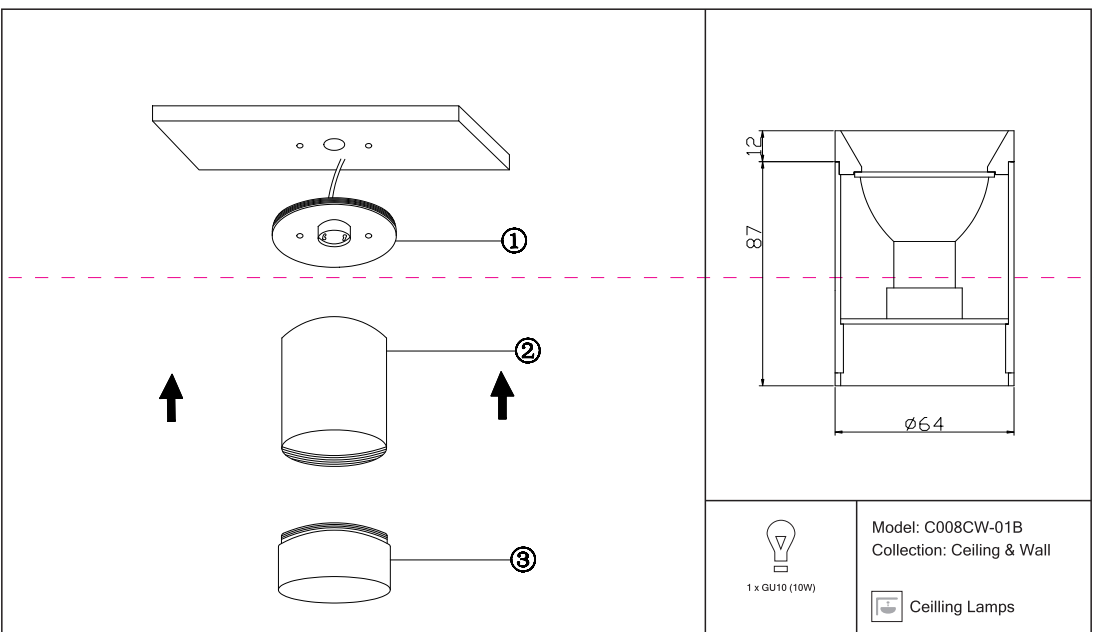


# Instruction



## Montageanleitung:

- Schalten Sie vor Installation der Leuchte über den Hauptschalter den Strom ab.
- Bereiten Sie den Platz vor, an dem Sie die Leuchte anbringen wollen: Für Einbauleuchten mit einer Montagebohrung und für Anbauleuchten mit einem Keilprofil Sie ein 220-240V 50Hz Stromkabel, wenn möglich mit Erdungsabzweig, zum Einbauort.
- Verbinden Sie die Leuchte mit dem 220-240V 50Hz Stromkabel. Wenn die Befestigung der Leuchte nicht, sondern die Montagebohrung oder an dafür vorgesehenen Platz. Leuchte in der Montagebohrung einrasten lassen.
- Befestigen Sie eine Glühlampe in der Fassung.
- Schalten Sie den Strom an und überprüfen Sie die Funktionstüchtigkeit der Leuchte.

## Assembly Manual:

- The installation of the lamp shall be performed with the power supply disconnected.
- Prepare a place to install the lamp: a mounting hole for built-in lamps and a seat for surface-mounted lamps.
- Take 220-240V 50Hz power wires, including a grounding wire, if any, out from the lamp to the 220-240V 50Hz power supply network. If the lamp has a grounding wire, it shall be also connected.
- Install the lamp in the mounting hole/socket and secure tightly.
- Install a bulb in the socket and fix the bulb.
- Turn on the power supply for the lamp and make sure that the lamp operates properly.

## Інструкція з монтажу:

- Установку світильника здійснюється при вимкненні електричної мережі.
- Підготувати місце для установки світильника - монтажний отвір для вбудованих, посадочне місце для накладних.
- Взяти в розрахунок, посадочне місце для накладних 50 Пд, в тому числі діли заземлення, якщо він є в світильнику.
- Підключити світильник до мережі 220-240В 50 Пд. Якщо в світильнику передбачений діли заземлення, його також необхідно підключити.
- Підключити світильник до мережі 220-240В 50 Пд / заземлення, якщо і надійно закріпити.
- Встановити лампу у люльку і фіксувати її.
- Включити подачу електричного струму до світильника і переконатися в тому, що він працює правильно.

## Інструкція по установке:

- Установка светильника осуществляется при выключенной электрической сети.
- Подготовить место для установки светильника: посадочное отверстие для встраиваемых, посадочное место для накладных.
- Вывести к месту установки провода питания 220-240V 50 Пд.
- При наличии заземления, посадочное место для накладных 50 Пд, в том числе провод заземления, если он есть в светильнике.
- Подключить светильник к сети 220-240В 50 Пд. Если в светильнике предусмотрено заземление, его также необходимо подключить.
- Установить светильник в монтажное отверстие/посадочное место.
- Укрепить лампу в люльке и зафиксировать ее.
- Включить подачу питания на светильник и убедиться в его корректной работе.

Vertretung des Herstellerwerks / Manufacturer factory  
affiliate / Filiale de l'usine du fabricant / Filiale di fabbrica  
produttore / Filial de la fabrica / Fabrica de filial / Sube  
Fabrika / Cabang pabrik / Branch factory / Fabrika de ramnã  
/ Branch factory / Oddział fabryki / Filialna závoda  
mãgovaireni / Офис завода производителя / Офис  
производителя завода / Офис предприятия производителя /  
Делово-представителски центар / Ценова центр /  
тамбурабинг / Репрезентација / 代表 中心 / China.

