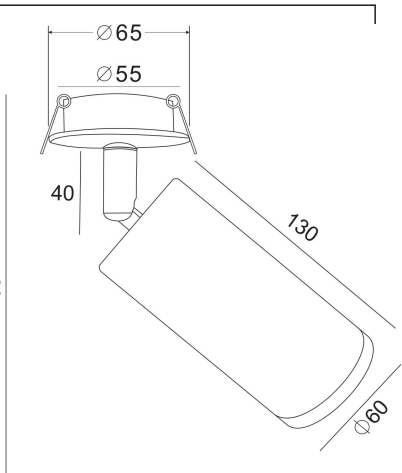


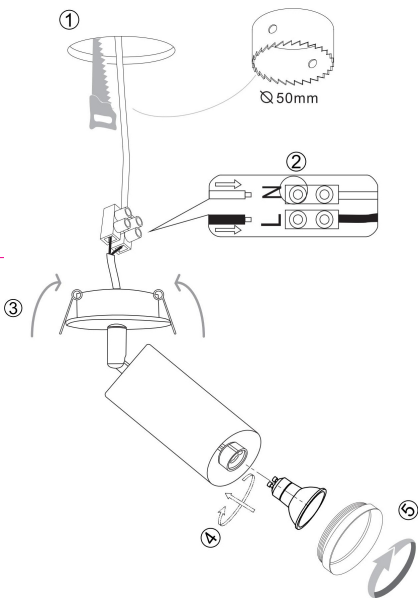
Instruction




 1xGU10 50W

Model: C018CL-01W
 Collection: Ceiling & Wall


 Ceiling Lamps



192



Montageanleitung:

- Schalten Sie vor Installation der Leuchte über den Hauptschalter den Strom ab.
- Bereiten Sie den Platz vor, an dem Sie die Leuchte anbringen wollen: Für Einbauleuchten mit einer Montagebohrung und für Anbauleuchten mit einem Vertiefungsloch 220-240V 50Hz Stromnetz, wenn möglich mit Erdungskehle, zum Einbauort.
- Verbinden Sie die Leuchte mit dem 220-240V 50Hz Stromnetz. Wenn die Befestigung des Leuchte nicht, sondern die Montagebohrung oder an dafür vorgesehenen Platz, Leuchte in der Montagebohrung vornehmen Sie die Befestigung in der Fassung.
- Schalten Sie den Strom an und überprüfen Sie die Funktionstüchtigkeit der Leuchte.

Assembly Manual:

- The installation of the lamp shall be performed with the power supply.
- Prepare a place to install the lamp: a mounting hole for built-in lamps and a seat for surface-mounted lamps.
- Take 220-240V 50Hz power wires, including a grounding wire, if any, out from the lamp to the 220-240V 50Hz power supply network. If the lamp has a grounding wire, it shall be also connected.
- Install the lamp in the mounting hole/socket and secure tightly.
- Install a bulb in the socket and fix the bulb.
- Turn on the power supply for the lamp and make sure that the lamp operates properly.

Інструкція з монтажу:

- Установка світильника здійснюється при вимкненні електричної мережі.
- Підготувати місце для установки світильника - монтажний отвір для вбудованих, посадочне місце для накладних.
- Вивести в місце установки проводів монтажні 220-240V 50 Гц. Якщо в місці встановлення світильника немає проводів, необхідно зробити провід заземлення, якщо він є в світильнику.
- Підключити світильник до мережі 220-240В 50 Гц. Якщо в світильнику передбачена дрот заземлення, його також необхідно підключити до заземлювального дроту в світильнику.
- Надійно закріпити.
- Встановити лампу у люльку і фіксувати її.
- Включити подачу електричного струму до світильника і переконатися в його правильній роботі.

Інструкція по установке:

- Установка светильника осуществляется при выключенной электрической сети.
- Подготовить место для установки светильника: выемочное отверстие для встраиваемых, посадочное место для накладных.
- Вывести в место установки проводов монтажные 220-240V 50 Гц. Если в месте вставки светильника нет проводов, необходимо сделать провод заземления, если он есть в светильнике.
- Установить светильник в монтажное отверстие/посадочное место.
- Укрепить лампу в люльке и зафиксировать ее.
- Включить подачу питания на светильник и убедиться в его корректной работе.

Vertretung des Herstellerwerks / Manufacturer Factory
 affiliate / Filiale de l'usine du fabricant / Filiale di fabbrica
 produttore / Filial de la fabrica / Fabrica de filial / Sube
 Fabrika / Cabang Pabrik / Branch Factory / Fabrica de ramifica
 / Branch Factory / Oddział Fabryka / Oficina завода
 изготовителю / Оффис завода / Производственный
 завод-представитель / Делегация завода / Представитель фабрики /
 представитель завода / 代表工廠 / 代表工廠

