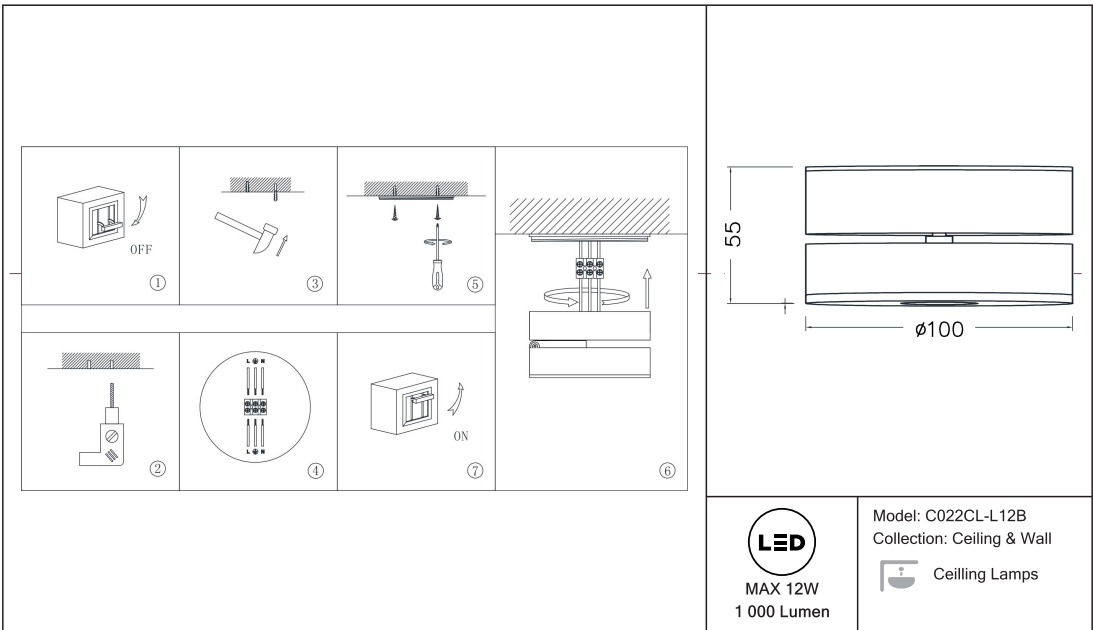


Instruction



MAX 12W
1 000 Lumen

Model: C022CL-L12B
Collection: Ceiling & Wall



Ceiling Lamps



Montageanleitung:

- Schalten Sie vor Installation der Leuchte über den Hauptschalter den Strom ab.
- Bereiten Sie den Platz vor, an dem Sie die Leuchte anbringen wollen: Für Einbauleuchten mit einer Montagebohrung und für Anbauleuchten mit einem Vertiefungsbau. Verwenden Sie ein 220V-240V 50Hz Stromnetz, wenn möglich mit Erdungsableitung zum Einbauort.
- Verbinden Sie die Leuchte mit dem 220V-240V 50Hz Stromnetz. Wenn die Befestigung der Leuchte nicht mit dem vorgesehenen Platz übereinstimmt, befestigen Sie die Glühbirne in der Fassung.
- Schalten Sie den Strom an und überprüfen Sie die Funktionstüchtigkeit der Leuchte.

Assembly Manual:

- The installation of the lamp shall be performed with the power supply off.
- Prepare a place to install the lamp: a mounting hole for built-in lamps and a seat for surface-mounted lamps.
- Take 220V-240V 50Hz power wires, including a grounding wire, if any, out of the wall.
- Connect the lamp to the 220V-240V 50Hz power supply network. If the lamp has a grounding wire, it shall be also connected.
- Install the lamp in the mounting hole/socket and secure tightly.
- Install a bulb in the socket and fix the bulb.
- Turn on the power supply for the lamp and make sure that the lamp operates properly.

Інструкція з монтажу:

- Установіть світлодіодна забіроческа при вимкненні електрики мережі.
- Підготуйте місце для установки світлодіодна - монтажний отвір для вбудованих, посадочне місце для накладних.
- Виведіть з місця установки проводів живлення 220V-240V 50 Гц, в тому числі дрот заземлення, якщо він є в світильнику.
- Підключіть світлодіод до мережі 220V-240V 50 Гц. Якщо в світильнику передбачений дрот заземлення, його також необхідно підключити.
- Встановіть світильник в отвір/панель і закріпіть надійно.
- Включіть живлення у лючок і зафіксувати її.
- Включіть подачу електричного струму до світлодіодна і переконатися в тому, що працює добре.

Інструкція по установке:

- Установите светодиодная забіроческа при выключенной электрике.
- Подготовьте место для установки светодиодна: монтажное отверстие для встраиваемых, посадочное место для накладных.
- Выведите с места установки проводов питания 220V-240V 50 Гц, в том числе провод заземления, если он есть в светильнике.
- Подключите светодиод к сети 220V-240V 50 Гц. Если в светильнике предусмотрено провод заземления, его также необходимо подключить.
- Установите светодиодник в монтажное отверстие/панель надежно.
- Установите лампу в панель и зафиксируйте ее.
- Включите подачу питания на светодиодник и убедитесь в его корректной работе.

Vertretung des Herstellerwerks / Manufacturer Factory
affiliate / Filiale de l'usine du fabricant / Filiale di fabbrica
produttore / Filial de la fabrică / Fabrica de filial / Šube
Fabrika / Cabang Pabrik / Branch Factory / Fabbrica de rambla
/ Branch Factory / Oddział Fabryka / Filialna zavoda
матеріальний / Один заводу виробника / Один
завод-виробник / Filialna zavoda / Filialna zavoda
Директор завода / Директор / Директор / Direktor
fabriki/fabrik / Fabrik, № 4126 / © 2022 C&C China.

