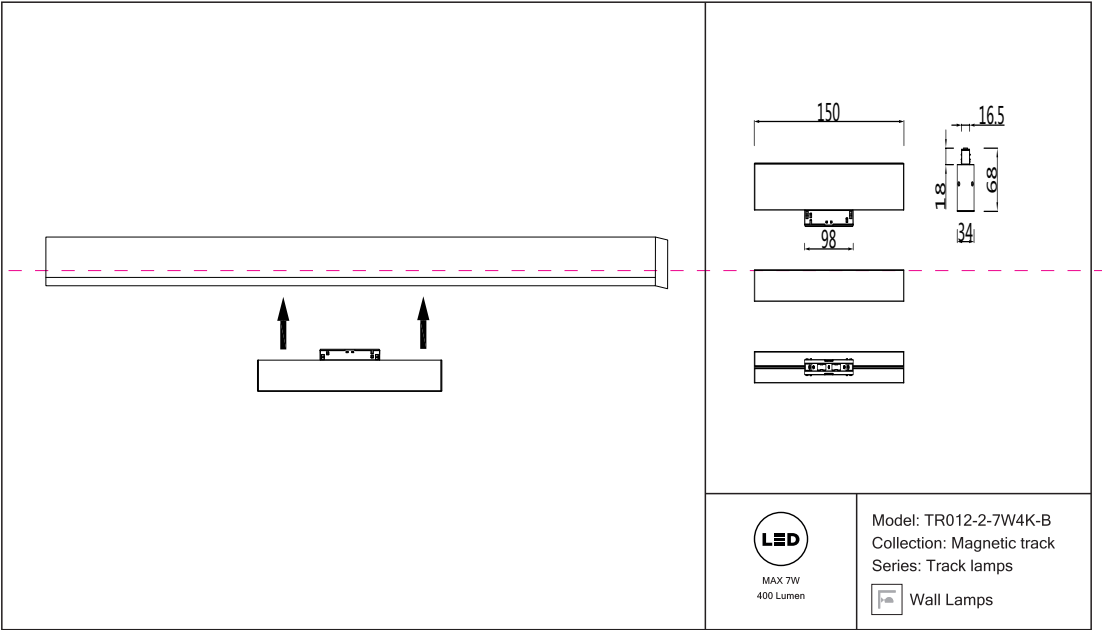


Instruction



Montageanleitung:

- Schalten Sie vor Installation der Leuchte über den Hauptschalter den Strom ab.
- Bereiten Sie den Platz vor, an dem Sie die Leuchte anbringen wollen: Für Einbauleuchten mit einer Montagebohrung und für Anbauleuchten mit einem Keilbohrer Sie ein 2/0"-24/0" 50Hz Stromkabel, wenn möglich mit Erdungsleiter, zum Einbauort.
- Verbinden Sie die Leuchte mit dem 2/0"-24/0" 50Hz Stromkabel. Wenn die Befestigung der Leuchte nicht, sondern die Befestigung oder an dafür vorgesehenen Platz.
- Verbinden Sie die Glühbirne in der Fassung.
- Schalten Sie den Strom an und überprüfen Sie die Funktionstüchtigkeit der Leuchte.

Assembly Manual:

- The installation of the lamp shall be performed with the power supply off.
- Prepare a place to install the lamp: a mounting hole for built-in lamps and a seat for surface-mounted lamps.
- Take 2/0"-24/0" 50Hz power wires, including a grounding wire, if any, out from the lamp. In the 2/0"-24/0" 50Hz power supply network, if the lamp has a grounding wire, it shall be also connected.
- Install the lamp in the mounting hole/socket and secure tightly.
- Install a bulb in the socket and fix the bulb.
- Turn on the power supply for the lamp and make sure that the lamp operates properly.

Інструкція з монтажу:

- Установіть світлодіодна зафіксуйтеся при вимкненні електрики мережі.
- Підготуйте місце для установки світлодіодна - монтажний отвір для вбудованих, посадочне місце для накладних.
- Вийміть з мережі установку проводів напруги 2/0"-24/0" 50 Гц.
- Вийміть з мережі установку проводів напруги 2/0"-24/0" 50 Гц, якщо в мережі є земляний провод.
- Підключіть світлодіод до мережі 2/0"-24/0" 50 Гц. Якщо в світлодіодній установці є заземлюючий провод, необхідно підключити його до заземлюючого проводу мережі.
- Налітьно закріплити.
- Встановіть лампу у цоколь і зафіксуйте її.
- Включіть подачу електричного струму до світлодіодна і переконатися в тому, що лампа працює.

Інструкція по установке:

- Установите светодиодная осуществляется при выключенной электрики.
- Подготовить место для установки светодиодна: монтажное отверстие для встраиваемых, посадочное место для накладных.
- Вывести из сети установку проводов напруги 2/0"-24/0" 50 Гц.
- Вывести из сети установку проводов напруги 2/0"-24/0" 50 Гц, если в сети есть заземляющий провод.
- Установить светодиодна в монтажное отверстие/посадочное место.
- Установить лампу в цоколь и зафиксировать ее.
- Включить подачу питания на светодиодна и убедиться в его корректной работе.

Vertretung des Herstellerwerks / Manufacturer factory
affiliate / Filiale de l'usine du fabricant / Filiale di fabbrica
produttore / Filial de la fabrica / Fabrika de filial / Šube
Fabrika / Cabang Pabrik / Branch Factory / Fabrics de rambla
/ Branch Factory / Oddział Fabryka / Filialna zavoda
magazinov / Офіс заводу виробника / Офіс
розповсюдження продукції / Делегация завода-производителя /
filialna zavoda / Репрезентант завода /
filialna zavoda / Репрезентант завода / China.

