

Инструкция Technical

maytoni.ru

Трековая система Exility

Present illuminated+

+ Настоящее в свете

MAYTONI

Серия:

Focus

Артикул:

TR032-4-5W3K-M-DS-B

Источник света:

LED 5 Вт



Описание и назначение
устройства

Оборудование светодиодное общего назначения.

Предназначения:

Для внутреннего освещения в торговых выставочных залах, квартирах, коттеджах, домах.

Комплектация

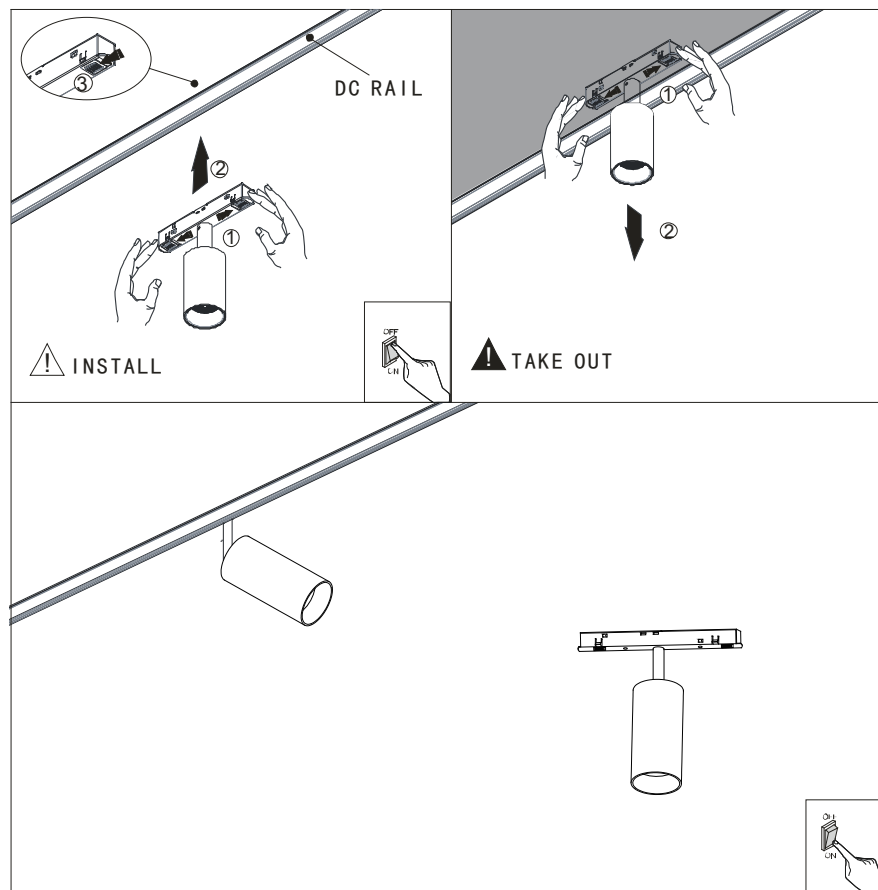
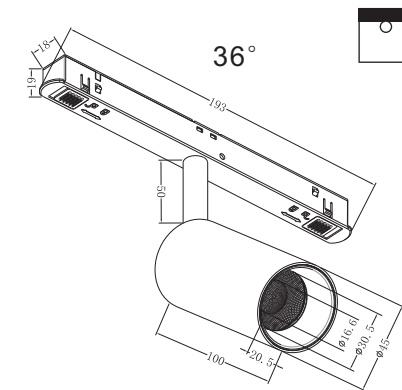
Указана на упаковке.

Подготовка к работе
и подключение
к электрической сети

- + Убедитесь, что питание сети отключено.
- + Распакуйте светильник и убедитесь в его целостности.
- + Установка светильника осуществляется при выключенной электрической сети. Подготовьте место для установки светильника: монтажное отверстие для встраиваемых, посадочное место для накладных. Выведите к месту установки провода питания 220-240В 50Гц, в том числе провод заземления, если он имеется в светильнике. Подключите светильник к сети 220-240В 50Гц. Если в светильнике предусмотрен провод заземления, его также необходимо подключить. Установите светильник в монтажное отверстие/посадочное место/шинопровод и надежно закрепите. Убедитесь в надежности крепления светильника. Включите подачу питания на светильник и убедитесь в его корректной работе.
- + Светильники при необходимости периодически протираются мягкой влажной тканью (светильник должен быть выключен).

Трековый магнитный светильник SMART

Тип светильника



Внимание!

Установка и подключение светильника должны осуществляться только квалифицированным специалистом. Не используйте светильник при наличии внешних повреждений.



Узнай больше
о Maytoni Technical

Техническое обслуживание и правила эксплуатации

Техника безопасности



Транспортировка и хранение

Сортировка

- + Убедитесь, что питание сети отключено.
- + Распакуйте светильник и убедитесь в его целостности и комплектности.
- + Светильники при необходимости периодически протираются мягкой влажной тканью (светильник должен быть выключен). Перед чисткой изделия отключите электропитание, выключив переключатель. Избегайте попадания влаги в распределительную коробку или на любую часть электропроводки. Прежде, чем вы начнете очистку, дайте лампе остыть в течение 10 минут. Используйте только мягкую сухую ткань.
- + При соблюдении условий эксплуатации, монтажа и хранения изготовитель гарантирует работу в течение шести месяцев со дня продажи через розничную сеть. В случае обнаружения неисправности следует обратиться в магазин по месту продажи.
- + За дефекты, произошедшие не по вине поставщика: небрежное отношение при транспортировке, хранении, несоблюдении правил эксплуатации и монтажа – производитель и поставщик ответственности не несут.

- + Запрещается монтаж, демонтаж и обслуживание светильника под напряжением.
- + Запрещается разбирать и ремонтировать светильник.
- + Монтаж светильника должен производиться электриком с допуском до 1000В.
- + Запрещается эксплуатация светильника с повреждённым рассеивателем.
- + Запрещается самостоятельно производить разбор, ремонт или модификацию светильника. В случае обнаружения неисправности необходимо сразу отключить светильник от питающей сети.
- + Производитель и поставщик не несут ответственности за телесные повреждения, а так же какой либо ущерб, возникший в результате неправильного монтажа и эксплуатации светильника.
- + Запрещается использовать лампы большой мощности, чем указано на упаковке/ этикетке светильника.

Транспортировка светильников осуществляется в заводской транспортной таре любым видом транспорта при условии защиты от атмосферных осадков и механических воздействий, приводящих к повреждениям. Изделия допускаются к хранению стопками не более 10 изделий в отапливаемых закрытых и сухих складах, исключающих воздействие на них влаги и различных агрессивных сред. На расстоянии не менее метра от отопительных приборов.

Товар сертифицирован в соответствии с Требованиями Законодательства в котором он реализуется. Информация предоставляется в товаро-сопроводительной документации.

Технические характеристики и сведения по энергетической энергоэффективности указаны на упаковке изделия.

Дата изготовления находится на индивидуальной упаковке и на самом изделии в формате: месяц/год.

Для гарантийного ремонта изделия обратитесь по месту покупки.

Компания-производитель предоставляет гарантию 2 года на светильники, предназначенные для использования с лампами накаливания и 3 года на светильники со встроенным LED модулем. Гарантия начинает действовать с момента приобретения изделия у дистрибьютера/импортера и заполнения гарантийного талона.

Гарантия не действительна в случаях:

Механического повреждения светильника, нарушения условий установки и эксплуатации, а также внесения несанкционированных изменений в изделие.

На расходные части (лампочки, крепежные изделия, саморезы и т.д.) гарантия производителя не распространяется. Производитель оставляет за собой право вносить изменения, не ухудшающие технические характеристики изделия без предварительного уведомления.

Утилизация:

Примечание:

Без печати и кассового чека, в соответствии с законом РФ претензии и гарантия не применяется.

По окончании срока службы это изделие подлежит отдельной утилизации. Не уничтожайте изделия вместе с бытовыми, неотсортированными отходами! Отправьте их на утилизацию. Информация о ближайшем пункте утилизации можно получить в местных органах по вопросам утилизации.

Товар получен, к внешнему виду и комплектации претензий не имею, с гарантийными обязательствами ознакомлен:

Подпись покупателя _____

Подпись продавца _____

Дата продажи « _____ » 20 ____ г.

Артикул _____



Изготовитель:

указан на изделии/этикетке

Импортер:

указан на изделии/этикетке

Штамп торгующей организации:



○ Technical

Инструкция Technical

maytoni.ru

Описание и назначение
устройства
Применение

Особенности

Монтаж

Оборудование светодиодное общего назначения.

Светильник предназначен для установки в магнитную трековую систему EXILITY.

- + Изменение цветовой температуры
- + Диммирование
- + Управление с телефона (Maytoni Smart)
- + Управление с помощью голосовых помощников (Amazon Alexa, Google Assistant, Yandex Alice)
- + Объединение светильников до 8 групп до 50 светильников в каждой.
- + Возможность интеграции в систему пульта дистанционного управления, что позволит регулировать освещение без входа в приложение, или в ситуациях, когда телефон не под рукой.

- + Протокол Bluetooth Mesh (SIG).
- + Высокий индекс цветопередачи CRI>90 обеспечивает наиболее точное отображение цвета.
- + Простой монтаж в шинопровод при помощи магнитов и дополнительных защелок и легкое перемещение по нему.
- + Безопасное напряжение питания 48 В.

- + Светильник предназначен для установки в шинопровод EXILITY
- + Монтаж шинопровода и подключение его к сети должен осуществляться квалифицированными специалистами.
- + Порядок монтажа шинопровода и подключение его к сети указан в инструкции по эксплуатации на шинопровод.
- + Монтируйте светильник, как показано на рисунке. При установке или снятии светильника рекомендуется отключать питание шинопровода.

Трековый магнитный светильник SMART

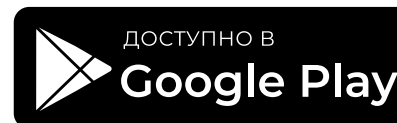
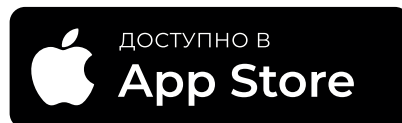
Тип светильника

Трековая система Exility

Present illuminated+

+Настоящее в свете

Все функция устройства доступны только с использованием мобильного приложения Maytoni Smart. Для установки данного программного обеспечения на свой смартфон отсканируйте QR-код ниже. Если не получается установить приложение то перейдите в Play Market или App Store и загрузите приложение вручную.



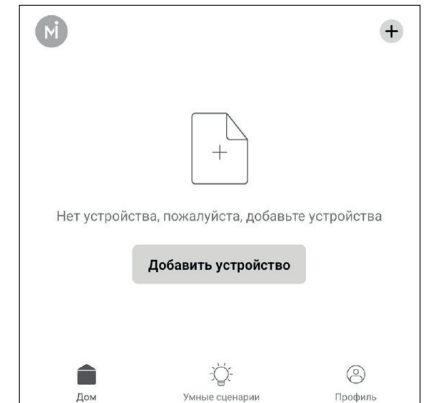
MAYTONI

Подключение устройства к Wi-Fi сети

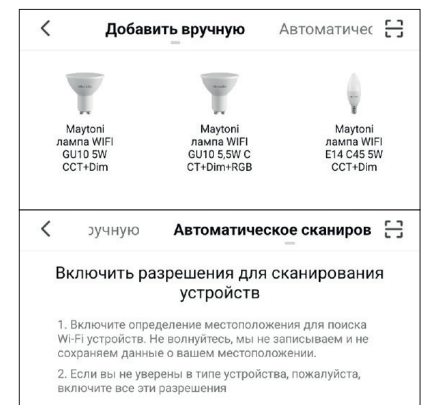
1. Перед тем как подключить светильник, убедитесь, что ваша Wi-Fi сеть работает на частоте 2,4 ГГц, иначе устройство не сможет присоединиться и управляться через мобильное приложение.
2. Для устойчивого сигнала дополнительно подключите Bluetooth на вашем устройстве.
3. Установите и запустите мобильное приложение Maytoni Smart.
4. Создайте учетную запись и зарегистрируйтесь, используя адрес электронной почты, следуйте инструкциям для завершения данной процедуры.
5. Вам придет секретный код на электронный адрес, который был указан при регистрации, далее необходимо ввести его в соответствующем окне, придумать пароль и завершить регистрацию.



6. Вставьте светильник в шинпровод и подайте питание.
7. После подачи напряжения на устройство и завершения регистрации, убедитесь, что светильники заморгали, что свидетельствует о переходе их в режим сопряжения. В течении 10 минут светильники нужно добавить в приложение.
8. Выберите Вашу модель светильника либо нажмите поиск устройства в автоматическом режиме.



9. После успешного добавления устройства воспользуйтесь необходимыми функциями приложения для удобной идентификации и использования светильников, задавая режимы работы (изменение цветовой температуры, яркости и пр.).



Применение сценариев для работы устройства

После завершения процесса добавления устройства назовите его, привяжите к определенному помещению Вашего дома и настройте его работу используя функционал мобильного приложения, применяя сценарии, перейдя в соответствующую вкладку в главном меню, исходя из Ваших потребностей и задач, и тогда устройство сможет работать полностью в автоматическом режиме без Вашего участия.



Расширенные настройки приложения

Перейдя во вкладку Профиль в главном меню приложения Вы сможете персонализировать свою учетную запись, привязать ее к голосовым ассистентам для еще более гибкого управления Вашими умными устройствами.

Добавляйте членов своей семьи в друзья и передавайте им свои настройки для возможности управления освещением с других устройств.

