

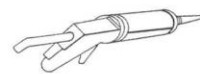
## Инструменты



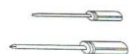
Карандаш



Сверло



Силикон



Отвертка



Рулетка



уровень

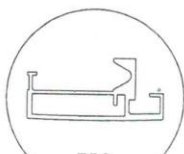


Дрель

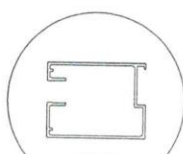


МОЛОТОК

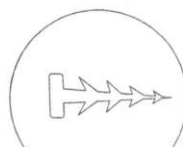
## Комплектующие



A X2



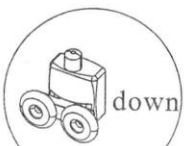
B X2



C X2



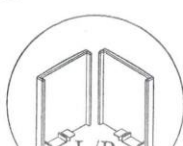
D X4 up



E X4 down



F L/R X4



G L/R X2



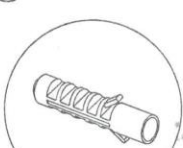
H X2



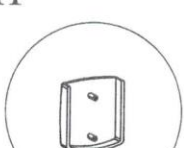
I X2



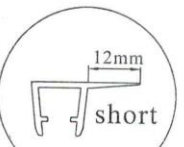
J ST4\*40 X8



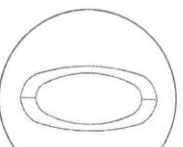
K X8



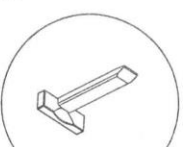
L X8



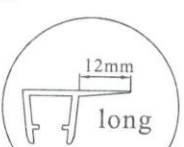
M X2 12mm short



N X2

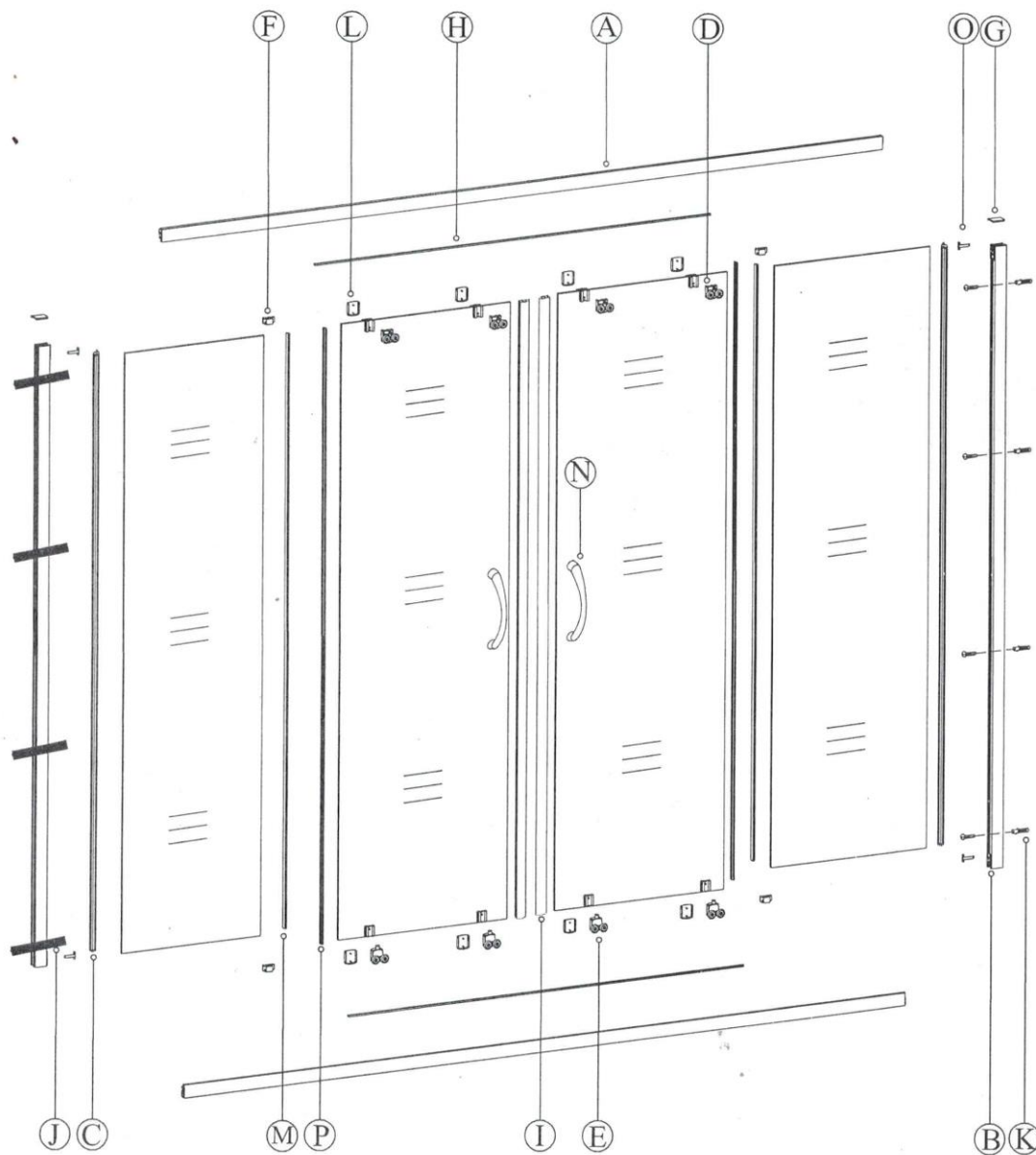


O X4



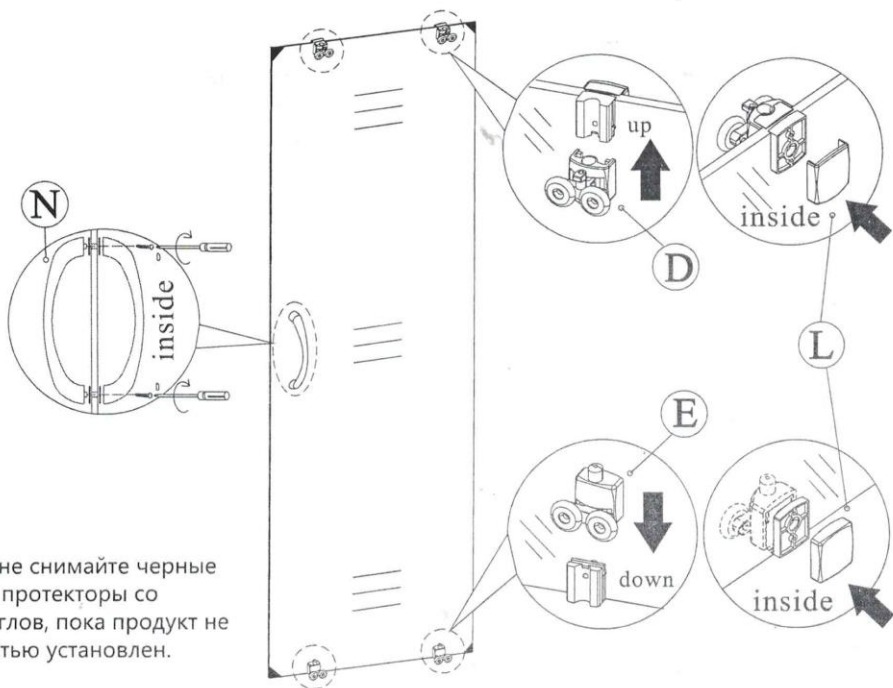
P X2 12mm long

# Схема сборки



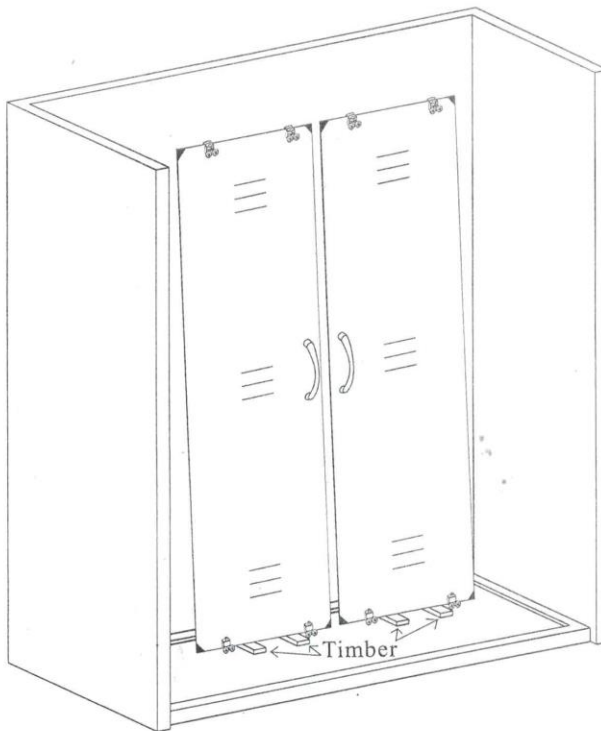
(2)

1



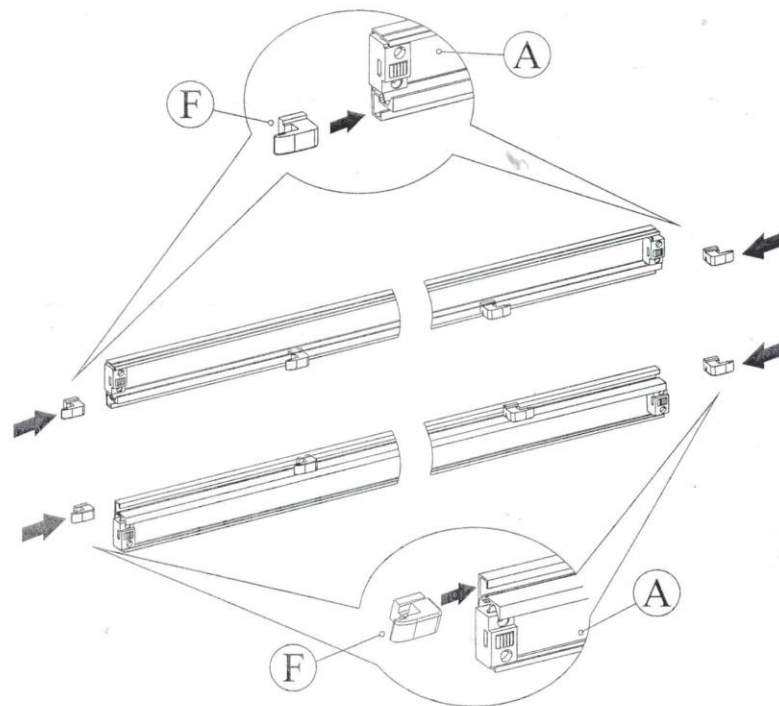
Пожалуйста, не снимайте черные пластиковые протекторы со стеклянных углов, пока продукт не будет полностью установлен.

2

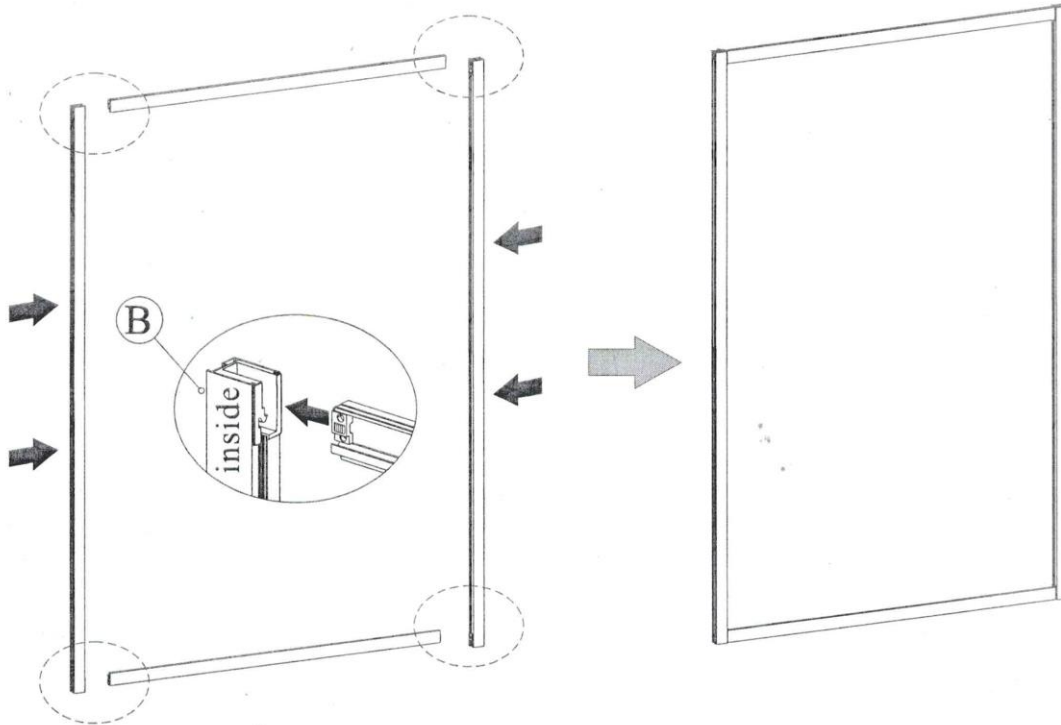


(3)

3

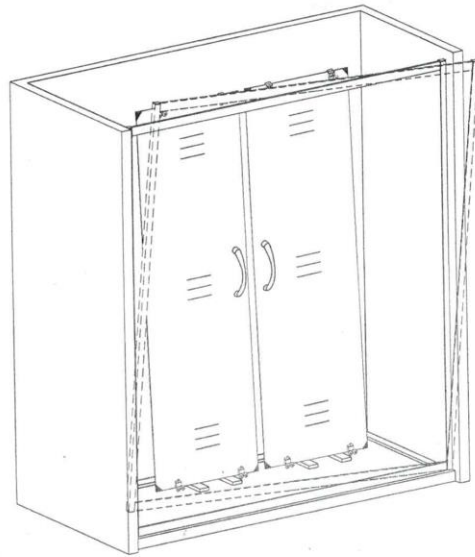


4

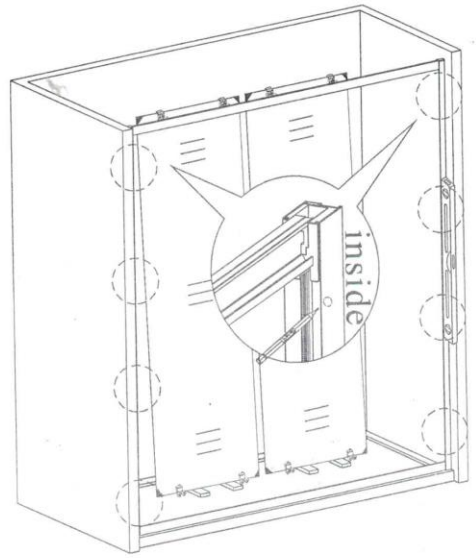


(4)

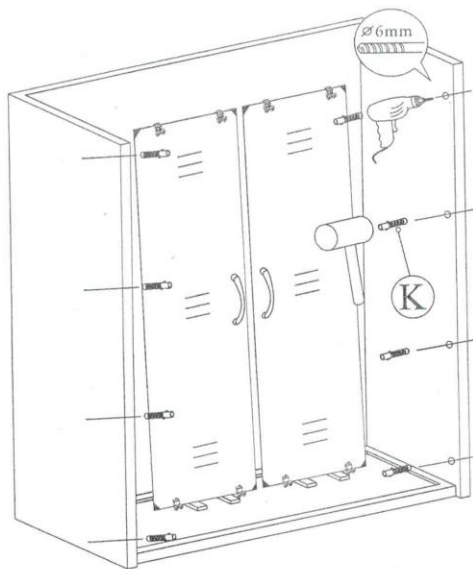
5



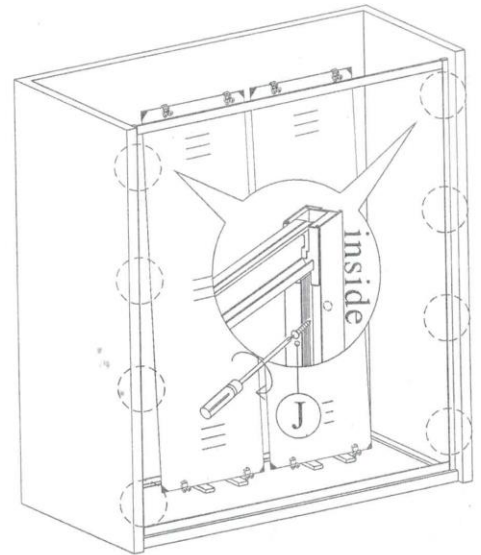
6



7

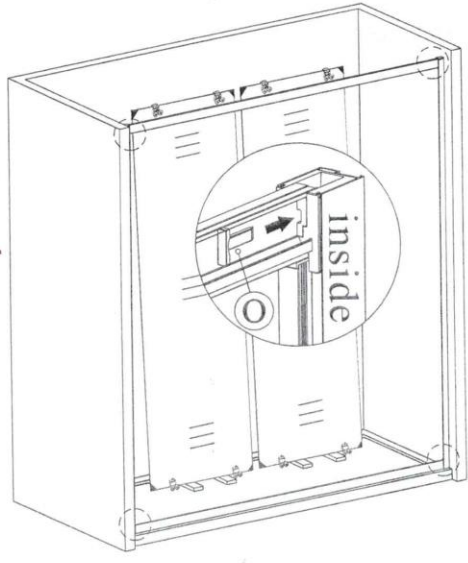


8

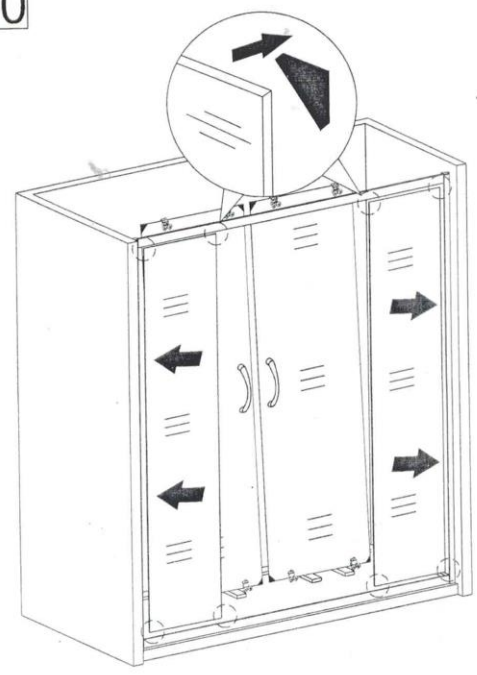


(5)

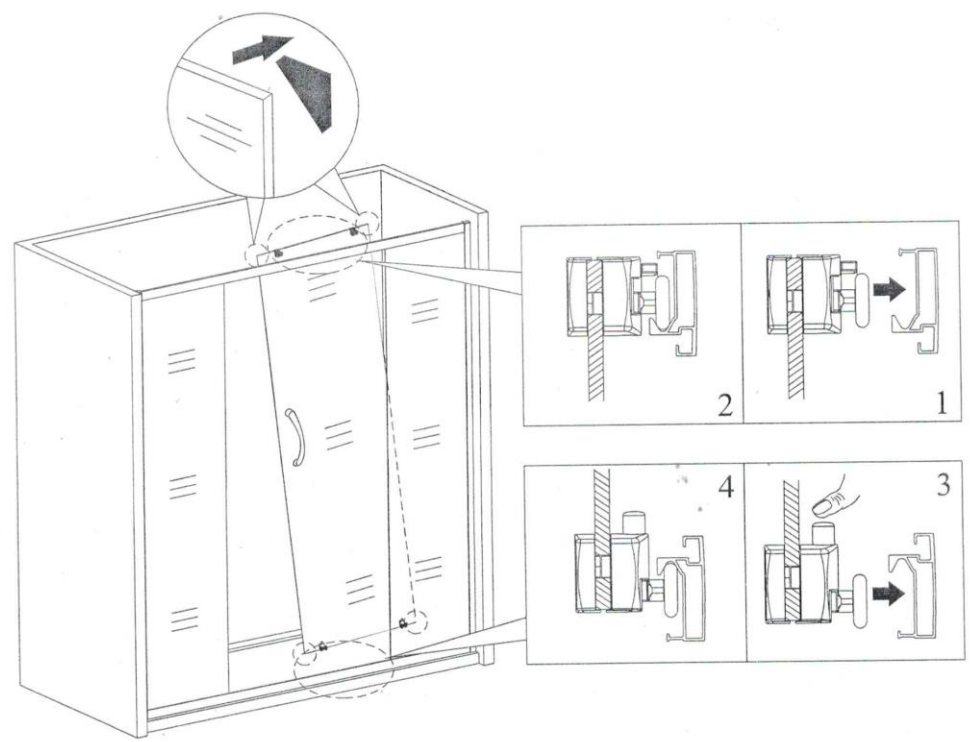
9



10

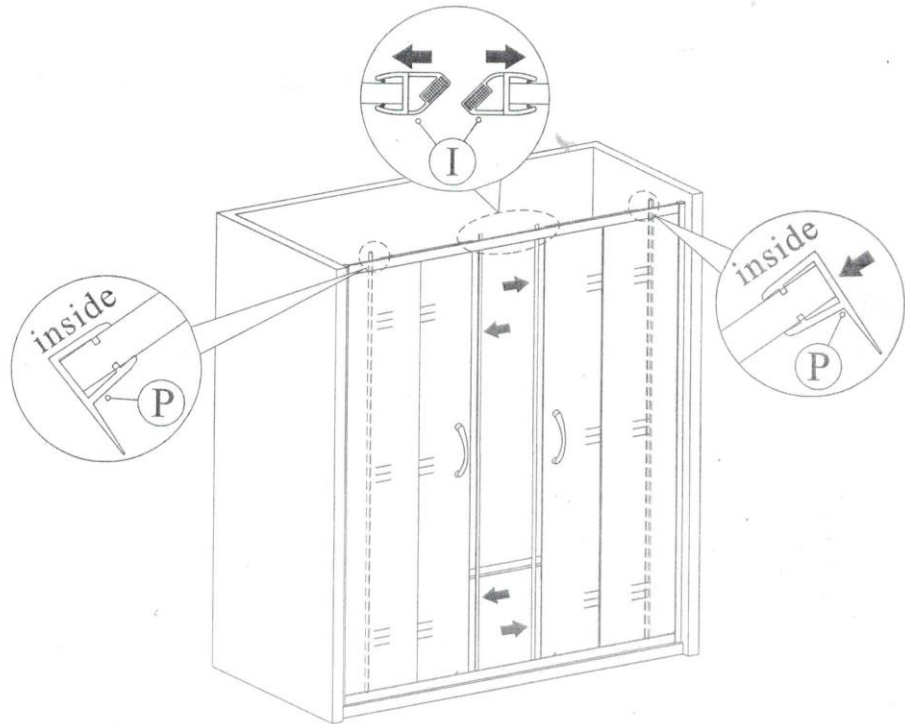


11

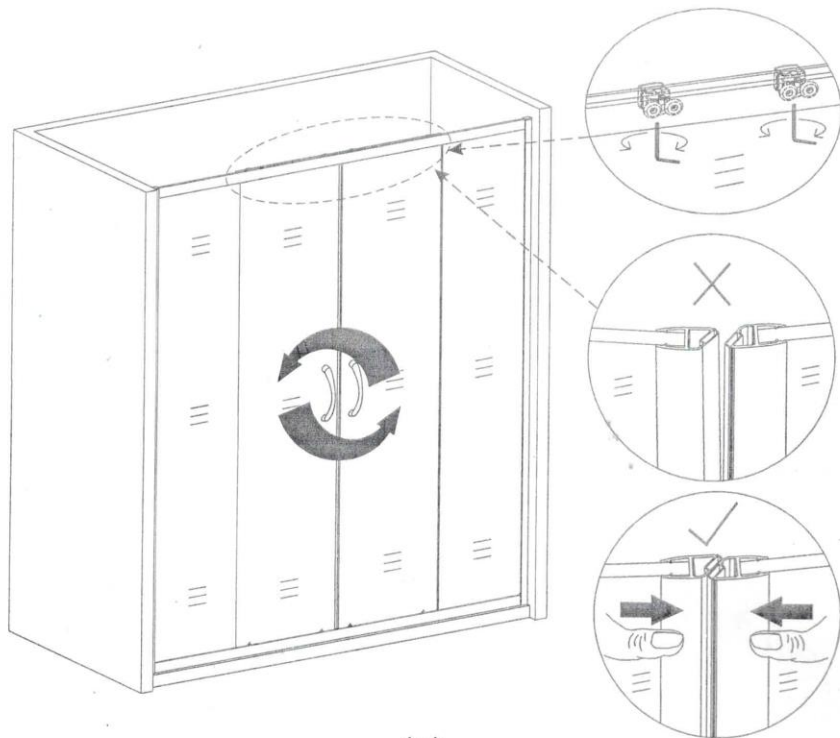


(6)

12

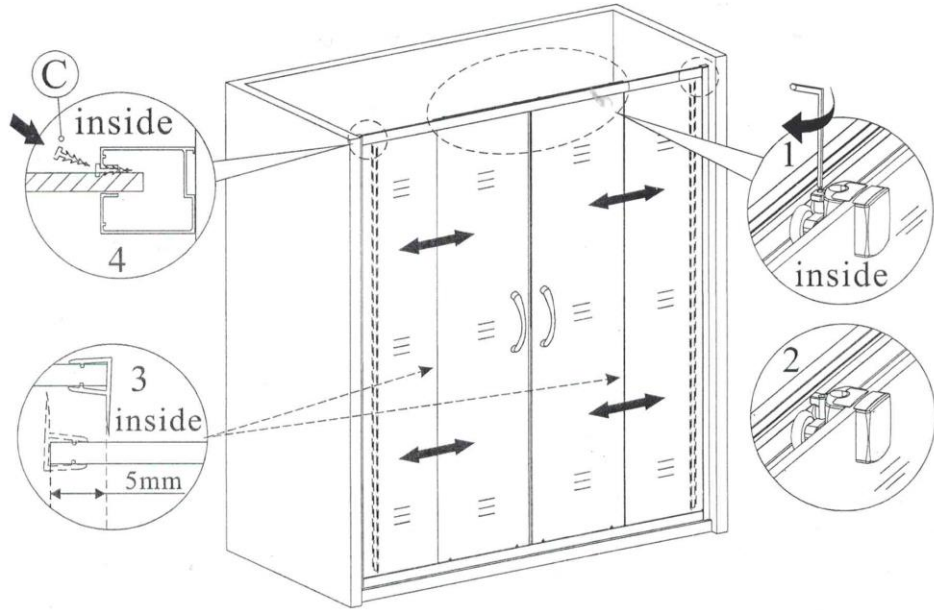


13

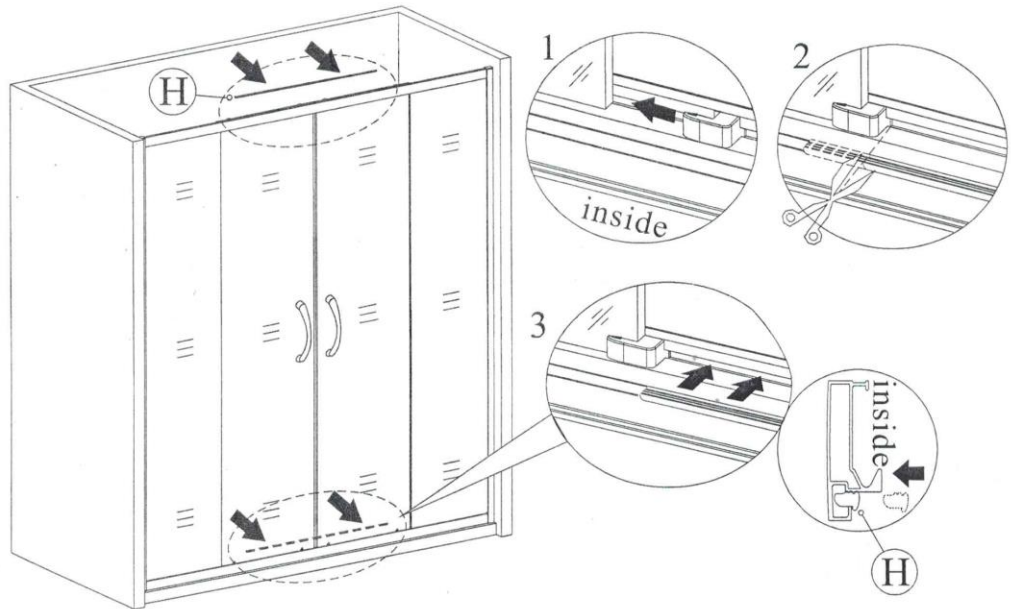


(7)

14



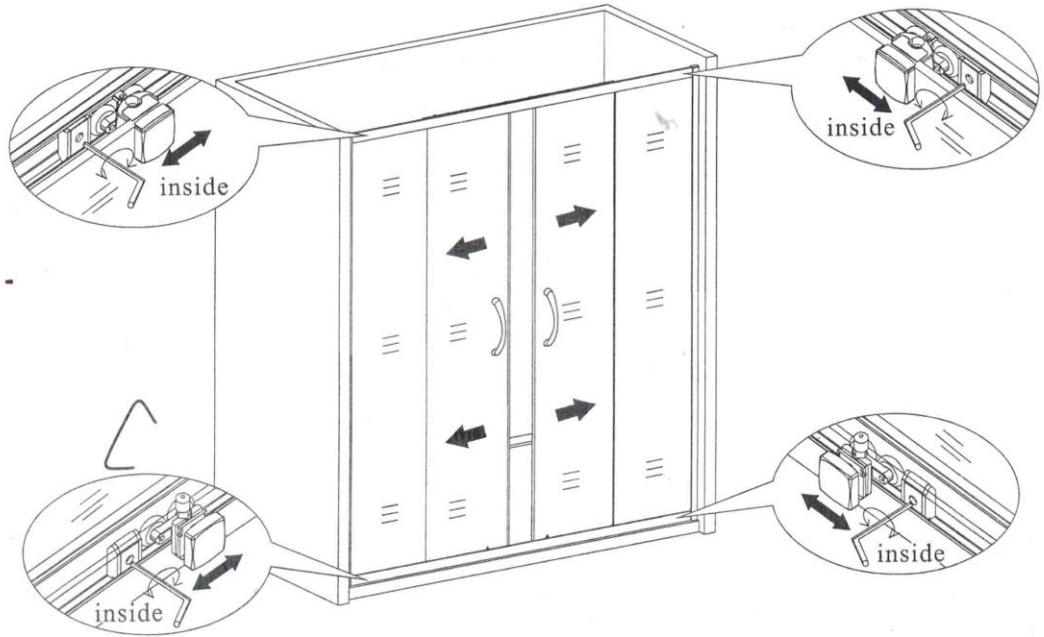
15



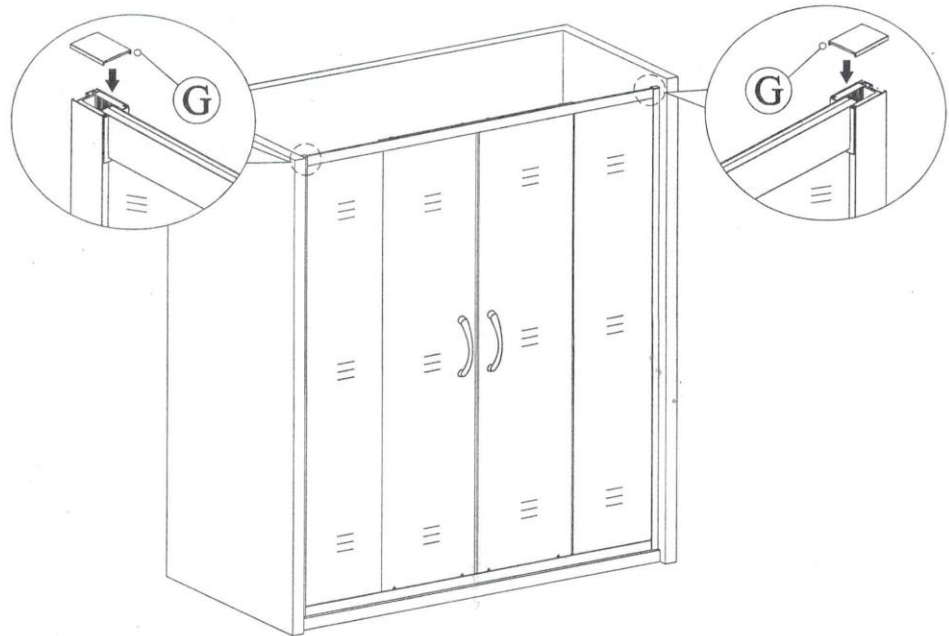
(8)



18

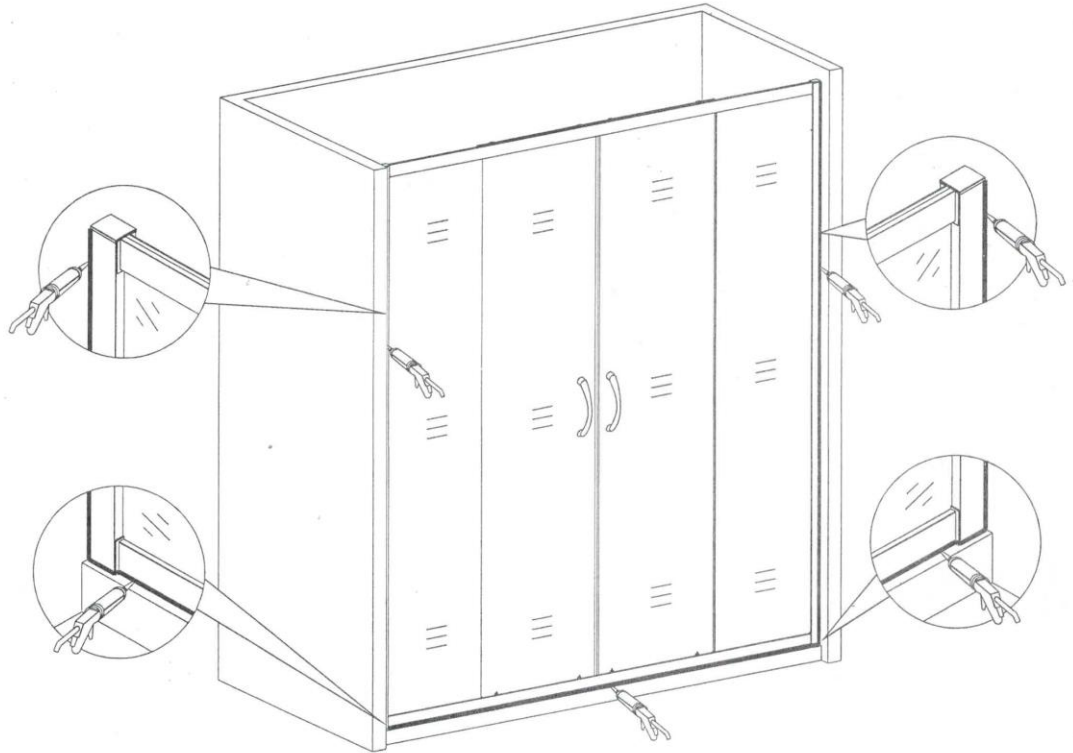


19



(10)

20



S-2254

(11)