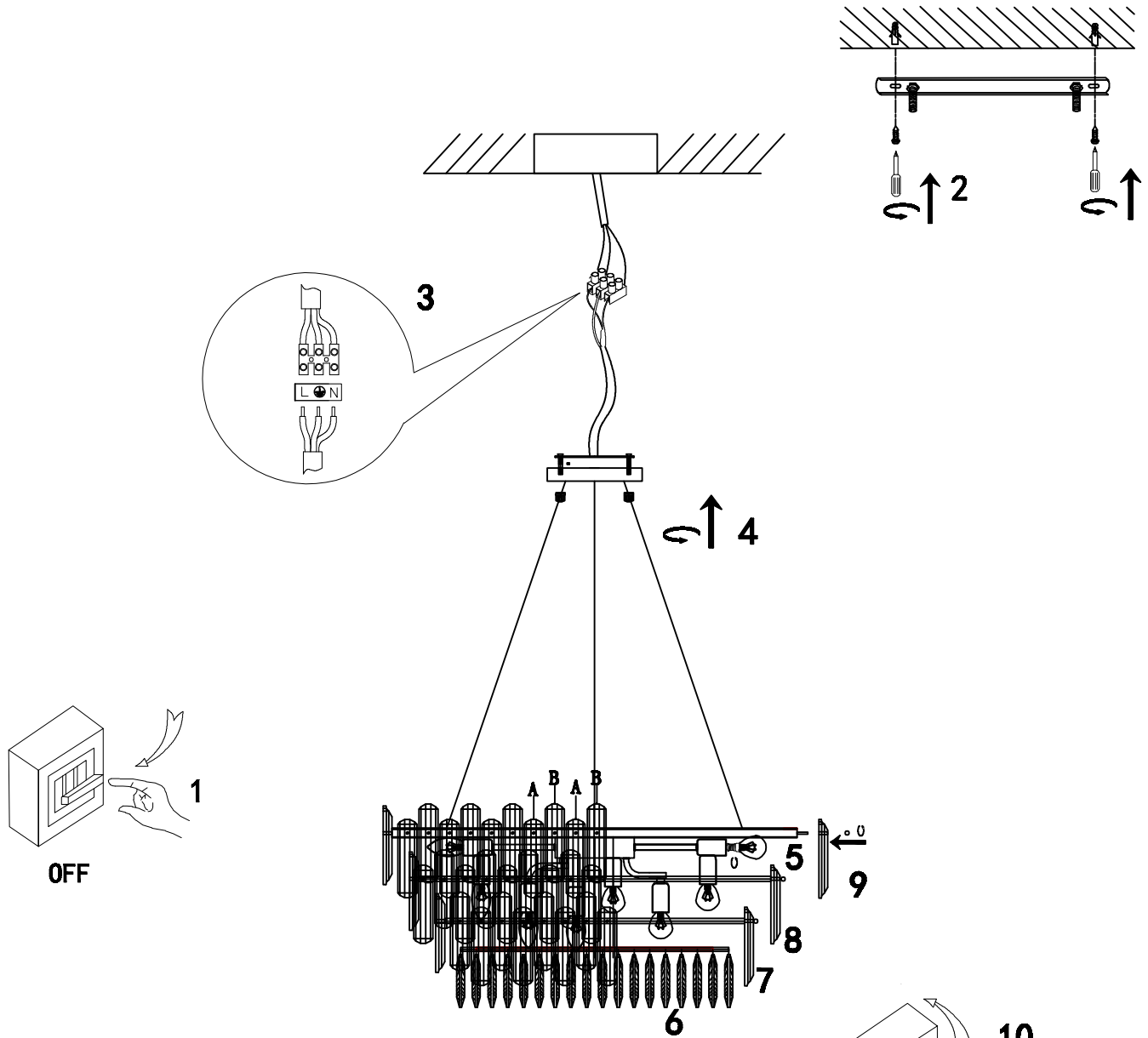





**3510/17SP-18**

**3510/02SP-18**



 35\*150 A= 156 PCS

 35\*150 B= 156 PCS

 30\*100 C= 227 PCS

