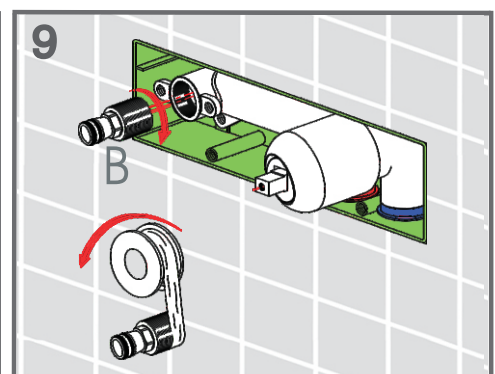
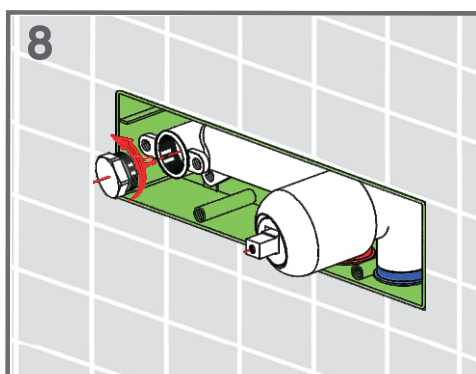
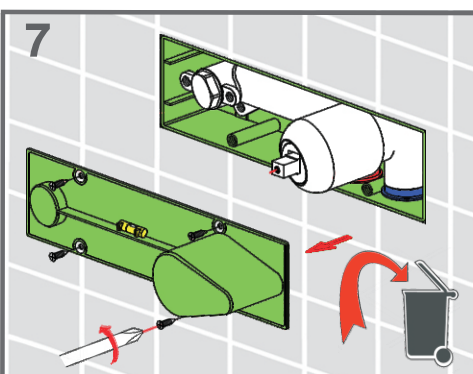
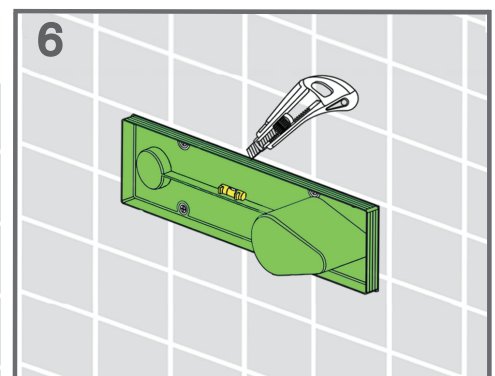
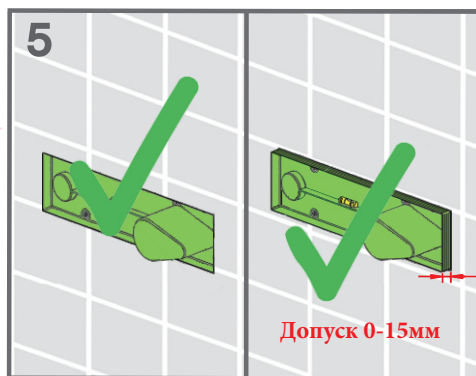
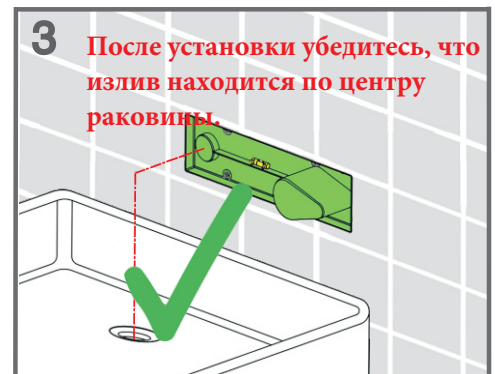
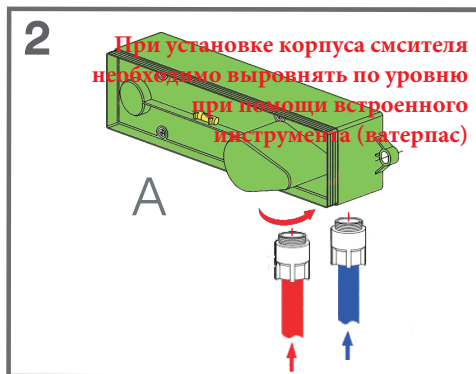
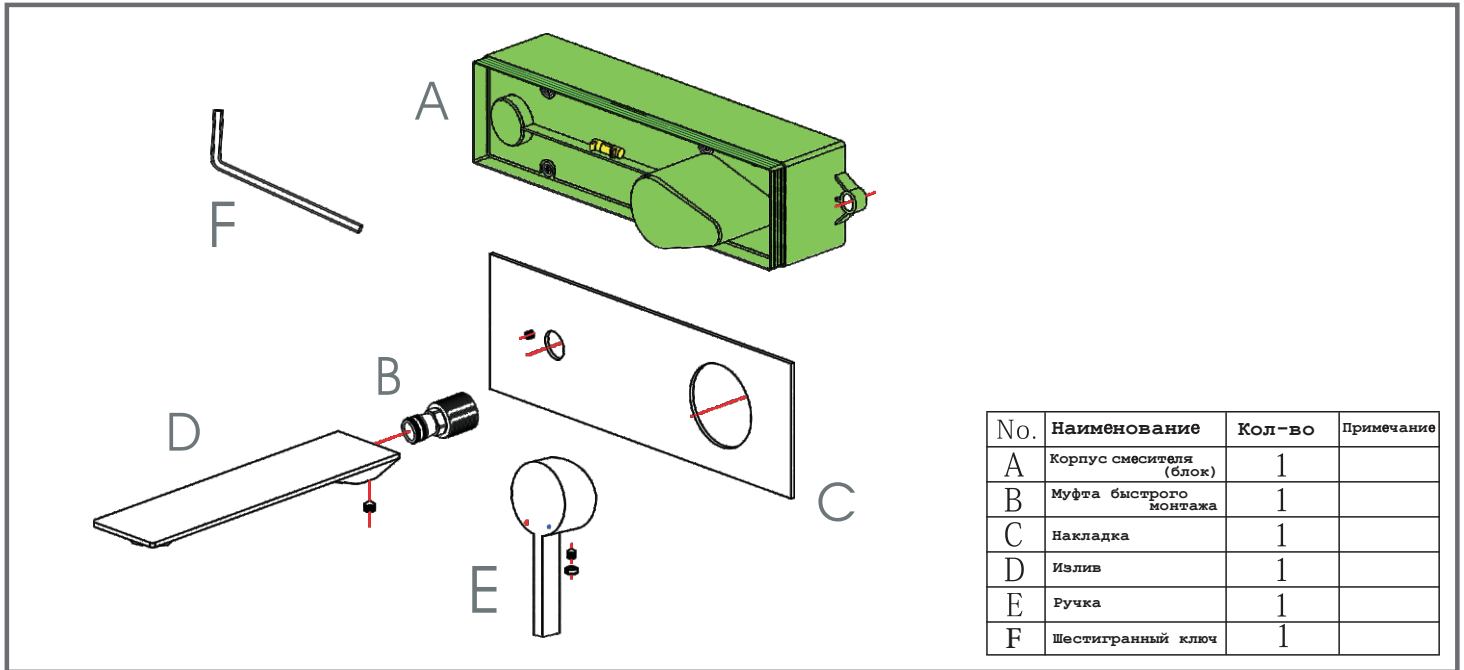
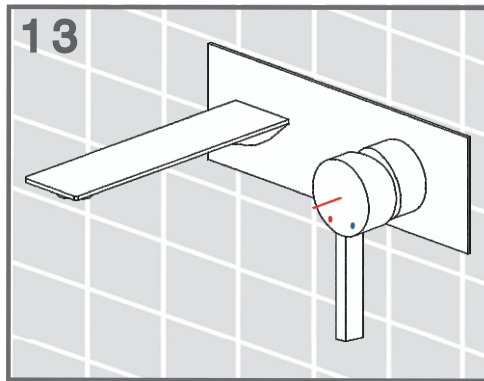
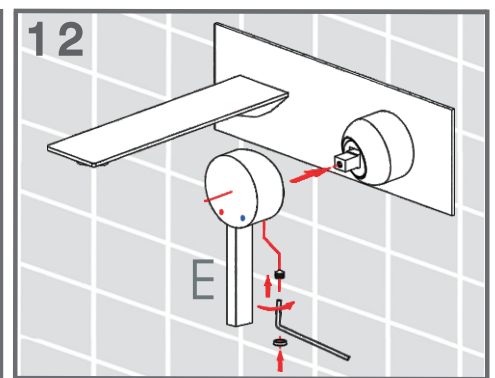
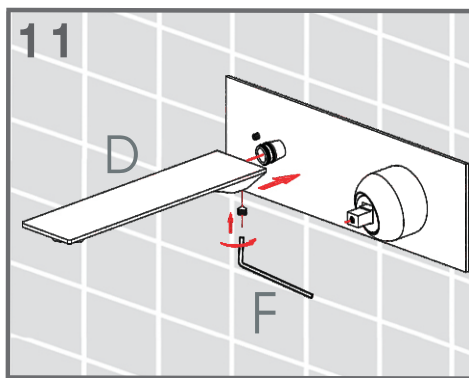
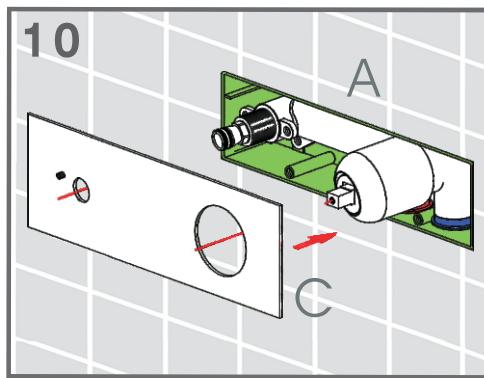


Комплектующие





Уважаемые дамы и господа,

Выражаем вам искреннюю признательность за приобретение наших продуктов. Пожалуйста, внимательно прочитайте данное Руководство перед установкой и использованием продукта, чтобы в полной мере насладиться предлагаемым сервисом.

Рекомендации по обслуживанию:

- а) В случае недостаточного напора воды следует убедиться в отсутствии мусора в аэраторе или гибкой подводке. При наличии грязи необходимо разобрать и промыть детали чистой водой.
- б) Для удаления загрязнения на поверхности следует использовать мягкую ткань или воду. Избегайте использования абразивных предметов или моющих средств с содержанием кислот для очистки хромированных поверхностей. В противном случае на поверхности могут появиться царапины или коррозия.
- в) После каждой чистки или использования поверхность следует насухо вытереть мягкой хлопчатобумажной тканью вплоть до декоративного покрытия.

Гарантийные условия не распространяются на:



● Случаи:

- а) использования в иных условиях, кроме бытовых
 - б) умышленной халатности
 - в) неисправностей, наступивших вследствие неправильного использования г) неправильной сборки и/или установки
- Ремонт изделия, поврежденного посторонними предметами или веществами.
 - Полный выход из строя продукта из-за отсутствия штатных комплектующих изделия.
 - Стоимость ремонта или замены любых одновременно установленных аксессуаров.