

## Talis E

Смеситель для раковины, однорычажный, СМ, излив 165 мм

: хром Артикульный номер: 71732000



### Описание

#### Характеристики

- состоит из: слив/перелив, смеситель для раковины, однорычажный, скрытого монтажа, настенный
- выступ: 165 мм
- тип струи: обычная струя
- максимальный расход воды при 3 барах: 5 л/мин
- керамический узел смешивания
- регулируемое ограничение температуры
- подходит для проточных водонагревателей
- незапираемый сливной набор
- материал сливного набора: металл
- вид соединения: скрытая часть

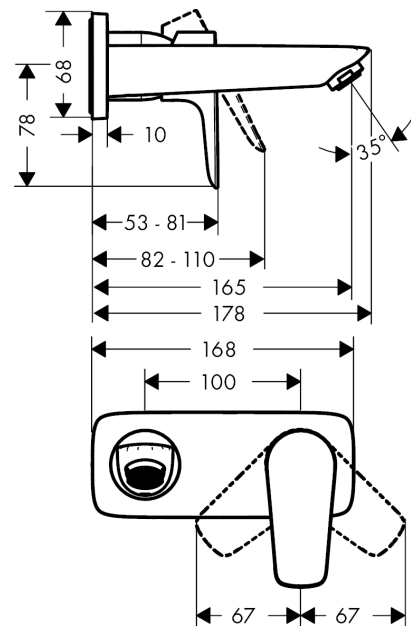
### Технология



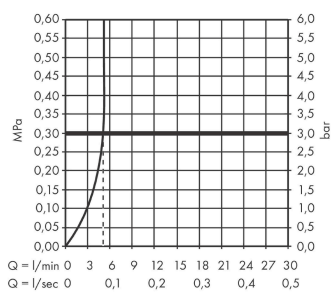
### Продукт



### Чертеж



### График расхода воды



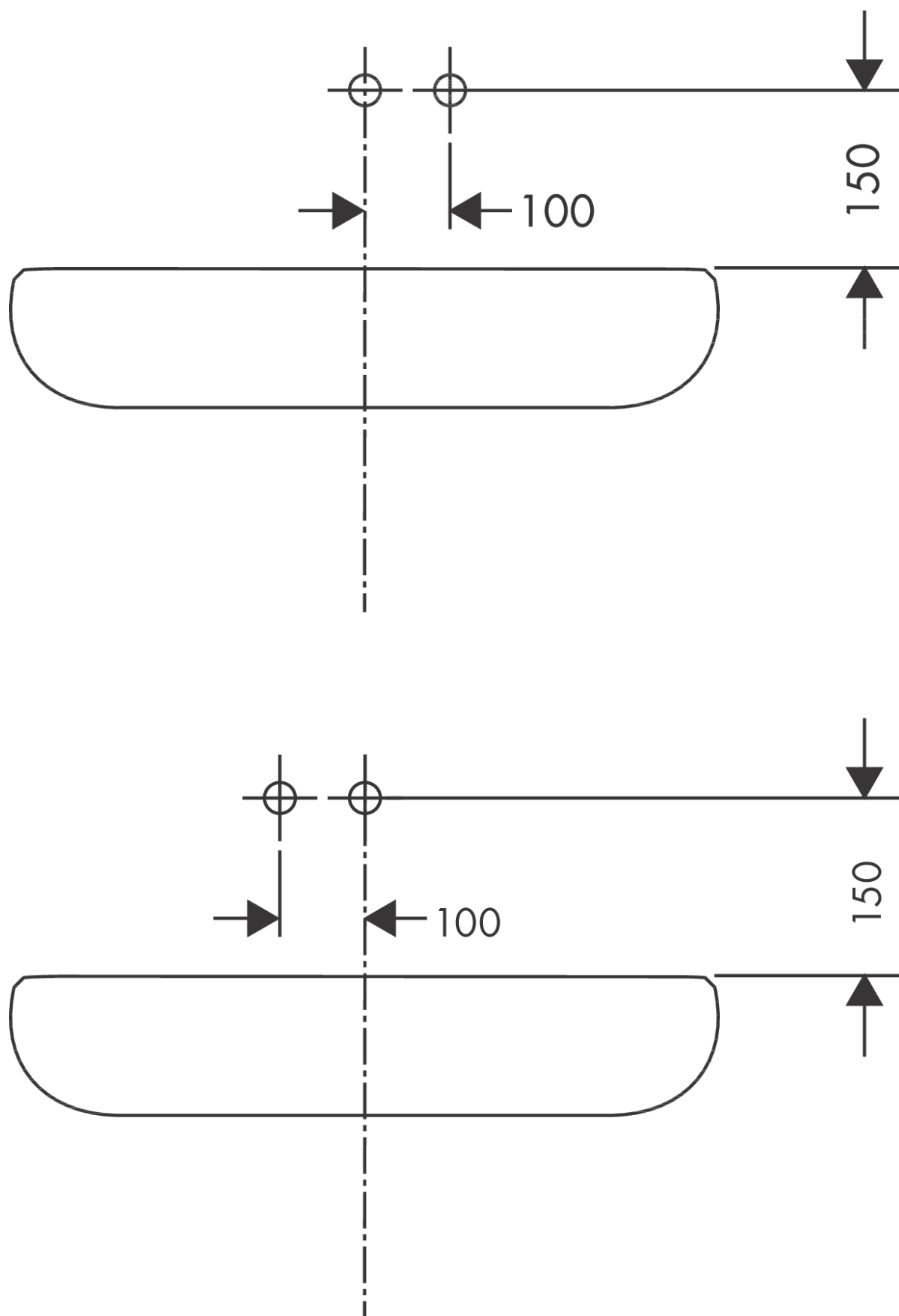
## Talis E

Смеситель для раковины, однорычажный, СМ, излив 165 мм

: хром Артикулный номер: 71732000



## Пример монтажа



Talis E

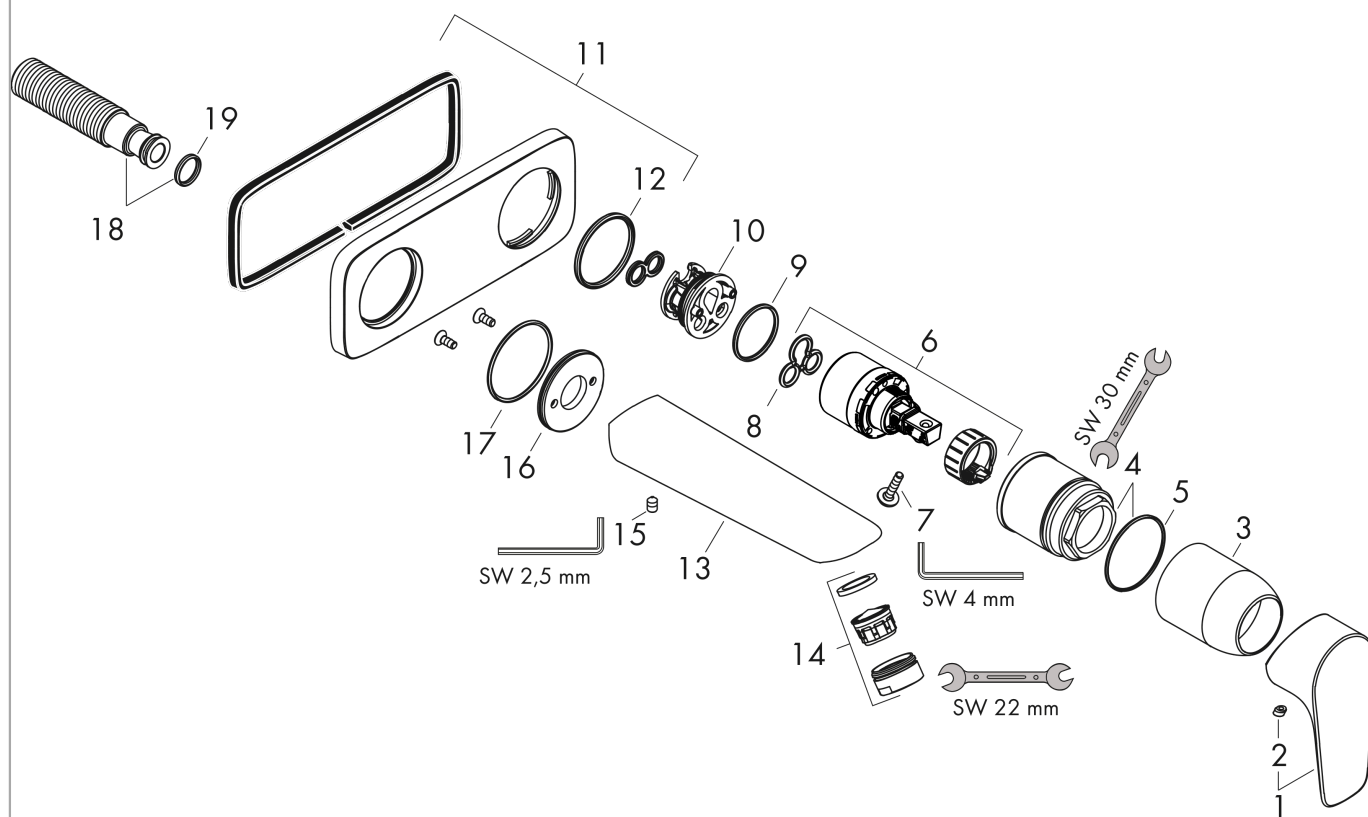
Смеситель для раковины, однорычажный, СМ, излив 165 мм

: хром Артикулный номер: 71732000



Покомпонентное изображение

Год выпуска: >10/15



**Talis E****Смеситель для раковины, однорычажный, СМ, излив 165 мм****: хром    Артикульный номер: 71732000****Перечень запасных частей**

Год выпуска: &gt;10/15

Позиция	Описание	Артикульный номер	PC	PU
1	handle	92666000	-	1
2	screw cover	96338000	-	1
3	sleeve	98790000	-	1
4	nut	95622000	-	1
5	O-ring 39x1,5	98400000	-	1
6	cartridge, assy	92730000	-	1
7	locking screw for handle	95140000	-	1
8	seal	95008000	-	1
9	O-ring 26x2	98147000	-	1
10	adapter for cartridge	95779000	-	1
11	escutcheon	92239000	-	1
12	O-ring 43x3	98418000	-	1
13	spout 165 mm	92713000	-	1
14	aerator M24x1 (5 l/min)	13185000	-	1
15	hollow set screw M5x8	92851000	-	1
16	escutcheon	95642000	-	1
17	O-Ring 30x2	98186000	-	1
18	connecting thread G½	95626000	-	1
19	O-ring 13x2	98128000	-	1
a	waste	50001000	-	1
b	extension set 25 mm for 13622180	31971000	-	1
c	Grease	90920000	-	1