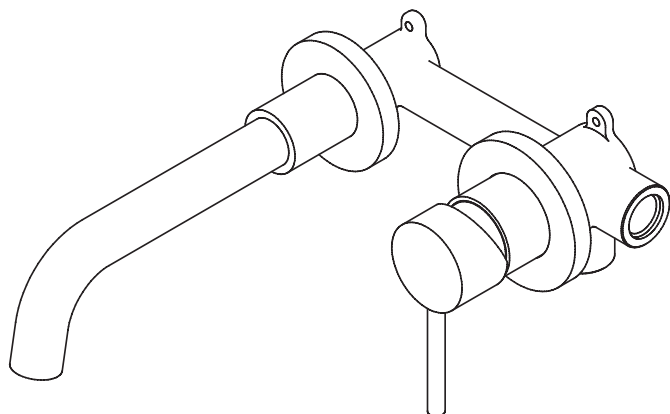


BERGES

ИНСТРУКЦИЯ ПО УСТАНОВКЕ
И ЭКСПЛУАТАЦИИ

Смеситель для раковины скрытого монтажа

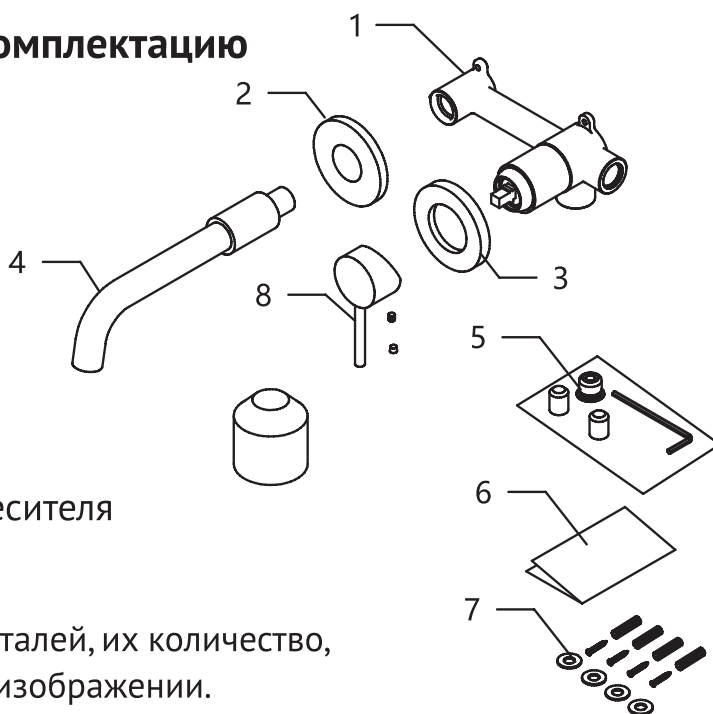


076007 076011
076008 076012

Проверьте комплектацию

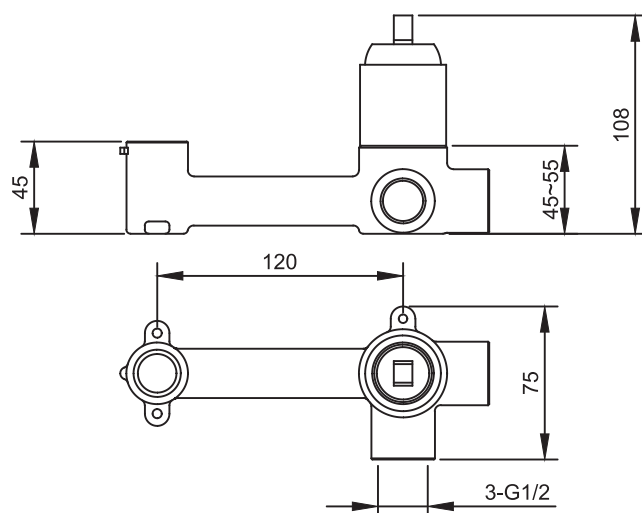
Комплектация:

1. Встраиваемый смеситель
2. Декоративная накладка излива
3. Декоративная накладка смесителя
4. Излив
5. Сборочный комплект
6. Инструкция
7. Крепеж встраиваемой системы смесителя
8. Ручка смесителя

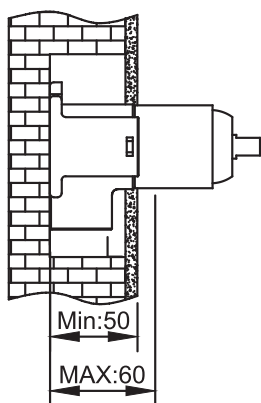


Примечание: внешний вид изделия и деталей, их количество, могут отличаться от представленных на изображении.

Основные размеры



Этапы установки



1. Подготовьте в стене нишу, согласно габаритам корпуса встраиваемого смесителя, и каналы для укладки подводящих труб. Глубина ниши должна составлять от 50 до 60 мм с учётом чистовой отделки.

2. Разместите встраиваемый смеситель в нише, разметьте точки крепления корпуса и просверлите отверстия для крепежа.

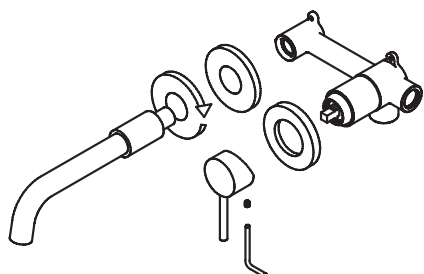
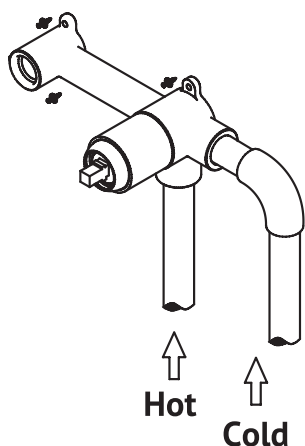
3. Выполните подвод и подключение труб водоснабжения к смесителю, согласно обозначению горячего и холодного ввода.

4. Разместите встраиваемый смеситель с подключенным трубопроводом в нише и зафиксируйте корпус в подготовленных отверстиях.

5. Перед началом чистовой отделки убедитесь в герметичности всех соединений и отсутствии протечек.

6. Финишное покрытие укладывается вплотную к корпусу встраиваемого смесителя не перекрывая вывод для подключения излива.

7. После укладки финишного покрытия удалите защитный кожух смесителя и заглушку вывода излива. Установите декоративные накладки, излив и ручку смесителя.



Рекомендации по уходу

1. Чтобы поддерживать чистоту и блеск смесителя, регулярно мойте его, используя мягкие ткани, воду и жидкие средства, предназначенные для данных поверхностей.
2. Во избежание повреждения и изменения цвета покрытия, запрещается применять для ухода абразивные средства, а также средства, содержащие агрессивные химические вещества: кислоты, щелочи, ацетон, хлорид аммония и другие хлорсодержащие компоненты.
3. Со временем, в процессе эксплуатации, из-за загрязнения может ухудшиться пропускная способность и распыление аэратора смесителя. При необходимости снимите аэратор, почистите его и установите обратно.