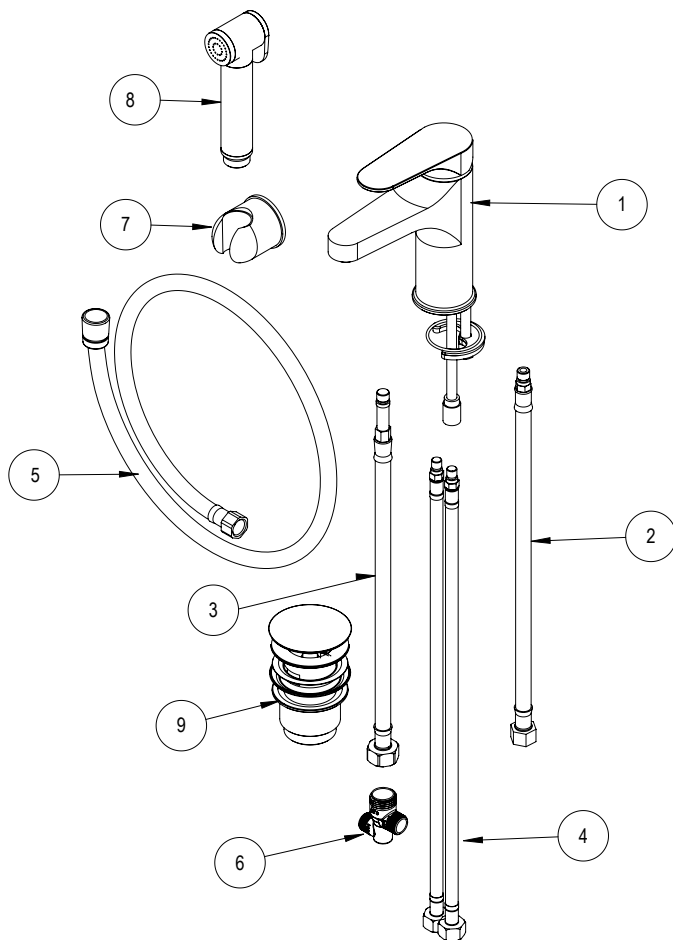




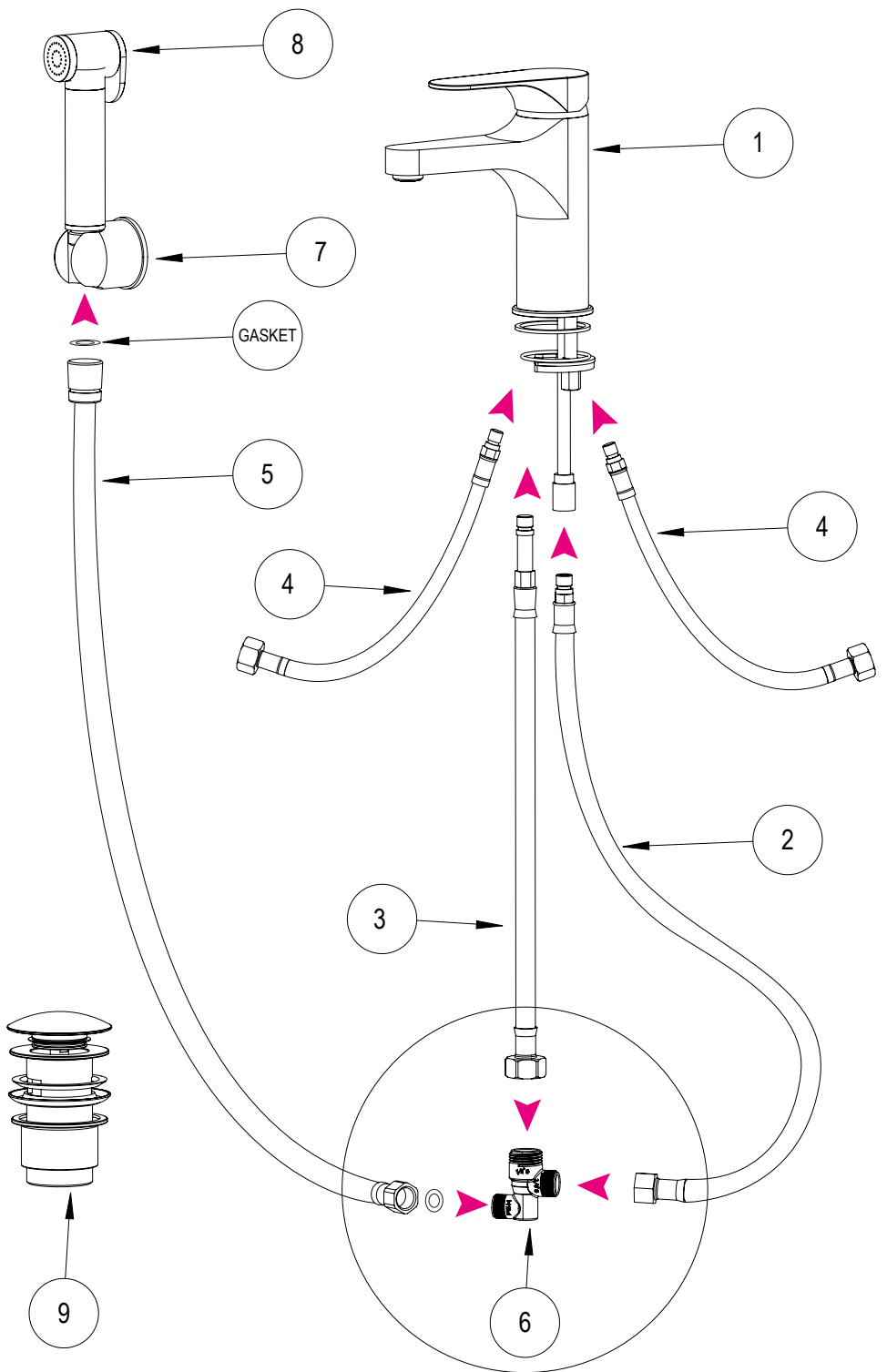
Remer Rubinetterie S.p.A.  
Via Leonardo da Vinci, 83  
20062 Cassano d'Adda (MI) Italy  
Tel. +39 0363 364 211  
info@remer.eu www.remer.eu

**ISTRUZIONI DI MONTAGGIO SHUT OFF LAVABO**  
**SHUT OFF SINGLE LEVER BASIN MIXER INSTALLATION INSTRUCTIONS**





Num. art.	Descrizione	Description	Q.tà
1	MONOCOMANDO SHUT/OFF	SHUT/OFF SINGLE-LEVER MIXER	1
2	FLESSIBILE M10x1-G3/8	M10x1-G3/8 FLEXIBLE HOSE	1
3	FLESSIBILE M10x1 PERNO LUNGO	LONG PIN M10x1 FLEXIBLE HOSE	1
4	FLESSIBILE M8x1	M8x1 FLEXIBLE HOSE	2
5	FLESSIBILE G1/2-M15X1 cm 150	G1/2-M15X1 FLEXIBLE HOSE, cm 150	1
6	VALVOLA PER DOCCETTE	VALVE FOR HAND SHOWERS	1
7	SUPPORTO DOCCIA A MURO	WALL MOUNTED SHOWER HOLDER	1
8	DOCCETTA CON PULSANTE	HAND SHOWER WITH BUTTON	1
9	SCARICO CLICK/CLACK con TROPPO PIENO	CLICK/CLACK WASTE WITH OVERFLOW	1



## ISTRUZIONI DI MONTAGGIO

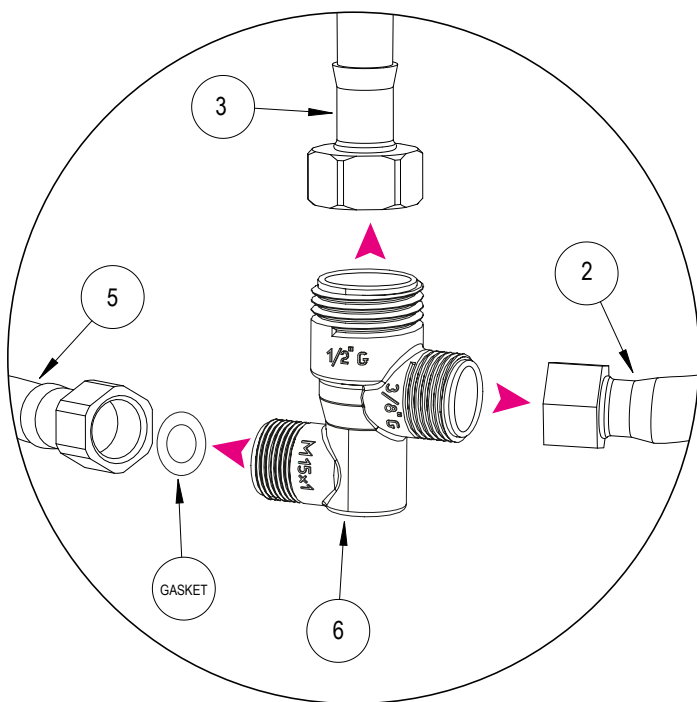
Prima di iniziare l'installazione assicurarsi di avere chiuso a monte il rubinetto dell'acqua.

- A) Collegare i flessibili 4 al monocomando 1 per l'alimentazione delle acque.
- B) Collegare il flessibile 2 al tubetto in rame del monocomando 1.
- C) Collegare il flessibile 3 al monocomando 1.
- D) Installare il monocomando 1 al lavabo tramite set di fissaggio in dotazione.
- E) Fissare il supporto doccia a muro con viti in dotazione.
- F) Collegare il flessibile 2 alla valvola 6 nell'ingresso 3/8" G.
- G) Collegare il flessibile 3 alla valvola 6 nell'ingresso 1/2" G.
- H) Collegare il flessibile 5 alla valvola 6 nell'ingresso M15x1 e alla doccia inserendo anche le 2 guarnizioni.
- I) Collegare i due flessibili 4 ai rubinetti a muro dell'acqua calda e fredda.
- L) Installare eventuale scarico click clack.
- M) Riaprire ora il rubinetto generale dell'acqua e utilizzare il prodotto.

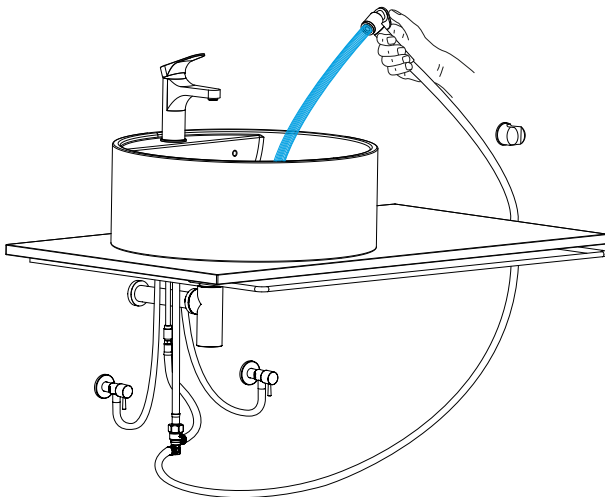
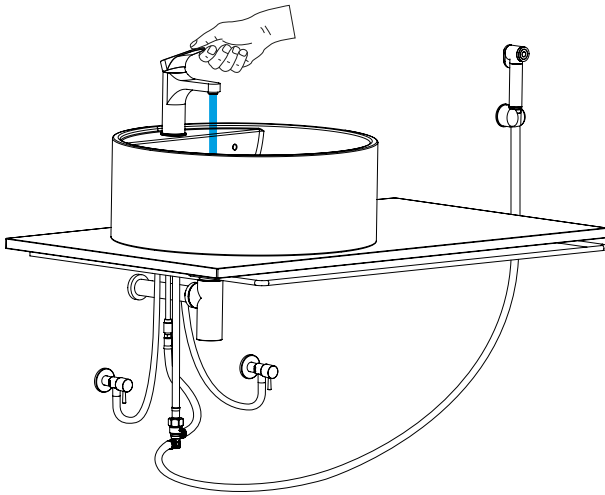
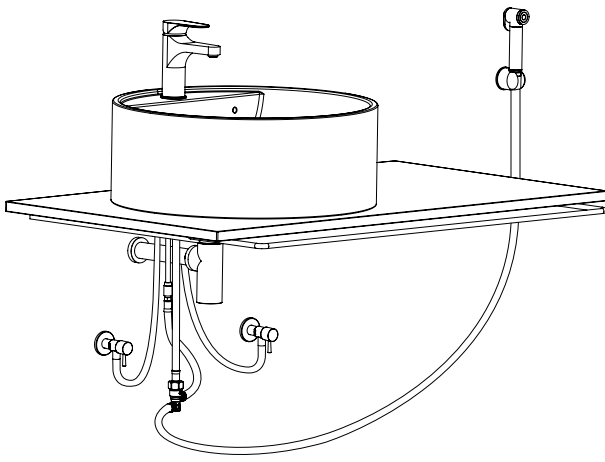
### INSTALLATION INSTRUCTIONS

*Before starting the installation, make sure that the water tap is closed upstream.*

- A) Connect the flexible hoses 4 to the single-lever mixer 1 for the water supply.
- B) Connect the flexible hose 2 to the single-lever mixer 1 copper tube.
- C) Connect the flexible hose 3 to the single-lever mixer 1.
- D) Install the single-lever mixer 1 on the washbasin using the supplied fixing set.
- E) Fix the wall-mounted shower holder with the supplied screws.
- F) Connect the flexible hose 2 to the valve 6 in the 3/8 'G inlet.
- G) Connect the flexible hose 3 to the valve 6 in the 1/2 'G inlet.
- H) Connect the flexible hose 5 to the valve 6 in the M15x1 inlet and to the hand shower including also the two gaskets.
- I) Connect the two flexible hoses 4 to the wall mounted hot and cold water mixer.
- L) Install any possible click-clack waste.
- M) Now re-open the general water tap and use the product.



**ESEMPIO IMPIANTO INSTALLATO**  
*EXAMPLE OF INSTALLED SYSTEM*



**1**

**ALZANDO LA LEVA AZIONIAMO  
IL FLUSSO D'ACQUA  
DEL MISCELATORE**  
*BY LIFTING THE LEVER  
WE OPEN THE WATER FLOW  
OF THE MIXER*

**2**

**SCHIACCIANDO IL PULSANTE DEVIAMO  
IL FLUSSO D'ACQUA ALLA DOCCETTA**  
*BY PUSHING THE BUTTON  
WE DIVERT THE WATER FLOWING  
TO THE HAND SHOWER*



Remer Rubinetterie S.p.A.  
Via Leonardo da Vinci, 83  
20062 Cassano d'Adda (MI) Italy  
Tel. +39 0363 364 211  
info@remer.eu www.remer.eu

