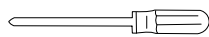


Towel Rail Installation

- Read the instruction sheet carefully before installation.
- Installation should be completed by professional person.

tools required



Отвертка



Уровень



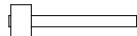
Рулетка



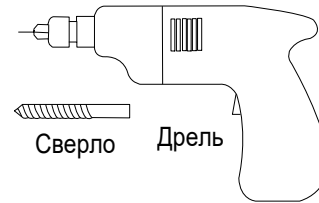
Перчатки



Карандаш



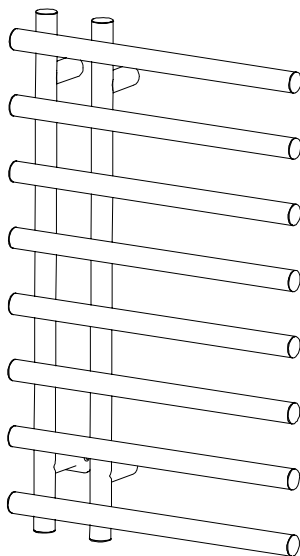
Молоток



Сверло

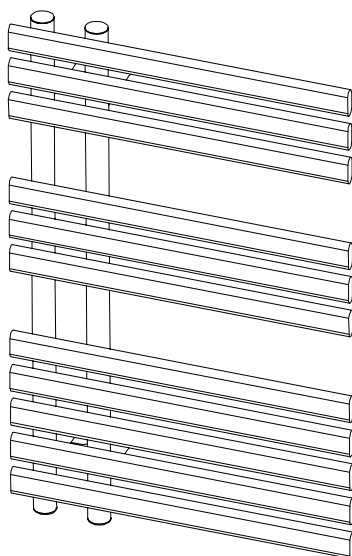
Дрель

722 Список компонентов :



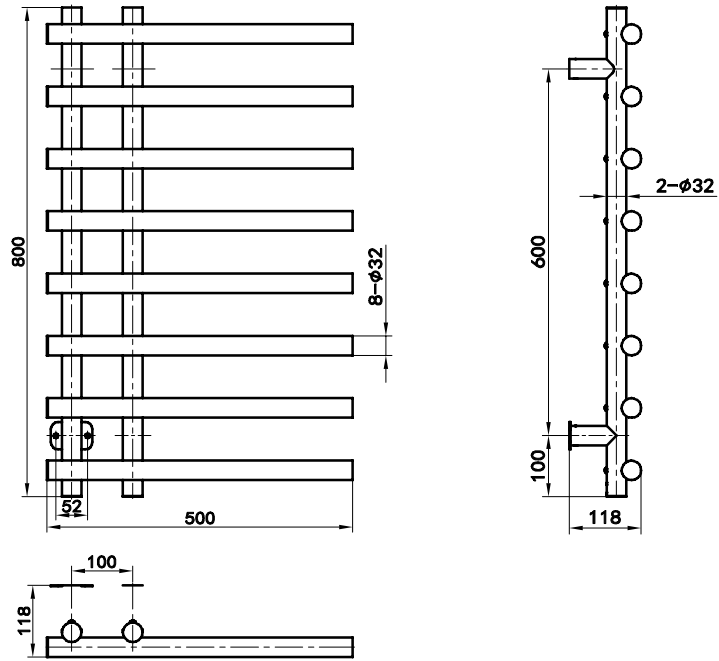
	Towel warmer body	x1
	LED display	x1
	Wall Bracket Core	x3
	Internal Hexagonal Wrench (S2.5x60)	x1
	Tapping Screw (ST4*40)	x5
	Expansion Pipe	x5
	M5 Scerw	x3

723 Список компонентов :

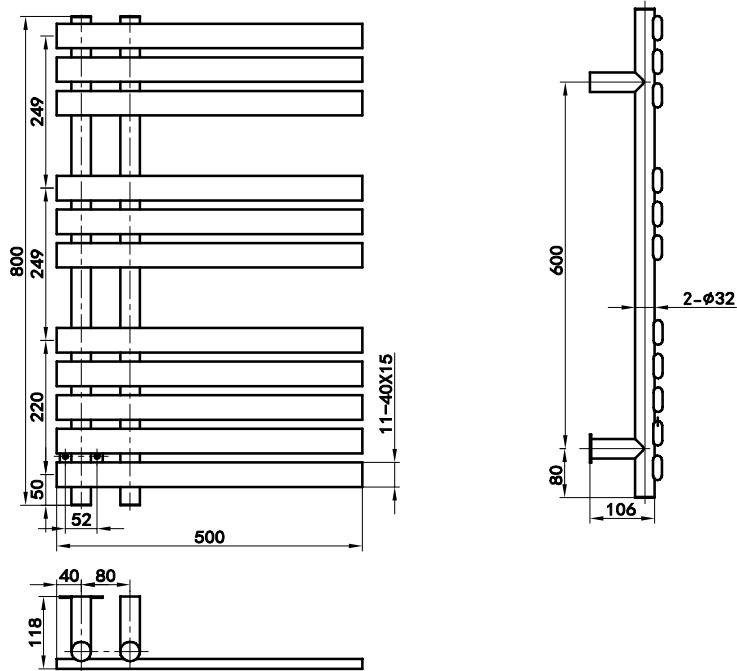


	Towel warmer body	x1
	LED display	x1
	Wall Bracket Core	x3
	Internal Hexagonal Wrench (S2.5x60)	x1
	Tapping Screw (ST4*40)	x5
	Expansion Pipe	x5
	M5 Scerw	x3

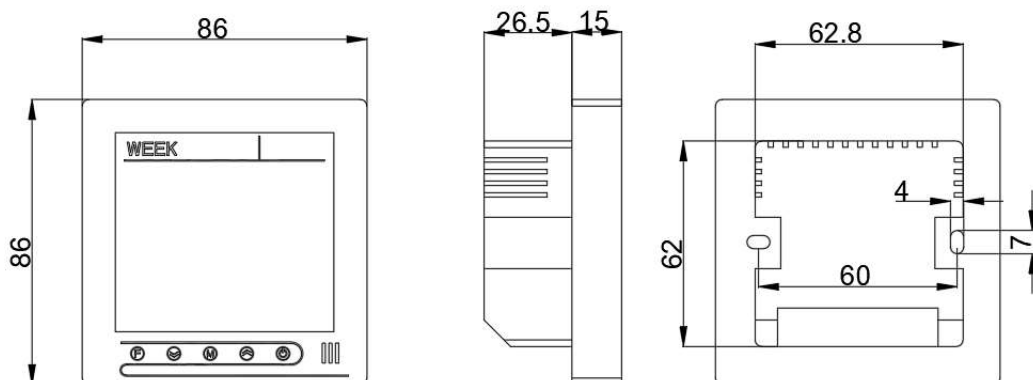
722 Схема:



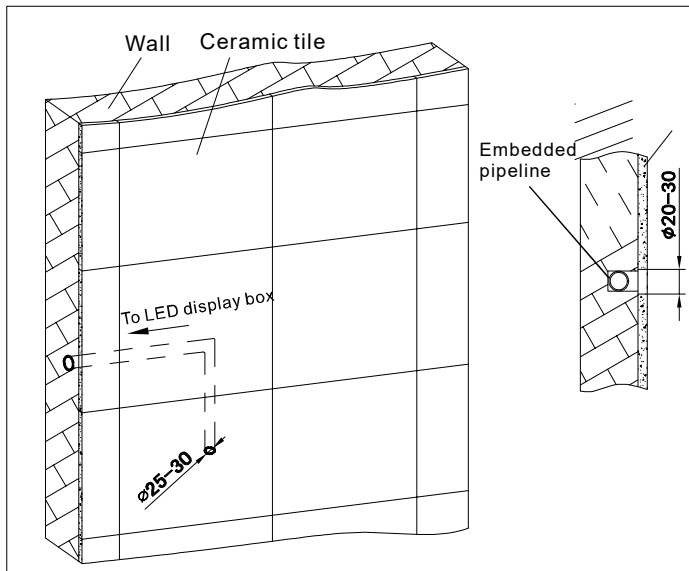
723 Схема:



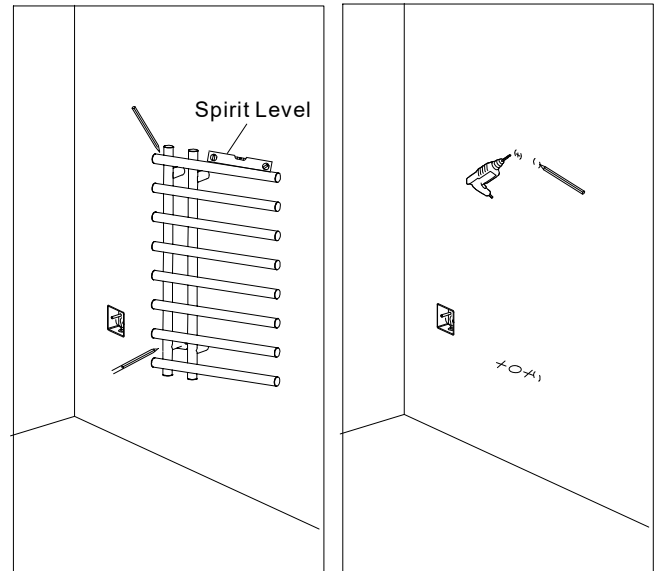
LED display схема



Установка:



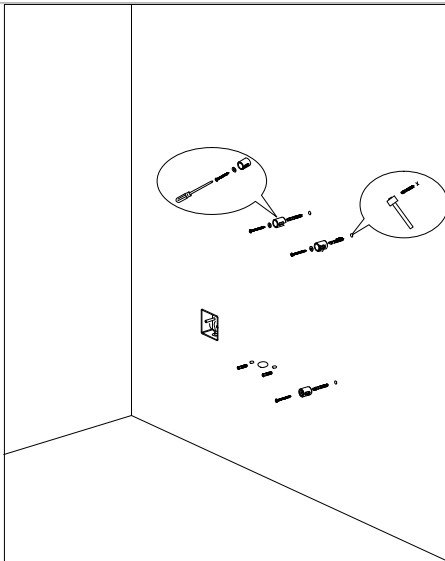
Шаг1: Просверлите отверстие 25-30мм в стене и предварительно заложеной защитной гильзе, которая ведет к пульту управления Полотенцесушителя.



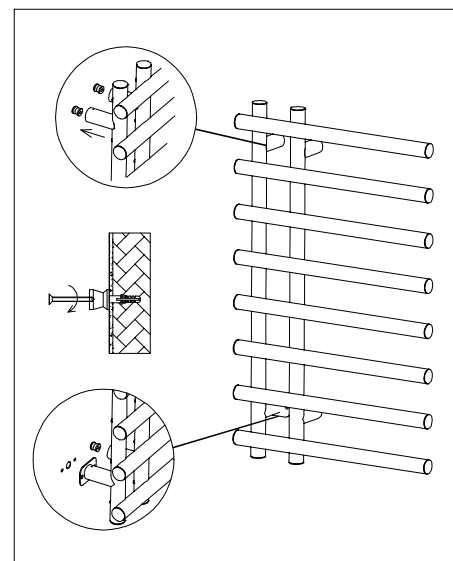
Шаг2: Приставьте к стене полотенцесушитель, проверьте с помощью уровня его положение и отметьте точки крепления. Просверлите отверстия.

WARNING:

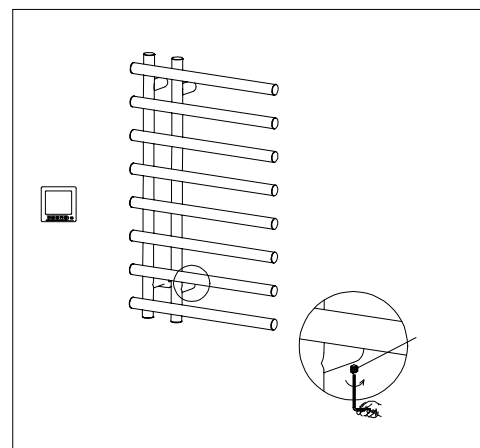
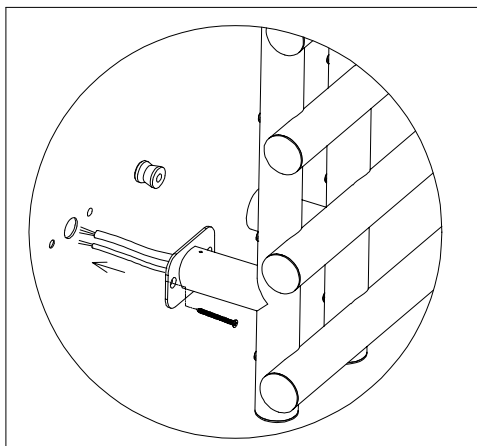
To avoid injury to child caused by products, installation height $\geq 600\text{mm}$



Шаг3: Установите крепежные элементы



Шаг4: Расслабьте прижимной болтик между круглой трубой и декоративной крышкой



Шаг5: Пропустите провода в стену и установите декоративную крышку с помощью прижимного болтика

3039E Programmable Thermostat

3039E series, large LCD digital thermostat, 220 VAC±10%, 16A thermostat for hot water radiant heating systems and electric heating cable system.

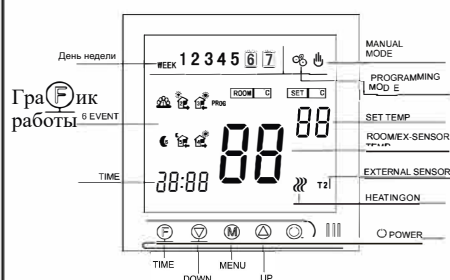
Basic function:

1. Electronic on/off control up to 2800W, 16A;
2. 3 models: 1—built in sensor; 2—built in sensor & floor sensor; 3—floor sensor (factory setting: built in sensor)
3. Six daily programmable time settings, Mondays to Sundays
4. Display the set temperature & room temperature at the same time
5. Two work mode switchover: (programmable, non programmable)
6. Display temperature calibrates
7. High temperature protection function
8. Anti-freezing protection
9. Memory function: parameters are permanently held in memory and retained during power outages. (OPTION)
10. Blue backlight and white backlight display (optional), touch screen.

Product Specifications:

- ◇ Voltage: Voltage: 220VAC±10%VAC, 50/60Hz
- ◇ Room temp differential: -9°C~9°Cadjustable (factory setting-2°C)
External temp differential: -9°C~0°Cadjustable (factory setting-5°C)
- ◇ Room setting Range: 1°C~50°C (adjust limitation:15°C~90°C)
- ◇ External temperature limitation: 20°C~90°C adjustable (factory setting 65°C)
- ◇ Mounting: mounts directly onto wall or wall-box
- ◇ Temperature range: 0° c -40° c
- ◇ Sensor type: NTC
- ◇ Relative humidity: <85% (23°C)
- ◇ Dimensions: 86mm X 86mm X 13mm (H/W/D)
- ◇ Size of display: 65 mm X 48mm (H/W)

Configuration:



Operate 3039E thermostat:

Button	Функция
TIME F	Настройка времени
MODE M	Вкл/Выкл режима программирования
UP △	Прибавление значения
DOWN ▽	Убавление значения
POWER ⏻	Включение/выключение

1. Одновременное нажатие кнопок вниз/вверх показывает рабочую температуру и позволяет ее регулировать
2. Одновременное нажатие кнопок M/F на 6 сек. блокирует и разблокирует кнопки управления
3. Нажатие и удерживание на 3сек. кнопки F до появления индикатора PROG jотрывает режим настройки времени и графика работы полотенцесушителя. Периоды работы и температура могут быть настроены по своим пожеланиям.

Time schedule					
1	2	3	4	5	6
Time /°C	Time /°C	Time /°C	Time /°C	Time /°C	Time /°C
6:00 / 60	7:30 / 60	11:30 / 60	14:00 / 60	17:00 / 60	22:00 / 60

Углубленные настройки (устанавливаются специалистами)

1. Возврат к заводским настройкам. В выключенном состоянии нажать одновременно и удерживать 6сек. кнопки Вниз/M до появления индикации RE. Нажать Вкл. Для подтверждения
2. В выключенном состоянии нажать и удерживать 6сек. кнопку M для входа в углубленные настройки.

Code	Function	Display	Factory setting
1	Model Setting	1—built in sensor; 2—built in sensor & floor sensor; 3—floor sensor	3—built in sensor
2	Temperature Calibrates	-8°C-8°C	factory setting -8°C
3	High Limit Temp.	15°C~ 90°C	Factory setting 60°C
4	Upper Internal Sensor Switch Differential	0°C~ 9°C	factory setting 0°C
5	Lower Internal Sensor Switch Differential	-9°C~ 0°C	factory setting -2°C
6	Anti-Freezing Protection	ON/OFF	Factory setting OFF
7	Power Memory	ON/OFF	Factory setting OFF
8	External Sensor Temp. Differential Setting	-9°C~ 0°C	factory setting -5°C

Коды ошибок

E1= К0р0тк0е замыкание или нарушение работы комнатн0r0 датчика

E2= К0р0тк0е замыкание или нарушение работы наружнег0 датчика

Wiring:

