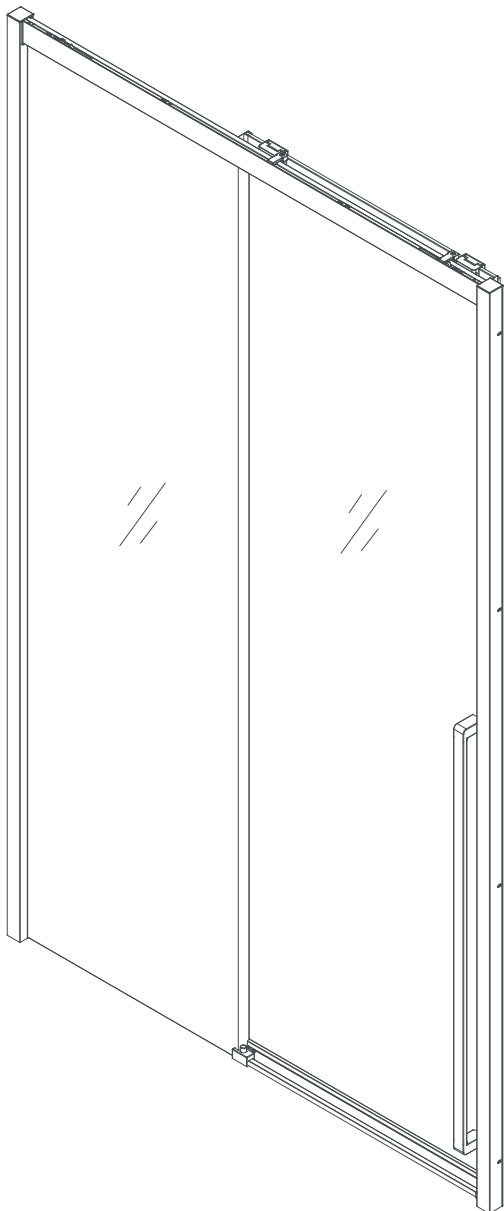
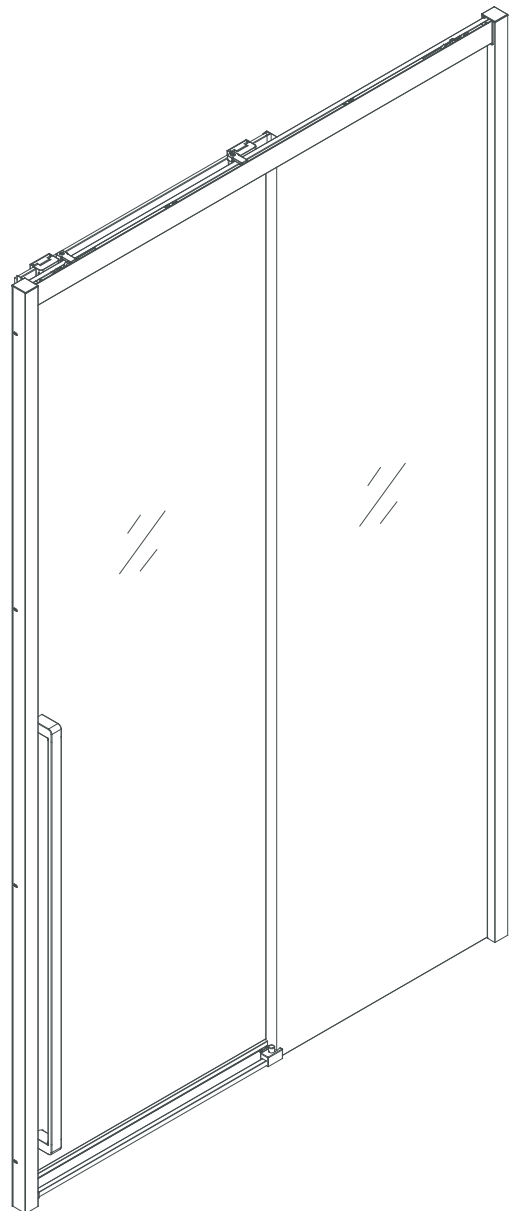


Душевая дверь

Серия PTD-30

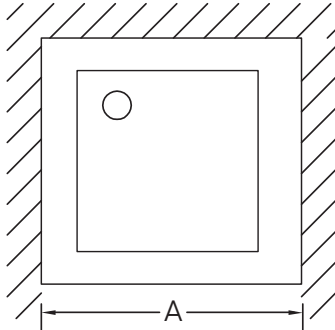


L



R

Пожалуйста, прочитайте инструкцию перед установкой

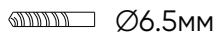


A(мм)
1160-1190
1260-1290
1360-1390
1460-1490

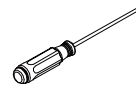
Необходимые инструменты и оборудование



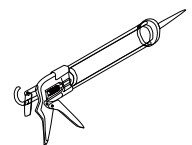
Карандаш



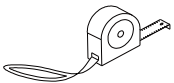
Сверло



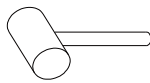
Отвертка



Силикон



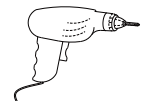
Рулетка



Молоток

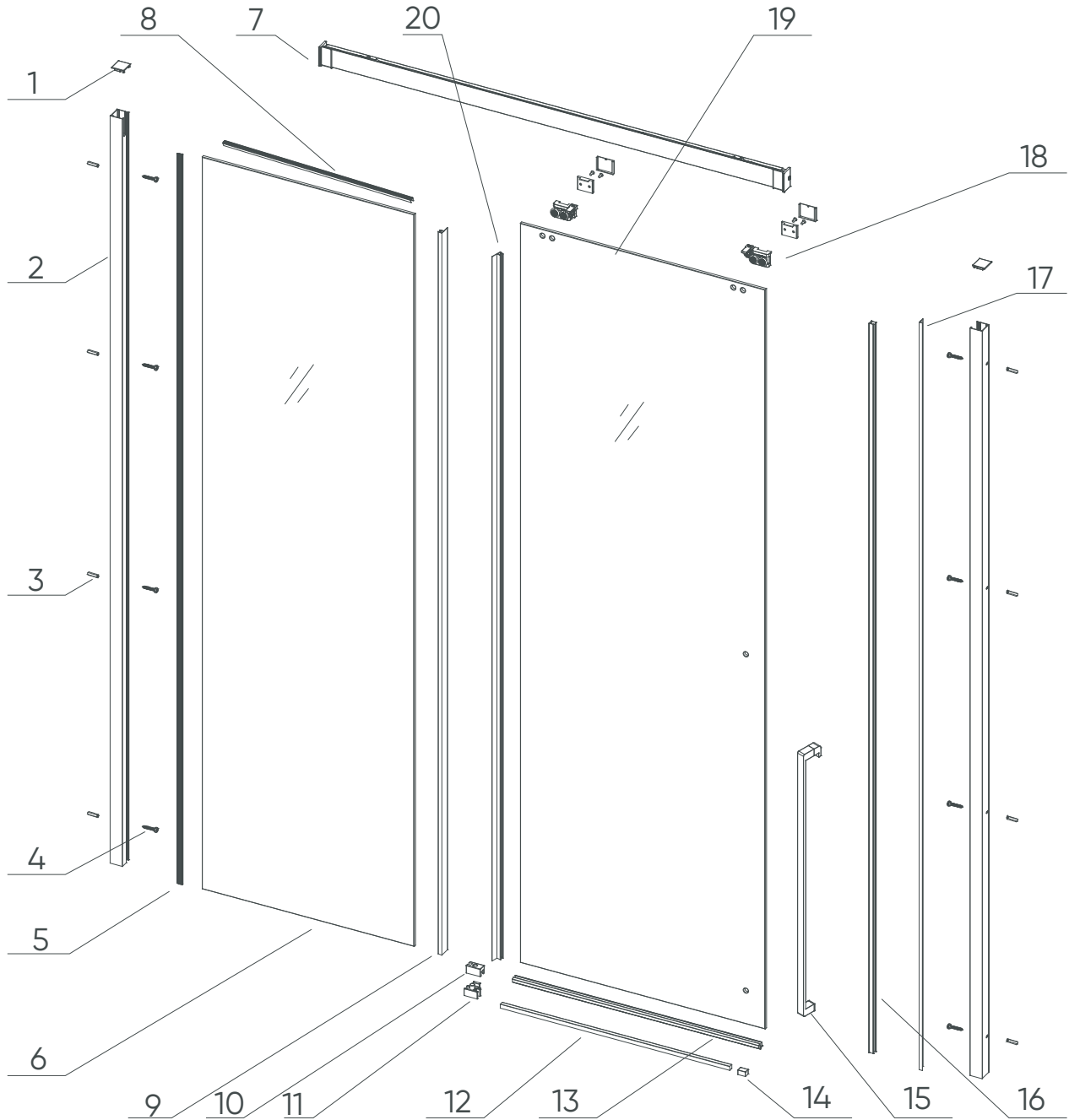


Уровень



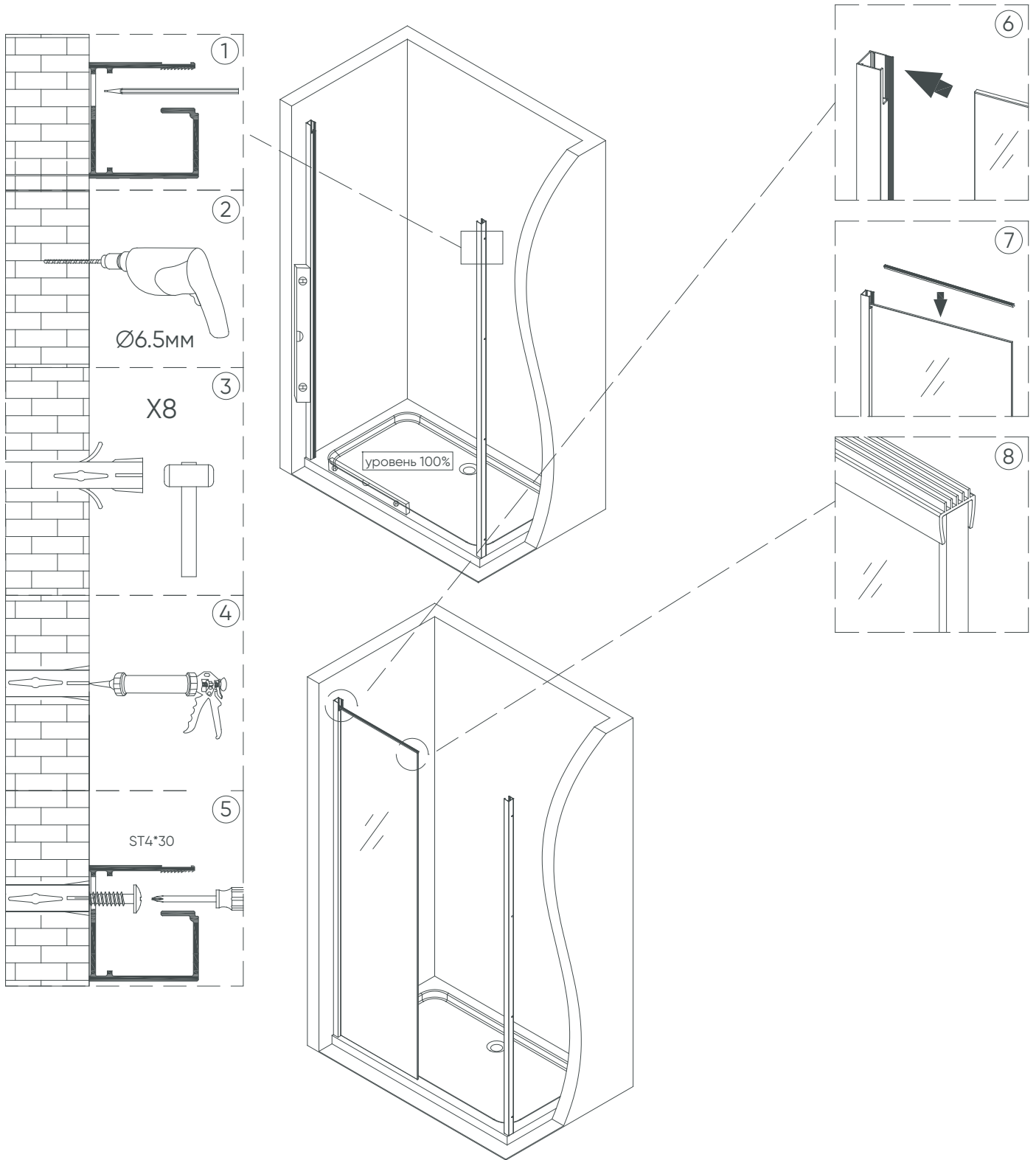
Дрель

Схематическое изображение

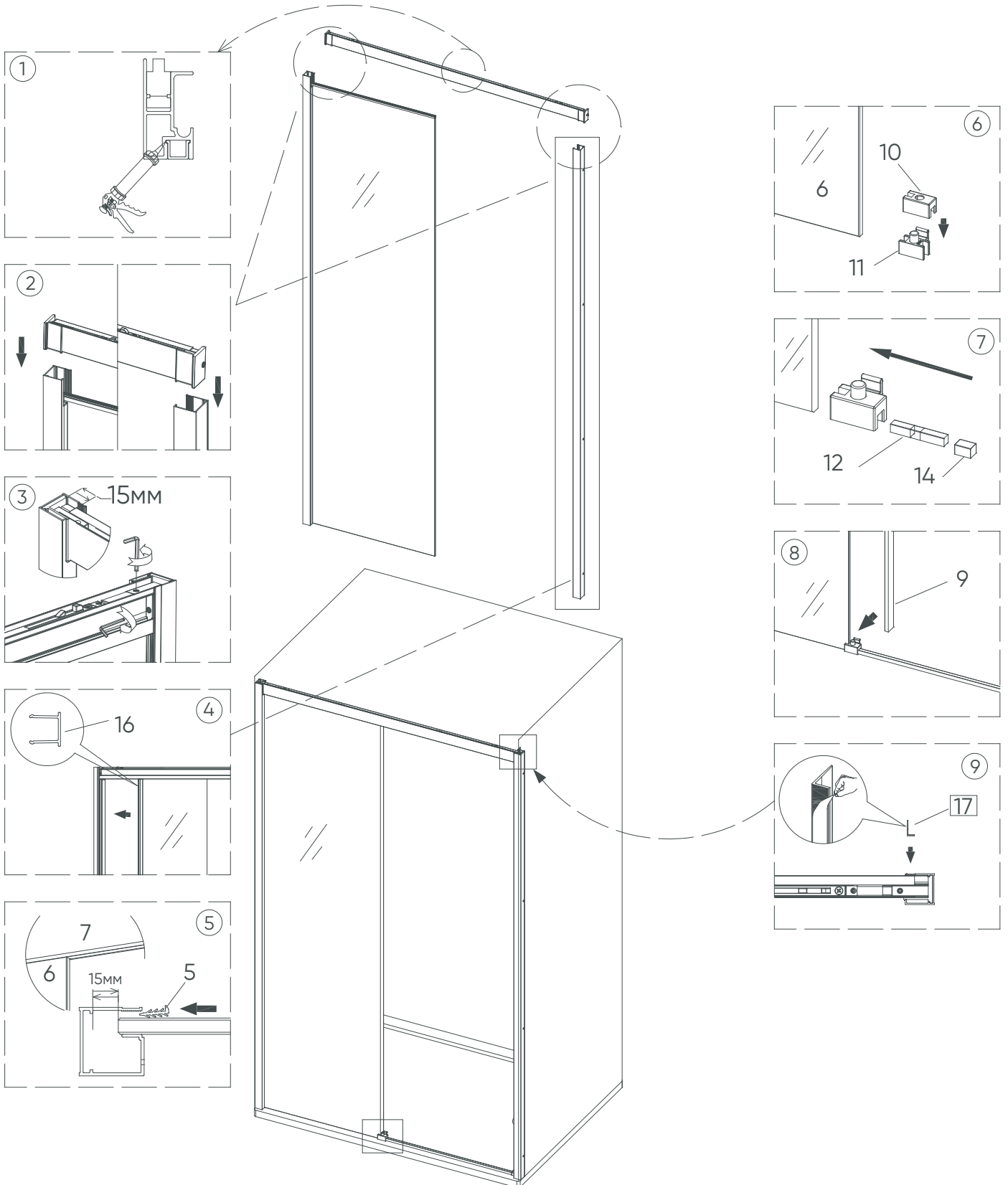


1 x2	2 x2	3 x8	4 x8	5 x1	6 x1	7 x1	8 x1	9 x1 L=1978 X1
10 x1	11 x1	12 x1	13 x1	14 x1	15 x1	16 x1	17 x1	18 x2
19 x1	20 x1 L=1932 X1	21 x1 2.5MM						

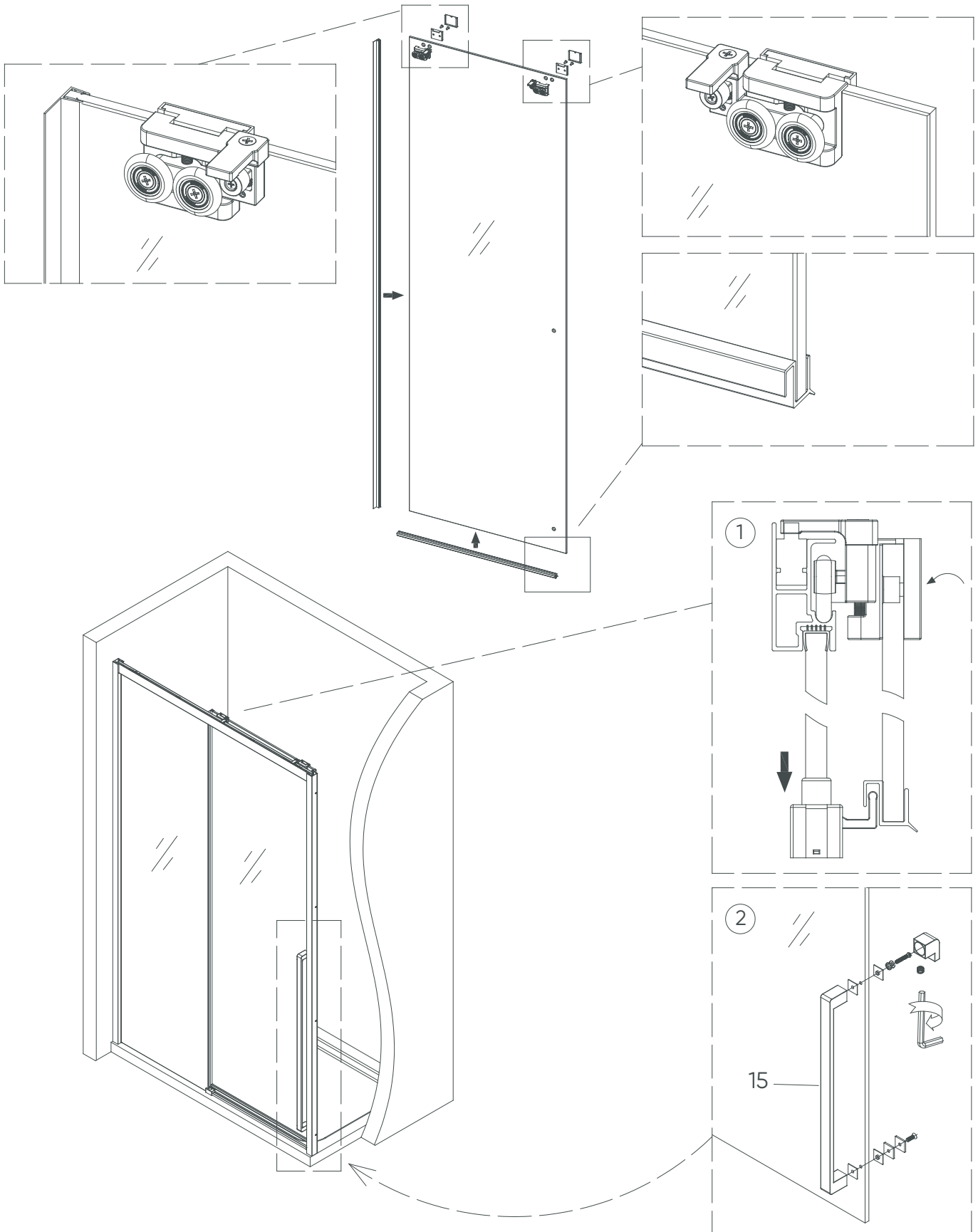
Шаг 1



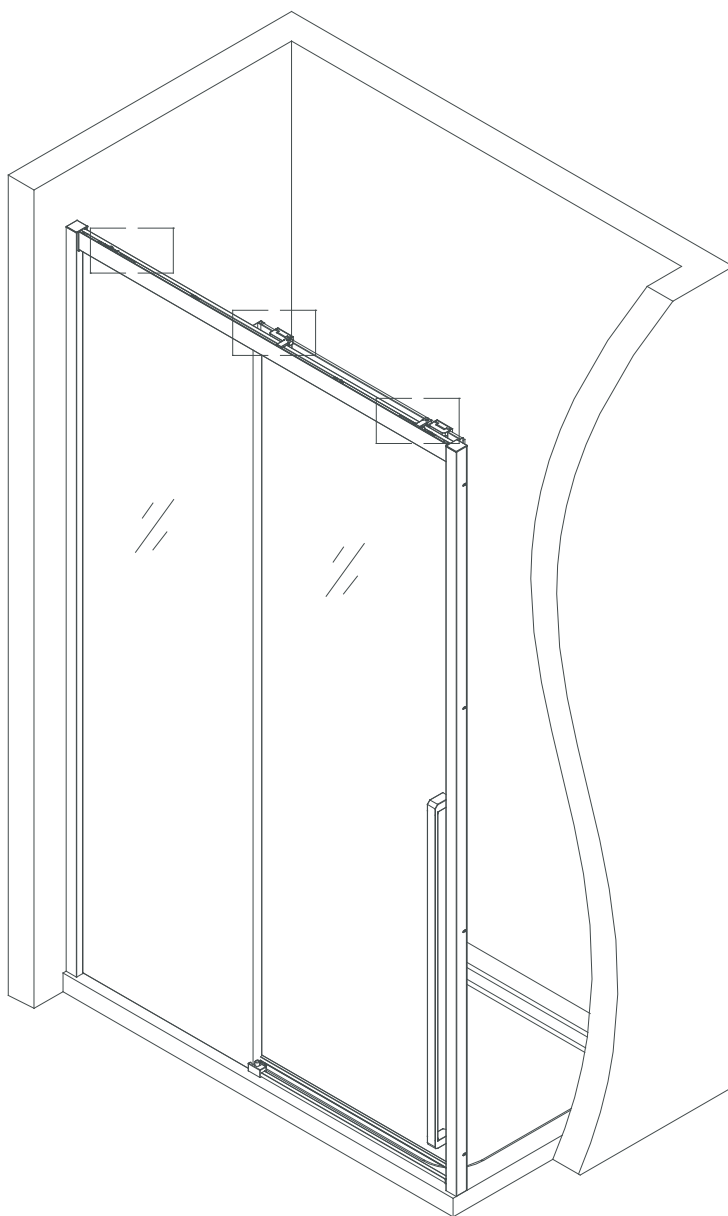
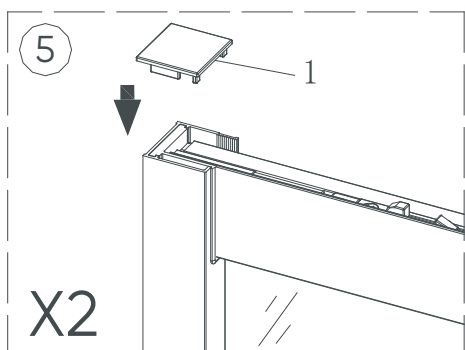
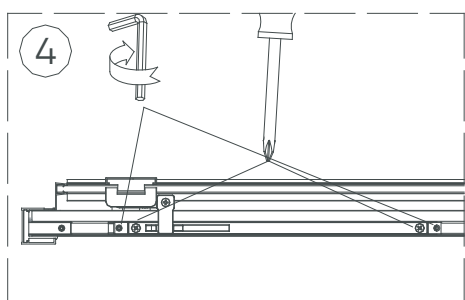
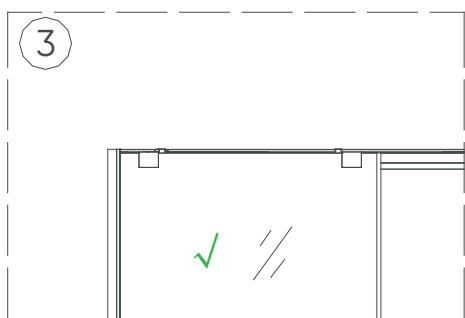
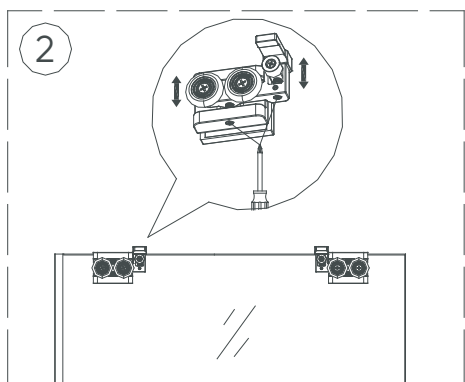
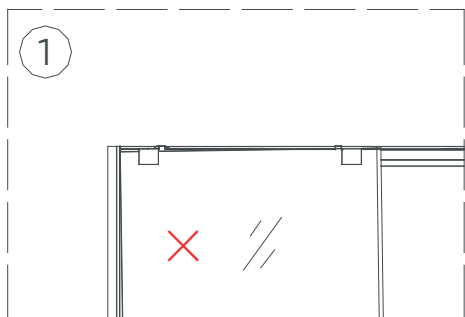
шаг 2



шаг 3



шаг 4



шаг 5

