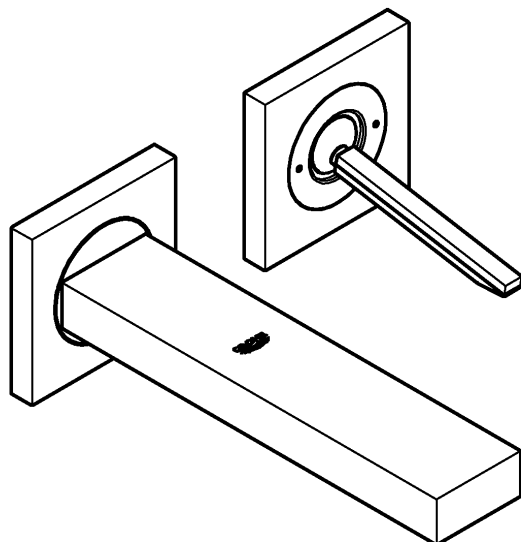


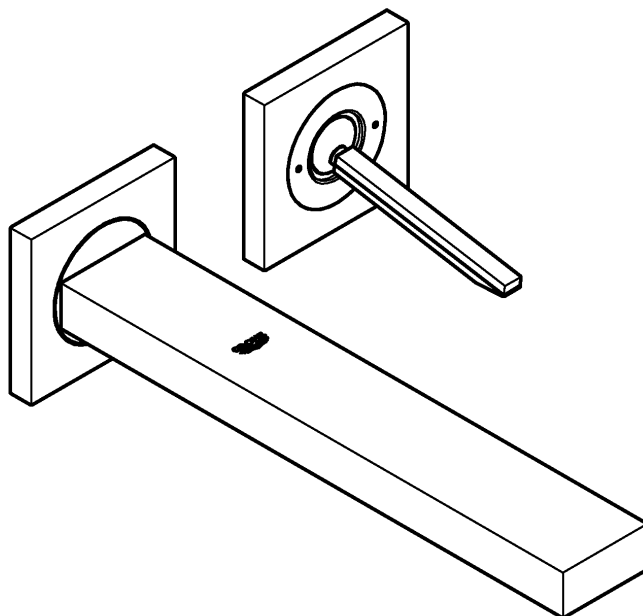


19 997

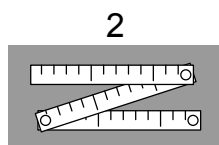
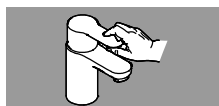


D	...5
GB	...5
F	...6
E	...6
I	...7
NL	...7
S	...8
DK	...8
N	...9
FIN	...9
PL	..10
UAE	..10
GR	..11
CZ	..11
H	..12
P	..12
TR	..13
SK	..13
SLO	..14
HR	..14
BG	..15
EST	..15
LV	..16
LT	..16
RO	..17
CN	..17
RUS	..18

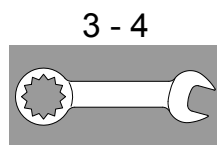
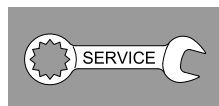
19 998



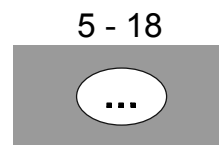
19



19



20

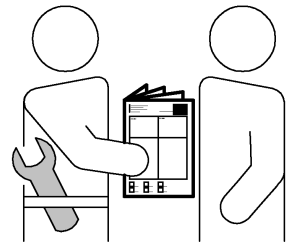
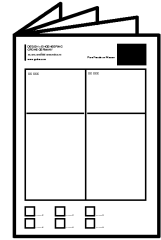
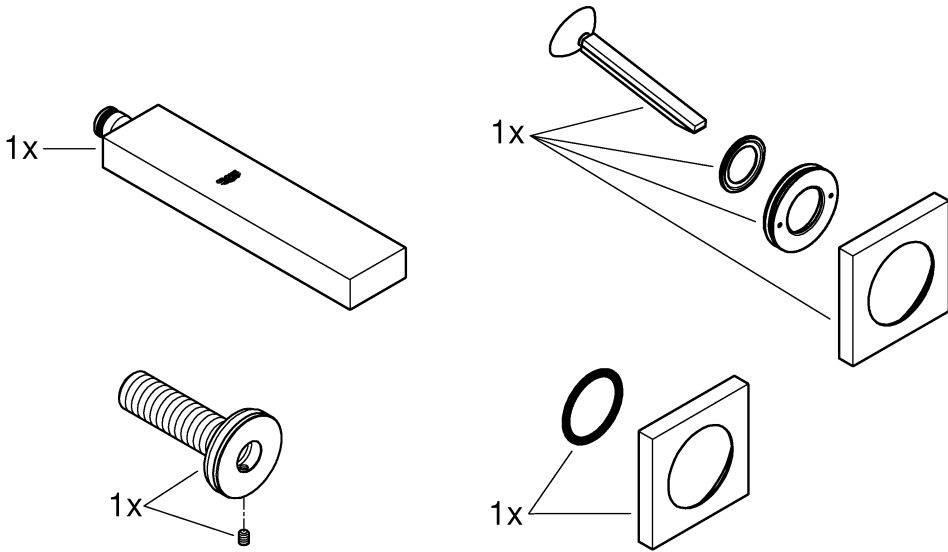


21

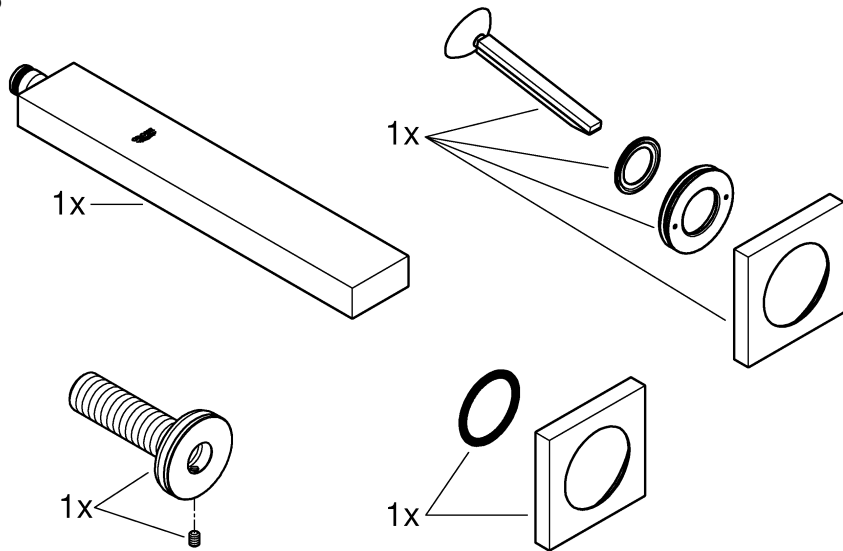




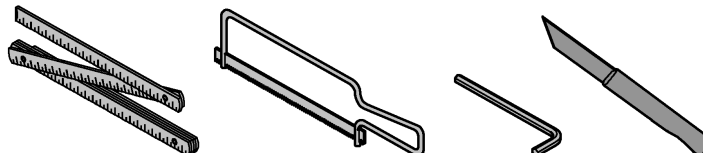
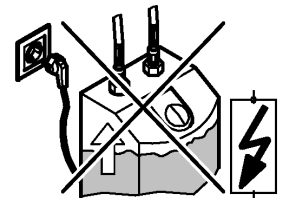
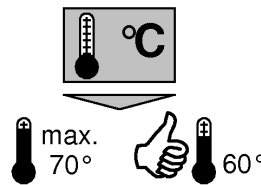
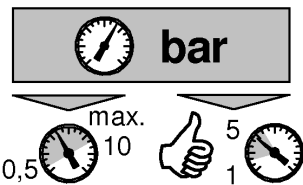
19 997

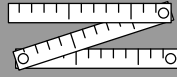


19 998

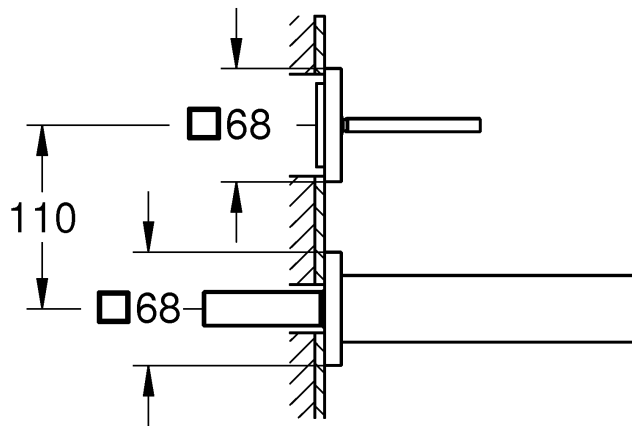
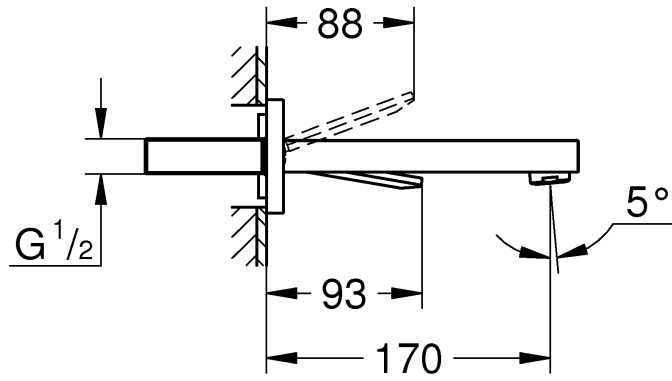


DIN 1988
DIN EN 806

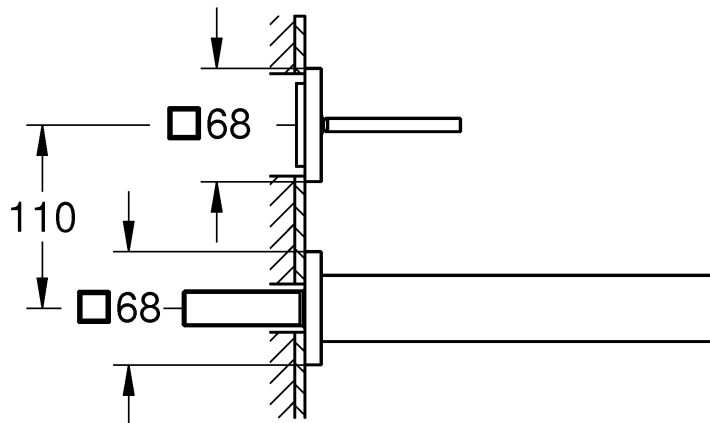
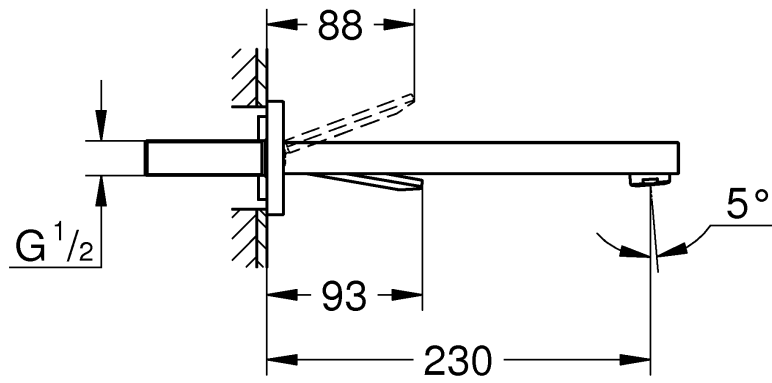


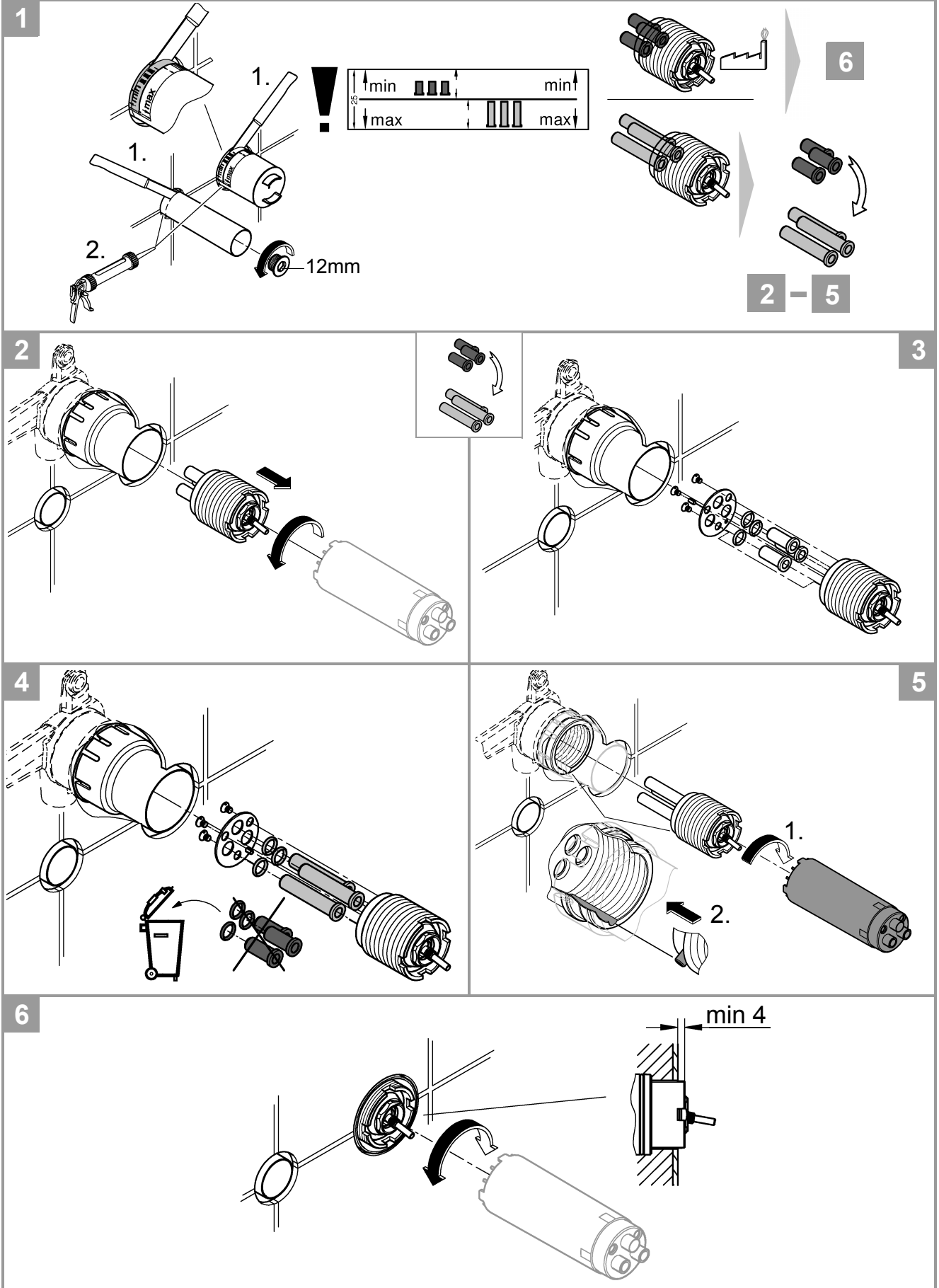


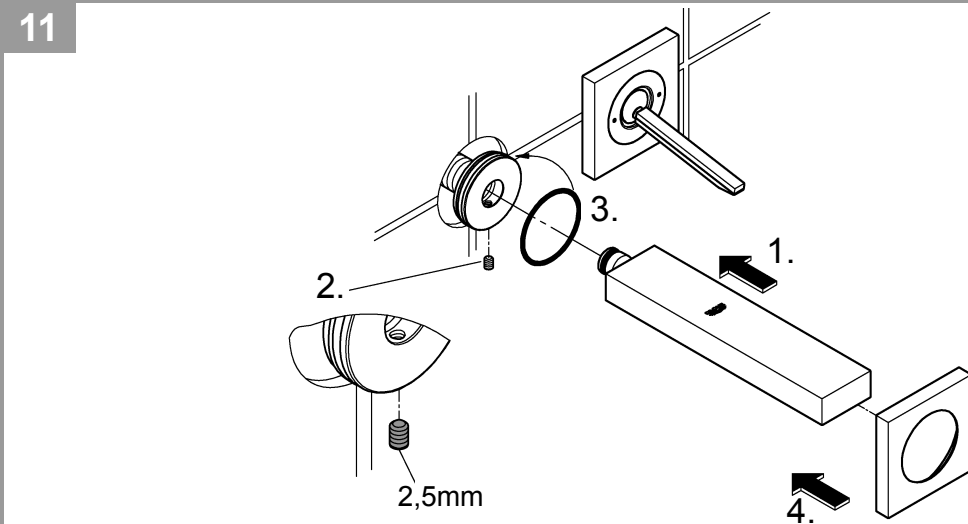
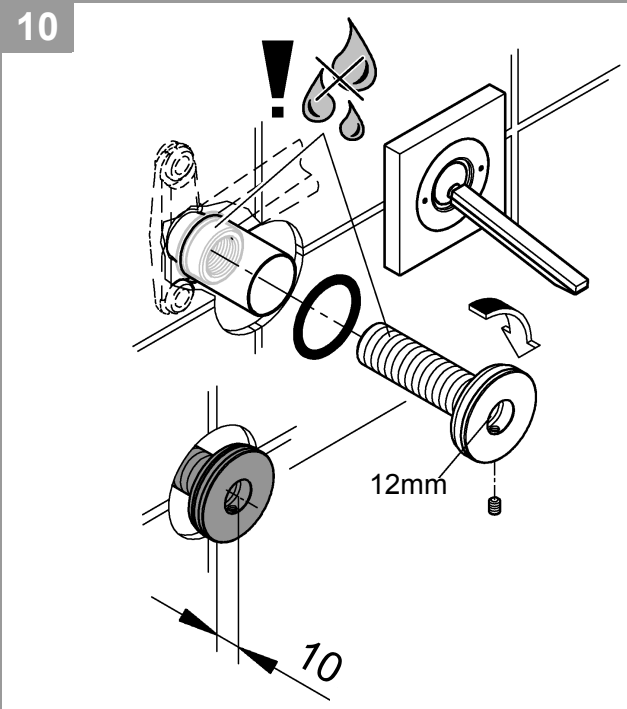
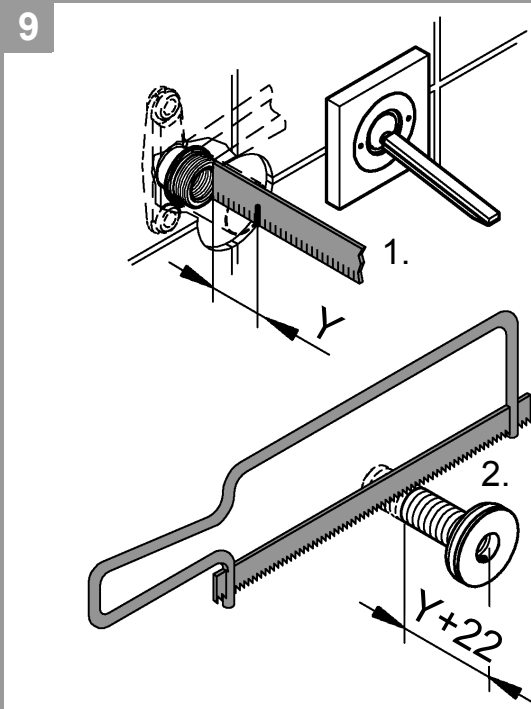
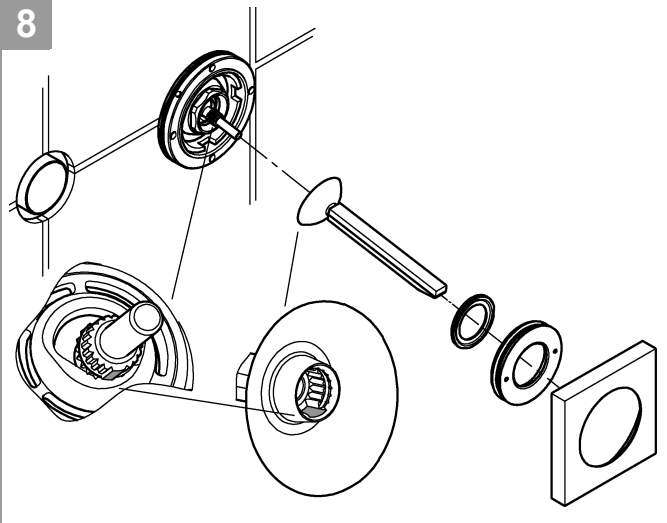
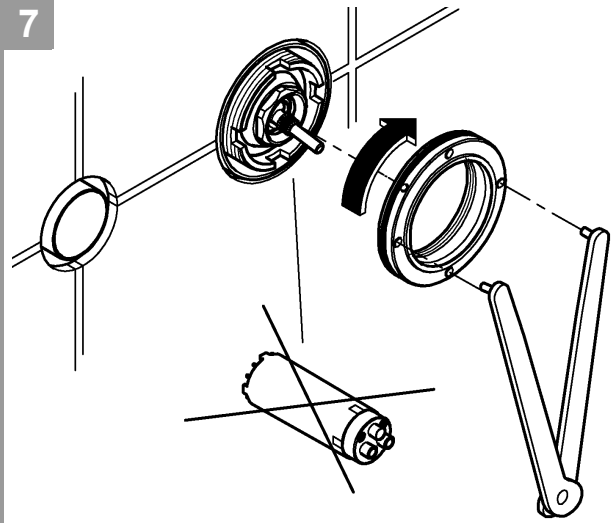
19 997



19 998







D

Technische Daten

- Durchfluss bei 3 bar Fließdruck: ca. 5 l/min

Installation

Einbauschablone entfernen, siehe Seite 3, Abb. [1].

Je nach Einbautiefe des Unterputzkörpers (siehe Markierung auf der Einbauschablone) müssen die beiliegenden längeren Hülsen montiert werden, siehe Abb. [2] bis [5].

Falls der Aufkleber auf der Einbauschablone nicht mehr zu sehen ist, muss zusätzlich eine Verlängerung eingebaut werden, (siehe Ersatzteile Seite 20, Best.-Nr.: 46 901 = 25mm). Die dem Produkt beiliegenden Hülsen müssen aufbewahrt werden.

Installation

I. Funktionseinheit, Abb. [6] beachten.

II. Rosette und Hebel montieren, siehe Seite 4, Abb. [7] und [8].

III. Auslauf montieren, siehe Abb. [9] und [10].

1. Maß „Y“ von der Oberkante des Unterputz-Gehäuses bis zur Fliesenoberkante ermitteln, siehe Abb. [9].
2. Anschlussnippel ablängen, so dass sich ein Gesamtmaß von „Y“ + 22mm ergibt.

3. Anschlussnippel mit einem 12mm Innensechskantschlüssel so in das Unterputz-Gehäuse einschrauben, dass sich ein Einbaumaß von **10mm** ergibt. Auslauf mit einem 2,5mm Innensechskantschlüssel von unten befestigen, siehe Abb. [11].

Kalt- und Warmwasserzufuhr öffnen und Anschlüsse auf Dichtheit prüfen.

Funktion der Armatur prüfen, siehe Seite 19.

Wartung

Alle Teile prüfen, reinigen, evtl. austauschen und mit Spezialarmaturenfett einfetten.

Kalt- und Warmwasserzufuhr absperren.

Kartusche, siehe Seite 19.

Montage in umgekehrter Reihenfolge.

Einbaulage beachten!

Beim Einbau der Kartusche auf richtigen Sitz der Dichtungen achten.

Verschraubung einschrauben und fest anziehen.

Mousseur, siehe Seite 19.

Montage in umgekehrter Reihenfolge.

Ersatzteile, siehe Seite 20 (* = Sonderzubehör).

Pflege

Die Hinweise zur Pflege dieser Armatur sind der beiliegenden Pflegeanleitung zu entnehmen.

GB

Technical Data

- Flow rate at 3 bar flow pressure: approx. 5 l/min

Installation

Remove the fitting template, see page 3, Fig. [1].

Depending on the fitting depth of the back section (see the marking on the fitting template), it may be necessary to install the enclosed longer sleeves; see Figs. [2] to [5].

If the adhesive label on the fitting template can no longer be seen, an additional extension must be installed (see replacement parts, page 20, Prod. no.: 46 901 = 25mm). The sleeves enclosed with the product must be saved.

Installation

I. Functional unit, note Fig. [6].

II. Install escutcheon and lever, see page 4, Figs. [7] and [8].

III. Install spout, see Figs. [9] and [10].

1. Determine dimension "Y" from upper edge of concealed mixer housing to the face of tiles; see Fig. [9].
2. Cut connection nipple to length so that the installation dimension is "Y" + 22mm.
3. Using a 12mm allen key, screw the connection nipple into the concealed housing so that the installation dimension is **10mm**. Tighten spout from below using a 2.5mm allen key; see Fig. [11].

Open the cold and hot water supply and check the watertightness of the connections.

Check fitting for correct operation, see page 19.

Maintenance

Inspect and clean all parts, replace as necessary and lubricate with special fitting grease.

Shut off cold and hot water supply.

Cartridge, see page 19.

Installation in reverse order.

Observe the installation position!

When fitting the cartridge, ensure that the seals are correctly seated.

Screw in screw coupling and tighten.

Mousseur, see page 19.

Installation in reverse order.

Replacement parts, see page 20 (* = special accessory).

Care

Care information for this fitting can be found in the enclosed instructions for care.

F

Caractéristiques techniques

- Débit lorsque la pression dynamique est de 3 bars :
env. 5 l/min

Installation

Retirer le gabarit de montage, voir page 3, fig. [1].

En fonction de la profondeur de montage du corps encastré (voir repère sur le gabarit de montage), les douilles plus longues fournies doivent être montées, voir fig. [2] à [5].

Si l'autocollant sur le gabarit de montage n'est plus visible, il faut également intégrer une prolongation (voir les pièces de rechange du page 20, réf. : 46 901 = 25mm). Les douilles fournies avec le produit doivent être conservées.

Installation

I. Unité de commande, voir fig. [6].

II. Monter la rosace et le levier, voir page 4, fig. [7] et [8].

III. Montage du bec, voir fig. [9] et [10].

1. Mesurer la cote « Y » du bord supérieur du boîtier encastré jusqu'au bord supérieur des carreaux, voir fig. [9].
2. Couper le nippel de raccordement à la bonne longueur pour obtenir « Y » + 22mm.
3. Visser le nippel de raccordement à l'aide d'une clé Allen de 12mm dans le boîtier encastré de manière à obtenir une dimension de montage de **10mm**. Fixer le bec par le bas à l'aide d'une clé Allen de 2,5mm, voir fig. [11].

Ouvrir l'arrivée d'eau froide et d'eau chaude et vérifier l'étanchéité des raccordements.

Vérifier le fonctionnement de la robinetterie, voir page 19.

Maintenance

Contrôler toutes les pièces, les nettoyer, les remplacer si nécessaire et les graisser avec de la graisse spéciale pour robinetterie.

Couper l'arrivée d'eau froide et d'eau chaude.

Cartouche, voir page 19.

Le montage s'effectue dans l'ordre inverse de la dépose.

Respecter la position de montage!

Contrôler le bon positionnement des joints lors du montage de la cartouche.

Visser la bague fileté et la serrer jusqu'au blocage.

Mousseur, voir page 19.

Le montage s'effectue dans l'ordre inverse de la dépose.

Pièces de rechange, voir page 20 (* = accessoires spéciaux).

Entretien

Les consignes d'entretien de cette robinetterie figurent dans les instructions d'entretien ci-jointes.

E

Datos técnicos

- Caudal para una presión de trabajo de 3 bares:
aprox. 5 l/min

Instalación

Sacar el patrón de montaje, véase la página 3, fig. [1]. Según la profundidad de montaje del cuerpo empotrable (véase la marca en la plantilla de montaje), se deben montar los casquillos adjuntos más largos, véanse fig. de [2] a [5].

En caso de que el adhesivo de la plantilla de montaje ya no sea visible, se debe montar una prolongación adicional, (véase la página 20, Piezas de recambio, Número de pedido: 46 901 = **25mm**). Los casquillos que vienen junto con el producto se deben guardar.

Instalación

I. Unidad de funcionamiento, véase la fig. [6].

II. Montar el rosetón y la palanca, véase la página 4, fig. [7] y [8].

III. Montar el caño, véanse las fig. [9] y [10].

1. Determinar la cota "Y" desde el borde superior de la carcasa empotrable hasta el borde exterior de los azulejos, véase la fig. [9].
2. Cortar a medida la boquilla roscada de conexión de manera que se produzca una cota total de **"Y" + 22mm**.

3. Enroscar la boquilla roscada de conexión con una llave de macho hexagonal de 12mm en la carcasa empotrable de tal manera que se consiga una cota de montaje de **10mm**. Fijar el caño mediante una llave de macho hexagonal de 2,5mm por la parte inferior, véase la fig. [11].

Abrir las llaves de paso del agua fría y del agua caliente, y comprobar la estanqueidad de las conexiones.

Comprobar el funcionamiento de la grifería, véase la página 19.

Mantenimiento

Verificar todas las piezas, limpiarlas, sustituirlas en caso de necesidad y engrasarlas con grasa especial para griferías.

Cerrar las llaves de paso del agua fría y del agua caliente.

Cartucho, véase la página 19.

El montaje se efectúa en el orden inverso.

Se debe respetar la posición de montaje.

Al montar el cartucho, se debe tener en cuenta el correcto asiento de las juntas.

Enroscar la unión atornillada y apretarla con fuerza.

Mousseur, véase la página 19.

El montaje se efectúa en el orden inverso.

Piezas de recambio, véase la página 20 (* = accesorio especial).

Cuidados

La información sobre el cuidado de esta grifería se encuentra en las instrucciones de conservación adjuntas.

I

Dati tecnici

- Portata con pressione idraulica di 3 bar: ca. 5 l/min

Installazione

Togliere la dima di montaggio, vedere pagina 3, fig. [1].

A seconda della profondità interna del corpo da incasso (vedere la marcatura sulla dima di montaggio) è necessario montare le boccole più lunghe fornite in dotazione. Vedere figg. [2] - [5].

Se l'etichetta sulla dima di montaggio non è più visibile, è necessario montare una prolunga aggiuntiva (vedere Pezzi di ricambio, pagina 20, n. di ordine: 46 901 = 25mm). Le boccole fornite in dotazione con il prodotto devono essere conservate.

Installazione

I. Unità funzionale, seguire la figura [6].

II. Montare la rosetta di fissaggio e la leva, vedere pagina 4, figure [7] e [8].

III. Montare la bocca, vedere le figure [9] e [10].

1. Rilevare la quota "Y" dall'alloggiamento della bocca fino al filo delle piastrelle, vedere la fig. [9].
2. Tagliare il raccordo a misura in modo da ottenere una quota complessiva di "Y" + 22mm.
3. Avvitare il raccordo con una chiave a brugola da 12mm nell'alloggiamento della bocca in modo da ottenere una quota di montaggio di 10mm. Fissare dal basso la bocca con una chiave a brugola da 2,5mm, vedere fig. [11].

Apertura dell'entrata dell'acqua calda e fredda, verifica della tenuta dei raccordi.

Controllare il funzionamento del rubinetto, vedere pagina 19.

Manutenzione

Controllare, pulire, eventualmente sostituire tutti i pezzi e ingrassare con grasso speciale.

Chiudere l'entrata dell'acqua calda e fredda.

Cartuccia, vedere pagina 19.

Eseguire il montaggio in ordine inverso.

Rispettare la posizione di montaggio!

Durante il montaggio della cartuccia controllare che le guarnizioni siano perfettamente in sede.

Avvitare il raccordo a vite e stringerlo bene.

Mousseur, vedere pagina 19.

Montaggio in ordine inverso.

Pezzi di ricambio, vedere pagina 20 (* = accessori speciali).

Manutenzione ordinaria

Le avvertenze relative alla manutenzione ordinaria del presente rubinetto sono riportate nelle istruzioni per la manutenzione ordinaria del prodotto accluse.

NL

Technische gegevens

- Capaciteit bij 3bar stromingsdruk: ca. 5 l/min.

Installatie

Verwijder de inbouwsjabloon, zie pagina 3, afb. [1].

Afhankelijk van de inbouwdiepte van het inbouwhuis (zie markering op de inbouwsjabloon) moeten de bijgevoegde langere hulzen worden gemonteerd, zie afb. [2] t/m [5].

Als de sticker op de inbouwsjabloon niet meer te zien is, moet een extra verlenging worden gemonteerd. (zie reserveonderdelen pagina 3, bestelnr.: 46 901 = 25mm). De bij het product bijgevoegde hulzen moeten worden bewaard.

Installatie

Let op de **I. functie-eenheid**, afb. [6].

II. Monteer de rozet en de greep, zie pagina 4, afb. [7] en [8].

III. Monteer de uitloop, zie afb. [9] en [10].

1. Bepaal de maat "Y" van de bovenkant van het ingebouwde kraanhuis tot aan de bovenkant van het tegelwerk, zie afb. [9].
2. Snijd de aansluitnippel op lengte, zodat de totale maat "Y"+22mm bedraagt.
3. Schroef de aansluitnippel met een 12mm inbussleutel zodanig in het ingebouwde kraanhuis vast, dat de inbouwmaat 10mm bedraagt. Bevestig de uitloop van onderen met een 2,5mm inbussleutel, zie afb. [11].

Open de koud- en warmwatertoevoer en controleer de aansluitingen op dichtheid.

Controleer de werking van de kraan, zie pagina 19.

Onderhoud

Controleer en reinig alle onderdelen. Vervang onderdelen indien nodig en vet de onderdelen in met speciaal kraanvet.

Sluit de koud- en warmwatertoevoer af.

Kardoes, zie pagina 19.

De montage vindt plaats in omgekeerde volgorde.

Neem de montagepositie in acht!

Controleer bij het inbouwen van het patroon of de pakkingen goed zitten.

Schroef de schroefverbinding vast en haal deze stevig aan.

Mousseur, zie pagina 19.

De montage vindt plaats in omgekeerde volgorde.

Reserveonderdelen, zie pagina 20 (* = speciale toebehoren).

Onderhoud

De aanwijzingen voor de reiniging van deze kraan vindt u in het bijgaande onderhoudsvoorschrift.

S**Tekniska data**

- Genomflöde vid 3 bar flödestryck: ca 5 l/min

Installation

Ta bort monteringschablonen, se sidan 3, fig. [1].

Beroende på iväggenhetens monteringsdjup (se markeringen på monteringschablonen) kan de medföljande längre hylsorna behöva användas vid monteringen, se bild [2] till [5].

Om monteringschablonens etikett inte längre är synlig, måste en förlängning installeras, (se Reservdelar, sidan 20, Best. nr: 46 901 = 25 mm). De med produkten medföljande hylsorna ska förvaras på ett säkert ställe.

Installation

I. Beakta funktionsenheten, fig. [6].

II. Montera täckbrickan och spaken, se sidan 4, fig. [7] och [8].

III. Montera utloppet, se fig. [9] och [10].

1. Ta fram måttet "Y" från inbyggnadshusets överkant och till kakelplattornas överkant, se fig. [9].
2. Korta av anslutningsfästet, så att det totala måttet är "Y" + 22mm.
3. Skruva fast anslutningsfästet i inbyggnadshuset med en insexnyckel 12mm, så att monteringsmåttet är 10mm. Fäst utloppet nedifrån med en 2,5mm insexnyckel, se fig. [11].

Öppna kallvatten- och varmvattentillförseln och kontrollera att anslutningarna är täta.

Kontrollera blandarens funktion, se sidan 19.

Underhåll

Kontrollera alla delar, rengör dem, byt ut dem vid behov och smörj dem med special blandarfett.

Stäng av kallvatten- och varmvattentillförseln.

Patron, se sidan 19.

Monteringen sker i omvänd ordningsföljd.

Observera monteringsläget!

Kontrollera att tätningarna sitter rätt vid montering av patronen.

Skruva fast och dra åt skruvförbandet.

Mousseur, se sidan 19.

Monteringen sker i omvänd ordningsföljd.

Reservdelar, se sidan 20 (* = extra tillbehör).

Skötsel

Skötseltips för denna blandare finns i den bifogade skötselanvisningen.

DK**Tekniske data**

- Gennemstrømning ved 3 bar tilgangstryk: ca. 5 l/min.

Installation

Fjern monteringskabelonen, se side 3, fig. [1].

Alt efter indmuringselementets indbygningsdybde (se markeringen på monteringskabelonen) skal de vedlagte lange bøsninger monteres, se fig. [2] til [5].

Hvis mærkaten på monteringskabelonen ikke længere kan ses, skal der monteres en forlænger, (se reservedele på side 20, best.- nr.: 46 901 = 25mm). De bøsninger, der er vedlagt produktet, skal opbevares.

Installation

I. Funktionsenhed, se fig. [6].

II. Montér roset og greb, se side 4, fig. [7] og [8].

III. Montér udløbstuden, se fig. [9] og [10].

1. Mål afstanden "Y" fra overkanten af indmuringsdelen hus til flisernes overkant, se fig. [9].
2. Afkort tilslutningsniplen, så afstanden samlet måler "Y" + 22mm.
3. Skru tilslutningsniplen i indmuringsdelen hus med en unbrakonøgle (12 mm), så indbygningsmålet bliver 10mm. Fastgør udløbstuden nedefra med en unbrakonøgle (2,5mm), se fig. [11].

Åbn for koldt- og varmtvandstilførslen, og kontrollér, at tilslutningerne er tætte.

Kontrollér, at armaturet virker korrekt, se side 19.

Vedligeholdelse

Kontrollér alle dele, rens dem, udskift dem om nødvendigt, og smør dem med specielt armaturfedt.

Afspær koldt- og varmtvandstilførslen.

Patron, se side 19.

Monteres i omvendt rækkefølge.

Vær opmærksom på monteringspositionen!

Sørg for, at pakningerne sidder korrekt, når patronen monteres.

Sæt forskruningen i, og spænd den til.

Perlator, se side 19.

Monteres i omvendt rækkefølge.

Reservedele, se side 20. (* = specialtilbehør).

Pleje

Du finder anvisningerne vedrørende pleje af dette armatur i den vedlagte vedligeholdelsesanvisning.

Tekniske data

- Gjennomstrømning ved 3 bar dynamisk trykk: ca. 5 l/min

Installasjon

Fjern monteringsjablongen, se side 3, Fig. [1].

Avhengig av monteringsdybde på innbyggingsenheten (se markering på monteringsjablongen) må de medfølgende lengre hylsene monteres, se Fig. [2] til [5].

Dersom klistremerket på monteringsjablongen ikke lenger er synlig, må det i tillegg monteres en forlengelse, (s reservedel side 20, Best.nr.: 46 901 = 25mm). Hylsene som medfølger produktet må oppbevares.

Installasjon

I. Funksjonsenhet, Vær oppmerksom på Fig. [6].

II. Montere rosett og håndgrep, se side 4, Fig. [7] og [8].

III. Montere kran, se Fig. [9] og [10].

1. Fastsett målet "Y" fra overkanten på innbyggingshuset til flisoverkanten, se Fig. [9].
2. Forkort koblingsnippelen slik at man får et totalmål på "Y"+22 mm.
3. Skru koblingsnippelen inn i innbyggingshuset med en 12mm unbrakonøkkel, slik at man får et monteringsmål på 10mm. Fest kranen fra undersiden med en 2,5mm unbrakonøkkel, se Fig. [11].

Åpne kaldt- og varmtvannstilførselen og kontroller at koblingene er tette.

Kontroller armaturens funksjon, se side 19.

Vedlikehold

Kontroller alle delene, rengjør, skift eventuelt ut og smør med spesialarmaturfett.

Steng kaldt- og varmtvannstilførselen.

Patron, se side 19.

Montering skjer i motsatt rekkefølge.

Legg merke til plasseringen!

Kontroller at tetningene sitter riktig når patronen monteres.

Skru på skruforbindelsen og stram godt.

Mousseur, se side 19.

Montering skjer i motsatt rekkefølge.

Reservedeler, se side 20 (* = ekstra tilbehør).

Pleie

Informasjon om pleie av denne armaturen finnes i vedlagte pleiveiledning.

Tekniset tiedot

- Läpivirtaus, kun virtauspaine on 3 baria: n. 5 l/min

Asennus

Poista asennusmallilevy, ks. sivu 3, kuva [1].

Oheiset pidemmät holkit täytyy asentaa piiloasennusrungon asennussyvyyden mukaan (ks. merkintä asennusmallilevyssä), ks. kuvat [2]–[5].

Jos asennusmallilevyn tarra ei enää näy, täytyy lisäksi asentaa jatkokappale, (katso varaosat sivu 20, tilausnumero: 46 901 = 25mm). Tuotteen mukana tulevat holkit täytyy säilyttää.

Asennus

I. Toimintayksikkö, huomaa kuva [6].

II. Peitelaatan ja vivun asennus, ks. sivu 4, kuvat [7] ja [8].

III. Juoksuputken asennus, ks. kuvat [9] ja [10].

1. Mittaa mitta "Y" piiloasennuskotelon yläreunasta laatan yläreunaan, ks. kuva [9].
2. Lyhennä liitäntänippaa niin, että saat kokonaismitaksi "Y" + 22mm.
3. Ruuvaa liitäntänippa 12mm:n kuusiokoloavaimella piiloasennuskoteloon niin, että saat asennusmitaksi 10mm. Kiinnitä juoksuputki 2,5mm:n kuusiokoloavaimella alhaalta, ks. kuva [11].

Avaa kylmän ja lämpimän veden tulo ja tarkasta liitäntöjen tiiviys.

Tarkasta hanan toiminta, ks. sivu 19.

Huolto

Tarkista kaikki osat, puhdista tai vaihda tarvittaessa ja rasvaa erikoisrasvalla.

Sulje kylmän ja lämpimän veden tulo.

Säätöosa, ks. sivu 19.

Osat asennetaan päinvastaisessa järjestyksessä.

Huomaa asennusasento!

Kun asennat säätöosan, huolehdi siitä, että tiivisteet ovat kunnolla paikoillaan.

Ruuvaa ja kiristä kierrelaitos paikalleen.

Poresuutin, ks. sivu 19.

Osat asennetaan päinvastaisessa järjestyksessä.

Varaosat, ks. sivu 20 (* = lisätarvike).

Hoito

Tämän laitteen hoitoa koskevat ohjeet on annettu mukana olevassa hoito-oppaassa.

Dane techniczne

- przepływ przy ciśnieniu przepływu wynoszącym 3 bary:
ok. 5 l/min

Montaż

Usuwanie szablonu montażowego, patrz strona 3, rys. [1].

W zależności od głębokości montażu korpusu podtynkowego (patrz oznaczenie na szablonie montażowym) należy zamontować dołączone dłuższe tulejki, patrz rys. od [2] do [5].

Jeżeli naklejka na szablonie montażowym nie jest już widoczna, należy dodatkowo zamontować przedłużenie (patrz części zamienne na strona 20, nr katalog.: 46 901 = 25mm). Tulejki dołączone do produktu należy zachować.

Montaż

I. Jednostka funkcyjna, zwrócić uwagę na rys. [6].

II. Montaż rozetki i dźwigni, patrz strona 4, rys. [7] i [8].

III. Montaż wylewki, patrz rys. [9] i [10].

1. Wyznaczyć wymiar „Y” od górnej krawędzi korpusu podtynkowego do górnej krawędzi płytek, patrz rys. [9].
2. Skrócić złączkę podłączeniową, tak aby ogólny wymiar wynosił „Y” + 22mm.
3. Wkręcić złączkę podłączeniową do korpusu podtynkowego przy użyciu klucza inbusowego 12mm, tak aby wymiar montażowy wynosił 10mm. Wylewkę zamocować od dołu przy użyciu klucza inbusowego 2,5mm, patrz rys. [11].

Otworzyć doprowadzenie zimnej i gorącej wody, a następnie sprawdzić szczelność przyłączy.

Sprawdzanie działania armatury, patrz strona 19.

Konserwacja

Sprawdzić wszystkie części, oczyścić i ewentualnie wymienić, przesmarować specjalnym smarem do armatury.

Zamknąć doprowadzanie wody zimnej i ciepłej.

Głowica, patrz strona 19.

Montaż w odwrotnej kolejności.

Zwrócić uwagę na położenie montażowe!

Podczas montażu głowicy zwrócić uwagę na prawidłowe osadzenie uszczeltek.

Nakręcić i dokręcić do oporu złącze gwintowe.

Perlator, patrz strona 19.

Montaż w odwrotnej kolejności.

Części zamienne, patrz strona 20 (* = akcesoria).

Pielęgnacja

Wskazówki dotyczące pielęgnacji armatury można znaleźć w załączonej instrukcji pielęgnacji.

البيانات الفنية

- معدل التدفق عند ضغط انسياب يبلغ 3 بار:

5 لتر/دقيقة تقريباً

افتح خطي تغذية المياه الساخنة والباردة وتحقق من إحكام وعدم تسرب المياه من التوصيلات.

افحص التركيب للتأكد من التشغيل بشكل صحيح؛ انظر الصفحة 19.

الصيانة

افحص كل المكونات وقم بتنظيفها واستبدالها إذا لزم الأمر، وقم بتشحيمها بشحم خاص بالتركيب.

قم بإيقاف خط التغذية بالمياه الباردة والساخنة.

الخرطوشة، انظر الصفحة 19.

التركيب بترتيب عكسي.

يراعى اتباع خطوات التركيب السليم!

عند تركيب الخرطوشة، تأكد من تثبيت حلقة منع التسرب بشكل صحيح.

ثبت بالبرغي الحلقة اللولبية وأحكام الربط.

مهوية التدفق انظر الصفحة 19.

التركيب بترتيب عكسي.

قطع الغيار؛ انظر الصفحة 20 (* = إضافات خاصة).

الخدمة والصيانة

يمكن الحصول على إرشادات الخدمة والصيانة لهذا التركيب من خلال إرشادات الخدمة والصيانة المرفقة.

التركيب

فك صفيحة معايرة التركيب؛ انظر الصفحة 3، الشكل [1].

استناداً إلى عمق تركيب جسم الخلاط المركب داخل الجدار (انظر التعليم على صفيحة معايرة التركيب)، قد يلزم تركيب الأكام الأطول المرفقة؛ انظر الأشكال [2] عبر [5].

إذا لم يعد بالإمكان رؤية الرقعة المصققة على صفيحة معايرة التركيب، فمن الواجب تركيب تمديد إضافية (انظر قطع الغيار، الصفحة 20، منتج رقم: 46 901 = 25 ملم). يجب حفظ الأكام المرفقة مع المنتج.

التركيب

I. وحدة التشغيل؛ ملحوظة الشكل [6].

II. تركيب وردية التغطية والذراع؛ انظر الصفحة 4، الشكلين [7] و [8].

III. تركيب الفوهة؛ انظر الشكلين [9] و [10].

1. تحديد القياس "Y" من الحافة العلوية لمبيت الخلاط المخفي إلى وجه البلاط؛ انظر الشكل [9].

2. اقطع نبل التوصيل إلى الطول الذي يصبح فيه قياس التركيب "Y" + 22 ملم.

3. باستخدام مفتاح ألن مقياس 12 ملم، ثبت نبل التوصيل داخل المبيت المخفي بحيث يصبح قياس التركيب 10 ملم. أحكم الفوهة من أسفل باستخدام مفتاح ألن مقياس 2.5 ملم؛ انظر الشكل [11].

Τεχνικά στοιχεία

- Παροχή σε πίεση ροής 3 bar: περ. 5 l/min

Εγκατάσταση

Αφαιρέστε το σχέδιο συναρμολόγησης,

βλέπε σελίδα 3, εικ. [1].

Ανάλογα με το βάθος τοποθέτησης του χωνευτού σώματος (βλέπε ένδειξη στο σχέδιο συναρμολόγησης), τα συνημμένα μεγαλύτερα σε μήκος περιβλήματα πρέπει να συναρμολογηθούν, βλέπε εικ. [2] έως [5].

Εάν η ροζέτα δεν μπορεί να μπει σε ικανοποιητικό μήκος στην τάπα, πρέπει να χρησιμοποιηθεί προέκταση (βλέπε ανταλλακτικά, σελίδα 20, Αρ. παραγγελίας: 46 901 = 25mm). Τα περιβλήματα που παραδίδονται μαζί με το προϊόν πρέπει να φυλάσσονται.

Εγκατάσταση

I. Λειτουργική μονάδα, προσέξτε εικ. [6].

II. Συναρμολογήστε τη ροζέτα και το μοχλό, βλέπε σελίδα 4, εικ. [7] και [8].

III. Συναρμολογήστε την εκροή, βλέπε εικ. [9] και [10].

1. Μετρήστε την απόσταση "Y" από την πάνω ακμή του χωνευτού περιβλήματος έως την επιφάνεια των κεραμικών πλακιδίων, βλ. εικ. [9].
2. Κόψτε στο σωστό μήκος τον ενδέτη, έτσι ώστε να προκύψει συνολική διάσταση "Y" **+22mm**.

3. Βιδώστε τον ενδέτη με ένα εξάγωνο κλειδί 12mm πάνω στο περιβλήμα UP έτσι ώστε να προκύπτει συνολική διάσταση εγκατάστασης **10mm**. Με ένα εξάγωνο κλειδί 2,5mm σφίξτε τον κοχλιωτό πείρο από κάτω, βλέπε εικ. [11].

Ανοίξτε την παροχή κρύου και ζεστού νερού και ελέγξτε τη στεγανότητα των συνδέσεων.

Ελέγξτε τη λειτουργία των εξαρτημάτων, βλέπε σελίδα 19.

Συντήρηση

Ελέγξτε και καθαρίστε όλα τα εξαρτήματα και, αν χρειαστεί, αντικαταστήστε τα. Επαλείψτε τα εξαρτήματα με το ειδικό λιπαντικό.

Κλείστε την παροχή κρύου και ζεστού νερού.

Πάνελ χειρισμού, βλέπε σελίδα 19.

Επανασυναρμολογήστε ακολουθώντας την αντίστροφη σειρά.

Προσέξτε τη θέση τοποθέτησης!

Κατά την τοποθέτηση του μηχανισμού, φροντίστε για τη σωστή τοποθέτηση των μονώσεων.

Βιδώστε τη βιδωτή σύνδεση και συσφίξτε την καλά.

Μηχανισμός, βλέπε σελίδα 19.

Επανασυναρμολογήστε ακολουθώντας την αντίστροφη σειρά.

Ανταλλακτικά, βλέπε σελίδα 20. (* = πρόσθετος εξοπλισμός).

Περιποίηση

Για οδηγίες σχετικά με τη φροντίδα των εξαρτημάτων, ανατρέξτε στις συνημμένες οδηγίες φροντίδας.

Technické údaje

- Průtok při proudovém tlaku 3 bary: cca 5 l/min

Instalace

Odstraňte montážní šablonu, viz strana 3, obr. [1].

V závislosti na montážní hloubce tělesa zapuštěného pod omítku (viz značka na montážní šabloně) se musejí namontovat přiložené delší objímky, viz obr. [2] až [5].

Pokud již nálepka na montážní šabloně není vidět, musí se navíc namontovat prodloužení, (viz Náhradní díly na strana 20, obj. č.: 46 901 = 25mm). Objímky přiložené k výrobku je nutné uchovat.

Instalace

I. Funkční jednotka, postupujte podle obr. [6].

II. Montáž růžice a páky, viz strana 4, obr. [7] a [8].

III. Montáž výtokového hrdla, viz obr. [9] a [10].

1. Změřte rozměr „Y“ od horní hrany tělesa zapuštěného pod omítku až po horní plochu obkládaček, viz obr. [9].
2. Připojovací vsuvku zkrat'te tak, aby bylo dosaženo celkového rozměru „Y“ **+ 22mm**.
3. Připojovací vsuvku zašroubujte do tělesa zapuštěného pod omítku klíčem na vnitřní šestihrany 12mm tak, aby byl dosažen montážní rozměr **10mm**. Výtokové hrdlo upevněte zesponu klíčem na vnitřní šestihrany 2,5mm, viz obr. [11].

Otevírejte přívod studené a teplé vody a zkontrolujte těsnost všech spojů.

Zkontrolujte funkci armatury, viz strana 19.

Údržba

Všechny díly zkontrolujte, vyčistěte, příp. vyměňte a namažte speciálním mazivem pro armatury.

Uzavřete přívod studené a teplé vody.

Kartuše, viz strana 19.

Montáž se provádí v obráceném pořadí.

Dodržte montážní polohu!

Při montáži kartuše dbejte na správné nasazení těsnění.

Zašroubujte šroubení a pevně dotáhněte.

Perlátor, viz strana 19.

Montáž se provádí v obráceném pořadí.

Náhradní díly, viz strana 20 (* = zvláštní příslušenství).

Ošetřování

Pokyny k ošetřování této armatury jsou uvedeny v přiloženém návodu k údržbě.

H

Műszaki adatok

- Átfolyó mennyiség 3 bar áramlási nyomásnál: kb. 5 l/perc

Felszerelés

Távolítsa el a beépítési sablont, lásd a 3. oldal [1]. ábráját.

A falba épített test beépítési mélységétől (lásd a beépítési sablonon lévő jelölést) függően szükség esetén a mellékelt hosszabb hüvelyeket kell felszerelni, lásd a [2]–[5]. ábrát.

Ha a beépítési sablonon lévő matrica már nem látható, akkor kiegészítő hosszabbítót kell beszerezni (lásd a pótalkatrészeket az 20. oldal, rendelési szám: 46 901 = 25mm). A termékhez mellékelt hüvelyeket meg kell őrizni.

Felszerelés

I. Működtetőegység, a [6]. ábrának megfelelően.

II. A rozetta és a kar felszerelése, lásd a 4. oldal [7]. és [8]. ábrát.

III. A kifolyó felszerelése, lásd a [9]. és [10]. ábrát.

1. Határozza meg a falba süllyeszthető doboz felső élétől a csempézés felső éléig tartó „Y” távolságot, lásd a [9]. ábrát.
2. Vágja le a csatlakozódarabot úgy, hogy annak teljes hossza „Y” + 22mm legyen.
3. Csavarozza be a csatlakozódarabot 12 mm-es imbuszkulccsal a falba süllyeszthető dobozba úgy, hogy a beszerelési méret 10mm legyen. Rögzítse alulról a kifolyót 2,5mm-es imbuszkulccsal, lásd a [11]. ábrát.

Nyissa meg a hideg és a meleg víz vezetékét, ellenőrizze a csatlakozások tömítettségét.

Ellenőrizze a szerelvény működését, lásd a 19. oldal.

Karbantartás

Az összes alkatrészt ellenőrizze, tisztítsa meg, és szükség esetén cserélje ki, valamint kenje be speciális szerelvényzsírral.

Zárja el a hideg és a meleg víz vezetékét.

Kerámiabetét, lásd a 19. oldal.

Az összeszerelést fordított sorrendben végezze el.

Ügyeljen a helyes beszerelési helyzetre!

A betét beszerelése során figyeljen a tömítések megfelelő illeszkedésére.

Csavarozza be és húzza meg a csavarkötést.

Perlátor, lásd a 19. oldal.

Az összeszerelést fordított sorrendben végezze el.

Pótalkatrészek, lásd a 20. oldal. (* = speciális tartozék).

Ápolás

A szerelvény ápolására vonatkozó utasításokat a mellékelt ápolási útmutató tartalmazza.

P

Dados técnicos

- Caudal a 3 bar de pressão de caudal: aprox. 5 l/min

Instalação

Retirar a matriz de montagem, ver página 3, fig. [1].

Os casquilhos mais compridos em anexo devem ser montados, ver fig. [2] até [5], conforme a profundidade de montagem da estrutura encastrável (ver marcação na matriz de montagem).

Caso o autocolante na matriz de montagem já não seja visível, deve adicionalmente ser montada uma extensão, (ver peças sobressalentes na página 20, n.º de encomenda: 46 901 = 25mm). Os casquilhos em anexo ao produto devem ser conservados.

Instalação

I. **Unidade funcional, ter em atenção a fig. [6].**

II. **Montar o espelho e o manípulo, ver página 4, fig. [7] e [8].**

III. **Montar a bica, ver fig. [9] e [10].**

1. Determinar a medida "Y" da aresta superior da caixa encastrável até à aresta da parede pronta, ver fig. [9].
2. Encurtar a ligação roscada, de modo a obter numa medida total de "Y" + 22mm.
3. Aparafusar a ligação roscada (G) na caixa encastrável, usando uma chave sextavada de 12mm, de modo a obter a medida de montagem de 10mm. Fixar a bica por baixo com uma chave sextavada de 2,5mm, ver fig. [11].

Abrir a entrada de água fria e de água quente e verificar a estanqueidade das ligações.

Verificar a função da misturadora, ver página 19.

Manutenção

Verificar, limpar e, se necessário, substituir todas as peças e lubrificá-las com massa especial para misturadoras.

Fechar a entrada de água fria e de água quente.

Cartucho, ver página 19.

Instalação na sequência inversa.

Ter em atenção a posição de montagem!

Ao montar o cartucho, verificar o suporte das juntas.

Aparafusar e apertar bem a união roscada.

Emulsor, ver página 19.

Instalação na sequência inversa.

Peças sobressalentes, ver página 20

(* = acessório especial).

Manutenção

As instruções de conservação desta misturadora devem ser consultadas nas instruções de manutenção fornecidas em anexo.

TR

Teknik veriler

- 3 bar akış basıncında debi: yakl. 5 l/dk

Montaj

Montaj şablonunu alın, bkz. sayfa 3, şekil [1].

Ankastre batarya yuvasının montaj derinliğine bağlı olarak (bkz. montaj şablonu üzerindeki işaret) ürünle birlikte verilen daha uzun yüksükler monte edilmelidir, bkz. [2] ila [5].

Montaj şablonunun yapıştırıcısı görünmüyorsa, ek olarak bir uzatma parçası yerleştirilmelidir, (bkz. Yedek parçalar, sayfa 20, Sip.-No: 46 901 = 25mm). Ürünle birlikte verilen yüksüklerin muhafaza edilmesi gerekir.

Montaj

I. Fonksiyon ünitesi için, şekil [6]'ya bakın.

II. Rozeti ve açma kapama kolunu monte edin, bkz. sayfa 4, şekil [7] ve [8].

III. Gagayı monte edin, bkz. şekil [9] ve [10].

1. Ankastre gövdesinin üst kenarından fayans yüzeyine kadar olan "Y" ölçüsünü belirleyin, bkz. şekil [9].
2. Bağlantı nipelini "Y" + 22mm'lik bir toplam ölçü oluşacak şekilde uzatın.
3. Bağlantı nipelini 12mm'lik bir alyen anahtar ile 10mm 'lik bir montaj ölçüsü oluşana kadar ankastre-gövdesine vidalayın. Gagayı 2,5mm'lik bir alyen anahtar ile alttan tespit edin, bkz. şekil [11].

Soğuk ve sıcak su vanasını açın ve bağlantılarının sızdırmazlığını kontrol edin.

Bataryanın fonksiyonunu kontrol edin, bkz. sayfa 19.

Bakım

Tüm parçaları kontrol edin, temizleyin, gerekirse değiştirin ve özel armatür gresi ile gresleyin.

Soğuk ve sıcak su vanasını kapatın.

Kartuş, bkz. sayfa 19.

Montaj ters sıralamayla yapılır.

Montaj konumuna dikkat edin!

Kartuşun montajında contaların düzgün yerleşmesine dikkat edin.

Vidalamayı vidalayın ve iyice sıkın.

Perlatör, bkz. sayfa 19.

Montaj ters sıralamayla yapılır.

Yedek parçalar, bkz. sayfa 20. (* = Özel aksesuar).

Bakım

Bu bataryanın koruyucu bakımı ile ilgili bilgiler için lütfen birlikte verilen bakım talimatına başvurun.

SK

Technické údaje

- Prietok pri hydraulickom tlaku 3 bary: cca 5 l/min.

Inštalácia

Odstráňte montážnu šablónu, pozri strana 3, obr. [1].

V závislosti od montážnej hĺbky telesa zapusteného pod omietku (pozri značku na montážnej šablóne) musia byť namontované priložené dlhšie objímky, pozri obr. [2] až [5].

Ak už nie je možné vidieť nalepovací štítok na inštaláčnej šablóne, musí byť dodatočne nainštalované predĺženie (pozri náhradné diely pre strana 20, obj.č.: 46 901 = 25mm). Objímky priložené k produktu musia byť uschované.

Inštalácia

I. Dodržte funkčnú jednotku, obr. [6].

II. Namontujte rozetu a páku, pozri strana 4, obr. [7] a [8].

III. Namontujte výtokové hrdlo, pozri obr. [9] a [10].

1. Zmerajte rozmer „Y“ od hornej hrany telesa zapusteného pod omietku až po hornú plochu obkladačiek, pozri obr. [9].
2. Pripájaci vsuvku skráťte tak, aby celkový rozmer bol „Y“ + 22mm.
3. Pripájaci vsuvku zaskrutkujte do telesa zapusteného pod omietku imbusovým kľúčom 12mm tak, aby montážna dĺžka bola 10mm. Výtokové hrdlo upevnite odspodu imbusovým kľúčom 2,5mm, pozri obr. [11].

Otvorte privod studenej a teplej vody a skontrolujte tesnosť všetkých prípojk.

Skontrolujte funkciu armatúry, pozri strana 19.

Údržba

Všetky diely skontrolujte, vyčistite, príp. vymeňte a namažte špeciálnym tukom na armatúry.

Uzavrite privod studenej a teplej vody.

Kartuša, pozri strana 19.

Pri montáži zopakujte kroky v opačnom poradí.

Dodržte montážnu polohu!

Pri montáži kartuše dbajte na správne nasadenie tesnení.

Zaskrutkujte skrutkový spoj a pevne dotiahnite.

Perlátör, pozri strana 19.

Pri montáži zopakujte kroky v opačnom poradí.

Náhradné diely, pozri strana 20 (* = zvláštne príslušenstvo).

Ošetrovanie

Pokyny na ošetrovanie tejto armatúry sú uvedené v priloženom návode na údržbu.

Tehnični podatki

- Pretok pri 3 barih pretočnega tlaka: pribl. 5 l/min

Namestitev

Odstranite vgradno šablono, glejte stran 3, slika [1].

Glede na globino vgradnje vgradnega dela baterije (glejte oznako na vgradni šablono) je treba namestiti priložene daljše cevke, glejte slike [2] do [5].

Če nalepka na vgradni šablono ni več vidna, potem je treba vgraditi dodatne podaljške (glejte nadomestne dele stran 20, Št. naročila: 46 901 = 25mm). Cevke, ki so priložene izdelku, je treba shraniti.

Namestitev

Upoštevajte **I. funkcijsko enoto**, slika [6].

II. Montirajte rozeto in ročico, glejte stran 4 sliko [7] in [8].

III. Namestite iztok, glejte sliko [9] in [10].

1. Določite mero „Y“ od zgornjega roba podometnega ohišja do zgornjega roba ploščic, glejte sliko [9].
2. Priključno mazalko skrajšajte, tako da dobite skupno dolžino „Y“ + 22mm.
3. Priključno mazalko z 12mm imbus ključem privijte v podometno ohišje tako, da bo vgradna mera znašala **10mm**. Z 2,5mm imbus ključem pritrđite iztok s spodnje strani, glejte sliko [11].

Odprite dotok hladne in tople vode ter preverite tesnjenje priključkov.

Preverite delovanje armature, glejte stran 19.

Vzdrževanje

Vse dele pregledajte, očistite, po potrebi zamenjajte in namastite s posebno mastjo za armature.

Zaprte dotok hladne in tople vode.

Kartuša, glejte stran 19.

Montažo izvedite v obratnem vrstnem redu.

Upoštevajte vgradni položaj!

Pri vgradnji kartuše bodite pozorni na pravilno prileganje tesnil.

Elemente za privitje privijte in trdno pritegnite.

Razpršilnik, glejte stran 19.

Montažo izvedite v obratnem vrstnem redu.

Nadomestni deli, glejte stran 20 (* = dodatna oprema).

Nega

Navodila za nego te armature najdete v priloženih navodilih za nego.

Tehnički podaci

- Protok pri hidrauličkom tlaku od 3 bara: cca 5 l/min

Ugradnja

Uklonite šablono za ugrađivanje, pogledajte stranicu 3, sl. [1].

Ovisno o dubini ugradnje podžbuknog ili uzidnog tijela (pogledajte oznaku na šablono za ugrađivanje) moraju se montirati priložene dulje čahure, pogledajte sl. [2] do [5].

U slučaju da naljepnica na šablono za ugrađivanje više nije vidljiva, dodatno treba ugraditi produžetak, (pogledajte rezervne dijelove na stranicu 20, kataloški broj: 46 901 = 25mm). Čahure koje su priložene proizvodu treba sačuvati.

Ugradnja

I. Funkcijska jedinica, pridržavajte se sl. [6].

II. Montiranje rozete i poluge, pogledajte stranicu 4, sl. [7] i [8].

III. Montiranje slavine, pogledajte sl. [9] i [10].

1. Utvrdite dimenziju „Y“ od gornjeg ruba podžbuknog kućišta do gornjeg ruba pločica, pogledajte sl. [9].
2. Skratite priključnu nazuvicu tako da ukupna dimenzija iznosi „Y“ + 22mm.

3. Uvrnite priključnu nazuvicu u podžbukno kućište imbus-ključem od 12mm tako da ugradna dimenzija iznosi **10mm**. Slavinu pričvrstite odozdo imbus-ključem od 2,5mm, pogledajte sl. [11].

Otvorite dovod hladne i tople vode te provjerite nepropusnost priključaka.

Provjerite funkciju armature, pogledajte stranicu 19.

Servisiranje

Pregledajte sve dijelove, očistite ih, eventualno zamijenite i namastite posebnom mašču za armature.

Zatvorite dovod hladne i tople vode.

Kartuša, pogledajte stranicu 19.

Montaža se obavlja obrnutim redoslijedom.

Pripazite na pravilan položaj ugradnje!

Prilikom ugradnje kartuše pripazite na pravilan dosjed brtvi.

Uvrnite vijčani spoj i čvrsto ga stegnite.

Mousser, pogledajte stranicu 19.

Montaža se obavlja obrnutim redoslijedom.

Rezervni dijelovi, pogledajte stranicu 20

(* = dodatna oprema).

Održavanje

Naputke za održavanje ove armature možete pronaći u priloženim uputama o održavanju.

Технически характеристики

- Дебит при 3 бара налягане на потока: около 5 л/мин

Монтаж

Отстранете монтажния шаблон, виж страница 3, фиг. [1]. В зависимост от дълбочината на монтажа на тялото под мазилка (виж маркировката върху монтажния шаблон), трябва да се монтират приложените по-дълги втулки, виж фиг. [2] до [5].

В случай че стикерът на монтажния шаблон вече не се вижда, допълнително трябва да се монтира удължение (виж резервните части на страница 20, номер за поръчка: 46 901 = 25mm). Приложените към продукта втулки трябва да се запазят.

Монтаж

I. Функционален елемент, съблюдавайте фиг. [6].

II. Монтаж на розетката и ръкохватката, виж страница 4, фиг. [7] и [8].

III. Монтаж на лебедка, виж фиг. [9] и [10].

1. Определете размера „Y“ между горния ръб на корпуса на тялото за враждане и горния ръб на плочките, виж фиг. [9].
2. Отрежете съединителния нипел така, че да се постигне общ размер от „Y“ +22mm.
3. Завинтете съединителния нипел с шестограмен ключ 12mm в тялото за враждане така, че да се постигне монтажен размер от 10mm. Закрепете лебедката с шестограмен ключ 2,5mm отдолу, виж фиг. [11].

Пуснете подаването на студена и топла вода и проверете връзките за теч.

Проверка функционирането на арматурата, виж страница 19.

Техническо обслужване

Проверете всички части, почистете ги, ако е необходимо, подменете ги и ги смажете със специална грес за арматура.

Прекъснете подаването на студена и топла вода.

Картуш, виж страница 19.

Монтажът се извършва в обратна последователност.

Спазвайте положението на монтаж!

При монтажа на картуша внимавайте уплътнителите да прилегнат правилно.

Завинтете винтовото съединение и го затегнете.

Аератор, виж страница 19.

Монтажът се извършва в обратна последователност.

Резервни части, виж страница 20(* = Специални части).

Поддръжка

Указания за поддръжка на тази арматура можете да намерите в приложените инструкции за поддръжка.

Tehnilised andmed

- Läbivool 3-baarise veesurve korral: u 5 l/min

Paigaldamine

Eemaldage paigaldusšabloon, vt lk 3, joonist [1].

Olenevalt peitsegisti korpuse paigaldussügavusest (vt markeeringut paigaldusšabloonil) tuleb paigaldada kaasasolevad pikemad hülsid, vt jooniseid [2] kuni [5].

Juhul, kui kleebist pole paigaldusšabloonil enam näha, tuleb lisaks paigaldada pikendus (vt varuosasid lk 20, tellimuse nr: 46 901 = 25mm). Tootega kaasas olevad hülsid tuleb alles hoida.

Paigaldamine

I. Funktsiooniüksus, järgige joonist [6].

II. Roseti ja hoova paigaldamine, vt lk 4, jooniseid [7] ja [8].

III. Segistitila paigaldamine, vt jooniseid [9] ja [10].

1. Mõõtke kaugus „Y“ peitsegisti korpuse ülemisest servast kuni plaadi ülemise servani, vt joonist [9].
2. Lühendage ühendusniplit nii palju, et üldmõõt oleks „Y“ + 22mm.
3. Kruvige ühendusnippel 12mm kuuskantvõtmega nii sügavale peitsegisti korpusesse nii, et kaugus oleks 10mm. Kinnitage segistitila 2,5mm kuuskantvõtmega altpoolt, vt joonist [11].

Avage külma ja kuuma vee juurdevool ja kontrollige, et ühenduskohad ei leki.

Kontrollige, kas segisti töötab, vt lk 19.

Tehniline hooldus

Kõiki osi tuleb kontrollida, puhastada, vajadusel asendada ja määrada spetsiaalse segistimäärdega.

Sulgege külma ja kuuma vee juurdevool.

Keraamiline sisu, vt lk 19.

Kokkupanemine vastupidises järjekorras.

Jälgige õiget paigaldusasendit!

Keraamilise sisu paigaldamisel jälgige tihendite õiget asendit.

Paigaldage ja kinnitage kruviliide.

Aeraator, vt lk 19.

Kokkupanemine vastupidises järjekorras.

Varuosad, vt lk 20, (* = Eriosad).

Hooldamine

Segisti hooldusjuhised on kirjas kaasasolevas hooldusjuhendis.

Tehniskie parametri

- Caurtece, ja hidrauliskais spiediens ir 3 bāri: apt. 5 l/min.

Uzstādīšana

Iebūves šablona izņemšana, skatiet 3. lappusē, [1.] att.

Atkarībā no zemapmetuma korpusa iebūves dziļuma (skatiet marķējumu uz iebūves šablona) ir jāuzstāda pievienotās garās uznavas, skatiet [2.]–[5.] att.

Ja uzlīme uz iebūves šablona vairs nav redzama, papildus ir jāuzstāda pagarinājums (skatiet rezerves daļas 20. lappusē, pas. nr. 46 901 = 25mm). Produktiem pievienotās uznavas ir jāsauglabā.

Uzstādīšana

I Funkcionālais bloks, ņemiet vērā [6.] att.

II Rozetes un sviras montāža, skatiet 4. lappusē, [7.] un [8.] att.

III Iztekas montāža, skatiet [9.] un [10.] att.

1. Nosakiet izmēru "Y" no zemapmetuma korpusa augšējās malas līdz filtru augšējai malai, skatiet [9.] att.
2. Saīsiniet pievienošanas nipelī tā, lai kopējais izmērs būtu "Y" + 22mm.
3. Ieskrūvējiet pievienošanas nipelī ar 12mm iekšējo sešstūrains atslēgu zemapmetuma korpusā tā, lai uzstādīšanas izmērs būtu 10mm. Nostipriniet izteku no apakšas ar 2,5mm iekšējo sešstūrains atslēgu, skatiet [11.] att.

Techniniai duomenys

- Srautas esant 3 barų vandens slėgiui: apie 5 l/min

Įrengimas

Nuimkite montavimo šablona, žr. 3 puslapį, [1] pav.

Pagal potinkinio korpuso montavimo gylį (žr. žymėjimą ant montavimo šablono) turi būti montuojamos pridedamos ilgesnės įvorės, žr. [2]–[5] pav.

Jei ant montavimo šablono esantis lipdukas nebeįskaitomas, turi būti papildomai sumontuotas pailginimo elementas (žr. 20 puslapį parodytas atsarginės dalis, užsakymo Nr.: 46 901 = 25mm). Kartu su gaminiu tiekiamos įvorės turi būti saugomos.

Įrengimas

I. Funkcinis blokas, atkreipkite dėmesį į [6] pav.

II. Dangtelio ir svirties montavimas, žr. 4 puslapį, [7] ir [8] pav.

III. Čiaupo montavimas, žr. [9] ir [10] pav.

1. Išmatuokite atstumą „Y“ tarp potinkinio korpuso ir apdailos plytelės viršutinių kraštų, žr. [9] pav.
2. Jungiamąją įmovą sutrumpinkite taip, kad bendras atstumas būtų „Y“ + 22mm.
3. Jungiamąją įmovą įsukite 12mm šešiabriauniu raktu į potinkinį korpusą taip, kad montavimo matmuo būtų 10mm. Nuotėkio snapelis pritvirtinamas iš apačios šešiabriauniu raktu (2,5mm), žr. [11] pav.

Atveriet aukstą un siltą ūdens apgādī un pārbaudiet pieslēgumu hermētiskumu.

Pārbaudiet armatūras atbilstību, skatiet 19. lappusē.

Tehniskā apkope

Pārbaudiet un notīriet visas detaļas un, ja nepieciešams, nomainiet tās un ieziediet ar speciālu armatūrai paredzētu smērvielu.

Noslēdziet aukstā un siltā ūdens apgādi.

Patronas, skatiet 19. lappusē.

Montāža pretējā secībā.

Ievērojiet uzstādīšanas pozīciju!

Iebūvējot patronu, pārbaudiet, vai blīves atrodas pareizā ligzdā.

Ieskrūvējiet un stingri pievelciet skrūvsavienojumu.

Aerators, skatiet 19. lappusē.

Montāža pretējā secībā.

Rezerves daļas, skatiet 20. lappusē (* = speciāli piederumi).

Kopšana

Norādījumus par šīs armatūras kopšanu skatiet komplektācijā iekļautajā lietošanas pamācībā.

Atidarykite šalto bei karšto vandens sklendes ir patikrinkite, ar jungtys sandarios.

Patikrinkite maišytuvo veikimą, žr. 19 puslapį.

Techninė priežiūra

Patikrinkite ir nuvalykite visas dalis, jei reikia, jas pakeiskite ir sutepkite specialiu maišytuvų tepalu.

Išjunkite šalto bei karšto vandens tiekimą.

Įdėklas, žr. 19 puslapį.

Sumontuokite atvirkštine eilės tvarka.

Atkreipkite dėmesį į montavimo padėtį!

Montuodami kasetę atkreipkite dėmesį, ar tinkamai įstatyti sandarikliai.

Įsukite ir tvirtai priveržkite srieginę jungtį.

Purkštukas, žr. 19 puslapį.

Sumontuokite atvirkštine eilės tvarka.

Atsarginės dalys, žr. 20 puslapį (* – specialūs priedai).

Priežiūra

Šio maišytuvo priežiūros nurodymai pateikti pridėtoje priežiūros instrukcijoje.

Specificații tehnice

- Debit la presiune de curgere de 3 bar: cca. 5 l/min

Instalare

Se îndepărtează șablonul de instalare; a se vedea pagina 3, fig. [1].

În funcție de adâncimea de instalare a corpului încastrat (a se vedea marcajul de pe șablonul de instalare) trebuie montate manșoanele anexate mai lungi, a se vedea fig. [2] până la [5]. Dacă eticheta adezivă de pe șablonul de instalare nu mai este vizibilă, trebuie să se monteze în mod suplimentar un prelungitor, (a se vedea piesele de schimb la pagina 20, număr de comandă: 46 901 = 25mm). Manșoanele atașate produsului trebuie păstrate.

Instalare

I. Unitate funcțională, Luați în considerare fig. [6].

II. Montarea rozetei și a pârgheii, a se vedea pagina 4, fig. [7] și [8].

III. Montarea dispersorului, a se vedea fig. [9] și [10].

1. Se determină cota „Y” de la marginea superioară a carcasei îngropate până la marginea superioară a faianței, a se vedea fig. [9].
2. Se reglează lungimea niplului de racordare, astfel încât să rezulte cota totală de „Y” + 22mm.

3. Folosind o cheie imbus de 12mm, se înfiletează niplul de racordare în carcasa îngropată, astfel încât să rezulte o cotă de instalare de 10mm. Se fixează de jos dispersorul cu cheia imbus de 2,5mm, a se vedea fig. [11].

Deschideți alimentarea cu apă rece și caldă și verificați etanșeitatea racordurilor.

Verificarea funcționării bateriei, a se vedea pagina 19.

Întreținerea

Toate piesele se verifică și se curăță, eventual se înlocuiesc și se ung cu vaselină specială pentru armături.

Întrepruți alimentarea cu apă rece și caldă.

Cartușul, a se vedea pagina 19.

Instalați în ordine inversă.

Se va respecta poziția de instalare!

La instalarea cartușului se va verifica poziția corectă a garniturilor de etanșare.

Se înfiletează cuplajul filetat și se strânge bine.

Aerator, a se vedea pagina 19.

Instalați în ordine inversă.

Piese de schimb, a se vedea pagina 20 (* = accesorii speciale).

Îngrijirea

Indicațiile de îngrijire pentru această baterie se găsesc în instrucțiunile de îngrijire atașate.

技术参数

- 水流压强为 3 巴时的流量：约 5 升 / 分钟

安装

卸下产品底盘；参见页 3 图 [1]。

取决于后部的安装深度（参见产品底盘上的标记），可能需要安装随附的加长套管；请参见图 [2] 到 [5]。

如果无法再看到粘贴在产品底盘上的标签，必须额外安装接长节（参见页 20 上的备件，产品号：46 901=25mm）。必须保管好产品随附的套管。

安装

I. 功能件；注意图 [6]。

II. 安装面盖和手柄；参见页 4 图 [7] 和 [8]。

III. 安装出水嘴；参见图 [9] 和图 [10]。

1. 确定从暗藏式混合龙头外壳的上边缘到磁砖表面的尺寸“Y”，参见图 [9]。
2. 将螺纹接头切割至图示长度，以便使安装尺寸为“Y”+ 22mm。
3. 使用 12mm 内六角扳手将螺纹接头拧入暗藏式龙头外壳，直至安装尺寸为 10mm。使用 2.5mm 的内六角扳手拧紧出水嘴；参见图 [11]。

打开冷热水进水管，检查接头是否存在渗漏情况。

检查接头是否能正确工作；参见页 19。

维护

检查并清洁所有零件，在必要时更换零件并使用专用接头润滑油进行润滑。

关闭冷热水进水管。

阀芯；参见页 19。

按照相反的顺序进行安装。

检查安装位置！

安装阀芯时，确保正确放置密封圈。

拧入螺母并拧紧。

出水嘴；参见页 19。

按照相反的顺序进行安装。

备件；参见页 20 (* = 特殊配件)。

保养

该接头的保养信息可在随附的保养手册中查阅。

Технические данные

- Расход воды при давлении напора 3 бар: пригл. 5 л/мин.

Установка

Удалить монтажный шаблон, см. лист 3, рис. [1].

В зависимости от монтажной глубины корпуса скрытого смесителя (см. маркировку на монтажном шаблоне) необходимо установить более длинные втулки, см. рис. [2] – [5].

В случае если этикетки на монтажном шаблоне больше не видно, необходимо дополнительно установить удлинитель (см. запчасти на листе 20, заказ №: 46 901 = 25 мм). Прилагаемые к продукту втулки необходимо сохранять.

Установка

I. Функциональный узел, см. рис. [6].

II. Монтаж розетки и рычага, см. лист 4, рис. [7] и [8].

III. Установка слива, см. рис. [9] и [10].

1. Определить размер «Y» от верхней кромки скрытого корпуса до верхней кромки керамической плитки, см. рис. [9].

2. Отрезать соединительный ниппель таким образом, чтобы общий его размер составил «Y» + 22 мм.

3. Ввинтить соединительный ниппель в скрытый корпус при помощи торцового шестигранного ключа на 12 мм таким образом, чтобы монтажный размер составил **10 мм**. Закрепить слив снизу торцовым шестигранным ключом на 2,5 мм, см. рис. [11].

Открыть подачу холодной и горячей воды, проверить плотность соединений.

Проверка работы смесителя, см. лист 19.

Техническое обслуживание

Все детали проверить, очистить, при необходимости заменить и смазать специальной смазкой для концевой арматуры.

Перекрыть подачу холодной и горячей воды.

Картридж, см. лист 19.

Монтаж производится в обратной последовательности.

Соблюдать монтажное положение!

При установке картриджа следите за правильным положением уплотнений.

Ввинтите резьбовое соединение и затяните его до отказа.

Аэратор, см. лист 19.

Монтаж производится в обратной последовательности.

Запчасти, см. лист 20 (* = специальные принадлежности).

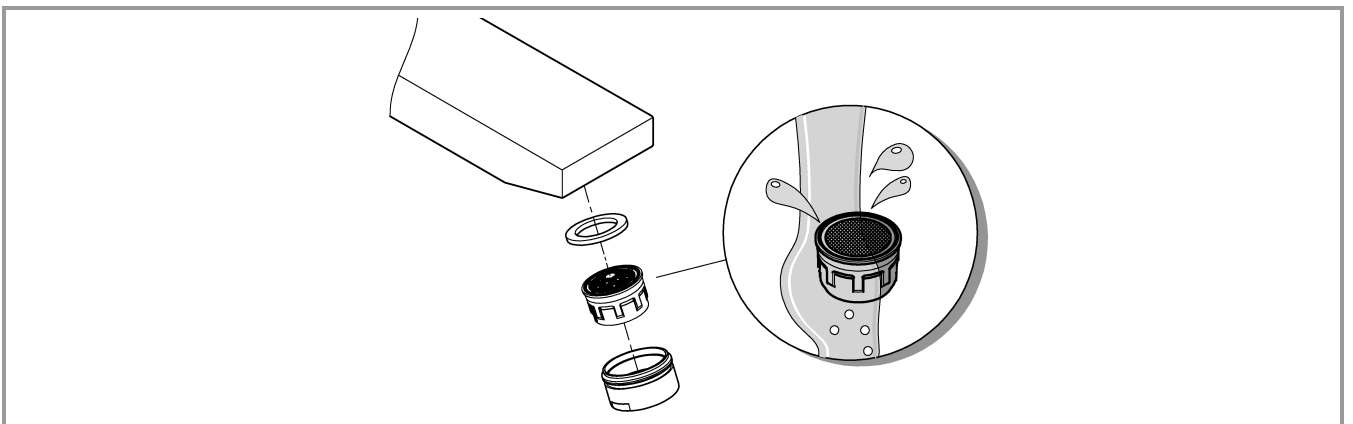
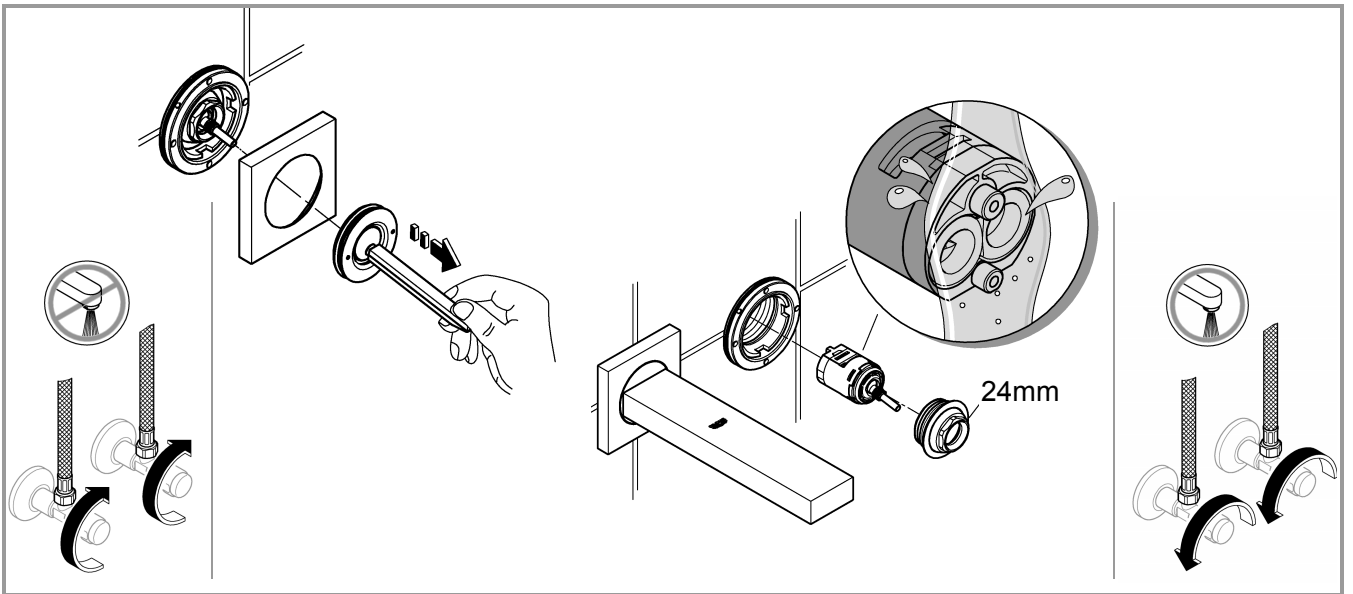
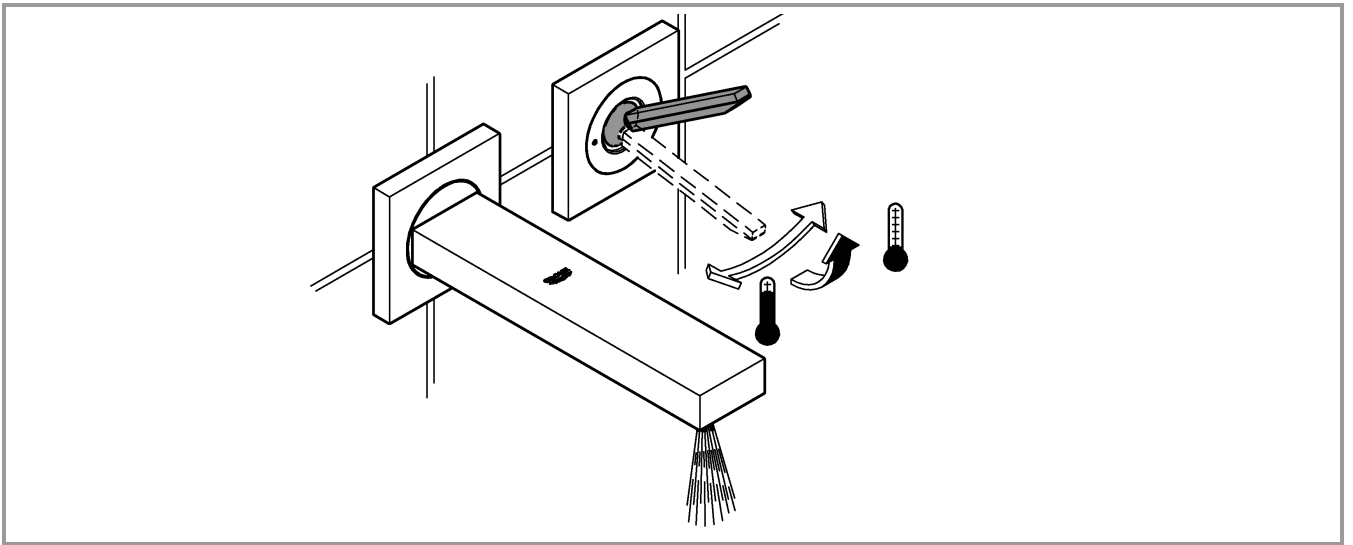
Уход

Указания по уходу за настоящим изделием приведены в прилагаемой инструкции.

надфундаментная часть

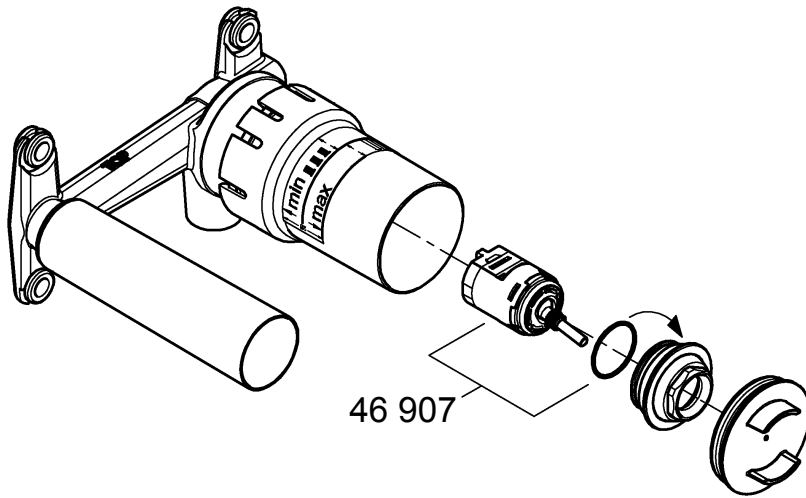
Комплект поставки	19 997	19 998					
скрытый смеситель							
надфундаментная часть	X	X					
надфундаментная часть / переключатель							
излив	X	X					
Техническое руководство	X	X					
Инструкция по уходу	X	X					
Вес нетто, кг	2,0	2,1					

Дата изготовления: см. маркировку на изделии
 Срок эксплуатации согласно гарантийному талону.
 Изделие сертифицировано.
 Grohe AG, Германия

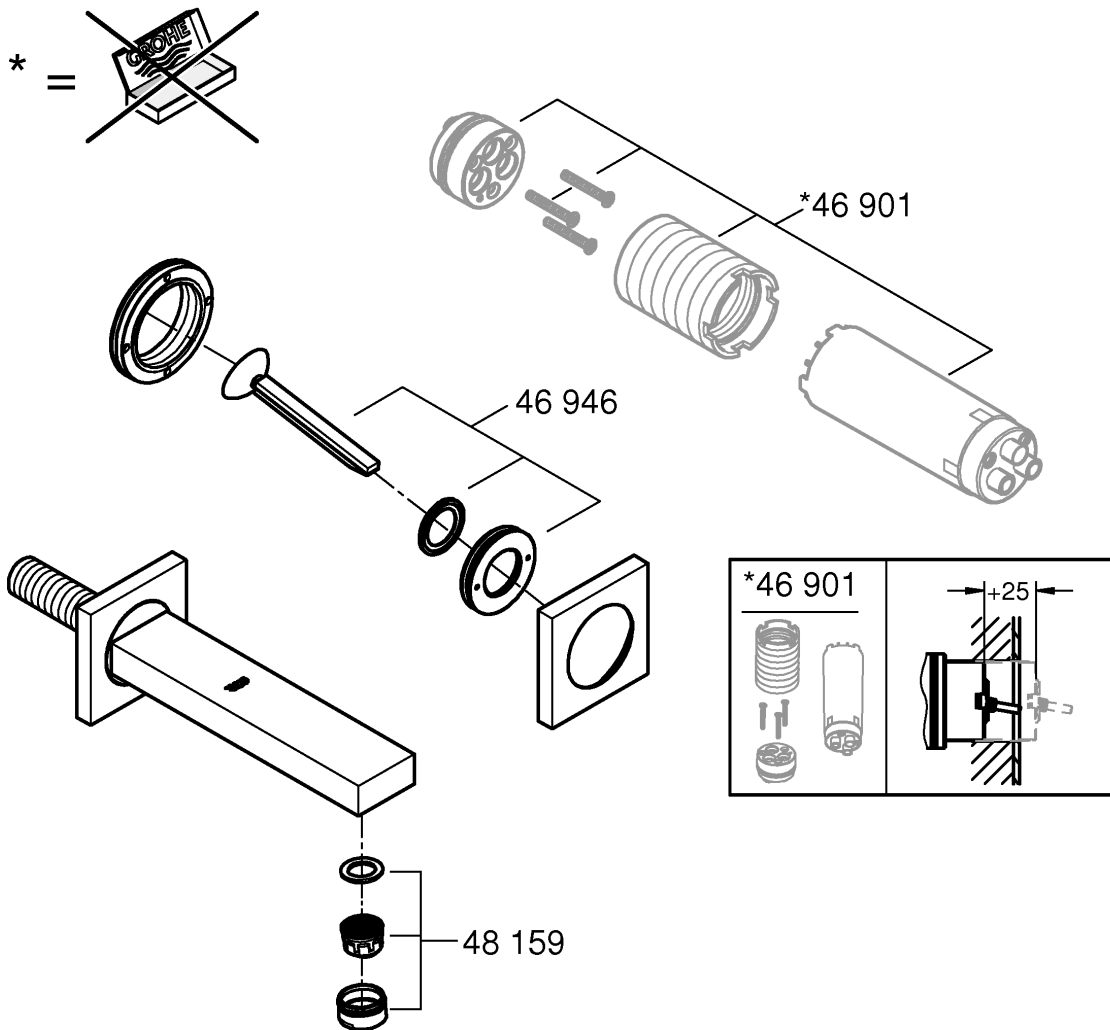




23 429



19 997
19 998



Pure Freude an Wasser

GROHE
WAVES

D

+49 571 3989 333
impressum@grohe.de

A

+43 1 68060
info-at@grohe.com

AUS

Argent Sydney
+(02) 8394 5800
Argent Melbourne
+(03) 9682 1231

B

+32 16 230660
info.be@grohe.com

BG

+359 2 9719959
grohe-bulgaria@grohe.com

CAU

+99 412 497 09 74
info-az@grohe.com

CDN

+1 888 6447643
info@grohe.ca

CH

+41 448777300
info@grohe.ch

CN

+86 21 63758878

CY

+357 22 465200
info@grome.com

CZ

+420 277 004 190
grohe-cz@grohe.com

DK

+45 44 656800
grohe@grohe.dk

E

+34 93 3368850
grohe@grohe.es

EST

+372 6616354
grohe@grohe.ee

F

+33 1 49972900
marketing-fr@grohe.com

FIN

+358 10 8201100
teknocalor@teknocalor.fi

GB

+44 871 200 3414
info-uk@grohe.com

GR

+30 210 2712908
nsapountzis@ath.forthnet.gr

H

+36 1 2388045
info-hu@grohe.com

HK

+852 2969 7067
info@grohe.hk

I

+39 2 959401
info-it@grohe.com

IND

+91 124 4933000
customercare.in@grohe.com

IS

+354 515 4000
jonst@byko.is

J

+81 3 32989730
info@grohe.co.jp

KZ

+7 727 311 07 39
info-cac@grohe.com

LT

+372 6616354
grohe@grohe.ee

LV

+372 6616354
grohe@grohe.ee

MAL

+1 800 80 6570
info-singapore@grohe.com

N

+47 22 072070
grohe@grohe.no

NL

+31 79 3680133
vragen-nl@grohe.com

NZ

+09/373 4324

P

+351 234 529620
commercial-pt@grohe.com

PL

+48 22 5432640
biuro@grohe.com.pl

RI

+62 21 2358 4751
info-singapore@grohe.com

RO

+40 21 2125050
info-ro@grohe.com

ROK

+82 2 559 0790
info-singapore@grohe.com

RP

+63 2 8041617

RUS

+7 495 9819510
info@grohe.ru

S

+46 771 141314
grohe@grohe.se

SGP

+65 6 7385585
info-singapore@grohe.com

SK

+420 277 004 190
grohe-cz@grohe.com

T

+66 2610 3685
info-singapore@grohe.com

TR

+90 216 441 23 70
GroheTurkey@grome.com

UA

+38 44 5375273
info-ua@grohe.com

USA

+1 800 4447643
us-customerservice@grohe.com

VN

+84 8 5413 6840
info-singapore@grohe.com

AL **BiH** **HR** **KS**

ME **MK** **SLO** **SRB**

+385 1 2911470
adria-hr@grohe.com

**Eastern Mediterranean,
Middle East - Africa**

Area Sales Office:
+357 22 465200
info@grome.com

IR **OM** **UAE** **YEM**

+971 4 3318070
grohedubai@grome.com

Far East Area Sales Office:

+65 6311 3600
info@grohe.com.sg