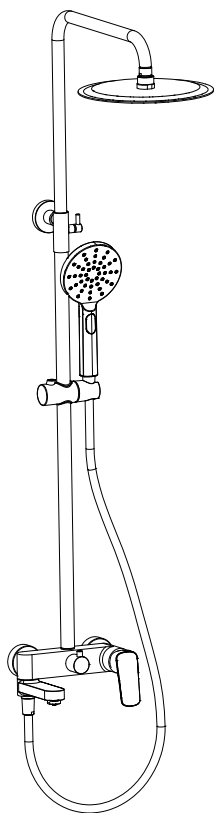




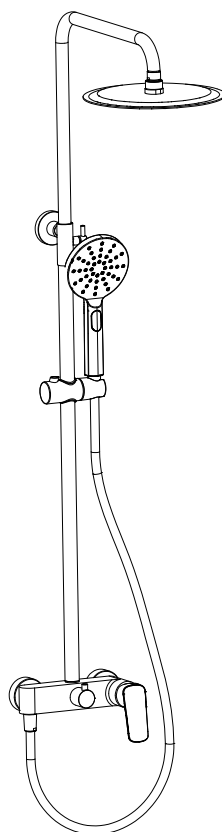
AQUATEK

[www.aquatek-rf.ru](http://www.aquatek-rf.ru)

Настенный смеситель для душа  
с душевой колонной в комплекте,  
инструкция по установке



**AQ2040CR/MB**



**AQ2060CR/MB**

## **УКАЗАНИЯ ПО МОНТАЖУ**

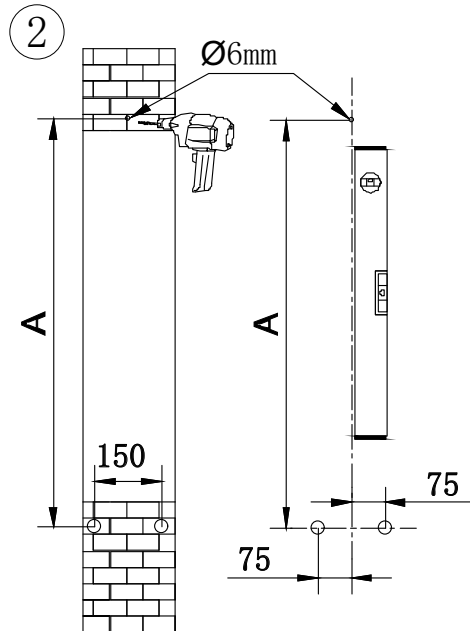
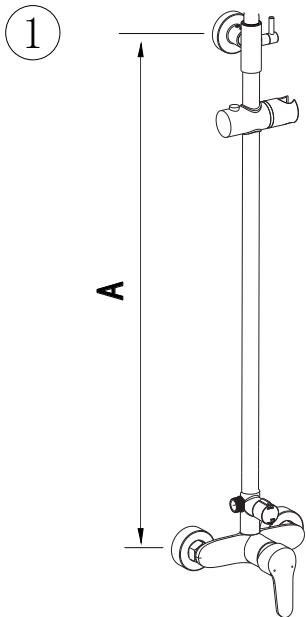
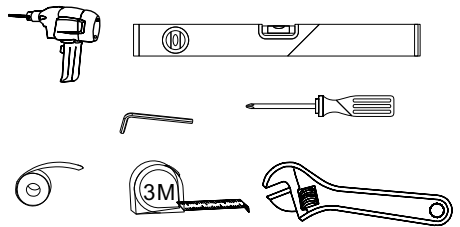
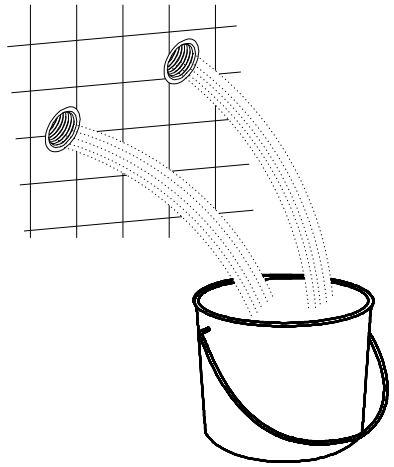
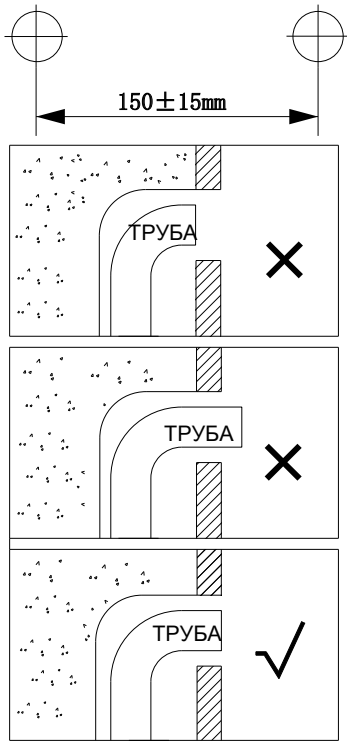
1. Перед монтажом следует проверить изделие на предмет повреждений при перевозке. После монтажа претензии о возмещении ущерба за повреждения при перевозке или повреждения поверхностей не принимаются.
2. Трубы и арматура должны быть установлены, промыты и проверены в соответствии с действующими нормами.
3. Необходимо соблюдать требования по монтажу, действующие в соответствующих странах.

## **ТЕХНИЧЕСКАЯ ИНФОРМАЦИЯ**

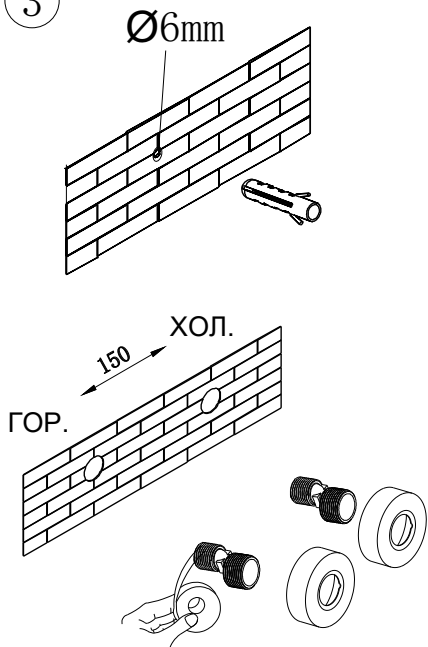
1. Оптимальное рабочее давление: 0,5 - 6 бар.
2. Максимальная рабочая температура горячей воды: не более 80°C.
3. Рекомендуемая температура горячей воды: 65°C.

## **ОБЩИЕ НОРМЫ**

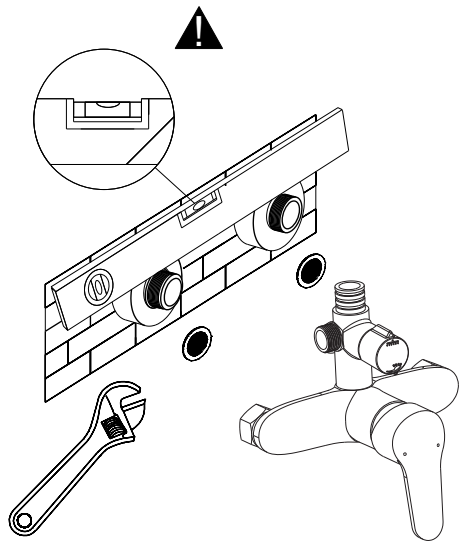
1. Для правильного функционирования необходима установка фильтров очистки (100-300 мк) на подводящих трубопроводах.
2. При давлении в водопроводной системе более 6 Бар рекомендуется установка редукторов давления.
3. Эксплуатация с водонагревателями не предусмотрена.



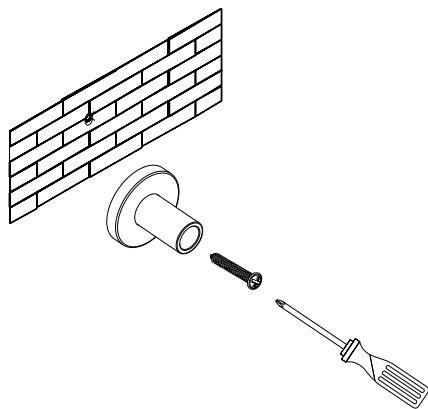
3



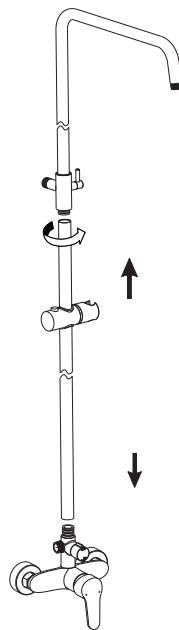
4



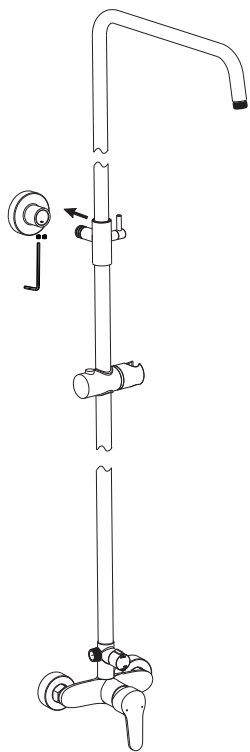
5



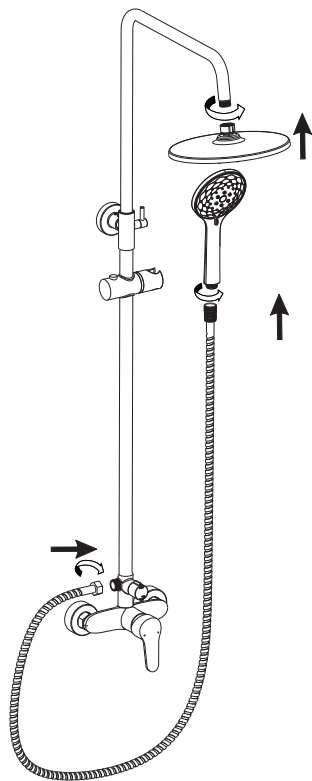
6



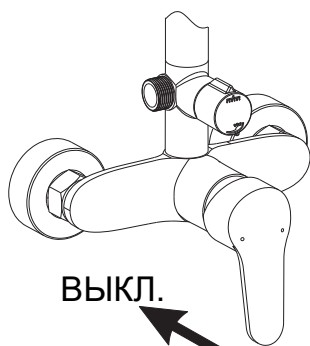
7



8

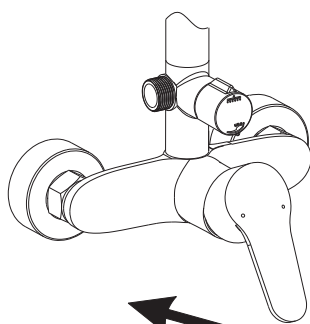


9



ВЫКЛ.

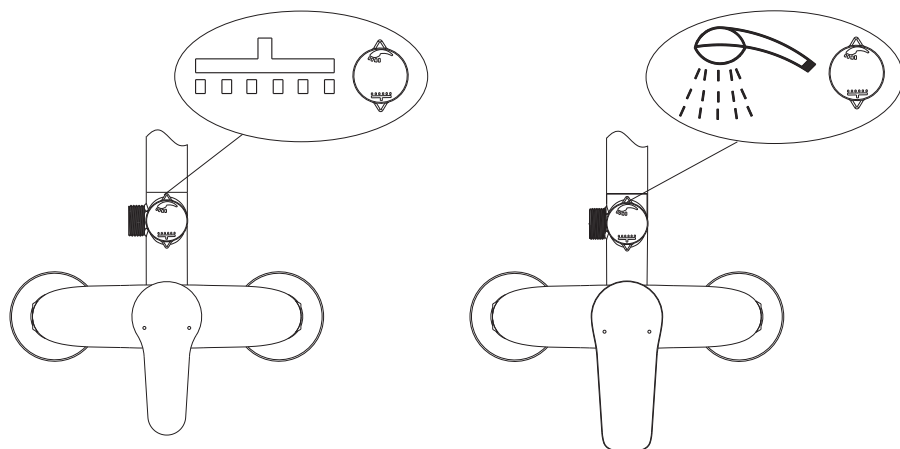
ВКЛ.



ХОЛ.

ГОР.

10



## ОБЩАЯ ИНФОРМАЦИЯ ОБ ОЧИСТКЕ

Продукция изготовлена из материалов премиум-класса с ручной полировкой и гальваническим покрытием.

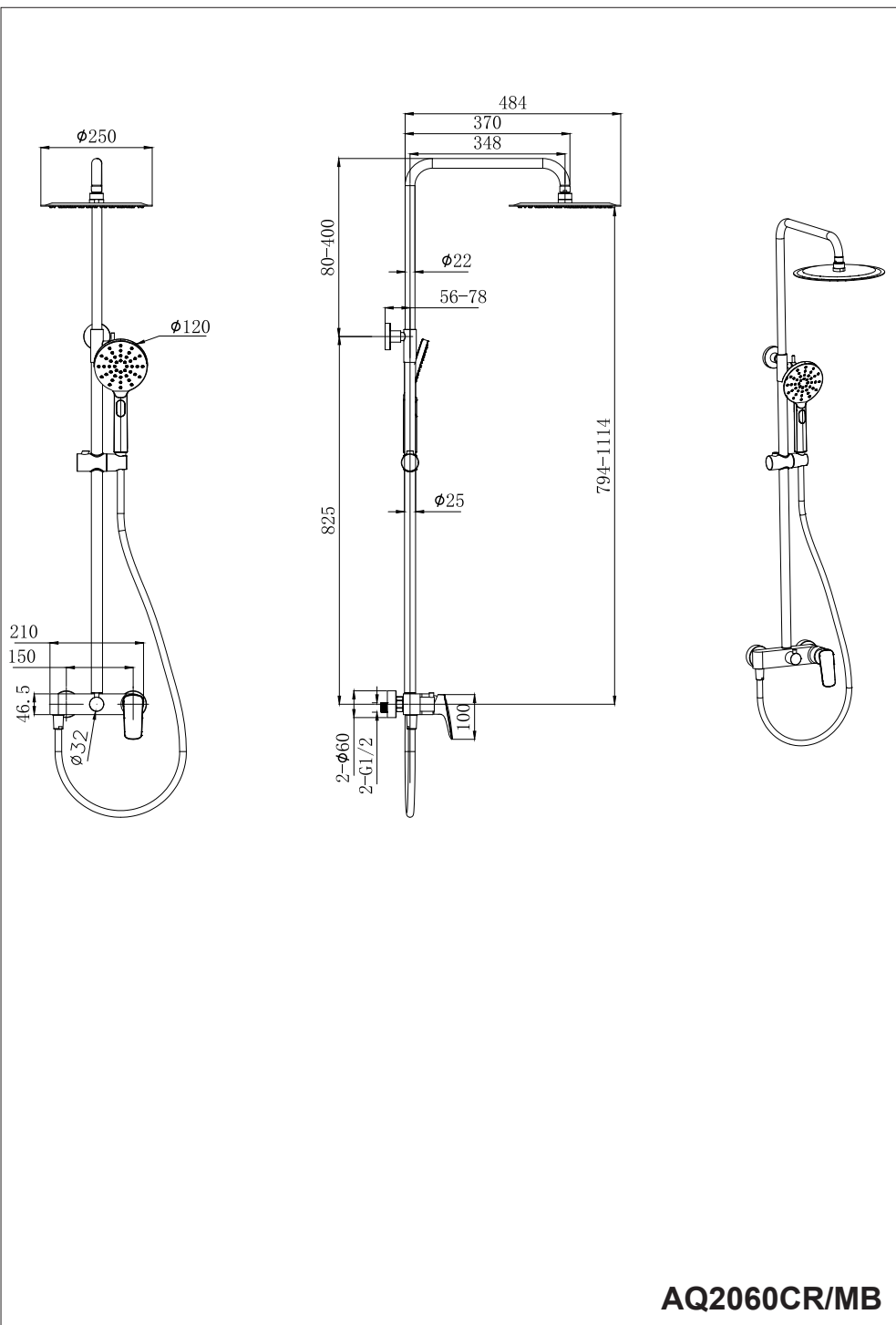
Смесители / душ следует регулярно мыть теплой водой, мягким жидким мылом с нейтральным pH и протирать мягкой тканью. Любые остатки мыла, косметики и т. д. следует смыть сразу после использования. Несоблюдение инструкции по очистке может привести к отмене гарантии.

Бытовые отбеливатели и чистящие средства содержат агрессивные химические вещества и могут повредить покрытие поверхности. Также, избегайте использования абразивных тканей, губок для мытья посуды, стальных мочалок и т.п.

На некоторые поверхности может повлиять краситель, содержащийся в некоторых тканях, поэтому также избегайте развешивания тряпок на поверхностях изделий.

### Очистка

Очистка всех поверхностей должна производиться при помощи мягкой ткани. Не допускается использование абразивных чистящих средств.



**AQ2060CR/MB**

