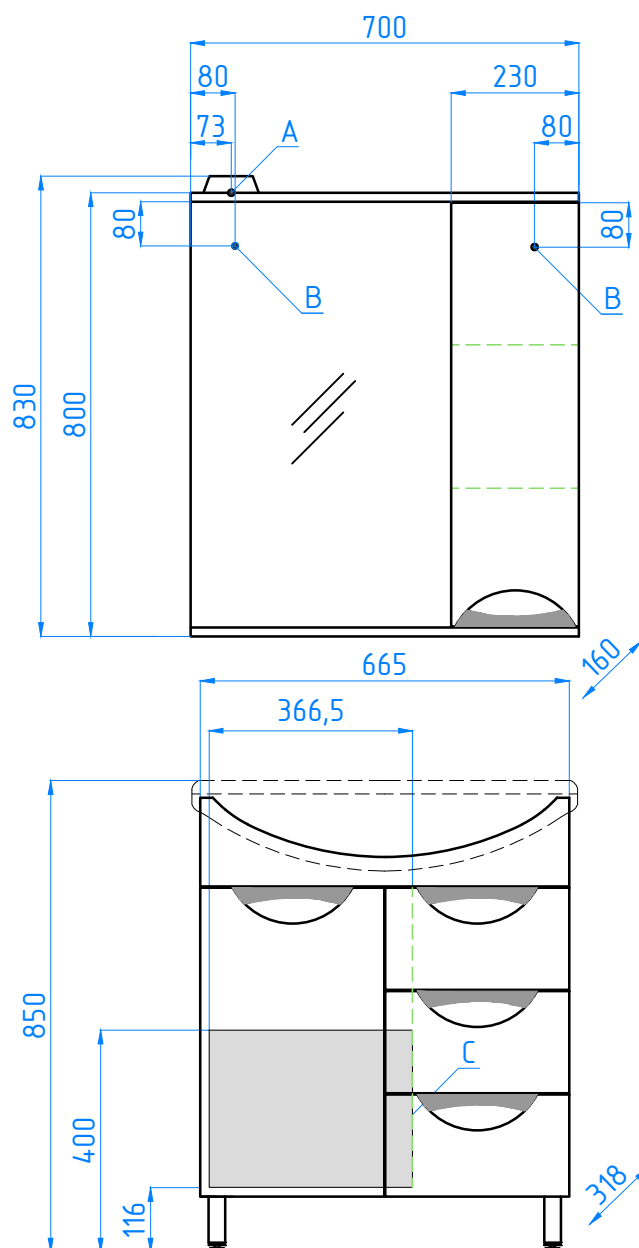


зш Жасмин 700/С  
тумба Жасмин Балтика 70-3



- A - место подключения электрического провода
- B - место крепления навесов
- C - место подвода воды и слив