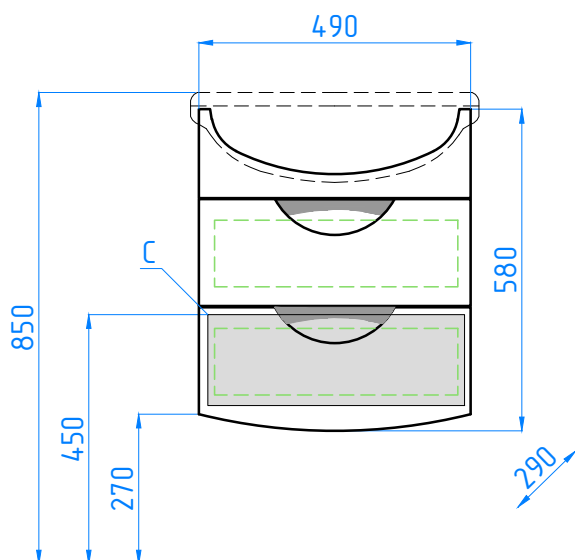
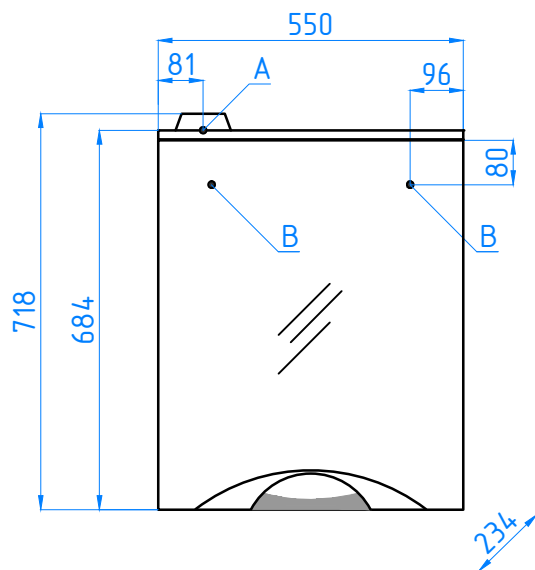


эш Жасмин-2 550
тумба Жасмин-2 Антик 55



- A - место подключения электрического провода
B - место крепления навесов
C - место подвода воды и слив