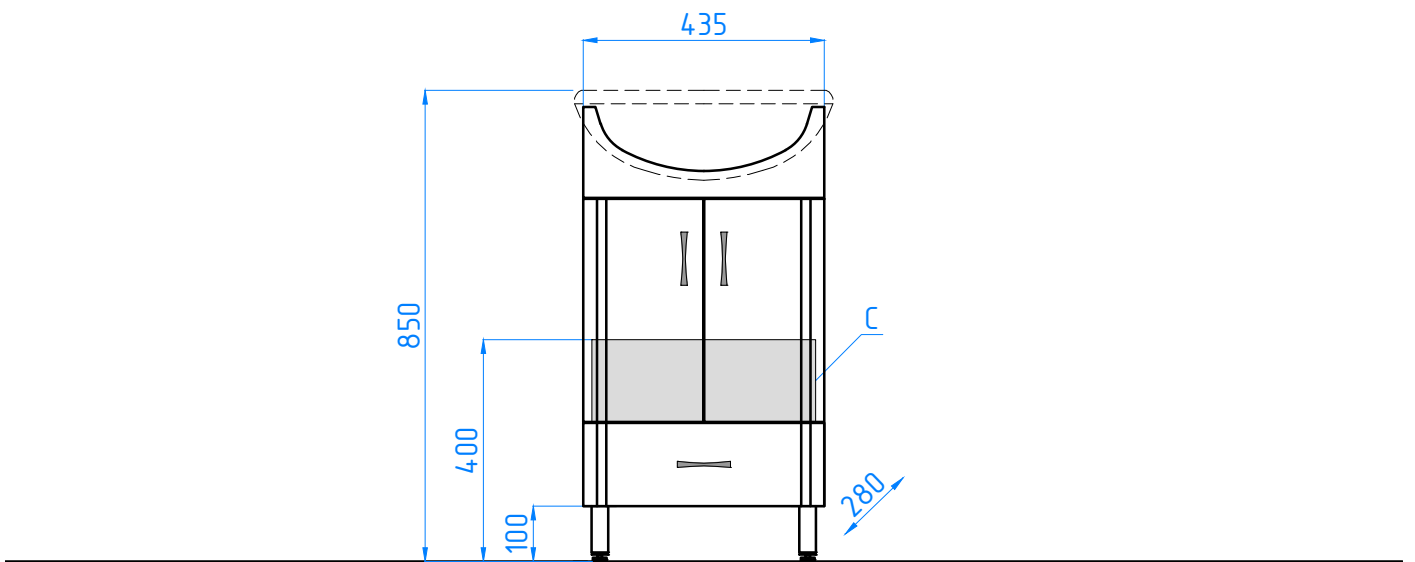


тумба №9/1Б Канны 50



C - место подвода воды и слив